

Авторефер  
Б30

Чушаку И. Г.

ОДЕССКАЯ ГОСУДАРСТВЕННАЯ АКАДЕМИЯ ХОЛОДА

На правах рукописи

БАХИ МАХЕР БЕН-САИД

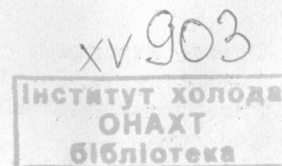
ИССЛЕДОВАНИЕ ОДНО- И МНОГОСТУПЕНЧАТЫХ  
ВОЗДУХООХЛАДИТЕЛЕЙ ДЛЯ СИСТЕМ КОМФОРТНОГО  
И ТЕХНОЛОГИЧЕСКОГО КОНДИЦИОНИРОВАНИЯ  
ВОЗДУХА

Специальность 05.04.03 - Холодильная и криогенная техника,  
системы кондиционирования

АВТОРЕФЕРАТ

диссертации на соискание ученой степени кандидата  
технических наук

Одесса - 1997



Работа выполнена в Одесской Государственной Академии Холода и научно-производственной фирме "Новые технологии" Госпищепрома Украины

Научный руководитель - доктор технических наук, профессор  
Дорошенко А.В.

Официальные оппоненты - д.т.н., проф. Загоруйко В.А.,  
д.т.н., проф. Войтко А.М.

Ведущая организация - Одесская государственная морская академия

Защита состоится "02" июля 1997 г. в 11<sup>00</sup> часов на заседании специализированного Совета Д, 05.20.01 при Одесской Государственной Академии Холода по адресу 270100, г.Одесса, ул.Дворянская, 1/3

С диссертацией можно ознакомиться в библиотеке Одесской Государственной Академии Холода

Реферат разослан "29" мая 1997 г.

В.А.Календерьян

### ОБЩАЯ ХАРАКТЕРИСТИКА РАБОТЫ

Актуальность темы. В последнее десятилетие отмечается устойчивый и неизменно возрастающий интерес к возможностям методов испарительного охлаждения в холодильной технике и кондиционировании воздуха, что связано с резким обострением взаимосвязанных энергетических и экологических проблем и ужесточением экологических требований к выбору хладоносителей. Особый интерес, применительно к СКВ, вызывает не прямое испарительное охлаждение, обеспечивающее охлаждение воздушного потока при неизменном влагосодержании и позволяющее, помимо получения комфортных параметров, снизить относительную влажность внутри помещений, что препятствует росту микроорганизмов, вызывающих заболевания. Метод оптимален для сухого и жаркого климата. Повысить его эффективность позволяет использование многоступенчатых схем. Работа посвящена углубленному теоретическому изучению процессов совместного теплообмена в КИО для одно- и многоступенчатых воздухоохлаждающих устройств, решаемых как по совмещенной, так и раздельной схемам. Расширена область инженерных приложений метода в комфортном и технологическом кондиционировании воздуха, в частности, разработаны на основе КИО системы отвода тепла РЭА.

Цель исследования состоит в разработке новых схемных решений воздухоохлаждающих устройств непрямого испарительного типа в одно- и многоступенчатых вариантах совмещенного и раздельного типа, разработке научных основ инженерного расчета и конструирования таких систем путем углубленного теоретического и экспериментального изучения и расширения области практического использования КИО комфортного и технологического назначения

Научную новизну исследования составляют:

- методика и результаты моделирования процессов совместного теплообмена в одно- и многоступенчатых вариантах КИО;
- методика и экспериментальные результаты автора, полученные на одно- и многоступенчатых КИО и СОР РЭА;
- выявленные особенности интеграции КИО в многоступенчатых охладителях и СОР РЭА и выработанные рекомендации для расчета и конструирования таких воздухоохлаждающих устройств.

Научное положение, защищаемое автором: многоступенчатая схема КИО с последовательным разделением охлаждаемого потока на основной и вспомогательный обеспечивает глубокое охлаждение с эффективностью  $E_p = 0,9 - 0,95$  и перспективна для условий сухого и жаркого климата; использование доводочной увлажнительной ступени в каскаде, с точки зрения теплоэнергетической эффективности, це-

лесообразно на более высоком температурном уровне; максимальное число ступеней в каскаде не должно превышать трех.

**Практическая ценность:** получен обширный расчетный и экспериментальный материал; разработаны комфортные бытового (БКВ) и промышленного (ПКВ) назначения кондиционеры воздуха; разработаны СОТ РЭА и проведены натурные испытания систем.

**Апробация работы:** основные результаты докладывались на IV Международной конференции "Экология, продукты питания, здоровье" (г.Одесса, 1995); Международной научно-технической конференции "Холод и пищевые производства" (Россия, г.Санкт-Петербург, 1996); на International Conference "Research, Design and Air Conditioning Equipments in Eastern European Countries" (meeting of IIR/IIF; Romania, Bucharest/ 1996).

**Публикации:** по теме диссертации опубликовано 2 доклада в трудах международных конференций и тезисы, представленные на трех международных конференциях.

**Структура и объем диссертации:** работа состоит из введения; четырех глав; основных выводов; списка использованных источников; приложений и содержит 166 стр. текста, 15 таблиц, 41 рисунок; библиография - 100 наименований.

### СОДЕРЖАНИЕ РАБОТЫ

Автором рассмотрены перспективы использования метода непрямого испарительного охлаждения в современных СКВ. Относясь к возобновляемым и экологически чистым источникам энергии, этот метод вызывает неуклонно возрастающий интерес в мировой практике кондиционирования воздуха. Рассмотрены совмещенная и раздельная схемы организации КИО и определены области их предпочтительного использования. Особое внимание уделено анализу ранее полученных в ОГАХ результатов и определены собственные задачи исследования:

- моделирование процессов совместного тепломассообмена при непрямом испарительном охлаждении в одно- и многоступенчатых КИО с учетом реальностей распределения материальных потоков в объеме насадочного слоя;
- экспериментальное исследование процессов в КИО и обоснованный выбор базовых модулей, оптимальной геометрии рабочих поверхностей и режимных параметров;

- экспериментальные исследования различных вариантов многоступенчатых (каскадных) КИО;
- разработка схемных решений для раздельных КИО большой производительности (ПКВ);
- разработка новых принципиальных схемных решений СОТ РЭА на основе КИО и проведение сравнительных натурных исследований.

**Моделирование процесса** косвенно-испарительного охлаждения воздуха выполнено с учетом реального характера течения жидкостной пленки по продольно гофрированной поверхности (пленочно-струйный режим течения), образующей стенки "мокрых" каналов, где жидкость в прямом контакте со вспомогательным воздушным потоком испарительно охлаждается, обеспечивая охлаждение основного воздушного потока в "сухих" каналах при неизменном влагосодержании. Многоканальная насадка образована продольно гофрированной (в направлении течения жидкостной пленки) тонкостенной теплопроводной поверхностью, что приводит к образованию в орошаемых каналах сухих и смоченных участков с параметрами:  $l_1$  - смоченный участок, испарительное охлаждение жидкости в прямом контакте со вспомогательным воздушным потоком;  $l_0$  - отвод тепла от охлаждаемого воздушного потока через разделяющую стенку;  $l_2$  - отвод тепла от воздушных потоков и "сток" по ребру к воде. Система уравнений:

$$\begin{aligned} \frac{dt_x}{dx} &= a_1(t_x - t_x^*) + b_1(p - p^*) + c_1(t_o - t_x); \\ \frac{dt_x}{dz} &= a_2(t_x - t_x^*), \quad \frac{dp}{dz} = b_2(p^* - p); \\ \frac{dt_o}{dz} &= c_2(t_x - t_o). \end{aligned} \quad (1)$$

Рассмотрен элемент насадки с размерами  $0 \leq x \leq H_{рн}$ ;  $a \leq y \leq b$ ;  $0 \leq z \leq L_{рн}$  ( $H_{рн}$  и  $L_{рн}$  - высота и длина насадки КИО вдоль движения воздушных потоков;  $a$  и  $b$  - половина ширины "сухих" и "мокрых" каналов). Граничные условия: при  $x = 0$ ,  $t_x = t_x^o$ ; при  $z = 0$ ,  $t_x = t_x^o$ ,  $p = p^o$ ,  $t_o = t_o^o$ . Значения параметров  $l_0$ ,  $l_1$ ,  $l_2$  и эквивалентных диаметров сухих и орошаемых каналов ( $d_s$ ) определяются параметрами гофрирования, шириной каналов и средней толщиной пленки жидкости (экспериментальные данные автора). Для определения парциального давления насыщенного пара использована зависимость:

$$p^* = 6905 e^{0,0608 t_{ж}}, \quad \text{Па} \quad (2)$$

Решение задачи проведено методом конечных разностей со следующей разностной схемой.

$$\begin{aligned} t_x^{i,k} &= [1 - (a_1 + c_1)\Delta x]t_x^{i,k} + (a_1 t_a^{i,k} + b_1 p^{i,k} - b_1 p^{i,k*} + c_1 t_o^{i,k})\Delta x \\ t_a^{i,k+1} &= (1 - a_2 \Delta z)t_a^{i,k} + a_2 t_x^{i,k} \Delta z, \\ p^{i,k+1} &= (1 - b_2 \Delta z)p^{i,k} + b_2 p^{i,k} \Delta z, \\ t_o^{i,k+1} &= (1 - c_2 \Delta z)t_o^{i,k} + c_2 t_x^{i,k} \Delta z \end{aligned} \quad (3)$$

где:  $i, k$  - определяют узловые точки по  $x$  и  $z$  координатам;  $\Delta x, \Delta z$  - соответствующие шаги разностной сетки. Разработана программа, обеспечивающая расчет распределения температур основного и вспомогательного потоков воздуха, температуры рециркулирующей жидкости и парциальных давлений пара во вспомогательном воздушном потоке в объеме насадки КИО для одно- и многоступенчатых воздухоохладителей.

Экспериментальное исследование выполнено на стенде (рис.1), обеспечивающем изучение характеристик многоступенчатых КИО, в частности, с доводочной увлажнительной ступенью (ИО) - на шести галетно-пластинчатых (ГП) модулях размером 250 x 400 x 600 ÷ 800 мм (длина);  $d_{з.о} = 8 \div 17$  мм;  $d_{з.в} = 10 \div 20$  мм;  $G_o = 300 \div 800$  м<sup>3</sup>/ч;  $l = G_v/G_o = 0,5 \div 2,0$ . Модули ГП1 ÷ ГП3 - поперечноточная схема движения воздушных потоков, поперечнорифленый лист типа "прямой двойной риф"; ГП4 ÷ ГП5 - смешанная схема движения, продольнорифленый лист; ГП6 - модуль, сориентированный на использование в СОТ РЭА. В качестве ИО использовался поперечноточный ТМА с РН "прямой двойной риф" (параметры основного рифления  $P = 8 \div 14$  мм,  $E = 4 \div 6$  мм). Отмечается устойчивое струйнопленочное течение во впадинах каналов с чередованием смоченных и сухих участков, причем РШ поверхности, при  $k = p/e = 8 \div 14$ , обеспечивает интенсификацию теплообмена. К сожалению, в опытах зафиксировано некоторое доувлажнение основного воздушного потока, проходящего во внутренней полости "галет", что связано с их негерметичностью; процесс в ИО является изохальным. Иллюстрацией развитого применительно к процессам в КИО, метода энтальпийного потенциала (универсального для любых схем контактирования воздушных потоков) служит рис. 2, где, на основе компьютерного расчета, показано изменение состояния основного (линия 3) и вспомогательного (серия линий 2) воздушных потоков и рабочие линии процессов  $h_b = f(t_o)$  - линии 1, число которых соответствует числу микромодулей, для каждого из которых построена зависимость  $h_b = f(t_a)$ . Видно, что с приближением к равновесной кривой состояние вспомогательного потока резко изменяется. Возможность полного насыщения растет с приближением к выходу из модуля, при этом темп снижения  $t_o$  уменьшается.

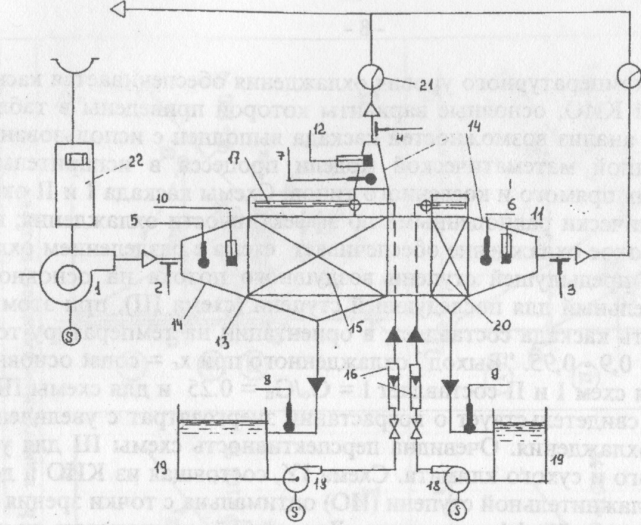


Рис. 1. Принципиальная схема экспериментального стенда, обозначения: 1 - вентилятор; 2,3,4 - датчики отбора давления; 5-12 - термометры; 13 - корпус КИО; 14 - диффузор; 15 - косвенно-испарительный модуль; 16 - ротаметр; 17 - вогораспределитель; 18 - насос; 19 - водяной бак; 20 - увлажнительная ступень ИО; 21 - шибер; 22 - гралка

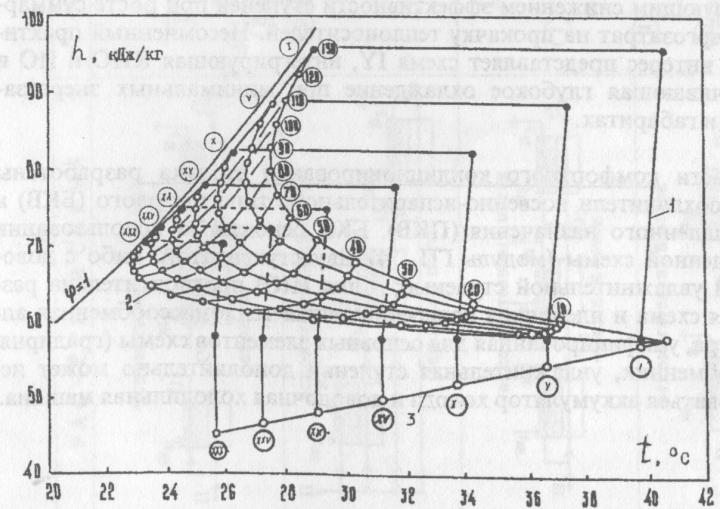


Рис. 2. Процессы косвенно-испарительного охлаждения на  $h - t$  диаграмме влажного воздуха (характер распределения температур потоков по длине и высоте поперечноточного модуля при  $t_n = 40,7$  °С,  $t_{н.н} = 20,0$  °С)

Снижение температурного уровня охлаждения обеспечивается каскадной схемой КИО, основные варианты которой приведены в табл. 1. Расчетный анализ возможностей каскада выполнен с использованием разработанной математической модели процесса в испарительных охладителях прямого и косвенного типов. Схемы каскада I и II оказались практически равноценными по эффективности охлаждения; наиболее глубокое охлаждение обеспечивает схема с разделением охлажденного в предыдущей ступени воздушного потока на основной и вспомогательный для последующей ступени (схема III), при этом эффективность каскада составляет, в ориентации на температуру точки росы,  $E_p = 0,9 - 0,95$ . "Выход" охлажденного при  $x_r = \text{const}$  основного потока для схем I и II составляет  $l = G_o/G_n = 0,25$  и для схемы III  $l = 0,125$ , что свидетельствует о возрастании энергозатрат с увеличением глубины охлаждения. Очевидна перспективность схемы III для условий жаркого и сухого климата. Схема IV, состоящая из КИО и доводочной увлажнительной ступени (ИО) оптимальна с точки зрения теплоэнергетической эффективности. Для любой компоновки каскада общее число ступеней не должно превышать трех. Экспериментальное изучение каскадных КИО выполнено на модулях ГП-3 и ГП-4, причем число ступеней КИО варьировали до пяти (исследованы схемы I, III и IV). Расчетные и экспериментальные данные находятся в хорошем соответствии. Максимальные значения теплоэнергетической эффективности ( $QE/N$ ) соответствуют двум ступеням КИО, что связано с прогрессирующим снижением эффективности ступеней при росте суммарных энергозатрат на прокачку теплоносителей. Несомненный практический интерес представляет схема IV, интегрирующая КИО и ИО и обеспечивающая глубокое охлаждение при минимальных энергозатратах и габаритах.

В области комфортного кондиционирования воздуха разработаны воздухоохладители косвенно-испарительного типа бытового (БКВ) и промышленного назначения (ПКВ). БКВ основан на использовании совмещенной схемы (модуль ГП - 4), двухступенчатой, либо с доводочной увлажнительной ступенью; для ПКВ предпочтительна раздельная схема и пленочная поперечноточная теплообменная аппаратура, унифицированная для основных элементов схемы (градирня, теплообменник, увлажнительная ступень); дополнительно может использоваться аккумулятор холода и доводочная холодильная машина.

Таблица 1

n/n	РАСЧЁТНАЯ СХЕМА	Рабочие процессы на h-x диаграмме влажного воздуха	
I			II
II			II
III			I
IV			IV

Таблица 2

Характеристики разработанных воздухоохладителей  
непрямого испарительного типа

Тип КИО	Габариты, мм			масса, кг. без воды	Характеристики		
	длина, L	высота, Н	ширина, В		$G_0$ , м <sup>3</sup> /ч	$Q_0^{**}$ , кВт	N, кВт
БКВ	800*	400	600	30	1000	2.0	0.4
ПКВ	4300*	1800	1600	2500	20000	80.0	10.0
СОТ I РЭА	500	420	400	20	300	1.0-1.1	0.19
СОТ II РЭА	530	400	200	17	300	1.0-1.1	0.15
СОТ II А РЭА	740	280	1600	23	300	1.0-1.1	0.26

\* - длина с увлажнительной ступенью  
\*\* - при  $t_n = 32^\circ\text{C}$ ,  $\phi_n = 40\%$

В области технологического кондиционирования воздуха разработаны, на основе КИО, системы отвода тепла радиоэлектронной аппаратуры (СОТ РЭА). Развитие систем управления на базе РЭА осуществляется на основе микропроцессорных приборов и интегральных микросхем высокой степени интеграции и плотности монтажа. Это вызывает рост удельной тепловой нагрузки и повышает вероятность отказов. Рост температуры на 10 град. внутри стойки в диапазоне 20 - 60 °С приводит к увеличению интенсивности отказов РЭА на 15 - 50%. Недопустимо повышение влажности рециркулирующего внутри стойки воздуха, попадание пыли, т.е. шкаф с РЭА должен быть герметичен. Сегодня практически единственным решением является воздушное охлаждение (до 97 % РЭА шкафного типа), явно не обеспечивающее требуемые параметры отвода тепла. Разработаны две системы отвода тепла для РЭА: СОТ I (раздельная) и СОТ II (совмещенная), последняя в двух модификациях (рис. 3). СОТ представляют полностью автономный блок с вентиляторами и насосом. Использование КИО в СОТ РЭА предотвращает повышение влажности воздуха, рециркулирующего во внутренней полости шкафа. Испытания проведены на специальном стенде, включающем шкаф РЭА (стойку управления станками с числовым программным управлением АС - 2621: габариты 750 x 800 x 1800 мм; тепловыделение 1.0 - 1.1 кВт; штатные вентиляторы марки 1.25 ЭВ - 2.8-6-3270У4 с мощностью двигателя 0.027 кВт). СОТ I использовалась в комплекте со штатным теплообменником - дверью шкафа (гладкостенный пластинчатый теплообменник из алюминия-

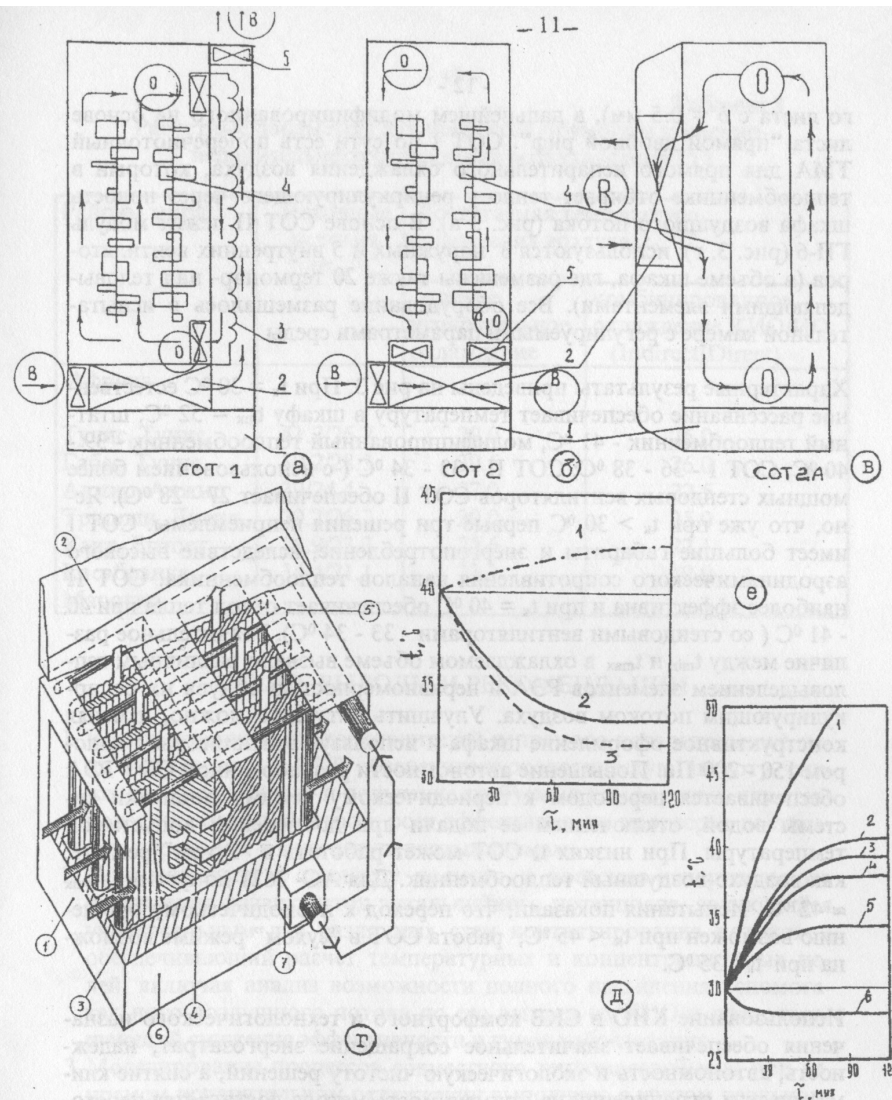


Рис. 3. Система отвода тепла СОТ РЭА на основе косвенно-испарительного воздухоохладителя: (а) - (в) - схемные решения; (г) - общий вид СОТ-2; (д) - охлаждение шкафа с РЭА с помощью: 1 - естественного рассеивания тепла; 2,3 - теплообменника; 4 - СОТ-I; 5 - СОТ-2; 6 - СОТ-2 в стан-довом варианте (с усиленными вентиляторами); е - характер распределения температур в объеме шкафа (СОТ-2): 1 - максимальная, 2 - средняя; 3 - минимальная

го листа с  $\delta = 0.5$  мм), в дальнейшем модифицированного на основе листа "прямой двойной риф". СОР I по сути есть поперечноточный ТМА для прямого испарительного охлаждения воздуха, который в теплообменнике отбирает тепло у рециркулирующего через полость шкафа воздушного потока (рис. 3 а). В основе СОР II лежит модуль ГП-6 (рис. 3. г); используются 3 наружных и 5 внутренних вентиляторов (в объеме шкафа, где размещены также 20 термодар- над теловыделяющими элементами). Все оборудование размещалось в испытательной камере с регулируемыми параметрами среды.

Характерные результаты приведены на рис 3. При  $t_k = 30$  °С естественное рассеивание обеспечивает температуру в шкафу  $t_{шк} = 52$  °С; штатный теплообменник - 41 °С; модифицированный теплообменник - 39 - 40 °С; СОР I - 36 - 38 °С; СОР II - 33 - 34 °С (с использованием более мощных стендовых вентиляторов СОР II обеспечивает 27 - 28 °С). Ясно, что уже при  $t_k > 30$  °С первые три решения неприемлемы. СОР I имеет большие габариты и энергопотребление, вследствие высокого аэродинамического сопротивления каналов теплообменника. СОР II наиболее эффективна и при  $t_k = 40$  °С обеспечивает отвод тепла при 40 - 41 °С (со стендовыми вентиляторами - 33 - 34 °С). Значительное различие между  $t_{min}$  и  $t_{max}$  в охлаждаемом объеме вызвано различным тепловыделением элементов РЭА и неравномерностью обдува их рециркулирующим потоком воздуха. Улучшить ситуацию можно, изменяя конструктивное оформление шкафа и используя вентиляторы с напором 150 - 200 Па. Повышение автономности разработанной СОР РЭА обеспечивается переходом к периодическому режиму подпитки системы водой, отключением ее подачи при достижении допустимой температуры. При низких  $t_k$  СОР может работать в "сухом" режиме, как воздушно-воздушный теплообменник. Для АС- 2621 допустимая  $t_{шк} \approx 42$  °С. Испытания показали, что переход к периодическому орошению возможен при  $t_k < 45$  °С; работа СОР в "сухом" режиме возможна при  $t_k < 35$  °С.

Использование КИО в СКВ комфортного и технологического назначения обеспечивает значительное сокращение энергозатрат, надежность, автономность и экологическую чистоту решений, а снятие климатических ограничений на применимость метода достигается переходом к многоступенчатым схемам, использованием предварительного осушения воздуха и комбинированием КИО и пароконденсационных охладителей. Рассмотрены перспективы практического использования комбинированной схемы КИО/ ИО (Indirect/Direct Evaporative Air-Conditioner) применительно к климатическим условиям стран Магриба (Алжир, Тунис и др. страны) для прибрежных и глубинных терри-

Таблица 3  
Расчетные параметры для процессов прямого и косвенно-испарительного охлаждения воздуха (схема IV)

Районы мира	Исходные условия $t/t_m, ^\circ\text{C}$	Достижимая температура охлаждения воздуха, $t_o, ^\circ\text{C}$	
		прямое испарительное охлаждение	комбинированное охлаждение КИО/ИО (Indirect/Direct)
Африка			
Тунис, Тунис	41.7/26.7	29.0	25.0
Габес, Тунис	39.2/28.3	30.5	26.0
Алжир, Алжир	39/24.4	27.0	22.5
Триполи, Ливия	39.2/26.7	29.0	25.0
Каир, Египет	38.9/23.3	25.6	22.1
Касабланка, Марокко	34.4/21.1	23.1	19.0

### ОБЩИЕ ВЫВОДЫ И РЕКОМЕНДАЦИИ

1. Использование воздухоохладителей непрямого испарительного типа в современных СКВ обеспечивает экологическую чистоту, снижение энергозатрат и получение требуемых комфортных или технологических параметров; рост эффективности процессов достигается переходом к многоступенчатым схемам.
2. Применительно к процессу прямого и косвенно-испарительного охлаждения развит метод энтальпийного потенциала, являющийся универсальным для различных схем контактирования потоков и обеспечивающий расчет температурных и концентрационных полей, включая анализ возможности полного насыщения вспомогательного воздушного потока до его выхода из КИО и предотвращающий снижение эффективности и туманообразование.
3. Моделирование процессов совместного тепломассообмена при непрямом испарительном охлаждении выполнено с учетом реального характера распределения материальных потоков, в первую очередь пленочно-струйного течения жидкости по продольнофрированной поверхности и криволинейности равновесной линии; решение задачи проведено методом конечных разностей и обеспечивает расчет основных параметров всех потоков в узловых точках (в направлении течения жидкости и движения воздушных потоков) и на выходе из модуля КИО как для одно- так и многоступенчатых схем, включая комбинированную схему КИО/ИО.

4. Из четырех теоретически и экспериментально исследованных возможных вариантов многоступенчатых воздухоохладителей, схема КИО с последовательным разделением охлажденного в предыдущей ступени воздушного потока на основной и вспомогательный перед последующей ступенью, обеспечивает максимальное приближение к пределу охлаждения с эффективностью  $E_p \approx 0.9 + 0.95$  и перспективна для условий сухого и жаркого климата; с точки зрения теплоэнергетической эффективности оптимально включение в каскад доводочной увлажнительной ступени после ступени КИО, а общее число ступеней в каскаде не должно превышать трех. Повышение автономности воздухоохладителей обеспечивается переходом к эксплуатации с периодической подачей жидкости.
5. Конструктивное оформление бытовых кондиционеров (БКВ) основано на использовании поперечноточной совмещенной схемы КИО без капиллярно-пористых покрытий в "мокрой" части воздухоохладителя, в виде комбинации основной (КИО) и дополнительной увлажнительной ступени (ИО), как наиболее эффективной и малоэнергоёмкой.
6. Для кондиционеров промышленного назначения (ПКВ) большой производительности предпочтительна отдельная схема КИО и поперечноточная пленочная теплообменная аппаратура для основных элементов (градирня, теплообменник, увлажнительная ступень); дополнительно может использоваться аккумулятор холода и доводочная холодильная машина; используется блочно-модульная компоновка (модули 20, 40, кВт).
7. Разработаны основные схемные решения и конструктивное оформление КИО применительно к задачам технологического кондиционирования (СОТ РЭА); натурные испытания СОТ II (совмещенная схема, модуль ГП-6 подтвердили обеспечение требуемых температурных параметров и снижение интенсивности отказов в 1.5 - 2.0 раза.
8. Комбинированная схема КИО/ИО (Indirect/Direct Evaporative Air-Conditioner) обеспечивает получение комфортных параметров для климатических условий береговых и глубинных районов стран Магриба.

Основное содержание диссертации изложено в работах:

1. Дорошенко А.В., Васютинский С.Ю., Бахи Махер Бен-Саид. Экологически чистые методы в кондиционировании воздуха// Тез. док. IV Междун. конф. по экологии "Экология, продукты питания, здоровье". Одесса, Украина, 1995, 3 - 5 октября, с.12

2. Бахи Махер Бен-Саид, Поставитенко А.А., Дорошенко А.В. Солнечная энергия как источник энерготеплохладоснабжения// там же, с.37

3. Дорошенко А.В., Васютинский С.Ю., Бахи Махер Бен-Саид. Использование процессов непрямого испарительного охлаждения в системах кондиционирования воздуха//Тез. докл. Междун. науч.-техн. конф. "Холод и пищевые производства" Санкт-Петербург, Россия, 22 - 24 октября, 1996, с.305

4. A.Doroshenko, Issa Majed Mohamed, Bahi Meher Ben-Said. Alternative Air-Conditioning. Proc. International Conference "Research, Design and Conditioning Equipments in Eastern European Countries" (Meeting of IIR/IIF), Buharest, Romania, September 10-13, 1996, pp.102 - 108

5. A.Doroshenko, Issa Majed Mohamed, Bahi Meher Ben-Said. New Developments of Air-Conditioning. Proc. Sixth International Conference "Heat Transer and Renewable Sources of Energy", Swinoujscie, Poland, 30.08 - 01.09.1996, pp 94-97

Условные обозначения: Q - количество тепла, кДж/ч; t - температура, °С; h - энтальпия, кДж/кг; x - влагосодержание, г/кг сухого воздуха; p - упругость водяных паров, Па; φ - относительная влажность, %; G - массовый расход Среды, кг/ч; l - соотношение потоков; dэ - эквивалентный диаметр канала, м; k = p/e параметр регулярной шероховатости РШ, где p, e - шаг и высота ребра РШ, м; P. E - шаг и высота основного гофрирования, м; E - эффективность процесса.

Индексы: г, ж - газ, жидкость; п, о, в - полный, основной и вспомогательный воздушный потоки в КИО; м, р - мокрый термометр, точка росы, о - базовый; \* - поверхность раздела; к - испытательная камера, a<sub>1</sub>, b<sub>1</sub>, c<sub>1</sub>; a<sub>2</sub>, b<sub>2</sub>, c<sub>2</sub> - коэффициенты уравнений системы (1).

Сокращения: СКВ - система кондиционирования воздуха; ИО, КИО - испарительный и косвенно-испарительный воздухоохладитель; ТМА - теплообменник; РН- регулярная насадка; ГП - галетно-пластинчатый модуль; БКВ, ПКВ - кондиционер воздуха бытового и промышленного назначения; СОТ РЭА - система отвода тепла для радиоэлектронной аппаратуры.

xv 903

ІНСТИТУТ ХОЛОДА  
ОНАХТ  
БІБЛІОТЕКА

- 16 -

АНОТАЦІЯ. Бахі Махер Бен-Саїд.

Дисертація на здобуття вченого ступеню кандидата технічних наук за фахом 05.04.03 - Холодильна та криогенна техніка, системи кондиціонування, Одеська державна академія холоду, Одеса, 1997 р. розроблені схемні рішення одно- та багатоступенчатих непрямо-випарних повітряоохолоджувачів в сполучному та роздільному варіантах для комфортного і технологічного кондиціонування повітря (системи відведення тепла РЕА);

- розроблено і обґрунтовано методику математичного моделювання процесів тепломасообміну, яка враховує реальності процесів непрямого охолодження для одно- та багатоступенчатих схем;

- приведені експериментальні дані автора, зокрема, результати натурних випробувань розроблених СВТ РЕА;

- приведені робочі характеристики побутових (БКП), промислових (ПКП) і технологічних (СВП РЕА) кондиціонерів на основі КВО. Захищається наукове положення, що характеризує оптимальні умови організації багатоступенчатого непрямого випарного охолодження повітря.

Ключові слова: непряме випарне охолодження, тепломасообмін, комфортне і технологічне кондиціонування, радіоелектронна апаратура.

SUMMARY. Bahi Maher Ben-Said.

The dissertation for the scientific of the candidate of technical sciences on speciality 05.04.03 - Refrigeration and cryogenic engineering system. Air conditioning. Odessa State Academy of Refrigeration. Odessa. 1997.

Schematic developments of single- and multi-stage indirect evaporative coolers have been worked out in a combined and separate variant for comfort and technological air-conditioning;

- the technique of mathematical modelling of heat-and-mass transfer processes, which take into account indirect evaporative cooling realities for single- and multi-stage devices, has been worked out and motivated;

- the author's experimental data are given, in particular, the results of full-scale tests of systems developed for heat removal from radio-electronic equipment components;

- operation characteristics of household, industrial and technological air-conditioners on the basis of indirect evaporative coolers are given;

- a scientific statement characterizing optimal conditions of setting up multi-stage indirect evaporative cooling of air has been formulated.

Keywords: Indirect evaporative cooling, Heat-Mass-Transfer, Indirect/direct evaporative air-conditioner

Бахі Махер