

ODESSA NATIONAL ACADEMY OF FOOD TECHNOLOGIES



XIII ANNUAL SCIENTIFIC CONFERENCE

**INFORMATION TECHNOLOGY AND
AUTOMATION – 2020**

Conference proceeding

Odessa,
October 22-23, 2020

**МІНІСТЕРСТВО ОСВІТИ І НАУКИ УКРАЇНИ
ОДЕСЬКА НАЦІОНАЛЬНА АКАДЕМІЯ ХАРЧОВИХ ТЕХНОЛОГІЙ
ІНСТИТУТ КОМП'ЮТЕРНИХ СИСТЕМ І ТЕХНОЛОГІЙ
«ІНДУСТРІЯ 4.0» ІМ. П.Н. ПЛАТОНОВА**



**ХІІ МІЖНАРОДНА
НАУКОВО-ПРАКТИЧНА
КОНФЕРЕНЦІЯ**

**ІНФОРМАЦІЙНІ ТЕХНОЛОГІЇ І
АВТОМАТИЗАЦІЯ – 2020**

**INFORMATION TECHNOLOGIES AND
AUTOMATION – 2020**

ЗБІРНИК ТЕЗ ДОПОВІДЕЙ

Одеса,
22-23 жовтня 2020

Організаційний комітет конференції

Голова

Єгоров Б.В., проф. (Одеса)

Заступники голови

Поварова Н.М., доц. (Одеса, Україна)

Хобін В.А., проф. (Одеса, Україна)

Котлик С.В., доц. (Одеса, Україна)

Члени комітету

Panagiotis Tzionas prof. (Thessaloniki, Greece)

Qiang Huang, prof. (Los Angeles C.A., USA)

Yangmin Li, prof (Macao, China)

Артеменко С.В., проф., (Одеса, Україна)

Романюк О.Н., проф. (Вінниця, Україна)

Грабко В.В., проф. (Вінниця, Україна)

Єгоров В.Б., к.т.н. (Одеса, Україна)

Жученко А.І., проф. (Київ, Україна)

Купріянов А.Б., доц. (Мінськ, Білорусія)

Ладанюк А.П., проф. (Київ, Україна)

Лисенко В.Ф., проф. (Київ, Україна)

Любчик Л.М., проф. (Харків, Україна)

Монтік П.М., проф. (Одеса, Україна)

Палов І., проф. (Русе, Болгарія)

Плотніков В.М., проф. (Одеса, Україна)

Стовкова В.Д., доц. (Тракия, Болгарія)

Суслов В., доц. (Кошалін, Польща)

Трішин Ф.А., доц. (Одеса, Україна)

Збірник тез доповідей XIII Міжнародної науково-практичної конференції «Інформаційні технології і автоматизація – 2020», (Одеса, 22 - 23 жовтня 2020 р.) / Одеська нац. акад. харч. технологій. – Одеса: ОНАХТ, 2020. – 308 с.

Збірник матеріалів конференції містить тези доповідей наукових досліджень за актуальними проблемами у галузях, віднесених до загальноприйнятого терміна «Індустрія 4.0».

Розглянуті питання математичного і комп'ютерного моделювання; управління, обробки та захисту інформації; проектування інформаційних систем і програмних комплексів; штучного інтелекту; автоматизації робототехнічних систем; комп'ютерних телекомунікаційних мереж та технологій; автоматизації та управління технологічними процесами; нових інформаційних технологій в освіті.

Результати досліджень представляють собою своєрідний зріз сучасного стану справ у перерахованих галузях знань, який може допомогти як фахівцям, так і студентам вишів скласти загальну картину розвитку інформаційних технологій та пов'язаних з ними питань.

В збірнику представлені результати досліджень в зазначених галузях знань в ІТ передових університетах з Києва, Харкова, Львова, Одеси, Вінниці, Дніпра, Миколаєва (повний список учасників-організацій дивися на стр.11). Наявність у поданих матеріалах інформації англійською мовою дозволяє використовувати збірник тез як засіб комунікації між вченими різних країн.

Збірник розраховано на наукових працівників, викладачів, аспірантів, студентів вищих навчальних закладів, які намагаються дізнатися про сучасний стан науки в ІТ-галузі та тенденції розвитку галузей автоматизації технологічних процесів та робототехніки. Ця інформація може бути використана для вирішення широкого кола проблем в зазначених розділах, що виникають як в навчальному процесі, так і в дослідницькому і науковому планах.

Рекомендовано до публікації Вченою Радою Інституту комп'ютерних систем і технологій «Індустрія 4.0» ім. П.Н. Платонова Одеської національної академії харчових технологій від 02.10.2020 р., протокол № 2.

Матеріали, занесені до збірника, друкуються за авторськими оригіналами. За достовірність інформації відповідає автор публікації.

ДОБРИНІН Є. В., БОЛТЪОНКОВ В. О., МАКСИМОВ М. В. Інформаційна технологія автоматизованої оцінки зносу артилерійських стволів на основі аналізу акустичних полів пострілу (Інститут Військово-Морських Сил Національного університету "Одеська морська академія", Одеський національний політехнічний університет)	115
ZAIKA V. I., ZAIKA K. V. Intelligent house based on iot – controllers and data receiving (Subdivision "Sumy Professional College, National University of Food Technologies", Sumy state university)	118
КАРАСЄВА І.О., СТОПАКЕВИЧ А.А. Постановка задачі розробки киберпроизводственной системы автоматизации процесса дозирования бетона (Одесская национальная академия связи им. А.С. Попова)	120
КОРОЛЬОВ М.С. Особливості використання різних видів доступу до тегів програмованих логічних контролерів Siemens (Національний університет кораблебудування імені адмірала Макарова)	122
СТЕФАНИШИН Р.Ю., КРИХ Г.Б., МАТІКО Г.Ф. Розроблення системи керування осушенням природного газу та регенерації абсорбенту (Національний університет «Львівська політехніка»)	125
LEVINSKYI M.V., LEVINSKYI V.M. Vessel course automatic control system modeling under the influence of stochastic disturbances (NU «ОМА», Odessa National Academy of Food Technologies)	127
ЛІЩЕНКО Н.В., ЛАРШИН В.П., МЕДЮК Р.С., БУЧАЦЬКИЙ С.М. Дослідження трудомісткості зубшліфування для підвищення ефективності автоматизації цієї операції (Одеська Національна Академія Харчових Технологій, Одеський Національний Політехнічний Університет)	128
ЛУЦИК Ю. А., СТОПАКЕВИЧ А. О. Розробка алгоритмічного забезпечення живучої системи керування бражної колони спиртового виробництва (Одеська національна академія зв'язку ім. О. С. Попова)	130
ПОХЛЄБІНА Н.О., МАЗУР О.В. Автоматизація процесу формування випромінювання лазерними DFB-модулями: структурна та параметрична ідентифікація, концепція перспективної САК (Одеська національна академія харчових технологій)	132
СКАКОВСЬКИЙ Ю.М. Модернізація системи автоматизованого керування відділенням вакуум-апаратів періодичної дії цукрового виробництва (Одеська національна академія харчових технологій)	136
СТЕПАНОВ М.Т. Инвариантная САР с оптимизацией интервала прогнозирования контролируемых возмущений (Одеська національна академія харчових технологій)	139
TIURINA Y. O., YAROSHCHUK L. D. Knowledge formalization for the expert system in oil regeneration process control (National Technical University of Ukraine «Igor Sikorsky Kyiv Polytechnic Institute»)	142
ХОБІН В.А., ГОНЧАРЕНКО К.А. Метод прогресій як основа розрахунку інтегральних показників перехідних процесів квазілінійних динамічних систем (Одеська національна академія харчових технологій)	145
ЧЕРНИШОВ К.А., МАЙДАНЮК В.П. Безконтактна оплата в автоматизованих системах самообслуговування (Вінницький національний технічний університет)	148
Тематичний напрям «Нові інформаційні технології в освіті»	
BORYSOVA N.V., MELNYK K.V., YERSHOVA S.I. Development of a computer testing system for determination of the level of foreign language proficiency (National Technical University «Kharkiv Polytechnic Institute»)	152
MELNYK K. V., BORYSOVA N. V., YERSHOVA S. I. Improving the efficiency of actuarial calculations in voluntary health insurance (National Technical University «Kharkiv Polytechnic Institute»)	155
ZAPOTICHNA R. A. Increasing student retention using multimedia technologies (Lviv State University of Internal Affairs)	158
АРТЕМЕНКО В. Б. Іноваційні підходи до безперервного навчання користувачів інформаційно-аналітичних систем (Львівський торговельно-економічний університет)	160
БОЙКО Н.І. Застосування хмарних технологій для роботи з різнотиповими даними у відкритих інформаційних ситемах (Національний університет «Львівська політехніка»)	163
БОНДАРЕНКО В.Г. Адаптований контроль знань на основі нечітких відносин (Одеська національна академія харчових технологій)	166

*Список організацій,
представники яких взяли участь у конференції*

Belarusian National Technical University
Institute of Automation and Electrometry SB
National Research Nuclear University
Turan University, Almaty
University of Bielsko-Biala, Department of Informatics and Automatics
Вінницький національний технічний університет
Державне Підприємство «Львівстандартметрологія»
Дніпропетровський національний університет ім. О. Гончара
Донецький національний університет імені Василя Стуса
Інститут Військово-Морських Сил Національного університету "Одеська морська академія"
Інститут кібернетики імені В.М. Глушкова НАН України
Інститут проблем математичних машин и систем НАН України
Криворізький національний університет
Луцький національний технічний університет
Львівський державний університет внутрішніх справ
Львівський торговельно-економічний університет
Міжнародний науково-навчальний центр інформаційних технологій і систем НАН і МОН
України
Мелітопольський інститут державного та муніципального управління Класичного приватного
університету
Механіко – технологічний коледж ОНАХТ
Національна академія сухопутних військ
Національна металургійна академія України
Національний технічний університет «Харківський політехнічний інститут»
Національний технічний університет України «Київський політехнічний інститут імені Ігоря
Сікорського»
Національний університет "Львівська політехніка"
Національний університет "Одеська юридична академія"
Національний університет «Запорізька політехніка»
Національний університет «Одеська морська академія»
Національний університет біоресурсів і природокористування України
Національний університет кораблебудування ім. адм. Макарова
Одеська державна академія технічного регулювання та якості
Одеська національна академія зв'язку ім. О.С. Попова
Одеська національна академія харчових технологій
Одеський національний політехнічний університет
Одеський національний університет імені І.І.Мечникова
Одеський технічний фаховий коледж ОНАХТ
Приазовський державний технічний університет
Сумський державний університет
Сумський коледж харчової промисловості НУХТ
Східноєвропейський університет імені Рауфа Аблязова
Тернопільський національний медичний університет
Українська академія друкарства
Український державний університет залізничного транспорту
Університет державної фіскальної служби України
Харківський Національний Університет Радіоелектроніки
Харківський радіотехнічний коледж
Чорноморський національний університет імені Петра Могили

Література

- [1] Ю. Скаковський, «Модернізація системи автоматизованого керування вакуум-апаратом періодичної дії цукрового виробництва на базі технічних і програмних засобів українського виробництва», *Автоматизація технологічних і бизнес-процесів*, Одеса: ОНАХТ, т. 11, №3, с. 4-14, 2019.
- [2] Ю. Скаковський, «Автоматизоване керування вакуум-апаратом періодичної дії цукрового виробництва», *Збірник тез доповідей 80 наук. конф. викладачів академії 7 – 8 травня 2020 р.*, Одеса: ОНАХТ, с.186-188, 2020.

УДК [621.867.3:622.612]:658.5

ИНВАРИАНТНАЯ САР С ОПТИМИЗАЦИЕЙ ИНТЕРВАЛА ПРОГНОЗИРОВАНИЯ КОНТРОЛИРУЕМЫХ ВОЗМУЩЕНИЙ

СТЕПАНОВ М.Т.

Одесская национальная академия пищевых технологий (Украина)

Рассматривается инвариантная САР в которой прогнозирование контролируемых возмущений ведется на основе кубического сплайна. Оптимальное значение интервала прогноза определяется в реальном времени экстремальным поисковым алгоритмом с запоминанием экстремума. Результаты моделирования подтверждают эффективность работы САР в условиях параметрической неопределенности и нестационарности объекта управления.

В [1] показано, что введение в корректирующую связь САР инвариантной к контролируемым возмущениям модуля прогнозирования на основе кубического сплайна позволяет в значительной мере повысить эффективность работы САР и снизить ошибки стабилизации в сравнении с инвариантными САР, где прогнозирование ведется на основе реальных форсирующих звеньев. Результаты моделирования показали, что интегрально квадратичный показатель качества уменьшается в несколько раз. Следует так же отметить, что эффективность САР с модулем прогнозирования по кубическому сплайну в значительной мере зависит от точности задания времени прогнозирования. Но эта зависимость имеет экстремальный характер (рис. 1) и в условиях параметрической неопределенности и нестационарных свойств ОУ оптимальное значение времени прогнозирования может быть найдено автоматически с использованием специальных экстремальных поисковых систем.

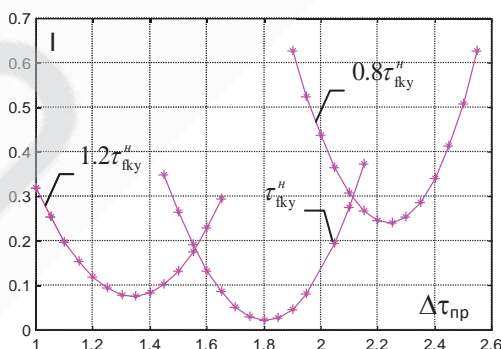


Рис. 1. Зависимость критерия оптимальности от интервала прогнозирования контролируемых возмущений в инвариантной САР при разных значениях нормированного времени запаздывания τ_{iky}^H в канале контролируемых возмущений.

Структурная схема инвариантной САР с экстремальным поисковым алгоритмом оптимального значения интервала прогнозирования $\Delta\tau_{пр}$ контролируемых возмущений представлена на рис. 2.

Для оптимизации интервала прогнозирования контролируемых возмущений структурная схема инвариантной САР с выделенным модулем прогнозирования (МП) [1] была дополнена блоком расчета критерия «БРК» и блоком оптимизации «БО». В «БРК» выполняется расчет оценки среднеквадратического отклонения ошибки регулирования $\hat{\sigma}_{\Delta y}(t, t_{oc})$ на скользящем интервале времени. Расчет $\hat{\sigma}_{\Delta y}(t, t_{oc})$ выполняется методом экспоненциального осреднения. В «БО» детектор

возрастающего сигнала (ДВС) преобразует $\hat{\sigma}_{\Delta y}(t, t_{oc})$ в обратный сигнал и «пропускает» через себя только его возрастающее значение. В том случае, если сигнал начинает уменьшаться, то на выходе детектора остается максимальное значение сигнала. Фильтр низких частот (ФНЧ) и зона нечувствительности (ЗН) служат защитой от шумов, предупреждая неправильные реверсы. Устройство реверса (УР) выдает импульс на 3-х позиционное реле, которое заставляет исполнительное устройство (ИУ) (интегратор) изменять на своем выходе значение $\Delta \tau_{np}^*(t)$. В момент реверса через запаздывания (его значение соответствует эквивалентному запаздыванию в канале управления) выдается сигнал «сброс», который обнуляет ФНЧ, и на выход ДВС записывает текущее значение сигнала обратного $\hat{\sigma}_{\Delta y}(t, t_{oc})$.

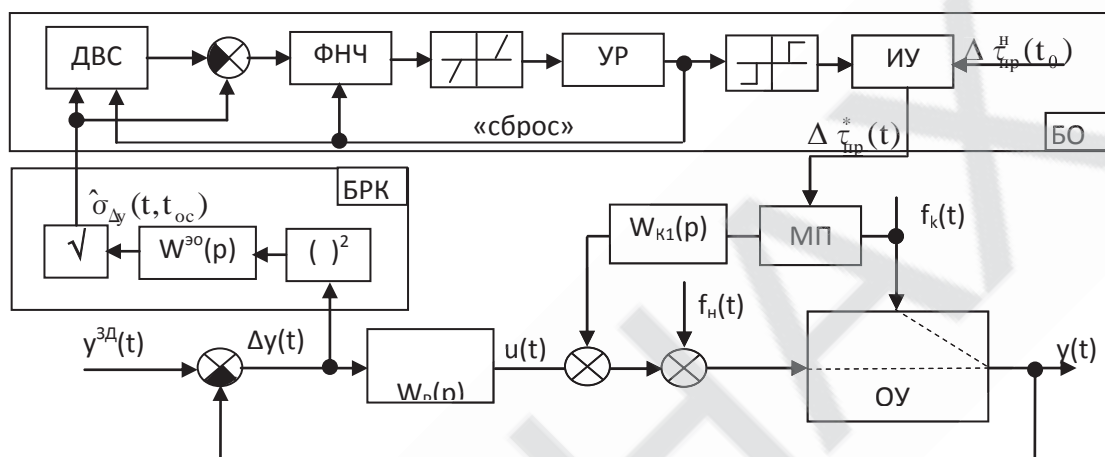


Рис. 2. Структурная схема инвариантной САР с оптимизацией интервала прогнозирования контролируемых возмущений.

При замыкании контура оптимизации ИУ начинает изменять интервал прогнозирования $\Delta \tau_{np}^H$ от начального значения $\Delta \tau_{np}^H(t_0)$ в сторону увеличения или уменьшения в зависимости от начальных условий. Рассчитанное значение $\hat{\sigma}_{\Delta y}(t, t_{oc})$ преобразуется в обратный сигнал и поступает на вход ДВС. Если направление изменения $\Delta \tau_{np}^H$ выбрано не правильно и сигнал обратный $\hat{\sigma}_{\Delta y}(t, t_{oc})$ будет падать, то разность сигналов на входе в ФНЧ будет увеличиваться и при превышении зоны нечувствительности произойдет срабатывание УР, сформируется импульс на 3-х позиционное реле, которое переключится и интегратор начнет изменять сигнал $\Delta \tau_{np}^H$ в противоположном направлении. Это направление уже будет правильным. В этом случае сигнал обратный $\hat{\sigma}_{\Delta y}(t, t_{oc})$ будет возрастать, а сигнал на входе ФНЧ будет равен нулю. Это будет продолжаться до тех пор, пока $\Delta \tau_{np}^H$ не станет соответствовать минимуму $\hat{\sigma}_{\Delta y}(t, t_{oc})$. Поскольку в объекте и в устройстве управления имеются запаздывания, то $\Delta \tau_{np}^H$ будет продолжать изменяться в том же направлении. Тогда ДВС перестанет пропускать через себя сигнал обратный $\hat{\sigma}_{\Delta y}(t, t_{oc})$, запомнив его максимальное значение. При этом сигнал на входе ФНЧ начнет возрастать по модулю. Когда он достигнет зоны нечувствительности, устройство реверса выдаст импульс и изменит состояние 3-х позиционного реле управляющего ИУ. Через время запаздывания ФНЧ будет обнулен, а на выходе ДВС будет записано текущее значение сигнала обратного $\hat{\sigma}_{\Delta y}(t, t_{oc})$. $\Delta \tau_{np}^H$ начнет изменяться в новом направлении и работа управляющего устройства повторится.

Исследования работы представленной САР проводились методом имитационного моделирования в среде Simulink. Схема моделирования САР представлена на рис. 3. А на рис. 4 и 5 представлены фрагменты моделирования САР.

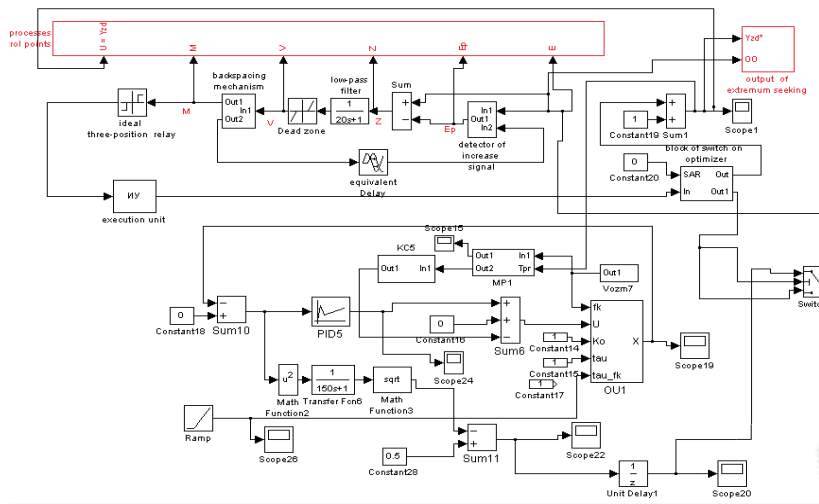


Рис. 3. Схема моделирования инвариантной САР с оптимизацией интервала прогнозирования контролируемых возмущений реализованная в среде Simulink.

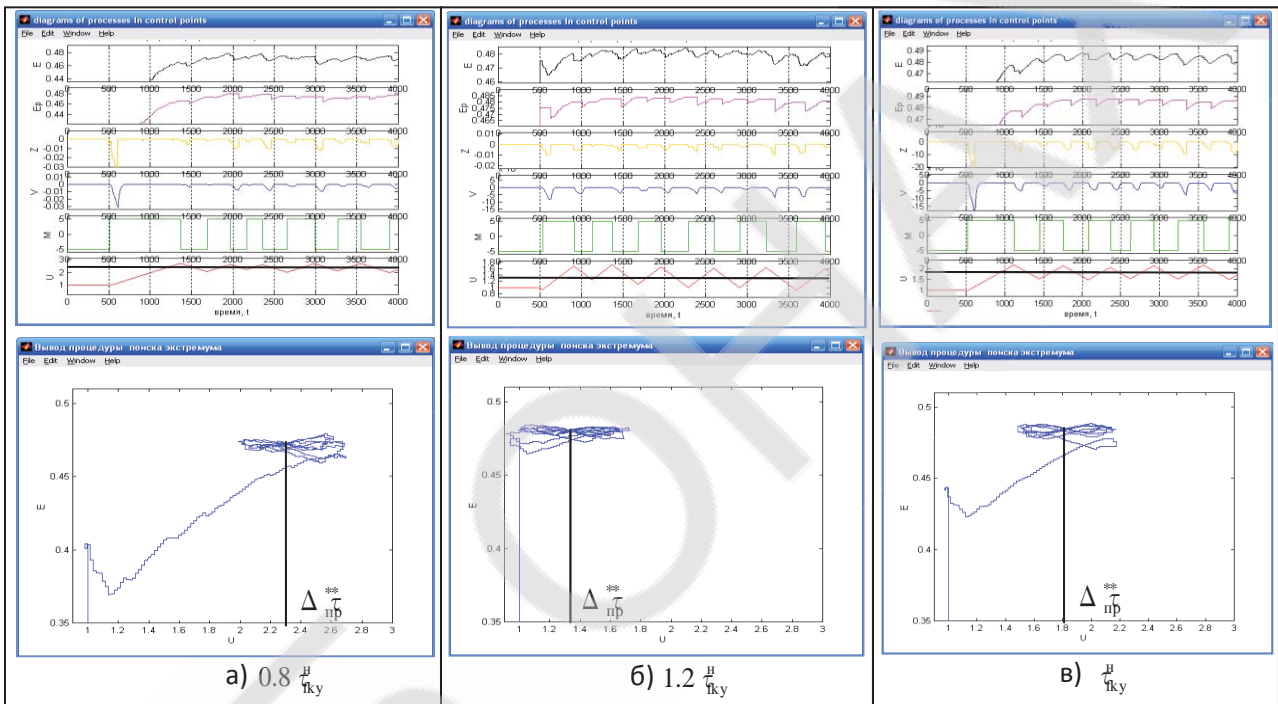


Рис. 4. Отображение процесса поиска экстремума во времени и на фазовой плоскости при моделировании инвариантной САР с оптимизацией интервала прогнозирования контролируемых возмущений при разных значениях нормированного времени запаздывания $\frac{\mu}{\text{сек}}$ в канале контролируемых возмущений (обозначения осей графиков соответствуют обозначениям координат САР на схеме моделирования, $\Delta_{\text{пр}}^{**}$ - оптимальное значение интервала прогноза).

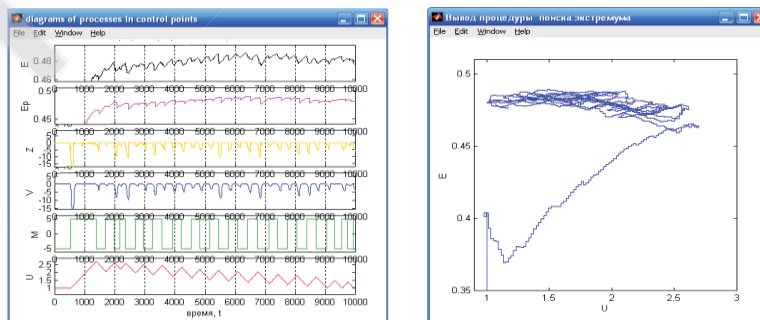


Рис.5. Отображение процесса поиска экстремума во времени и на фазовой плоскости при дрейфе экстремума.

Результаты тестирования показали, что блок оптимизации эффективно справляется с поставленной задачей. Система с достаточно высокой точностью определяет оптимальные значения интервала прогноза $\Delta_{\text{пр}}^{**}$ при разных соотношениях времени запаздывания в канале управления и

контролируемых возмущений ОУ. Система эффективно работает как при фиксированных значениях запаздывания (рис. 4) так и при его дрейфе (рис. 5). К недостаткам системы можно отнести потери на поиск, возникающие при ее работе. Уменьшить потери на поиск можно путем периодического включения оптимизации.

СПИСОК ЛИТЕРАТУРЫ

1. Степанов М.Т. Система автоматичного регулювання інваріантна до контрольованих збурень з прогнозуванням сигналу корекції по кубічному сплайну [Текст] / М.Т. Степанов, В.А. Хобін // Автоматизація технологічних і бізнес-процесів. – Одеса, 2020. – № 1. – Т. 12. – С. 67 – 74.
2. Степанов М.Т. Прогнозирование вынужденного движения и его применение в системах гарантирующего управления [Текст] / М.Т. Степанов, В. А. Хобін // Автоматизація технологічних і бізнес-процесів. – Одеса, 2011. – № 5-6. – С. 20 – 25
3. Пикина Г.А., Кузнецов М.С. Прогностические типовые алгоритмы регулирования [Текст] / Г.А. Пикина, М.С. Кузнецов // Теплоэнергетика. 2011. № 4. С. 61-66.

UDC 665.6/.7, 004.89

KNOWLEDGE FORMALIZATION FOR THE EXPERT SYSTEM IN OIL REGENERATION PROCESS CONTROL

TIURINA Y. O. (eugenia.turina@gmail.com), YAROSHCHUK L. D.
National Technical University of Ukraine «Igor Sikorsky Kyiv Polytechnic Institute» (Ukraine)

The production of oil and grease purification is analyzed from the position of its normal operation mode and in case of various emergency and pre-emergency situations. It is suggested to formalize the knowledge of specialists in this field to create an expert system that will operate as part of an automated control system. The expert system is designed to diagnose the causes of emergencies and predict new violations.

Petroleum oils and greases are widely used in various industries, the value of these materials and the growth of consumption necessitates their restoration. All automated complexes of oil or grease (OG) regeneration can be in normal operation and in emergency or pre-emergency conditions. The latter include, in particular, the mismatch of renewable materials quality indicators and excessive release of harmful substances into the environment (these include explosive and toxic, among which are also carcinogenic) [1]. Creating algorithmic and software tools for diagnosing the causes of emergencies and preventing them is an urgent task. Expert systems (ES), which are successfully used for non-trivial control tasks, will also be useful for solving these tasks. The main difficulty in developing these systems is to obtain and formalize the knowledge of experts.

The aim of the work is to formalize experts knowledge in creation of ES for emergencies diagnosis and prediction in the adsorption purification of oils and greases [2].

Consider the part of production that reflects processes of raw material preparation and, in fact, adsorption. In Fig. 1 corresponding structural and parametric scheme is shown. Contaminated raw material RM and solvent SOL1 are fed to the diaphragm mixer (DM) inlet. Next, resulting mixture M1 is cooled in refrigerator R to the adsorption temperature. In the adsorber A1 simultaneously flows countercurrent adsorbent A and cooled mixture of raw material and solvent M2. To prevent removal of raw material with the suspension a water lock solvent SOL2 is fed in the lower part of the adsorber. Raffinate solution I RS – purified product – is sent for settling in the upper part of adsorber, and the contaminated adsorbent CA – then in technological units for recovery.

Список авторів

Андреев Микола Сергійович, студент, Національна металургійна академія України
Артеменко Віктор Борисович, к.е.н., доцент, Львівський торговельно-економічний університет
Бабюк Наталя Петрівна, к.т.н., доцент, Вінницький національний технічний університет
Багнюк Н. В., Луцький національний технічний університет
Багрій-Заяць Оксана Андріївна, к.т.н., доцент, Тернопільський національний медичний університет імені І.Я. Горбачевського МОЗ України
Бажан В. М., Вінницький національний технічний університет
Байцар Роман Іванович, д.т.н., професор, Національний Університет «Львівська політехніка»
Барабаш Тетяна Миколаївна, старший викладач, Одеська національна академія харчових технологій
Барібін Олексій Ігорович, к.т.н., доцент, Донецький національний університет імені Василя Стуса
Бевз Світлана Володимирівна, к.т.н., доцент, Вінницький національний технічний університет
Бенюх В.В., Чорноморський національний університет імені Петра Могили
Білоус Іван Сергійович, студент, Національний технічний університет «Харківський політехнічний інститут»
Бобрікова Ірина Сергіївна, старший викладач, Одеська національна академія харчових технологій
Бойцова Марія Павлівна, студентка, Одеська національна академія харчових технологій
Бойцова Ольга Сергеевна, асистент, зам.декана, Одеська національна академія харчових технологій
Болтєнков Віктор Олексійович, к.т.н., доцент, Одеський національний політехнічний університет
Бондаренко Валерій Григорович, старший викладач, Одеська національна академія харчових технологій
Борис Віталій Вікторович, аспірант, Одеська національна академія харчових технологій
Борцов Владислав Вікторович, студент, Чорноморський національний університет ім. Петра Могили
Бражний Володимир Володимирович, студент, Донецький національний університет імені Василя Стуса
Бунецька Олена Олександрівна, студентка, Харківський національний університет радіоелектроніки
Бурбело Сергій Михайлович, к.т.н., доцент, Вінницький національний технічний університет
Бучацький Сергій Миколайович, студент, Одеський національний політехнічний університет
Вергун В. Р., Національний університет "Львівська політехніка"
Веселовський Данило Віталійович, Криворізький національний університет
Вітинський П. Б., Національний університет "Львівська політехніка"
Войтко Вікторія Володимирівна, к.т.н., доцент, Вінницький національний технічний університет
Воїнова Світлана Олександрівна, к.т.н., доцент, Одеська національна академія харчових технологій
Волков Віктор Едуардович, д.т.н., професор, Odessa I.I. Mechnikov National University
Волкова Анастасія Юріївна, студентка, Одеська національна академія харчових технологій
Волчанов Владислав Федорович, студент, Одеська національна академія харчових технологій
Воронюк Дмитро Сергійович, студент, Одеський національний політехнічний університет
Габуєв Костянтин, старший інженер, Одеська національна академія харчових технологій
Галушак Анастасія Володимирівна, асистент, Вінницький національний технічний університет
Гера Володимир Ярославович, ад'юнкт штатний, Національна академія сухопутних військ
Гладченко О.В., Університет державної фіскальної служби України
Головань Микола Миколайович, студент, Луцький національний технічний університет
Гончаренко Катерина Андріївна, аспірант, Одеська національна академія харчових технологій
Гончаренко Олександр Євгенович, к.т.н., доцент, Одеська національна академія харчових технологій
Гончаров Дмитро Вікторович, студент, Національний університет «Запорізька політехніка»
Грабанова Катерина Євгенівна, аспірант, Одеська національна академія харчових технологій
Григорюк Д. К., студент, Одеська національна академія харчових технологій
Гурський Олександр Олександрович, к.т.н., доцент, Одеська національна академія харчових технологій
Давиденко Євген Олександрович, к.т.н., доцент, зав.каф., Чорноморський національний університет імені Петра Могили
Димитров Юрій Юрійович, викладач, Чорноморський національний університет імені Петра Могили
Ділова Антоніна Євгенівна, викладач, Механіко – технологічний коледж ОНАХТ
Добринін Євгеній Вікторович, науковий співпрацівник, Інститут Військово-Морських Сил Національного університету "Одеська морська академія"
Дубна Сергій Михайлович, зам.декана, Одеська національна академія харчових технологій
Сгоров Віктор Богданович, к.т.н., керівник лабораторії МіроНафт, Одеська національна академія харчових технологій
Срохін Дмитро Олексійович, студент, Харківський національний університет радіоелектроніки
Жигайло Олексій Михайлович, к.т.н., доцент, , Одеська національна академія харчових технологій
Жирнова Тетяна Миколаївна, старший викладач, Одеська національна академія харчових технологій
Жуковецька Світлана Леонідівна, старший викладач, Одеська національна академія харчових технологій
Журавська Ірина Миколаївна, д.т.н., професор, Чорноморський національний університет ім. Петра Могили
Журба Анна Олексіївна, к.т.н., доцент, Національна металургійна академія України
Завертайло Костянтин Сергійович, аспірант, Інститут проблем математичних машин і систем
Заїка Володимир Іванович, к.т.н., викладач, ВСП "Сумський коледж харчової промисловості НУХТ"

Заїка Катерина Володимирівна, студентка, Сумський державний університет
Запогічна Роксолана Андріївна, PhD Candidate (Economics), Львівський державний університет внутрішніх справ
Захарченко Данило Олексійович, студент, Харківський Національний Університет Радіоелектроніки
Зацерковна Роксоляна Станіславівна, к.т.н., доцент, Українська академія друкарства
Здолбіцька Ніна Василівна, к.т.н., доцент, Луцький національний технічний університет
Зибін Владислав Іванович, студент, Національний технічний університет «Харківський політехнічний інститут»
Зимогляд Андрій Юрійович, к.т.н., асистент, Національна металургійна академія України
Зіноватна С. Л., Одеський національний політехнічний університет
Зінченко Ірина Іванівна, директор Науково-технічної бібліотеки, Одеська національна академія харчових технологій
Зубко Антон Васильович, студент, Вінницький національний технічний університет
Іванова Лілія Вікторівна, к.т.н., директор коледжу, Одеський технічний коледж ОНАХТ
Іванюк Олександр Ігорович, аспірант, Український державний університет залізничного транспорту
Іващенко Олексій Романович, Криворізький національний університет
Ізонін Іван Вікторович, к.т.н., доцент, Національний університет "Львівська політехніка"
Іщенко Микола Олександрович, к.т.н., доцент, Криворізький національний університет
Карасьова Ірина Олегівна, студентка, Одеська національна академія зв'язку ім. О.С. Попова
Каргін Анатолій Олексійович, д.т.н., професор, Український державний університет залізничного транспорту
Кирпичов Дмитро Олександрович, Одеський національний політехнічний університет
Князева Ніна Олексіївна, д.т.н., професор, Одеська національна академія харчових технологій
Кобзар Н. О., Національний університет "Львівська політехніка"
Козуб Оксана Олеговна, студентка, Одеська національна академія харчових технологій
Коломієць Олександр Дмитрійович, студент, Одеська національна академія харчових технологій
Колос Ірина Андріївна, студентка, Вінницький національний технічний університет
Комлева Наталія Олегівна, к.т.н., доцент, Одеський національний політехнічний університет
Копп Андрій Михайлович, старший викладач, Національний технічний університет «Харківський політехнічний інститут»
Корниєнко Юрій Константинович, к.т.н., доцент, Одеська національна академія харчових технологій
Корольов Максим Сергійович, студент, Національний університет кораблебудування ім. адм. Макарова
Костюк Марина, студентка, Одеська національна академія харчових технологій
Котлюк Сергій Валентинович, к.т.н., доцент, Одеська національна академія харчових технологій
Краснієнко Наталія Володимирівна, завідувач лабораторії аналітико-інформаційних технологій, ВСП «Одеський технічний фаховий коледж ОНАХТ»
Кривченко Анастасія Анатоліївна, Одеський технічний фаховий коледж ОНАХТ
Кривченко Юрій Вікторович, аспірант PhD, Одеський технічний фаховий коледж ОНАХТ
Крих Ганна Бориславівна, к.т.н., доцент, Національний університет «Львівська політехніка»
Круглей Ольга Володимирівна, студентка, Одеська національна академія харчових технологій
Кубов В.І., Чорноморський національний університет імені Петра Могили
Кудряшова Альона Вадимівна, к.т.н., старший викладач, Українська академія друкарства
Кузмич О. І., Луцький національний технічний університет
Кулинич Едуард Михайлович, к.т.н., доцент, Національний університет «Запорізька політехніка»
Купріянов Андрій Борисович, к.т.н., доцент, Belarusian National Technical University (Belarus)
Курінний М.С., Вінницький національний технічний університет
Кучинська У.А., студентка, Вінницький національний технічний університет
Лактіонов Сергій Юрійович, студент, Національний технічний університет «Харківський політехнічний інститут»
Лапець Ольга Вікторівна, аспірант, Дніпропетровський національний університет ім. О. Гончара
Ларшин Василь Петрович, д.т.н., професор, Одеський національний політехнічний університет
Левинський Валерій Михайлович, к.т.н., доцент, Одеська національна академія харчових технологій
Левінський Максим Валерійович, к.т.н., доцент, Національний університет «Одеська морська академія»
Лисенко Наталія Олексіївна, асистент, Одеська національна академія харчових технологій
Ліщенко Наталя Володимирівна, д.т.н., професор, Одеська національна академія харчових технологій
Ліщинська Людмила Броніславівна, д.т.н., професор, Вінницький національний технічний університет
Лобода Юлія Геннадіївна, к.п.н., доцент, National University "Odessa Law Academy"
Луцик Юлія Анатоліївна, студентка, Одеська національна академія зв'язку ім. О.С. Попова
Лютенко Ірина Вікторівна, к.т.н., доцент, Національний технічний університет «Харківський політехнічний інститут»
Лятанська Валерія Олегівна, студентка, Одеська національна академія харчових технологій
Мазур Олександр Васильович, к.т.н., доцент, Одеська національна академія харчових технологій
Майданюк Володимир Павлович, к.т.н., доцент, Вінницький національний технічний університет
Макоєд Наталія Олексіївна, к.п.н., доцент, Одеська національна академія харчових технологій
Максимов Максим Віталійович, д.т.н., професор, Одеський національний політехнічний університет

Малахова Надія Георгіївна, студентка, Національний університет кораблебудування ім. адм. Макарова
Малигон Геннадій Васильович, аспірант, Національний технічний університет «Харківський політехнічний інститут»
Манченко Олександр Сергійович, студент, Одеська національна академія харчових технологій
Манькута Яна Миколаївна, к.е.н., доцент, Східноєвропейський університет імені Рауфа Аблязова
Марущак А. В., Вінницький національний технічний університет
Марчевська Ольга Романівна, Луцький національний технічний університет
Матіко Галина Федорівна, к.т.н., доцент, Національний університет «Львівська політехніка»
Медведєв Володимир Семенович, студент, Національний технічний університет «Харківський політехнічний інститут»
Медюк Ростислав Сергійович, студент, Одеський національний політехнічний університет
Михайлов П. І., 3D Gneration GmbH (Німеччина)
Мінів Роман Петрович, студент, Вінницький національний технічний університет
Могілей Сергій Олександрович, викладач, Східноєвропейський університет імені Рауфа Аблязова
Мочурад Леся Ігорівна, к.т.н., доцент, Національний університет "Львівська політехніка"
Назарова Олена Сергіївна, к.т.н., доцент, Національний університет «Запорізька політехніка»
Наталія Бойко, к.т.н., доцент, Національний університет "Львівська політехніка"
Невзоров Володимир Дмитрович, студент, Одеський національний політехнічний університет
Ненов Олексій Леонідович, к.т.н., старший викладач, Одеська національна академія харчових технологій
Олейніков Микола Олександрович, студент, Національний університет «Запорізька політехніка»
Ольшєвська Ольга Володимирівна, к.т.н., доцент, Одеська національна академія харчових технологій
Орехов Сергій Валерійович, к.т.н., доцент, Національний технічний університет «Харківський політехнічний інститут»
Орловський Дмитро Леонідович, к.т.н., доцент, Національний технічний університет «Харківський політехнічний інститут»
Осадчий Володимир Володимирович, к.т.н., доцент, Національний університет «Запорізька політехніка»
Остапенко Артем Олексійович, к.т.н., старший викладач, ДВНЗ "Приазовський державний технічний університет"
Оуян Сінї, студентка, Одеський національний політехнічний університет
Паршин Ілля Андрійович, студент, Одеський національний політехнічний університет
Піх Ірина Всеволодівна, д.т.н., професор, Українська академія друкарства
Пічугін В.В., Чорноморський національний університет імені Петра Могили
Полторацький Павло Олександрович, студент, Одеська національна академія харчових технологій
Пуйденко Вадим Олексійович, Заступник директора, Харківський радіотехнічний коледж
Пунченко Наталія Олегівна, к.т.н., доцент, Одеська державна академія технічного регулювання та якості
Романюк О. В., Вінницький національний технічний університет
Романюк Олександр Никифорович (Romanyuk O. N.), д.т.н., професор, завідувач кафедри програмного забезпечення, Вінницький національний технічний університет
Сакалюк Олексій Юрійович, аспірант, Одеська національна академія харчових технологій
Сахарова Світлана Валеріївна, к.т.н., доцент, Одеська національна академія харчових технологій
Селіванова Алла Віталіївна, к.т.н., доцент, Одеська національна академія харчових технологій
Сеньківський Всеволод Миколайович, д.т.н., професор, Українська академія друкарства
Сергєєва Олександра Євгенівна, д.т.н., професор, зав.каф., Одеська національна академія харчових технологій
Сидорко Ігор Іванович, провідний інженер, Державне Підприємство «Львівстандартметрологія»
Сіренко Олександр Іванович, старший викладач, Одеська національна академія харчових технологій
Скаковський Юрій Михайлович, к.т.н., доцент, Одеська національна академія харчових технологій
Скирський Ігор Васильович, студент, Вінницький національний технічний університет
Скорнякова Олена Володимирівна, викладач, Одеський технічний коледж ОНАХТ
Соколова Оксана Петрівна, старший викладач, Одеська національна академія харчових технологій
Сологуб Костянтин Валерійович, викладач, ВСП «Одеський технічний фаховий коледж ОНАХТ»
Ставицький Павло Валерійович, аспірант, Вінницький національний технічний університет
Станіславик Ярослав Георгійович, студент, Одеський національний політехнічний університет
Степанов Михайил Тимофеевич, к.т.н., доцент, Одеська національна академія харчових технологій
Степул Артем Мартіросович, студент, Одеська національна академія харчових технологій
Стефанішин Роман Юрійович, студент, Національний університет «Львівська політехніка»
Стінський Віталій Владиславович, студент, Одеський національний політехнічний університет
Стопакевич Андрій Олексійович, к.т.н., доцент, Одеська національна академія зв'язку ім. О.С. Попова
Субботіна О.В., н.с., Інститут кібернетики імені В.М. Глушкова НАН України
Суліма Юліан Юрійович, к.т.н., завідувач відділенням, «Одеський технічний фаховий коледж ОНАХТ»
Суліма Юлія Євгенівна, викладач, ВСП «Одеський технічний фаховий коледж ОНАХТ»
Тимченко Максим Максимович, студент, Національна металургійна академія України
Титуренко Жанна Андріївна, студентка, Одеська національна академія харчових технологій
Ткаченко Р. О., Національний університет "Львівська політехніка"

Ткачук Анастасія Павлівна, студентка, Вінницький національний технічний університет
Топор Микола Миколайович, аспірант, Одеська національна академія харчових технологій
Трішин Федір Анатолійович, к.т.н., доцент, Одеська національна академія харчових технологій
Тюріна Євгенія Олександрівна, асистент, Національний технічний університет України «Київський політехнічний інститут імені Ігоря Сікорського»
Ушкаренко Олександр Олегович, к.т.н., доцент, Національний університет кораблебудування ім. адм. Макарова
Файнзильберг Леонід Соломонович, д.т.н., професор, Міжнародний науково-навчальний центр інформаційних технологій і систем НАН і МОН України
Федосов Сергій Никифорович, д.ф.м.н., професор, Одеська національна академія харчових технологій
Федун Інна Василівна, студентка, Університет державної фіскальної служби України
Фомін А. О., Одеський національний політехнічний університет
Ханчевський Владислав Андрійович, студент, Одеська національна академія харчових технологій
Хараш Александр Вячеславович, студент, Одеська національна академія харчових технологій
Харкевич Кирило Андрійович, студент, Вінницький національний технічний університет
Хобин Виктор Андреевич, д.т.н., професор, Одеська національна академія харчових технологій
Хошаба Александр Мирославович, к.т.н., доцент, Вінницький національний технічний університет
Чан Аліна Ле Ванівна (Chan A. L. V.), студентка, Вінницький національний технічний університет
Чаплінський Ю.П., к.т.н., с.н.с, Інститут кібернетики імені В.М. Глушкова НАН України
Чернишев Сергій Геннадійович, студент, Національний університет «Запорізька політехніка»
Чернишов Костянтин Андрійович, аспірант, Вінницький національний технічний університет
Черноволик Галина Олександрівна, к.т.н., доцент, Вінницький національний технічний університет
Чехмєструк Р. Ю., 3D Generation UA (Україна)
Шабатура Ю.В, Національна академія сухопутних військ
Швець Валерій Тимофійович, д.ф.м.н., професор, Одеська національна академія харчових технологій
Шершун Александр Александрович, студент, Одеська національна академія харчових технологій
Шестопалов Сергій Вікторович, к.т.н., доцент, Одеська національна академія харчових технологій
Шмалюх В. А., Вінницький національний технічний університет
Шпинковський Александр Анатолійович, к.т.н., доцент, Одеський національний політехнічний університет
Шульженко Сергій Сергійович, аспірант, Національний університет «Запорізька політехніка»
Яковенко Артем Анатолійович, студент, Національний технічний університет «Харківський політехнічний інститут»
Янаков Валерій Петрович, к.т.н., доцент, Мелітопольський інститут державного і муніципального управління Класического частного університета
Яровий Ігор Іванович, к.т.н., викладач, Механіко – технологічний коледж ОНАХТ
Ярошук Людмила Дем'янівна, к.т.н., доцент, Національний технічний університет України «Київський політехнічний інститут імені Ігоря Сікорського»
Antipova Kateryna, Чорноморський національний університет імені Петра Могили
Anton Paramonov, к.т.н., доцент, Донецький національний університет імені Василя Стуса
Borysova Natalia Volodymyrivna, к.т.н., доцент, National Technical University “Kharkiv Polytechnic Institute”
D.V. Khranchenkov, National Research Nuclear University (Russia)
Koltunovych O.S., студент, Луцький національний технічний університет
Kovalenko Igor, Чорноморський національний університет імені Петра Могили
Liashko Anastasia, Philosophy Doctor of Technical Sciences, National University of Life and Environmental Sciences of Ukraine
Lipunov D. A., ДВНЗ "Приазовський державний технічний університет"
Loveikin Viatcheslav, Doctor of Technical Sciences, National University of Life and Environmental Sciences of Ukraine
Maik V. Z., Українська академія друкарства
Melnyk Karina Volodymyrivna, к.т.н., доцент, National Technical University “Kharkiv Polytechnic Institute”
Potokii M.S., студентка, Національний університет "Львівська політехніка"
Romanyuk Sergey, Вінницький національний технічний університет
Romasevych Yuriy, Associate professor, National University of Life and Environmental Sciences of Ukraine
Sanko I.V., Національний технічний університет «Харківський політехнічний інститут»
Shved Alona, Чорноморський національний університет імені Петра Могили
Vasyl Martsenyuk, PhD, Associate professor, University of Bielsko-Biala, Department of Informatics and Automatics, (Poland)
Vyatkin Sergey, Institute of Automation and Electrometry SB (Russia)
Yaroslav Isaienkov, student, Vasyl' Stus Donetsk National University
Yershova Svitlana Ivanivna, senior lecturer, National Technical University “Kharkiv Polytechnic Institute”
Zatserkovnyi R. G., Українська академія друкарства

Наукове видання

XIII МІЖНАРОДНА НАУКОВО-ПРАКТИЧНА КОНФЕРЕНЦІЯ

ІНФОРМАЦІЙНІ ТЕХНОЛОГІЇ І АВТОМАТИЗАЦІЯ – 2020

INFORMATION TECHNOLOGIES AND AUTOMATION – 2020

*ОДЕСА
22– 23 ЖОВТНЯ, 2020*

Збірник включає доповіді учасників XIII Міжнародної науково-практичної конференції «Інформаційні технології і автоматизація – 2020»

Редакційна колегія: Котлик С.В., Хобін В.А.

Комп'ютерний набір і верстка: Соколова О.П.

Відповідальний за випуск: Котлик С.В.