

ODESSA NATIONAL ACADEMY OF FOOD TECHNOLOGIES



XIII ANNUAL SCIENTIFIC CONFERENCE

**INFORMATION TECHNOLOGY AND
AUTOMATION – 2020**

Conference proceeding

Odessa,
October 22-23, 2020

**МІНІСТЕРСТВО ОСВІТИ І НАУКИ УКРАЇНИ
ОДЕСЬКА НАЦІОНАЛЬНА АКАДЕМІЯ ХАРЧОВИХ ТЕХНОЛОГІЙ
ІНСТИТУТ КОМП'ЮТЕРНИХ СИСТЕМ І ТЕХНОЛОГІЙ
«ІНДУСТРІЯ 4.0» ІМ. П.Н. ПЛАТОНОВА**



**ХІІ МІЖНАРОДНА
НАУКОВО-ПРАКТИЧНА
КОНФЕРЕНЦІЯ**

**ІНФОРМАЦІЙНІ ТЕХНОЛОГІЇ І
АВТОМАТИЗАЦІЯ – 2020**

**INFORMATION TECHNOLOGIES AND
AUTOMATION – 2020**

ЗБІРНИК ТЕЗ ДОПОВІДЕЙ

Одеса,
22-23 жовтня 2020

Організаційний комітет конференції

Голова

Єгоров Б.В., проф. (Одеса)

Заступники голови

Поварова Н.М., доц. (Одеса, Україна)

Хобін В.А., проф. (Одеса, Україна)

Котлик С.В., доц. (Одеса, Україна)

Члени комітету

Panagiotis Tzionas prof. (Thessaloniki, Greece)

Qiang Huang, prof. (Los Angeles C.A., USA)

Yangmin Li, prof (Macao, China)

Артеменко С.В., проф., (Одеса, Україна)

Романюк О.Н., проф. (Вінниця, Україна)

Грабко В.В., проф. (Вінниця, Україна)

Єгоров В.Б., к.т.н. (Одеса, Україна)

Жученко А.І., проф. (Київ, Україна)

Купріянов А.Б., доц. (Мінськ, Білорусія)

Ладанюк А.П., проф. (Київ, Україна)

Лисенко В.Ф., проф. (Київ, Україна)

Любчик Л.М., проф. (Харків, Україна)

Монтік П.М., проф. (Одеса, Україна)

Палов І., проф. (Русе, Болгарія)

Плотніков В.М., проф. (Одеса, Україна)

Стовкова В.Д., доц. (Тракия, Болгарія)

Суслов В., доц. (Кошалін, Польща)

Трішин Ф.А., доц. (Одеса, Україна)

Збірник тез доповідей XIII Міжнародної науково-практичної конференції «Інформаційні технології і автоматизація – 2020», (Одеса, 22 - 23 жовтня 2020 р.) / Одеська нац. акад. харч. технологій. – Одеса: ОНАХТ, 2020. – 308 с.

Збірник матеріалів конференції містить тези доповідей наукових досліджень за актуальними проблемами у галузях, віднесених до загальноприйнятого терміна «Індустрія 4.0».

Розглянуті питання математичного і комп'ютерного моделювання; управління, обробки та захисту інформації; проектування інформаційних систем і програмних комплексів; штучного інтелекту; автоматизації робототехнічних систем; комп'ютерних телекомунікаційних мереж та технологій; автоматизації та управління технологічними процесами; нових інформаційних технологій в освіті.

Результати досліджень представляють собою своєрідний зріз сучасного стану справ у перерахованих галузях знань, який може допомогти як фахівцям, так і студентам вишів скласти загальну картину розвитку інформаційних технологій та пов'язаних з ними питань.

В збірнику представлені результати досліджень в зазначених галузях знань в ІТ передових університетах з Києва, Харкова, Львова, Одеси, Вінниці, Дніпра, Миколаєва (повний список учасників-організацій дивися на стр.11). Наявність у поданих матеріалах інформації англійською мовою дозволяє використовувати збірник тез як засіб комунікації між вченими різних країн.

Збірник розраховано на наукових працівників, викладачів, аспірантів, студентів вищих навчальних закладів, які намагаються дізнатися про сучасний стан науки в ІТ-галузі та тенденції розвитку галузей автоматизації технологічних процесів та робототехніки. Ця інформація може бути використана для вирішення широкого кола проблем в зазначених розділах, що виникають як в навчальному процесі, так і в дослідницькому і науковому планах.

Рекомендовано до публікації Вченою Радою Інституту комп'ютерних систем і технологій «Індустрія 4.0» ім. П.Н. Платонова Одеської національної академії харчових технологій від 02.10.2020 р., протокол № 2.

Матеріали, занесені до збірника, друкуються за авторськими оригіналами. За достовірність інформації відповідає автор публікації.

KORNIENKO I.U., LYATANSKA V.O. Quality control and certification in the modern world (Odessa National Academy of Food Technologies)	64
КОРНІЄНКО Ю.К., КРУГЛЕЙ О.В. Аналітичні дослідження за допомогою веб-сайту всеукраїнської науково-методичної конференції (Одеська національна академія харчових технологій)	66
ЛАПЕЦЬ О.В. Порівняльний аналіз методів кластеризації (Дніпропетровський національний університет ім. О. Гончара)	68
МАНЬКУТА Я.М., МОГЛЕЙ С.О. Розробка моделі аналізу загроз інформаційній безпеці на основі DLP-технології (Військова частина А-1815)	69
ПУЙДЕНКО В.О. Синтез та дослідження апаратури захисту інформації перешкодостійким кодом Боуза-Чоудхурі-Хоквінгема (Харківський радіотехнічний коледж)	72
РОМАНЮК О. Н., КУРІННИЙ М.С., ВЯТКІН С.І., ЛИСЕНКО Є.С. Використання методу А-буфера для антилайзингу тривимірних зображень (Вінницький національний технічний університет)	75
РОМАНЮК О. Н., РОМАНЮК С.О., БІГАС О.І., РОМАНЮК О.В. Комп'ютерна програма для визначення коефіцієнта спекулярності обличчя людини (Вінницький національний технічний університет)	77
I.SYDORKO, R.BAITSAR. Analysis of research methods in clinical and diagnostic laboratory (State Enterprise "Lviv Scientific and Production Center for Standardization, Metrology, and Certification, Lviv Polytechnic National University)	79
Тематичний напрям «Автоматизація та управління технологічними процесами»	
HERA V.Ya., SHABATURA Yu. Electromechanical microprocessor system of intellectual control of the lubrication system of the internal combustion engines (Національна академія сухопутних військ ім. гетьмана П. Сагайдачного)	81
HABUIEV K.O., YEHOROV V.B. Development of an automatic control system for the self-adapting gripper (Odessa National Academy of Food Technologies)	83
KULYNYCH E.M., NAZAROVA O.S., GONCHAROV D.V., CHERNYSHEV S.G. Laboratory stand with wireless interface for study of automatic control systems of DC electric drive (Zaporizhzhia polytechnic national university)	86
LARSHIN V.P., LISHCHENKO N.V. Technological processes and systems automation principles (Odessa National Polytechnic University, Odessa National Academy of Food Technologies)	89
OSADCHYY V.V., NAZAROVA O.S., OLEINIKOV M.O. Investigation of the automatic control system for two-mass position electric drive (Zaporizhzhia Polytechnic National University)	92
ROMASEVYCH Y.O., LOVEIKIN V.S., LIASHKO A.P. Method of synthesis of fast fuzzy-controllers (National University of Life and Environmental Sciences of Ukraine)	95
SHULZHENKO S.S., NAZAROVA O.S., OSADCHYY V.V. Height adjustment of the cabin stop of the two-speed elevator according to the load identification method (Zaporizhzhia Polytechnic National University)	97
VIESIELOVSKY D., IVASCHENKO O., ISCHENKO M. Monitoring and managing system of microclimate indicators in educational facilities (Kryvyi Rih National University)	99
YANAKOV V.P. Analysis of the dough mixing theory innovations (Melitopol Institute of Public and Municipal Government "Classic Private University")	101
ZAKHARCHENKO D. O. Use of devops methodology and cloud technologies to increase the automation level of information systems for sports organizations (Kharkiv National University of Radioelectronics)	104
BUNETSKA O.O. Automation of agricultural land monitoring using unmanned aircraft (Kharkov National University of Radio Electronics)	106
ГРАБАНОВА К. Є., МАЗУР О. В. Дослідження процесу термовакuumної обробки харчових продуктів: структурна та параметрична ідентифікація, імітаційне моделювання процесу (Одеська національна академія харчових технологій)	107
ГУРСЬКИЙ О.О., ГОНЧАРЕНКО О.Є., ДУБНА С. М. Візуалізація процесів настроювання багаторівневих систем автоматичного управління (Одеська національна академія харчових технологій)	110
ДИМИТРОВ Ю.Ю., КУБОВ В.І., ПІЧУГІН В.В., БЕНЮХ В.В. Автоматизована система контролю температури зернової маси (Чорноморський Національний Університет ім. Петра Могили, ТОВ Інженерно-Виробнича Компанія «ТЭМИКС»)	112

*Список організацій,
представники яких взяли участь у конференції*

Belarusian National Technical University
Institute of Automation and Electrometry SB
National Research Nuclear University
Turan University, Almaty
University of Bielsko-Biala, Department of Informatics and Automatics
Вінницький національний технічний університет
Державне Підприємство «Львівстандартметрологія»
Дніпропетровський національний університет ім. О. Гончара
Донецький національний університет імені Василя Стуса
Інститут Військово-Морських Сил Національного університету "Одеська морська академія"
Інститут кібернетики імені В.М. Глушкова НАН України
Інститут проблем математичних машин і систем НАН України
Криворізький національний університет
Луцький національний технічний університет
Львівський державний університет внутрішніх справ
Львівський торговельно-економічний університет
Міжнародний науково-навчальний центр інформаційних технологій і систем НАН і МОН
України
Мелітопольський інститут державного та муніципального управління Класичного приватного
університету
Механіко – технологічний коледж ОНАХТ
Національна академія сухопутних військ
Національна металургійна академія України
Національний технічний університет «Харківський політехнічний інститут»
Національний технічний університет України «Київський політехнічний інститут імені Ігоря
Сікорського»
Національний університет "Львівська політехніка"
Національний університет "Одеська юридична академія"
Національний університет «Запорізька політехніка»
Національний університет «Одеська морська академія»
Національний університет біоресурсів і природокористування України
Національний університет кораблебудування ім. адм. Макарова
Одеська державна академія технічного регулювання та якості
Одеська національна академія зв'язку ім. О.С. Попова
Одеська національна академія харчових технологій
Одеський національний політехнічний університет
Одеський національний університет імені І.І.Мечникова
Одеський технічний фаховий коледж ОНАХТ
Приазовський державний технічний університет
Сумський державний університет
Сумський коледж харчової промисловості НУХТ
Східноєвропейський університет імені Рауфа Аблязова
Тернопільський національний медичний університет
Українська академія друкарства
Український державний університет залізничного транспорту
Університет державної фіскальної служби України
Харківський Національний Університет Радіоелектроніки
Харківський радіотехнічний коледж
Чорноморський національний університет імені Петра Могили

HEIGHT ADJUSTMENT OF THE CABIN STOP OF THE TWO-SPEED ELEVATOR ACCORDING TO THE LOAD IDENTIFICATION METHOD

SHULZHENKO S.S., NAZAROVA O.S., OSADCHYY V.V.

(serega_shulzhenko14@ukr.net, nazarova16@gmail.com, w.osadchiy@gmail.com)

Zaporizhzhia Polytechnic National University (Ukraine)

Abstract. Modern elevators are equipped with high-tech equipment that provides comfort of interfloor movement and high safety. Smoothness is achieved through, the use of frequency converters in elevator control systems. At the same time, a fairly large percentage of elevators operated in Ukraine use conventional two-speed asynchronous motors and outdated control system. That is why the improvement of control systems and replacement of obsolete equipment with new ones, to ensure safe inter-floor transportation, is relevant for Ukraine.

Constant development and improvement of modern means of transport in buildings and structures requires the application of new technical solutions to improve the efficiency and cost-effectiveness of the use of equipment. A lot of attention is paid to the reliability and safety of the use of equipment when developing new elevators [1]. The main task of upgrading outdated elevators is that the updated equipment meets the high technical requirements and does not give way to its parameters of the new kit, but significantly save money. Thus, the development of new passenger elevators and improvement of the quality of existing elevators is relevant not only in Ukraine but also in other countries [2]. This study offers one of the options for solving the problem of modernization for two-speed elevators, by making small changes to the control system, which does not require large material costs.

The aim of the work is to increase the accuracy of height adjustment of the cabin stop of the two-speed elevator according to the load identification method.

To achieve this goal, the following tasks were solved: development of a simulation model of the elevator, confirmation of the adequacy of the computer model to the physical laboratory bench, to increase the accuracy of its positioning according to the load identification method.

Thanks to the research conducted in previous works, a mathematical model of the elevator with parameters corresponding to the present system was developed. The results of the calculations were compared with laboratory studies, during which a stand simulating an elevator was developed [3]. It is proved that the simulation model of the elevator, which was created in the environment of Matlab Simulink, can be used to study the real control system of a two-speed elevator (Fig. 1).

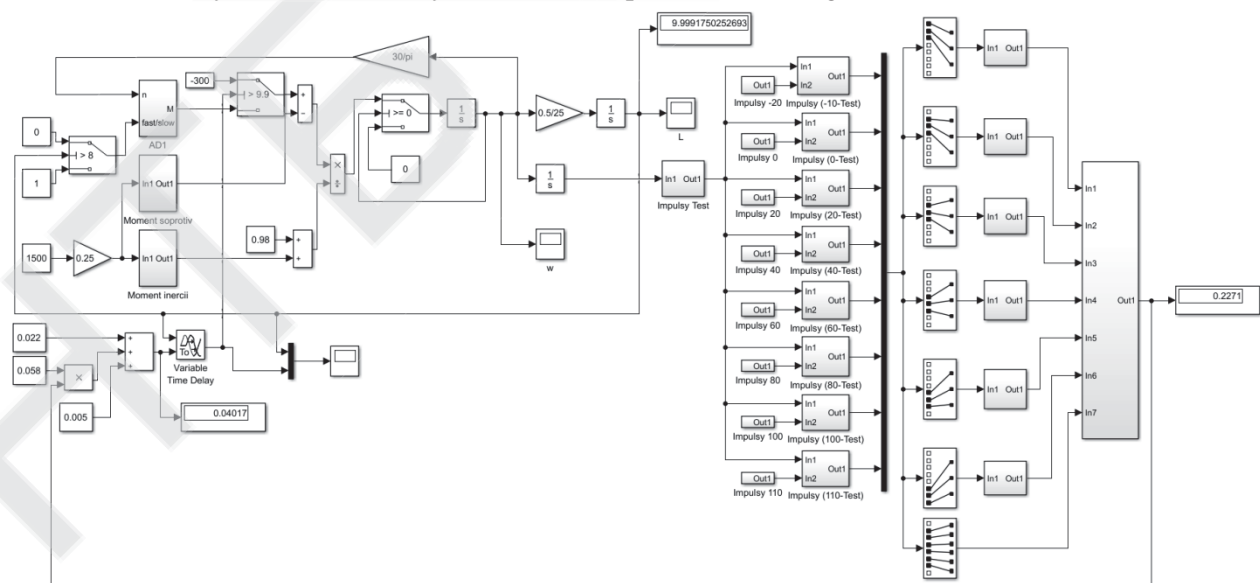


Figure 1. Simulation model of the elevator

The calculations are as follows. At the beginning of the movement of the cabin on the transients is determined by the approximate degree of loading of the cabin. The more the cab is loaded, the slower the transition. After mathematical processing of the obtained results, the system compares the latter with a set, conditionally, standard, which are calculated specifically for a particular elevator and are in the memory of

the controller. Finding the largest number of matches, the system selects the braking algorithm according to the selected load. Namely, the required braking time is determined, the delay and the moment of brake application are adjusted. The simplicity of the method allows the use of inexpensive equipment, which saves a lot of money, but the system increases energy efficiency and increases transportation safety.

For comparison, a simulation was conducted in which there was no feedback from the calculated boot load level. In this case, when calculating the start time of braking, the average value of the load rating was chosen 50%.

Before starting the simulation, the weight of the load is set, which is conventionally located in the cabin. This operation allows to simulate the real weight of a person (several people) in the elevator cabin. After running the simulation in the initial time of the cabin movement the percentage of loading degree is calculated by the method previously developed. The obtained value falls into the system of calculating start time of braking, thereby adjusting the height of the cab stop [4].

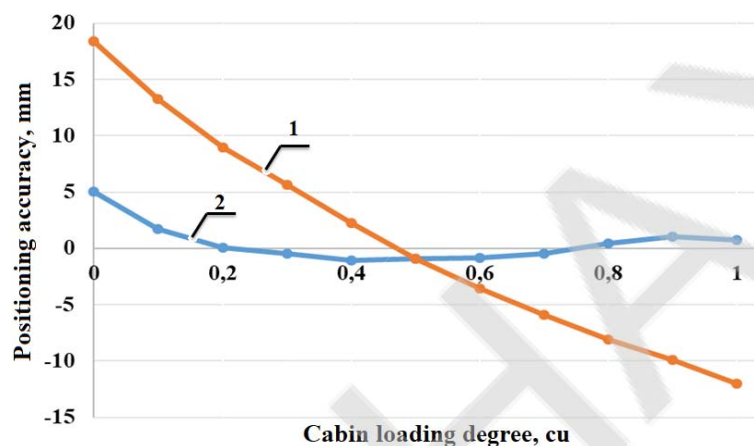


Figure 2. Dependence of position accuracy on the loading degree

For the sake of graphic representation, the dependencies of position accuracy on the loading degree by applying the load-line identification method (line 2) and using a constant value of 50% of the loading degree (line 1) for calculating the start time of braking (Fig. 2).

CONCLUSIONS

As a result of calculations and mathematical modeling, it was proved that the loading degree of the cabin affects the speed characteristics of the elevator, as well as the error of the height of the stop of the cabin from a given position. The obtained dependence of the stopping error on the loading degree of the elevator car, allows sensors to automatically determine the loading degree of the car, the required braking and stopping time, which allows to increase the accuracy of positioning of the elevator. Based on the experiments conducted on the mathematical model, it is determined that the developed method of identifying the loading degree of the elevator allows to increase the accuracy of its positioning to ± 5 mm (without using the method of positioning accuracy ± 18 mm) by changing the time the beginning of braking.

REFERENCES

1. Al-Sharif, Lutfi. (2017), "Planning Elevator Installations in Buildings", Lift Report, vol. 43, pp. 18-28. Available at: https://www.researchgate.net/publication/315825761_Planning_Elevator_Installations_in_Buildings.
2. Herman, M. V. (2017), "Prospects of microprocessor control systems for electric drive of an elevator" [Perspektyvy mikroprotseornykh system keruvannya elektropryvidom lifta] Staliy rozvitok mist materiali X Vseukr. stud. nauk.-techn. konf. [Sustainable development of cities proceedings of the X Allukr. studio sci.-tech. conf.], Kharkiv: KhNUMG them. O. M. Beketov, Ch. 2, pp. 132-133.
3. Osadchyy, V. V., Nazarova O.S., Shulzhenko S. S. (2018), "Identification of the loading rate of a two-speed elevator [Identyfikatsiya stupenya zavantazhennya dvoshvydkisnoho lifta] // Electrical and computer systems, vol. 27(103), pp. 103-111.
4. Nazarova O., Osadchyy V., Shulzhenko S. (2019), "Accuracy improving of the two-speed elevator positioning by the identification of loading degree", International Conference «Modern Electrical and Energy Systems» (MEES-2019), September 23-25, Kremenchuk Mykhailo Ostrohradskyi National University, Ukraine, pp. 50 – 53. DOI: 10.1109/MEES.2019.8896414

Список авторів

Андреев Микола Сергійович, студент, Національна металургійна академія України
Артеменко Віктор Борисович, к.е.н., доцент, Львівський торговельно-економічний університет
Бабюк Наталя Петрівна, к.т.н., доцент, Вінницький національний технічний університет
Багнюк Н. В., Луцький національний технічний університет
Багрій-Заяць Оксана Андріївна, к.т.н., доцент, Тернопільський національний медичний університет імені І.Я. Горбачевського МОЗ України
Бажан В. М., Вінницький національний технічний університет
Байцар Роман Іванович, д.т.н., професор, Національний Університет «Львівська політехніка»
Барабаш Тетяна Миколаївна, старший викладач, Одеська національна академія харчових технологій
Барібін Олексій Ігорович, к.т.н., доцент, Донецький національний університет імені Василя Стуса
Бевз Світлана Володимирівна, к.т.н., доцент, Вінницький національний технічний університет
Бенюх В.В., Чорноморський національний університет імені Петра Могили
Білоус Іван Сергійович, студент, Національний технічний університет «Харківський політехнічний інститут»
Бобрікова Ірина Сергіївна, старший викладач, Одеська національна академія харчових технологій
Бойцова Марія Павловна, студентка, Одеська національна академія харчових технологій
Бойцова Ольга Сергеевна, асистент, зам.декана, Одеська національна академія харчових технологій
Болтунков Віктор Олексійович, к.т.н., доцент, Одеський національний політехнічний університет
Бондаренко Валерій Григорович, старший викладач, Одеська національна академія харчових технологій
Борис Віталій Вікторович, аспірант, Одеська національна академія харчових технологій
Борцов Владислав Вікторович, студент, Чорноморський національний університет ім. Петра Могили
Бражний Володимир Володимирович, студент, Донецький національний університет імені Василя Стуса
Бунецька Олена Олександрівна, студентка, Харківський національний університет радіоелектроніки
Бурбело Сергій Михайлович, к.т.н., доцент, Вінницький національний технічний університет
Бучацький Сергій Миколайович, студент, Одеський національний політехнічний університет
Вергун В. Р., Національний університет "Львівська політехніка"
Веселовський Данило Віталійович, Криворізький національний університет
Вітинський П. Б., Національний університет "Львівська політехніка"
Войтко Вікторія Володимирівна, к.т.н., доцент, Вінницький національний технічний університет
Воїнова Світлана Олександрівна, к.т.н., доцент, Одеська національна академія харчових технологій
Волков Віктор Едуардович, д.т.н., професор, Odessa I.I. Mechnikov National University
Волкова Анастасія Юріївна, студентка, Одеська національна академія харчових технологій
Волчанов Владислав Федорович, студент, Одеська національна академія харчових технологій
Воронюк Дмитро Сергійович, студент, Одеський національний політехнічний університет
Габуєв Костянтин, старший інженер, Одеська національна академія харчових технологій
Галушак Анастасія Володимирівна, асистент, Вінницький національний технічний університет
Гера Володимир Ярославович, ад'юнкт штатний, Національна академія сухопутних військ
Гладченко О.В., Університет державної фіскальної служби України
Головань Микола Миколайович, студент, Луцький національний технічний університет
Гончаренко Катерина Андріївна, аспірант, Одеська національна академія харчових технологій
Гончаренко Олександр Євгенович, к.т.н., доцент, Одеська національна академія харчових технологій
Гончаров Дмитро Вікторович, студент, Національний університет «Запорізька політехніка»
Грабанова Катерина Євгенівна, аспірант, Одеська національна академія харчових технологій
Григорюк Д. К., студент, Одеська національна академія харчових технологій
Гурський Олександр Олександрович, к.т.н., доцент, Одеська національна академія харчових технологій
Давиденко Євген Олександрович, к.т.н., доцент, зав.каф., Чорноморський національний університет імені Петра Могили
Димитров Юрій Юрійович, викладач, Чорноморський національний університет імені Петра Могили
Ділова Антоніна Євгенівна, викладач, Механіко – технологічний коледж ОНАХТ
Добринін Євгеній Вікторович, науковий співпрацівник, Інститут Військово-Морських Сил Національного університету "Одеська морська академія"
Дубна Сергій Михайлович, зам.декана, Одеська національна академія харчових технологій
Сторов Віктор Богданович, к.т.н., керівник лабораторії МіроНафт, Одеська національна академія харчових технологій
Срохін Дмитро Олексійович, студент, Харківський національний університет радіоелектроніки
Жигайло Олексій Михайлович, к.т.н., доцент, Одеська національна академія харчових технологій
Жирнова Тетяна Миколаївна, старший викладач, Одеська національна академія харчових технологій
Жуковецька Світлана Леонідівна, старший викладач, Одеська національна академія харчових технологій
Журавська Ірина Миколаївна, д.т.н., професор, Чорноморський національний університет ім. Петра Могили
Журба Анна Олексіївна, к.т.н., доцент, Національна металургійна академія України
Завертайло Костянтин Сергійович, аспірант, Інститут проблем математичних машин і систем
Заїка Володимир Іванович, к.т.н., викладач, ВСП "Сумський коледж харчової промисловості НУХТ"

Заїка Катерина Володимирівна, студентка, Сумський державний університет
Запогічна Роксолана Андріївна, PhD Candidate (Economics), Львівський державний університет внутрішніх справ
Захарченко Данило Олексійович, студент, Харківський Національний Університет Радіоелектроніки
Зацерковна Роксоляна Станіславівна, к.т.н., доцент, Українська академія друкарства
Здолбіцька Ніна Василівна, к.т.н., доцент, Луцький національний технічний університет
Зибін Владислав Іванович, студент, Національний технічний університет «Харківський політехнічний інститут»
Зимогляд Андрій Юрійович, к.т.н., асистент, Національна металургійна академія України
Зіноватна С. Л., Одеський національний політехнічний університет
Зінченко Ірина Іванівна, директор Науково-технічної бібліотеки, Одеська національна академія харчових технологій
Зубко Антон Васильович, студент, Вінницький національний технічний університет
Іванова Лілія Вікторівна, к.т.н., директор коледжу, Одеський технічний коледж ОНАХТ
Іванюк Олександр Ігорович, аспірант, Український державний університет залізничного транспорту
Іващенко Олексій Романович, Криворізький національний університет
Ізонін Іван Вікторович, к.т.н., доцент, Національний університет "Львівська політехніка"
Іщенко Микола Олександрович, к.т.н., доцент, Криворізький національний університет
Карасьова Ірина Олегівна, студентка, Одеська національна академія зв'язку ім. О.С. Попова
Каргін Анатолій Олексійович, д.т.н., професор, Український державний університет залізничного транспорту
Кирпичов Дмитро Олександрович, Одеський національний політехнічний університет
Князева Ніна Олексіївна, д.т.н., професор, Одеська національна академія харчових технологій
Кобзар Н. О., Національний університет "Львівська політехніка"
Козуб Оксана Олеговна, студентка, Одеська національна академія харчових технологій
Коломієць Олександр Дмитрійович, студент, Одеська національна академія харчових технологій
Колос Ірина Андріївна, студентка, Вінницький національний технічний університет
Комлева Наталія Олегівна, к.т.н., доцент, Одеський національний політехнічний університет
Копп Андрій Михайлович, старший викладач, Національний технічний університет «Харківський політехнічний інститут»
Корниєнко Юрій Константинович, к.т.н., доцент, Одеська національна академія харчових технологій
Корольов Максим Сергійович, студент, Національний університет кораблебудування ім. адм. Макарова
Костюк Марина, студентка, Одеська національна академія харчових технологій
Котлюк Сергій Валентинович, к.т.н., доцент, Одеська національна академія харчових технологій
Краснієнко Наталія Володимирівна, завідувач лабораторії аналітико-інформаційних технологій, ВСП «Одеський технічний фаховий коледж ОНАХТ»
Кривченко Анастасія Анатоліївна, Одеський технічний фаховий коледж ОНАХТ
Кривченко Юрій Вікторович, аспірант PhD, Одеський технічний фаховий коледж ОНАХТ
Крих Ганна Бориславівна, к.т.н., доцент, Національний університет «Львівська політехніка»
Круглей Ольга Володимирівна, студентка, Одеська національна академія харчових технологій
Кубов В.І., Чорноморський національний університет імені Петра Могили
Кудряшова Альона Вадимівна, к.т.н., старший викладач, Українська академія друкарства
Кузмич О. І., Луцький національний технічний університет
Кулинич Едуард Михайлович, к.т.н., доцент, Національний університет «Запорізька політехніка»
Купріянов Андрій Борисович, к.т.н., доцент, Belarusian National Technical University (Belarus)
Курінний М.С., Вінницький національний технічний університет
Кучинська У.А., студентка, Вінницький національний технічний університет
Лактіонов Сергій Юрійович, студент, Національний технічний університет «Харківський політехнічний інститут»
Лапець Ольга Вікторівна, аспірант, Дніпропетровський національний університет ім. О. Гончара
Ларшин Василь Петрович, д.т.н., професор, Одеський національний політехнічний університет
Левинський Валерій Михайлович, к.т.н., доцент, Одеська національна академія харчових технологій
Левінський Максим Валерійович, к.т.н., доцент, Національний університет «Одеська морська академія»
Лисенко Наталія Олексіївна, асистент, Одеська національна академія харчових технологій
Ліщенко Наталя Володимирівна, д.т.н., професор, Одеська національна академія харчових технологій
Ліщинська Людмила Броніславівна, д.т.н., професор, Вінницький національний технічний університет
Лобода Юлія Геннадіївна, к.п.н., доцент, National University "Odessa Law Academy"
Луцик Юлія Анатоліївна, студентка, Одеська національна академія зв'язку ім. О.С. Попова
Лютенко Ірина Вікторівна, к.т.н., доцент, Національний технічний університет «Харківський політехнічний інститут»
Лятанська Валерія Олегівна, студентка, Одеська національна академія харчових технологій
Мазур Олександр Васильович, к.т.н., доцент, Одеська національна академія харчових технологій
Майданюк Володимир Павлович, к.т.н., доцент, Вінницький національний технічний університет
Макоед Наталія Олексіївна, к.п.н., доцент, Одеська національна академія харчових технологій
Максимов Максим Віталійович, д.т.н., професор, Одеський національний політехнічний університет

Малахова Надія Георгіївна, студентка, Національний університет кораблебудування ім. адм. Макарова
Малигон Геннадій Васильович, аспірант, Національний технічний університет «Харківський політехнічний інститут»
Манченко Олександр Сергійович, студент, Одеська національна академія харчових технологій
Манькута Яна Миколаївна, к.е.н., доцент, Східноєвропейський університет імені Рауфа Аблязова
Марущак А. В., Вінницький національний технічний університет
Марчевська Ольга Романівна, Луцький національний технічний університет
Матіко Галина Федорівна, к.т.н., доцент, Національний університет «Львівська політехніка»
Медведєв Володимир Семенович, студент, Національний технічний університет «Харківський політехнічний інститут»
Медюк Ростислав Сергійович, студент, Одеський національний політехнічний університет
Михайлов П. І., 3D Gneration GmbH (Німеччина)
Мінів Роман Петрович, студент, Вінницький національний технічний університет
Могілей Сергій Олександрович, викладач, Східноєвропейський університет імені Рауфа Аблязова
Мочурад Леся Ігорівна, к.т.н., доцент, Національний університет "Львівська політехніка"
Назарова Олена Сергіївна, к.т.н., доцент, Національний університет «Запорізька політехніка»
Наталія Бойко, к.т.н., доцент, Національний університет "Львівська політехніка"
Невзоров Володимир Дмитрович, студент, Одеський національний політехнічний університет
Ненов Олексій Леонідович, к.т.н., старший викладач, Одеська національна академія харчових технологій
Олейніков Микола Олександрович, студент, Національний університет «Запорізька політехніка»
Ольшєвська Ольга Володимирівна, к.т.н., доцент, Одеська національна академія харчових технологій
Орехов Сергій Валерійович, к.т.н., доцент, Національний технічний університет «Харківський політехнічний інститут»
Орловський Дмитро Леонідович, к.т.н., доцент, Національний технічний університет «Харківський політехнічний інститут»
Осадчий Володимир Володимирович, к.т.н., доцент, Національний університет «Запорізька політехніка»
Остапенко Артем Олексійович, к.т.н., старший викладач, ДВНЗ "Приазовський державний технічний університет"
Оуян Сінї, студентка, Одеський національний політехнічний університет
Паршин Ілля Андрійович, студент, Одеський національний політехнічний університет
Піх Ірина Всеволодівна, д.т.н., професор, Українська академія друкарства
Пічугін В.В., Чорноморський національний університет імені Петра Могили
Полторацький Павло Олександрович, студент, Одеська національна академія харчових технологій
Пуйденко Вадим Олексійович, Заступник директора, Харківський радіотехнічний коледж
Пунченко Наталія Олегівна, к.т.н., доцент, Одеська державна академія технічного регулювання та якості
Романюк О. В., Вінницький національний технічний університет
Романюк Олександр Никифорович (Romanyuk O. N.), д.т.н., професор, завідувач кафедри програмного забезпечення, Вінницький національний технічний університет
Сакалюк Олексій Юрійович, аспірант, Одеська національна академія харчових технологій
Сахарова Світлана Валеріївна, к.т.н., доцент, Одеська національна академія харчових технологій
Селіванова Алла Віталіївна, к.т.н., доцент, Одеська національна академія харчових технологій
Сеньківський Всеволод Миколайович, д.т.н., професор, Українська академія друкарства
Сергєєва Олександра Євгенівна, д.т.н., професор, зав.каф., Одеська національна академія харчових технологій
Сидорко Ігор Іванович, провідний інженер, Державне Підприємство «Львівстандартметрологія»
Сіренко Олександр Іванович, старший викладач, Одеська національна академія харчових технологій
Скаковський Юрій Михайлович, к.т.н., доцент, Одеська національна академія харчових технологій
Скирський Ігор Васильович, студент, Вінницький національний технічний університет
Скорнякова Олена Володимирівна, викладач, Одеський технічний коледж ОНАХТ
Соколова Оксана Петрівна, старший викладач, Одеська національна академія харчових технологій
Сологуб Костянтин Валерійович, викладач, ВСП «Одеський технічний фаховий коледж ОНАХТ»
Ставицький Павло Валерійович, аспірант, Вінницький національний технічний університет
Станіславик Ярослав Георгійович, студент, Одеський національний політехнічний університет
Степанов Михайил Тимофеевич, к.т.н., доцент, Одеська національна академія харчових технологій
Степул Артем Мартіросович, студент, Одеська національна академія харчових технологій
Стефанішин Роман Юрійович, студент, Національний університет «Львівська політехніка»
Стінський Віталій Владиславович, студент, Одеський національний політехнічний університет
Стопакевич Андрій Олексійович, к.т.н., доцент, Одеська національна академія зв'язку ім. О.С. Попова
Субботіна О.В., н.с., Інститут кібернетики імені В.М. Глушкова НАН України
Суліма Юліан Юрійович, к.т.н., завідувач відділенням, «Одеський технічний фаховий коледж ОНАХТ»
Суліма Юлія Євгенівна, викладач, ВСП «Одеський технічний фаховий коледж ОНАХТ»
Тимченко Максим Максимович, студент, Національна металургійна академія України
Титуренко Жанна Андріївна, студентка, Одеська національна академія харчових технологій
Ткаченко Р. О., Національний університет "Львівська політехніка"

Ткачук Анастасія Павлівна, студентка, Вінницький національний технічний університет
Топор Микола Миколайович, аспірант, Одеська національна академія харчових технологій
Трішин Федір Анатолійович, к.т.н., доцент, Одеська національна академія харчових технологій
Тюріна Євгенія Олександрівна, асистент, Національний технічний університет України «Київський політехнічний інститут імені Ігоря Сікорського»
Ушкаренко Олександр Олегович, к.т.н., доцент, Національний університет кораблебудування ім. адм. Макарова
Файнзильберг Леонід Соломонович, д.т.н., професор, Міжнародний науково-навчальний центр інформаційних технологій і систем НАН і МОН України
Федосов Сергій Никифорович, д.ф.м.н., професор, Одеська національна академія харчових технологій
Федун Інна Василівна, студентка, Університет державної фіскальної служби України
Фомін А. О., Одеський національний політехнічний університет
Ханчевський Владислав Андрійович, студент, Одеська національна академія харчових технологій
Харахаш Олександр Вячеславович, студент, Одеська національна академія харчових технологій
Харкевич Кирило Андрійович, студент, Вінницький національний технічний університет
Хобин Віктор Андреевич, д.т.н., професор, Одеська національна академія харчових технологій
Хошаба Олександр Мирославович, к.т.н., доцент, Вінницький національний технічний університет
Чан Аліна Ле Ванівна (Chan A. L. V.), студентка, Вінницький національний технічний університет
Чаплінський Ю.П., к.т.н., с.н.с, Інститут кібернетики імені В.М. Глушкова НАН України
Чернишев Сергій Геннадійович, студент, Національний університет «Запорізька політехніка»
Чернишов Костянтин Андрійович, аспірант, Вінницький національний технічний університет
Черноволик Галина Олександрівна, к.т.н., доцент, Вінницький національний технічний університет
Чехмєструк Р. Ю., 3D Generation UA (Україна)
Шабатура Ю.В, Національна академія сухопутних військ
Швець Валерій Тимофійович, д.ф.м.н., професор, Одеська національна академія харчових технологій
Шершун Олександр Олександрович, студент, Одеська національна академія харчових технологій
Шестопалов Сергій Вікторович, к.т.н., доцент, Одеська національна академія харчових технологій
Шмалюх В. А., Вінницький національний технічний університет
Шпинковський Олександр Анатолійович, к.т.н., доцент, Одеський національний політехнічний університет
Шульженко Сергій Сергійович, аспірант, Національний університет «Запорізька політехніка»
Яковенко Артем Анатолійович, студент, Національний технічний університет «Харківський політехнічний інститут»
Янаков Валерій Петрович, к.т.н., доцент, Мелітопольський інститут державного і муніципального управління Класического частного університета
Яровий Ігор Іванович, к.т.н., викладач, Механіко – технологічний коледж ОНАХТ
Ярошук Людмила Дем'янівна, к.т.н., доцент, Національний технічний університет України «Київський політехнічний інститут імені Ігоря Сікорського»
Antipova Kateryna, Чорноморський національний університет імені Петра Могили
Anton Paramonov, к.т.н., доцент, Донецький національний університет імені Василя Стуса
Borysova Natalia Volodymyrivna, к.т.н., доцент, National Technical University "Kharkiv Polytechnic Institute"
D.V. Khrumchenkov, National Research Nuclear University (Russia)
Koltunovych O.S., студент, Луцький національний технічний університет
Kovalenko Igor, Чорноморський національний університет імені Петра Могили
Liashko Anastasia, Philosophy Doctor of Technical Sciences, National University of Life and Environmental Sciences of Ukraine
Lipunov D. A., ДВНЗ "Приазовський державний технічний університет"
Loveikin Viatcheslav, Doctor of Technical Sciences, National University of Life and Environmental Sciences of Ukraine
Maik V. Z., Українська академія друкарства
Melnyk Karina Volodymyrivna, к.т.н., доцент, National Technical University "Kharkiv Polytechnic Institute"
Potokii M.S., студентка, Національний університет "Львівська політехніка"
Romanyuk Sergey, Вінницький національний технічний університет
Romasevych Yuriy, Associate professor, National University of Life and Environmental Sciences of Ukraine
Sanko I.V., Національний технічний університет «Харківський політехнічний інститут»
Shved Alona, Чорноморський національний університет імені Петра Могили
Vasyl Martsenyuk, PhD, Associate professor, University of Bielsko-Biala, Department of Informatics and Automatics, (Poland)
Vyatkin Sergey, Institute of Automation and Electrometry SB (Russia)
Yaroslav Isaienkov, student, Vasyl' Stus Donetsk National University
Yershova Svitlana Ivanivna, senior lecturer, National Technical University "Kharkiv Polytechnic Institute"
Zatserkovnyi R. G., Українська академія друкарства

Наукове видання

XIII МІЖНАРОДНА НАУКОВО-ПРАКТИЧНА КОНФЕРЕНЦІЯ

ІНФОРМАЦІЙНІ ТЕХНОЛОГІЇ І АВТОМАТИЗАЦІЯ – 2020

INFORMATION TECHNOLOGIES AND AUTOMATION – 2020

*ОДЕСА
22– 23 ЖОВТНЯ, 2020*

Збірник включає доповіді учасників XIII Міжнародної науково-практичної конференції «Інформаційні технології і автоматизація – 2020»

Редакційна колегія: Котлик С.В., Хобін В.А.

Комп'ютерний набір і верстка: Соколова О.П.

Відповідальний за випуск: Котлик С.В.