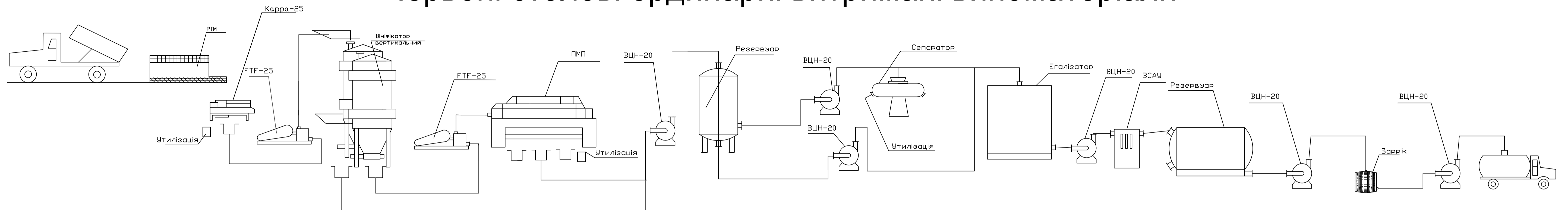
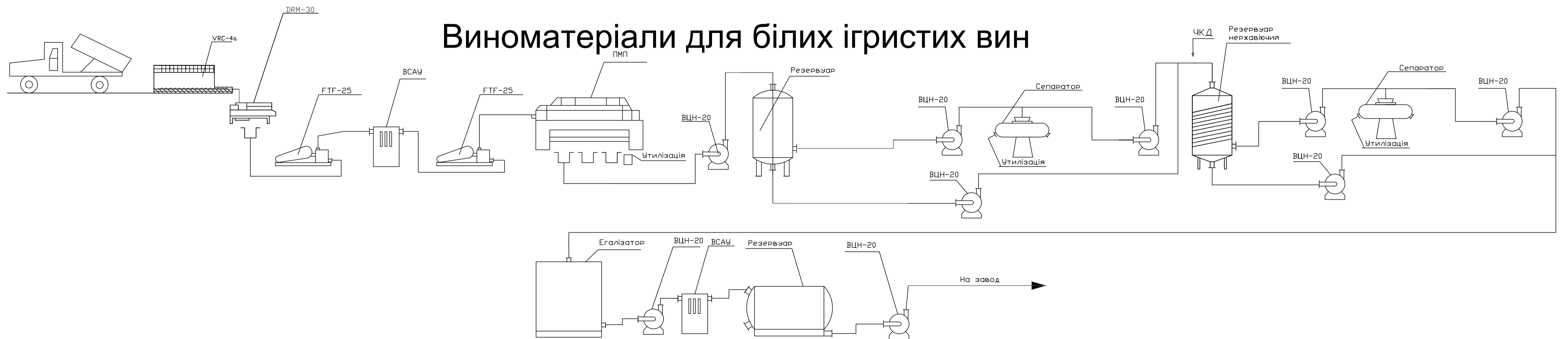


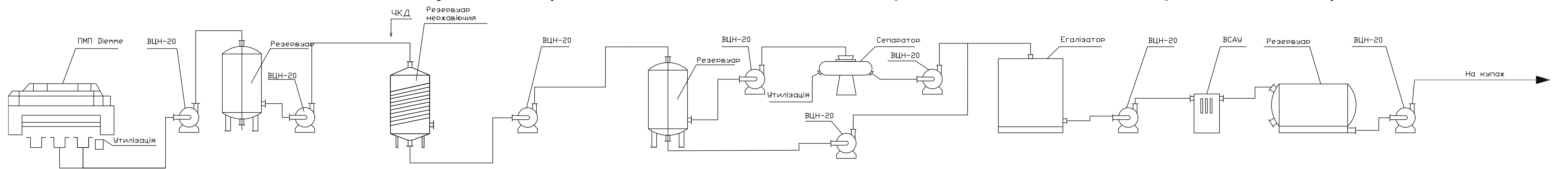
## Червоні столові ординарні витримані виноматеріали



## Виноматеріали для білих ігристих вин



## Білі столові купажні (залишок від виноматеріалів для білих ігристих вин)



					КРБ ТВ та СА. 0.637-03.3.10.				
					Реконструкція винаводу ТОВ «Шампань Україна» Одеської області з поліпшенням якості червоних виноматеріалів				
Зм	Кільк	Арк.	№ док.	Підпис	Дата	Стадія	Аркуш	Аркушів	
Розроб.						Асортимент виноматеріалів - червоні столові ординарні витримані - виноматеріали для білих ігристих вин	УП	4	4
Консул.									
Керівник									
Зав.каф.									
Апаратурно-технологічна схема							ОНТУ Кафедра ТВ та СА		