

Міністерство освіти і науки України
Вінницька обласна державна адміністрація
Вінницький національний технічний
університет (ВНТУ)
Вінницьке регіональне відділення
Академії будівництва України
Брестський державний технічний
університет
Технологічний університет Ченстохови
Факультет будівництва, теплоенергетики
та газопостачання (ФБТЕГП) ВНТУ

П Р О Г Р А М А

Міжнародної науково-технічної конференції
“ЕНЕРГОЕФЕКТИВНІСТЬ В ГАЛУЗЯХ ЕКОНОМІКИ УКРАЇНИ”

12-14 листопада 2019 р.

Вінниця - 2019

Секція IV (Section IV)

(ауд. 3322; 3-й корпус)

Середа, четвер

13-14 листопада

Керівники секції: д.т.н., професор, зав. кафедри ТЕ ВНТУ **Ткаченко С.Й.**
к.т.н., доцент кафедри ТЕ ВНТУ **Степанов Д.В.**

Секретар секції: к.т.н., доцент кафедри ТЕ ВНТУ **Боднар Л.А.**

1. Умови соціальної, енерго- і екологоефективної реалізації біогазової технології.
Ткаченко С.Й. (Україна).
2. Экспериментальные исследования сушки зерновых материалов при различных способах подвода теплоты.
Волгушева Н.В., Мукмінов І. І., Бондаренко І.С., Бошкова І.Л. (Україна).
3. Повышение энергоэффективности микроволново-конвективных сушилок для зерна.
Бошкова І.Л., Волгушева Н.В., Дементьєва Т.Ю. (Україна).
4. Использование электростатических сил для создания системы охлаждения электронных устройств
Альтман Е.І, Верхівкер Я.Г. (Україна).
5. Аналіз ефективності комбінованої теплонасосної системи опалення та вентиляції з використанням теплоти ґрунту та вентиляційних викидів.
Безродний М.К., Ословський С.О. (Україна).
6. Аналіз енергетичного ефекту від впровадження теплонасосно-рекуператорної схеми теплопостачання в шкільній будівлі.
Безродний М.К., Місюра Т.О. (Україна).
7. Ефективність теплонасосно-адсорбційної схеми консервування енергетичного обладнання.
Безродний М.К., Майстренко О. О. (Україна).
8. Комбінована теплонасосна схема опалення та вентиляції з рекуператором теплоти та частковою рециркуляцією відпрацьованого вентиляційного повітря.
Безродний М.К., Притула Н.О., Опанасюк І. Ю. (Україна).

ПОВЫШЕНИЕ ЭНЕРГОЭФФЕКТИВНОСТИ МИКРОВОЛНОВО-КОНВЕКТИВНЫХ СУШИЛОК ДЛЯ ЗЕРНА

Одеська національна академія харчових технологій

Рассматривается вопрос повышения энергоэффективности микроволново-конвективных сушилок для зерна. Изучаются два варианта утилизации теплоты: в первом предварительный подогрев осуществляется за счет теплоты воздуха из охладителя зерна, во втором подогрев осуществляется за счет теплоты воздуха из системы воздушного охлаждения магнетронов. Сравнение сушилок проводилось по следующим характеристикам: объем сушилки, время сушки, количество магнетронов, потребляемая мощность, удельный (на килограмм испаренной влаги) расход теплоты. Проанализировано влияние изменения скорости зерна на соотношение высоты и поперечного сечения сушилки. Изучено влияние температуры воздуха, поступающего в сушилку из охладителя высушенного материала, на температуру материала и воздуха по высоте сушилки, и на расход энергии на нагрев зерна. Расчеты показали, что второй вариант является предпочтительным. Кроме значительного улучшения массогабаритных характеристик, при заданных параметрах необходимое количество магнетронов уменьшается на двенадцать единиц. Утилизация теплоты воздуха от системы воздушного охлаждения анодных блоков магнетронов в микроволново-конвективной сушилке позволяет существенно уменьшить потребляемую энергию по сравнению со схемой, которая предполагает утилизацию теплоты от охладителя высушенного материала.

Ключевые слова: утилизация теплоты, магнетроны, предварительный подогрев, охладитель зерна, потребляемая мощность

ВВЕДЕНИЕ

В настоящее время для сушки зерновых наиболее распространены конвективные сушилки, имеющие ряд существенных недостатков, которые могут быть устранены при микроволново-конвективном подводе теплоты [1, 2]. Получены убедительные доказательства применимости микроволновых технологий и целесообразности разработок микроволновых сушилок. При сушке зерна в микроволновом (МВ) поле удачно сочетаются процессы удаления влаги и дезинсекции [3]. Преимущества микроволновой сушки связаны с особенностями преобразования энергии микроволнового поля в тепловую [4]. При конвективном (как и при кондуктивном) методе сушки температура на поверхности зерна выше, чем внутри, при этом направление градиентов температуры и давления препятствуют перемещению влаги к поверхности. Нагрев материала в МВ поле производит обратное действие: температура внутри материала становится выше, чем на поверхности, и градиенты температуры и давления способствуют ускорению процесса сушки.

В [5] отмечается, что микроволновой нагрев имеет ряд положительных характеристик, таких как высокоэффективный нагрев по объему материала, возможность организации равномерного распределения температуры и использование «чистой» энергии. Однако при этом существует опасность ухудшения качества материала, если на начальном этапе допустить быстрое испарение влаги и интенсивный рост температуры. Поэтому чаще используют микроволновой нагрев в сочетании с другими способами подвода теплоты, как, например, микроволново-конвективная сушка [7, 8] и вакуумно-микроволновая сушка [9, 10, 11]. Существует ряд нерешенных вопросов, связанных с повышением энергоэффективности промышленных микроволновых установок.

Целью работы является определение целесообразности утилизации теплоты, отводимой от магнетронов, для повышения энергоэффективности микроволново-конвективных сушилок.

Результаты исследования

Рассматривается вопрос повышения энергетической эффективности микроволново-конвективных зерносушилок путем уменьшения затрат энергии за счет утилизации теплоты. Целесообразно рассмотреть две схемы: в первой предварительный подогрев осуществляется за счет теплоты воздуха из охладителя зерна (рис. 1). При этом необходимо использование рекуперативного теплообменника, т.к. после охладителя воздух будет влажным. Во второй схеме подогрев осуществляется за счет теплоты воздуха из системы воздушного охлаждения (СВО) магнетронов (рис. 2). В этом случае нет необходимости в рекуперативном теплообменнике, можно осуществлять непосредственную продувку слоя воздухом, т.е. разработать контактный теплообменник.

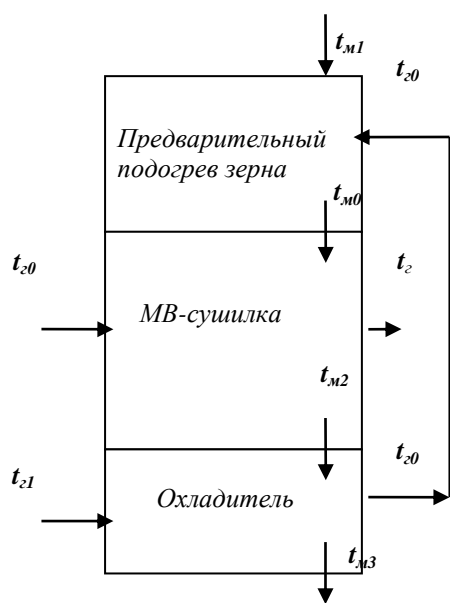


Рис. 1. Схема движения теплоносителей с предварительным подогревом зерна от воздуха после охладителя

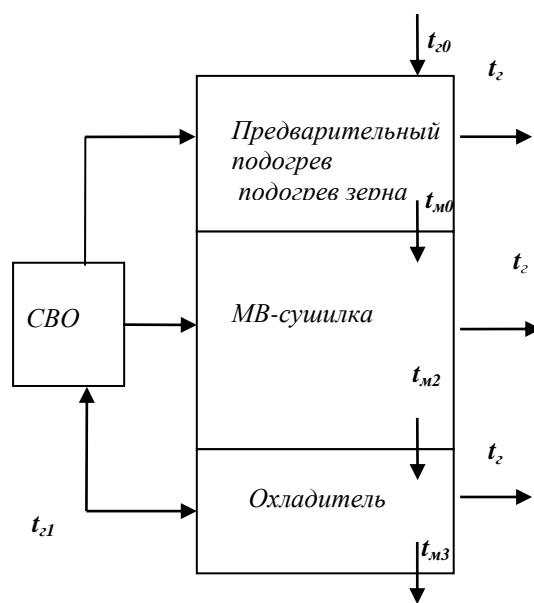


Рис. 2. Схема движения теплоносителей с предварительным подогревом зерна от воздуха из системы охлаждения магнетронов

В результате расчета определялись размеры сушилки, охладителя высушенного материала и теплообменника для предварительного подогрева влажного материала на входе, и мощность, затрачиваемую на сушку (мощность магнетронов и нагревателей для воздуха, подаваемого в рабочую камеру).

Исходные данные:

- производительность установки по влажному материалу (овес) $G_m = 0,3$ кг/с;
- влагосодержание материала на входе $u_0 = 0,2$ кг/кг, и на выходе из сушилки $u_k = 0,14$ кг/кг;
- температура материала на входе в установку $t_{m1} = 19$ °С;
- максимально допустимая температура материала $t_{max} = 60$ °С;
- температура сушильного агента (воздуха) на входе в установку $t_{z1} = 19$ °С,

Следующими величинами задавались:

- температурой материала на входе в сушилку $t_{z0} = 46$ °С;
- температурой материала на выходе из охладителя $t_{m3} = 24$, °С;
- плотность приведенного теплового потока $q_m = 300$, Вт/кг;
- температурой материала на выходе из сушилки $t_{m2} = 50$, °С,
- КПД магнетрона: $\eta_m = 0,8$
- КПД камеры: $\eta_k = 0,67$.

Зависимости для расчета распределения температур в плотном движущемся слое зерна при микроволново-конвективной сушке приведены в [12]. Вариантные расчеты позволили выбрать следующий оптимальные характеристики сушилки СМК-1 с утилизацией теплоты воздуха после охладителя, которая используется для предварительного подогрева зерна.

Результаты расчетов показали, что конструкция сушилки не рациональна по своим массогабаритным характеристикам (рекуперативный теплообменник для предварительного подогрева зерна несоизмеримо больше самой камеры сушки, кроме того, для его изготовления требуется большое количество материала). С целью оптимизации сушилки предлагается схема СМК-2 (рис. 2), при которой зерно в камере предварительного подогрева нагревается не за счет теплоты воздуха из охладителя, а от воздуха из системы воздушного охлаждения магнетронов. Для охлаждения анодного блока магнетронов предлагается использование вентиляторов с расходом от 0,03 кг/с. В расчете принималось значение $G = 0,044$ кг/с. Расчеты показывают, что воздух при таком расходе нагреется на $17,3$ °С. Поэтому целесообразно устанавливать в одном воздуховоде по 2 магнетрона. Тогда температура на выходе (на входе в камеру предварительного подогрева) будет составлять $53,6$ °С (при температуре воздуха на входе 19 °С). Расчетные технические характеристики для исследуемых микроволново-конвективных сушилок (СМК) представлены в табл. 1.

Таблица 1

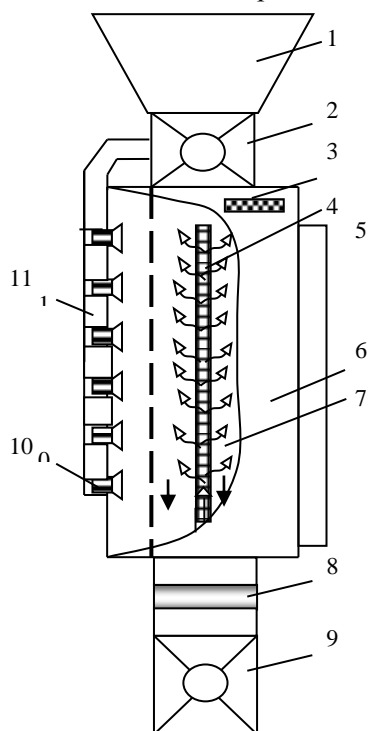
Характеристики микроволново-конвективных сушилок 1 – сушилка с утилизацией теплоты от охладителя зерна, 2 – сушилка с утилизацией теплоты воздуха от системы охлаждения магнетронов

Тип сушилки	Объем сушилки V_c , м ³	Время сушки τ , с	Количество магнетронов, шт	Мощность $P_{потр}$, кВт	Удельный расход теплоты кДж/кг ^{влаги}
СМК 1	0,25	466	46	79,7	4485
СМК 2	0,24	441	34	57,87	3858

В СМК-2 количество воздуховодов от СВО, направляемые в камеру предварительного подогрева: 9, в камеру сушки – 8.

Как видно по результатам расчетов, такая схема является предпочтительной. Кроме значительного улучшения массогабаритных характеристик, при заданных параметрах необходимое количество магнетронов уменьшается на 12 единиц.

Схема предлагаемой установки представлена на рис. 3.



Изменение скорости твердого компонента w_T влияет только на соотношение высоты H и поперечного сечения f сушилки. С увеличением w_T растет высота сушилки, необходимая для достижения заданного конечного влагосодержания, уменьшается сечение. При этом объем сушилки, удельный влагосъем и удельные затраты энергии остаются неизменными. Снижение температуры воздуха, поступающего в сушилку из охладителя высушенного материала, приводит к увеличению расхода воздуха, уменьшению температур материала и воздуха по всей высоте сушилки, и, как следствие – к снижению расхода энергии на их нагрев. В результате уменьшается необходимая мощность магнетрона и удельный расход энергии. Так, при уменьшении температуры воздуха с 50 °С до 20 °С, мощность магнетронов и удельный расход энергии снижается на 20 %.

Рис. 3. Установка для сушки зерновых материалов при микроволново-конвективном подводе энергии

1 – загрузочный бункер, 2 – камера предварительного подогрева зерна, 3 – технологическое окно, 4 – перфорированный канал, 5 – воздуховод от системы охлаждения магнетронов, 6 – корпус камеры сушки, 7 – канал для сыпучего материала, 8 – выпускное устройство, 9 – охладитель зерна, 10 – магнетроны, 11 – воздуховод от системы охлаждения магнетронов

Утилизация теплоты воздуха от системы воздушного охлаждения анодных блоков магнетронов в микроволново-конвективной сушилке позволяет (при расходе зерна $G = 0,3$ кг /с по влажному материалу с начальным влагосодержанием $u_0 = 20$ %) уменьшить на $20,4$ % потребляемую энергию по сравнению со схемой, которая предполагает утилизацию теплоты от охладителя высушенного материала.

Реализация предложенных рекомендаций по конструированию микроволново-конвективных сушилок дает возможность изготовить установку, которая отличается высокой энергетической эффективностью и безопасностью.

Выводы

Изменение скорости зерна w_T влияет на соотношение высоты H и поперечного сечения f сушилки. С увеличением w_T растет высота сушилки, необходимая для достижения заданного конечного влагосодержания, и уменьшается сечение. При этом объем сушилки, удельный влагосъем и удельные затраты энергии остаются неизменными.

Снижение температуры воздуха, поступающего в сушилку из охладителя высушенного материала, приводит к увеличению расхода воздуха, уменьшению температур материала и воздуха по всей высоте сушилки, и, как следствие – к снижению расхода энергии на их нагрев. В результате уменьшается необходимая мощность магнетрона и удельный расход энергии.

Утилизация теплоты воздуха от системы воздушного охлаждения анодных блоков магнетронов в микроволново-конвективной сушилке при расходе зерна $G = 0,3$ кг/с по влажному материалу с начальным влагосодержанием $u_0 = 20\%$ позволяет уменьшить на 20,4 % потребляемую энергию по сравнению со схемой, которая предполагает утилизацию теплоты от охладителя высушенного материала.

СПИСОК ИСПОЛЬЗОВАННОЙ ЛИТЕРАТУРЫ

- [1] Therdthai N., Zhou W. Characterization of microwave vacuum drying and hot air drying of mint leaves (*Mentha cordifolia* Opiz ex Fresen) // *Journal Food Engineering*. – 2009. – Vol. 91. – P. 482–489.
- [2] Souraki B. A., Mowla D. Experimental and theoretical investigation of drying behavior of garlic in an inert medium fluidized bed assisted by microwave // *Journal Food Engineering*. – 2008. – Vol. 88. – P. 438–449.
- [3] El-Naggar S. M., Mikhael A. A. Disinfestation of stored wheat grain and flour using gamma rays and microwave heating // *Journal of Stored Products Research*. – 2011. – Vol. 47, Issue 3. – P. 191–196.
- [4] Acierno D., Barba A. A., d'Amore M. Heat transfer phenomena during processing materials with microwave energy // *Heat and Mass Transfer*. – 2004. – Vol. 40, Issue 5. – P. 413–420.
- [5] Okeke C., Abioye A. E., Omosun Y. Microwave heating application in food processing // *IOSR Journal of Electrical and Electronics Engineering*. – 2014. – Vol. 9, Issue 4. – P. 29–34.
- [6] Feng H., Yin Y., Tang J. Microwave drying of food and agricultural materials: basics and heat and mass transfer modeling // *Food Engineering Reviews*. – 2012. – Vol. 4, Issue 2. – P. 89–106.
- [7] Andre's A., Bilbao C., Fito P. Drying kinetics of apple cylinders under combined hot air-microwave dehydration // *Journal of Food Engineering*. – 2004. – Vol. 63. – P. 71–78.
- [8] Alibas I. Determination of drying parameters, ascorbic acid contents and colour characteristics of nettle leaves during microwave-, air- and combined microwave-air-drying // *Journal of Food Process Engineering*. – 2010. – Vol. 33. – P. 210–233.
- [9] Drying kinetics, rehydration characteristics and sensory evaluation of microwave vacuum and convective hot air dehydrated jackfruit bulbs / Taiba M. R., Muhamad I. I., Ngoa C. L., Pang S. N. // *Jurnal Teknologi*. – 2013. – Vol. 65, Issue 1. – P. 51–57.
- [10] Figiel A. Drying kinetics and quality of vacuum-microwave dehydrated garlic cloves and slices // *Journal of Food Engineering*. – 2009. – Vol. 94. – P. 98–104.
- [11] Heat and mass transport in microwave drying of porous materials in a spouted bed / Feng H., Tang J., Cavalieri R. P., Plumb O. A. // *AIChE Journal*. – 2001. – Vol. 47. – P. 1499–1512.
- [12] Влияние режимных параметров на распределение температур в движущемся плотном слое дисперсного материала при микроволново-конвективной сушке / В.А. Календерьян, И.Л. Бошкова, Н.В. Волгушева // *Промышленная теплотехника*. — 2010. — Т. 32, № 1. — С. 37-43.

Рекомендована кафедрою теплоенергетики та трубопровідного транспорту енергоносіїв ОНАХТ

Бошкова Ирина Леонидовна – д-р техн. наук, профессор кафедры теплоэнергетики и трубопроводного транспорта энергоносителей института холода, криотехнологии и экоэнергетики имени В. С. Мартыновского Одесской национальной академии пищевых технологий, Одесса; тел. 096-3316521; e-mail: boshkova.irina@gmail.com

Волгушева Наталья Викторовна – канд. техн. наук, доцент кафедры теплоэнергетики и трубопроводного транспорта энергоносителей института холода, криотехнологии и экоэнергетики имени В. С. Мартыновского Одесской национальной академии пищевых технологий, Одесса; тел. 067-1139646, natvolgusheva@gmail.com.

Дементьева Тамара Юрьевна – канд. техн. наук, научный сотрудник ПНДЛ ХТ института холода, криотехнологии и экоэнергетики имени В. С. Мартыновского Одесской национальной академии пищевых технологий, Одесса; тел. 095-1124685, e-mail: tommymalish@ukr.net

I. L. Boshkova
N. V. Volgusheva
T. Yu. Dement'eva

Increasing energy efficiency of microwave-convective grain dryers

Odessa National Academy of Food Technologies

The issue of increasing the energy efficiency of microwave convective grain dryers is considered. Two options for the utilization of heat are being studied: in the first, preheating is carried out due to the heat of air from a grain cooler, in the second, heating is carried out due to the heat of air from an air cooling system of magnetrons. Dryers were compared according to the following characteristics: dryer volume, drying time, number of magnetrons, power consumption, specific (per kilogram of evaporated moisture) heat consumption. The effect of changes in grain velocity on the ratio of height and cross section of the dryer is analyzed. The influence of the temperature of the air entering the dryer from the cooler of the dried material on the air flow, the temperature of the material and air along the height of the dryer, and on the energy consumption on heating the grain is studied. Calculations showed that the second option is preferred. In addition to a significant improvement in weight and size characteristics, for given parameters, the required number of magnetrons is reduced by twelve units. Utilization of the heat of air from the air cooling system of the anode magnetron blocks in a microwave-convective dryer can significantly reduce energy consumption compared to a scheme that involves the utilization of heat from a cooler of dried material.

Keywords: heat recovery, magnetrons, preheating, grain cooler, power consumption.

Boshkova Irina Leonidovna – dr. tech. sciences, Professor of Department of Power Engineering and Pipeline Transport of Energy, Odessa National Academy of Food Technologies, 096-3316521, e-mail: boshkova.irina@gmail.com

Volgusheva Natalya Viktorovna – PhD, Associate Professor, Department of Power Engineering and Pipeline Transport of Energy, Odessa National Academy of Food Technologies, 067-1139646, natvolgusheva@gmail.com.

Dement'eva Tamara Yurievna – PhD, researcher of refrigeration technology laboratory of Institute of Cold, Cryotechnology and Eco-Energy named after V. S. Martynovsky, Odessa National Academy of Food Technologies, 095-1124685, e-mail: tommymalish@ukr.net.

I. Л. Бошкова
Н. В. Волгушева
Т. Ю. Демент'єва

ПІДВИЩЕННЯ ЕНЕРГОЕФЕКТИВНОСТІ МІКРОХВИЛЬОВО-КОНВЕКТИВНИХ СУШАРОК ДЛЯ ЗЕРНА

Одеська національна академія харчових технологій

Розглядається питання підвищення енергоефективності мікрохвильово-конвективних сушарок для зерна. Вивчаються два варіанти утилізації теплоти: в першому попередній підігрів здійснюється за рахунок теплоти повітря з охолоджувача зерна, у другому підігрів здійснюється за рахунок теплоти повітря з системи повітряного охолодження магнетронів. Порівняння сушарок проводилося за такими характеристиками: об'єм сушарки, час сушіння, кількість магнетронів, споживана потужність, питома (на кілограм випареної вологи) витрата теплоти. Проаналізовано вплив зміни швидкості зерна на співвідношення висоти і поперечного перерізу сушарки, на температуру матеріалу і повітря по висоті сушарки, і на витрату енергії на нагрів зерна. Розрахунки показали, що другий варіант є кращим. Крім значного поліпшення масогабаритних характеристик, при заданих параметрах необхідна кількість магнетронів зменшується на дванадцять одиниць. Утилізація теплоти повітря від системи повітряного охолодження анодних блоків магнетронів в мікрохвильово-конвективній сушарці дозволяє істотно зменшити споживану енергію в порівнянні зі схемою, яка передбачає утилізацію теплоти від охолоджувача висушеного матеріалу.

Ключеві слова: утилізація теплоти, магнетрони, попередній підігрів, охолоджувач зерна, споживана потужність.

Бошкова Ірина Леонідівна - д-р техн. наук, професор кафедри теплоенергетики та трубопровідного транспорту енергоносіїв інституту холоду, кріотехнології і екоенергетики імені В. С. Мартинівського Одеської національної академії харчових технологій, Одеса, тел. 096-3316521, e-mail: boshkova.irina@gmail.com.

Волгушева Наталія Вікторівна - канд. техн. наук, доцент кафедри теплоенергетики та трубопровідного транспорту енергоносіїв інституту холоду, кріотехнології і екоенергетики імені В. С. Мартинівського Одеської національної академії харчових технологій, Одеса, 067-1139646, natvolgusheva@gmail.com.

Демент'єва Тамара Юрійівна – канд. техн. наук, науковий співробітник ПНДЛ ХТ інституту імені В. С. Мартиновського Одеської національної академії харчових технологій, Одеса, тел. 095-1124685, e-mail: tommymalish@ukr.net.