



Государственный комитет
СССР
по делам изобретений
и открытий

О П И С А Н И Е ИЗОБРЕТЕНИЯ

К АВТОРСКОМУ СВИДЕТЕЛЬСТВУ

(61) Дополнительное к авт. свид-ву -

(22) Заявлено 05.04.79 (21) 2750417/28-13

с присоединением заявки № -

(23) Приоритет -

Опубликовано 23.02.81. Бюллетень № 7

Дата опубликования описания 25.02.81

(11) 807005

(51) М. Кл.³

F 25 D 13/00
F 25 D 17/06

(53) УДК 621.565.
3(088.8)

(72) Авторы
изобретения

П. Г. Красномовец, Н. И. Островский, Н. И. Чумак, А. П. Коцюбинский
Н. И. Навоева, Е. Ф. Красномовец и М. А. Мушковский

(71) Заявитель

Одесский технологический институт холодильной промышленности

(54) ХОЛОДИЛЬНАЯ КАМЕРА ДЛЯ ХРАНЕНИЯ ПИЩЕВЫХ
ПРОДУКТОВ

Изобретение относится к холодильному технологическому оборудованию, а именно к холодильным камерам для хранения пищевых продуктов.

Известна холодильная камера для хранения пищевых продуктов, включающая теплоизоляционные ограждения, воздухоохладитель с вентилятором, панели со щелями, образующие по периметру камеры зазор с ее стенками нагнетательный канал с выходом непосредственно в грузовой объем камеры и всасывающий канал, сообщенный со щелевым зазором [1].

Известна также другая камера для хранения пищевых продуктов, состоящая из теплоограждающих панелей, воздухоохладителей с вентиляторами, двух вертикальных экранов, установленных с зазором с верхней теплоограждающей панелью параллельно боковым панелям и образующих с последними воздушные каналы, и перфорированную панель для подачи охлажденного воздуха в рабочий объем камеры [2].

Наиболее близким по технической сущности и достигаемому результату к предлагаемому изобретению является холодильная камера, содержащая

теплоизолирующие ограждения, экраны со щелями, установленные вдоль ограждений с образованием воздушного зазора по всему периметру камеры, ложный потолок, горизонтальную перфорированную панель, теплоизолированный пол и воздухоохладители с вентиляторами [3].

Недостатком известных устройств является недостаточная локализация всех теплопритоков в рабочий объем холодильных камер и относительно высокая усушка продуктов.

Цель изобретения - обеспечения равномерности температурного поля по объему камеры и сокращение естественной убыли хранимого продукта.

Достигается это тем, что холодильная камера снабжена горизонтальным настилом, размещенным над теплоизолированным полом и образующим с ним воздушный зазор, экраны со щелями и ложный потолок установлены наклонно, горизонтальная перфорированная панель размещена под последним с образованием полости для равномерного воздухораспределения по объему камеры, горизонтальный настил имеет решетку, рас-

положенную в средней его части по длине камеры, а между теплоизолированным полом и горизонтальным настилом установлены перегородки, образующие поперечные воздушные каналы, сообщенные с воздушными зазорами вдоль боковых ограждений камеры, при этом воздухоохладители и вентиляторы смонтированы на входном участке полости для равномерного воздухораспределения и имеют магистральный всасывающий воздуховод с заборным раструбом, расположенным в центре верхней части камеры. Помимо этого холодильная камера оборудована увлажнителями воздуха адиабатического типа, установленными на входном участке полости для равномерного воздухораспределения после воздухоохладителей по ходу движения воздуха.

На фиг. 1 схематически изображена предлагаемая холодильная камера, поперечный разрез; на фиг. 2 - то же, продольный разрез; на фиг. 3 - аксонометрическая проекция камеры.

Холодильная камера для хранения пищевых продуктов включает теплоизолирующие ограждения 1, экраны 2 со щелями 3, теплоизолированный пол 4, размещенный над ним горизонтальный настил 5, смонтированный наклонно ложный потолок 6 и установленную под ним горизонтально перфорированную панель 7, образующие полость 8 равного статистического давления для равномерной подачи воздуха в грузовой объем 9. На входном участке полости 8 последовательно установлены вентиляторы 10, воздухоохладители 11 и рассольные увлажнители 12 адиабатического типа.

Теплоизолирующие ограждения 1 с наклонными экранами 2 образуют по всему периметру камеры воздушный зазор 13 с равным статистическим давлением. Полость 14 между ложным потолком и верхним ограждением камеры сообщена с воздушным зазором 13 через щели с ограждающими решетками 15. Горизонтальный настил 5 имеет решетку 16, расположенную в средней его части по длине камеры, при этом между теплоизолированным полом 4 и настилом 5 установлены перегородки 17, образующие поперечные воздушные каналы 18, выходящие к воздушному зазору 13 вдоль боковых ограждений камеры. К вентиляторам 10 подключен магистральный всасывающий воздуховод 19 с заборным раструбом 20, расположенным в центре верхней части камеры.

Холодильная камера функционирует следующим образом.

Воздух вентиляторами 10 посредством магистрального воздуховода 19 с заборным раструбом 20 забирает

ся со средней части полости 14 и направляется на охлаждение в воздухоохладители 11, а затем увлажняется в рассольных увлажнителях 12. Далее охлажденный и увлажненный воздух через полость 8 для равномерного воздухораспределения подается непосредственно в грузовой объем 9, пройдя который и восприняв внутренние теплопритоки от хранимых продуктов, разделяется на отдельные потоки. Часть этих потоков воздуха проходит через щели 3 наклонных экранов 2 в воздушный зазор 13, другая часть направляется сквозь решетку 16 в поперечные воздушные каналы 18 и далее также поступают в воздушный зазор 13, а затем в полость 14 в верхней части камеры, локализуя внешние теплопритоки, проникающие через ограждения 1.

Применение предлагаемой холодильной камеры позволит обеспечить равномерное распределение воздуха, а следовательно и температуры, по всему рабочему объему камеры, дает возможность снять наружные теплопритоки воздушными потоками при продвижении их от хранимого продукта до воздухоохладительной системы и осуществить увлажнение подаваемого в камеру воздуха. Все это способствует существенному уменьшению потерь от естественной убыли, повышению качества пищевых продуктов и улучшению условий их хранения.

Формула изобретения

1. Холодильная камера для хранения пищевых продуктов, содержащая теплоизолирующие ограждения, экраны со щелями, установленные вдоль ограждений с образованием воздушного зазора по всему периметру камеры, ложный потолок, горизонтальную перфорированную панель, теплоизолированный пол и воздухоохладители с вентиляторами, отличающаяся тем, что, с целью обеспечения равномерности температурного поля по объему камеры и сокращения естественной убыли хранимого продукта, она снабжена горизонтальным настилом, размещенным над теплоизолированным полом и образующим с ним воздушный зазор, экраны со щелями и ложный потолок установлены наклонно, горизонтальная перфорированная панель размещена под последним с образованием полости для равномерного воздухораспределителя по объему камеры, горизонтальный настил имеет решетку, расположенную в средней его части по длине камеры, а между теплоизолированным полом и горизонтальным настилом установлены перегородки, образую-

щие поперечные воздушные каналы, сообщенные с воздушными зазорами вдоль боковых ограждений камеры, при этом воздухоохладители и вентиляторы смонтированы на входном участке полости для равномерного воздухораспределения и имеют магистральный всасывающий воздуховод с заборным раструбом, расположенным в центре верхней части камеры.

2. Холодильная камера по п. 1, отличающаяся тем, что, она оборудована увлажнителями воз-

духа адиабатического типа, установленными на входном участке полости для равномерного воздухораспределения после воздухоохладителей по ходу движения воздуха.

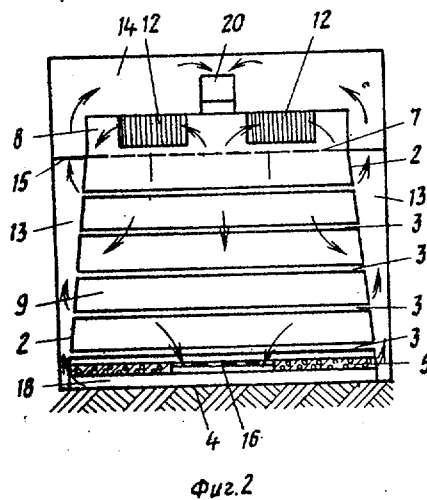
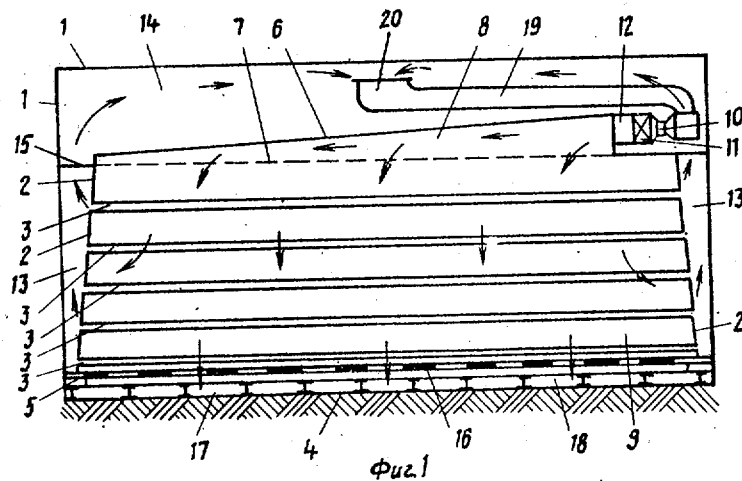
Источники информации,

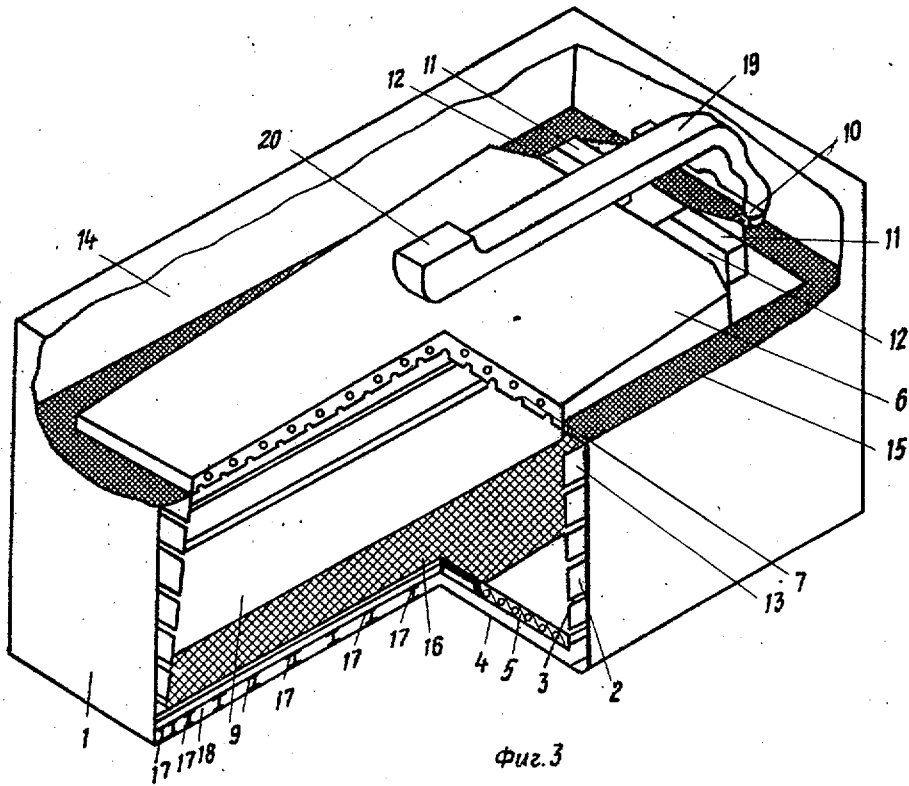
5 приняты во внимание при экспертизе

1. Авторское свидетельство СССР № 317872, кл. F 25 D 17/06, 1969.

2. Авторское свидетельство СССР № 407161, кл. F 25 D 13/00, 1972

10 3. Авторское свидетельство СССР № 495509, кл. F 25 D 17/06, 1974 (прототип).





Фиг. 3

Составитель В. Чантурия
 Редактор А. Шишкина Техред М. Лоя Корректор В. Бутяга
 Заказ 265/58 Тираж 577 Подписное
 ВНИИПИ Государственного комитета СССР
 по делам изобретений и открытий
 113035, Москва, Ж-35, Раушская наб., д. 4/5
 Филиал ППП "Патент", г. Ужгород, ул. Проектная, 4