

Союз Советских
Социалистических
Республик



Государственный комитет
Совета Министров СССР
по делам изобретений
и открытий

О П И С А Н И Е ИЗОБРЕТЕНИЯ

К АВТОРСКОМУ СВИДЕТЕЛЬСТВУ

(11) 472439

(61) Заявлено от авт. свидетельства —

(22) Заявлено 13.06.72 (21) 1796783/48-10

с присоединением заявки № —

(32) Приоритет —

Опубликовано 30.05.75. Бюллетень № 20

Дата опубликования описания 17.10.75.

(51) М. Кл. Н 03г1 1/34

(53) УДК 621.375(088.8)

(72) Авторы
изобретения

П. Н. Платонов, Ю. Н. Митрофанов, А. А. Пнкерсгиль и
В. К. Мельниченко

(71) Заявитель

(54) УСИЛИТЕЛЬ С ЭЛЕКТРОДИНАМИЧЕСКИМ ПРЕОБРАЗОВАТЕЛЕМ

1

Изобретение относится к электроакустике.

Известны усилители с электродинамическим преобразователем на выходе и с положительной обратной связью по току. В таких усилителях сигнал положительной обратной связи снимается с активного резистора, включенного в цепь преобразователя.

Большая неравномерность частотной характеристики усилителя возникает вследствие того, что положительная обратная связь по току, снимаемая с активного сопротивления, не компенсирует резонанса, обусловленного индуктивностью катушки преобразователя и емкостью наведенного реактивного сопротивления механической части преобразователя.

Цель изобретения — уменьшение неравномерности частотной характеристики.

Это достигается тем, что в предлагаемом усилителе цепь положительной обратной связи образована соединением эмиттера предоконечного каскада со средней точкой делителя, составленного из катушки преобразователя и последовательно соединенных индуктивности и активного резистора, величина сопротивления которых составляет равные части от эквивалентных параметров катушки преобразователя.

На чертеже показан один из вариантов схемы усилителя.

Собственно усилитель 1 с электродинами-

2

ческим преобразователем (например, громкоговорителем) 2 на выходе содержит цепь 3 положительной обратной связи по току, снимаемой с делителя, образованного катушкой громкоговорителя и последовательно соединенными катушкой 4 индуктивности и активным резистором 5, величина сопротивления которых составляет равные части от эквивалентных параметров катушки громкоговорителя.

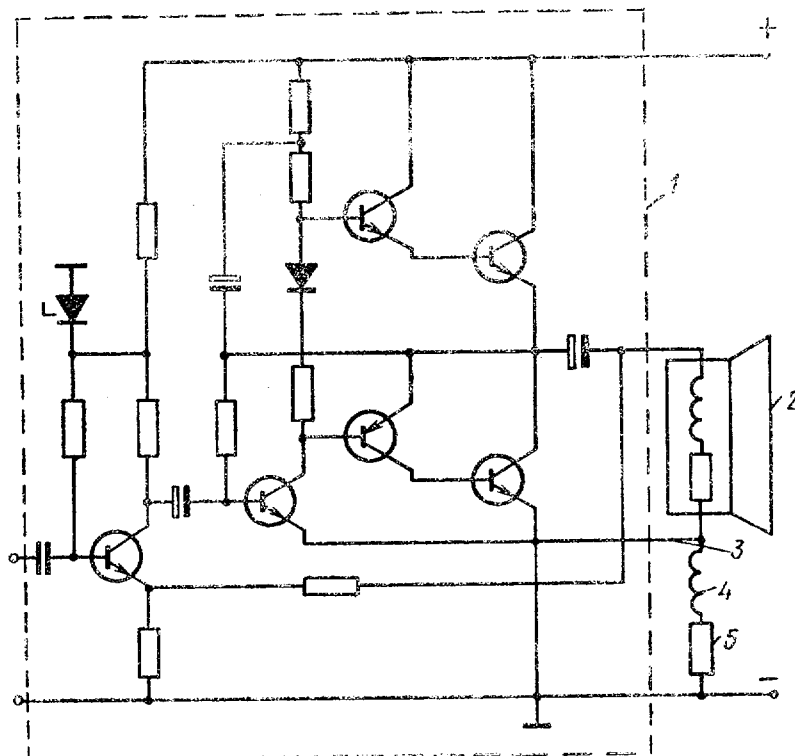
Наличие в цепи положительной обратной связи по току последовательно соединенных индуктивности и активного резистора, величина сопротивления которых составляет равные части от эквивалентных параметров катушки электродинамического преобразователя позволяет скомпенсировать резонанс, образованный индуктивностью катушки и емкостью наведенного реактивного сопротивления механической части преобразователя, и тем самым уменьшить неравномерность частотной характеристики.

Предмет изобретения

Усилитель с электродинамическим преобразователем на выходе и с положительной обратной связью по току, отличающийся тем, что, с целью уменьшения неравномерности частотной характеристики, цепь положитель-

ной обратной связи образована соединением эмиттера предоконечного каскада со средней точкой делителя, составленного из катушки преобразователя и последовательно соединен-

ных индуктивности и активного резистора, величина сопротивления которых составляет равные части эквивалентных параметров катушки преобразователя.



Редактор Т. Рыбалова Составитель В. Лаптев Корректор Н. Аук
 Техред Л. Казачкова

Заказ 6175 Изд. № 1495 Тираж 902 Подписное
 ЦНИИПИ Государственного комитета Совета Министров СССР
 по делам изобретений и открытий
 Москва, Ж-35, Раушская наб., д. 4/5

Череповецкая городская типография