

Експлікація будівель і споруд

№	Найменування	
1	Виробничий корпус	
2	Прохідна	
3	Електропідстанція	
4	Автоваги	
5	Склад	
6	Насосна станція	
7	Дворовий туалет	
8	Рампа	
9	Котельня	
10	Пожежний резервуар	
11	Паливна зона	
12	Склад	
13	ГРЛ	
14	Автостоянка	

Умовні позначення

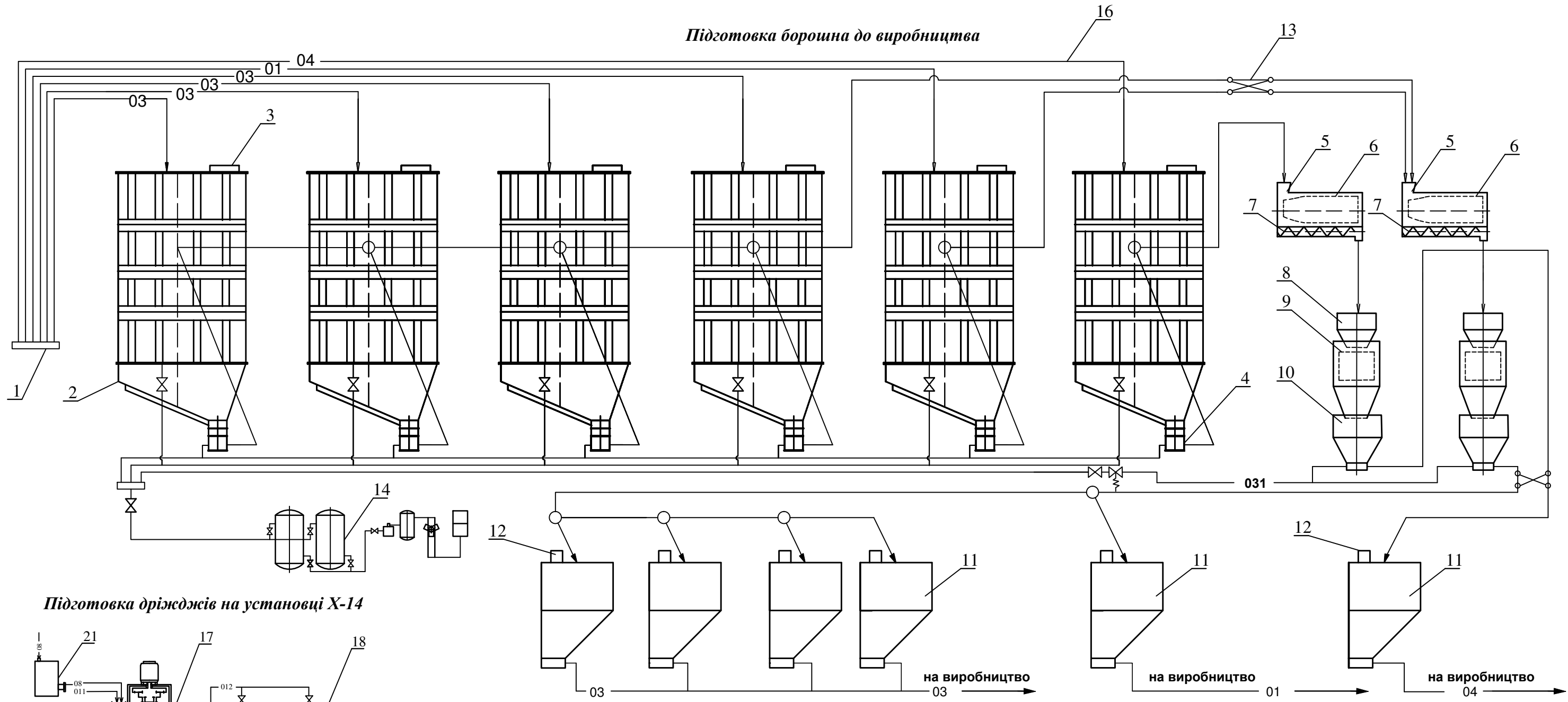
	Підземні споруди		Огорожа території
	Навіс		Листові дерева
	Квітник		Водопровід
	Газон		Каналізація
	Чагарники		Газопровід
	Наземні будівлі		Електропостачання
			Пожежний гідрант

Техніко-економічні показники генплану

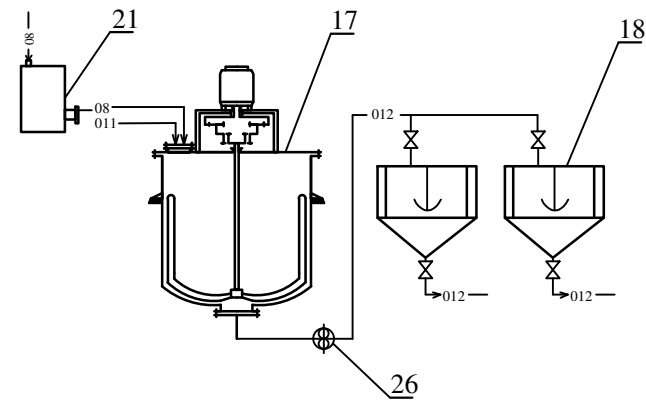
№	Найменування показників	Одиниця вимірювання	Кількість
1	Площа території	га	0,98
2	Площа забудови	м ³	2400
3	Площа озеленення	м ³	370
4	Щільність забудови	%	33,4
5	Коефіцієнт використання території	-	59

КРБ.ТЗПХіКВ.0.90-03.1.3.					
Проектування пекарні середньої потужності з лінією по випуску продукції для дитячого харчування в м. Чернівці					
Зм	Кіл	Арк	Федок	Підпис	Дата
Здобувач	Касьян А.Ю.				
Консульт.	Павловський С.М.				
Н.Контр.	Павловський С.М.				
Керівник	Павловський С.М.				
Зав. кафедр.	Якушин Д.О.				
Архітектурно-будівельна частина				Студія	Аркуші
Генеральний план підприємства, (М 1: 500)				4	4
ОНТУ-2026 Каф. ТЗПХіКВ Група ТЗХ-43					

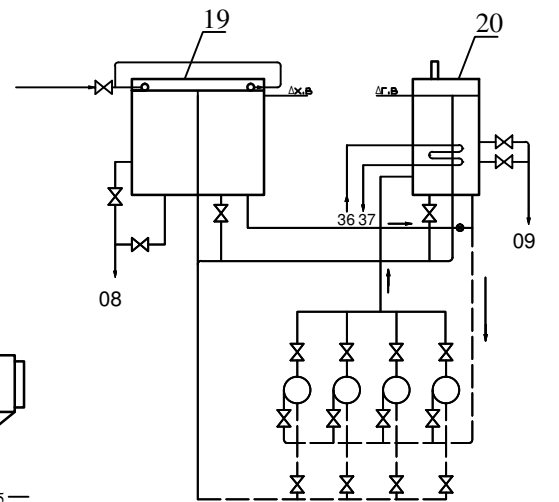
Підготовка борошна до виробництва



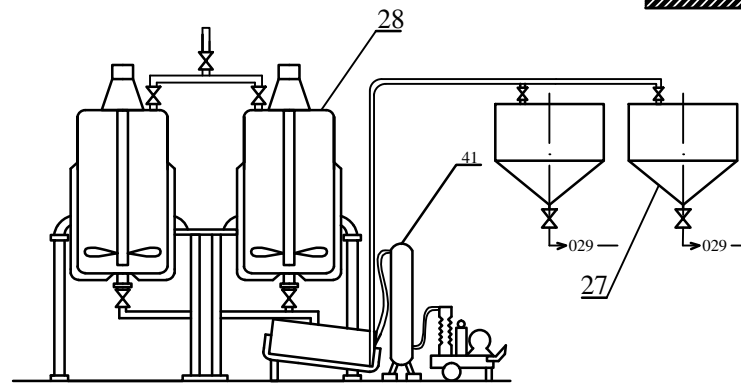
Підготовка дріжджів на установці X-14



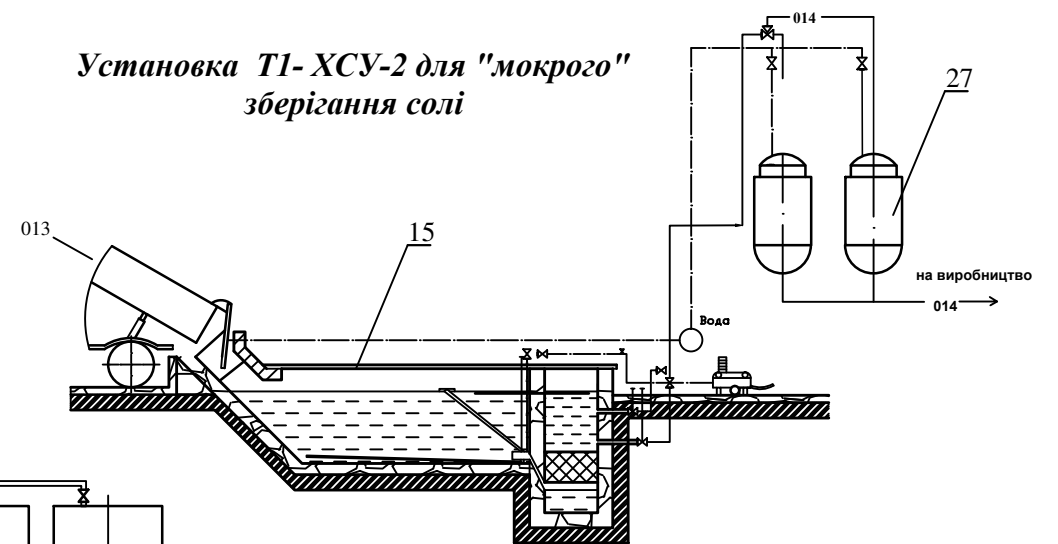
Підготовка води до виробництва



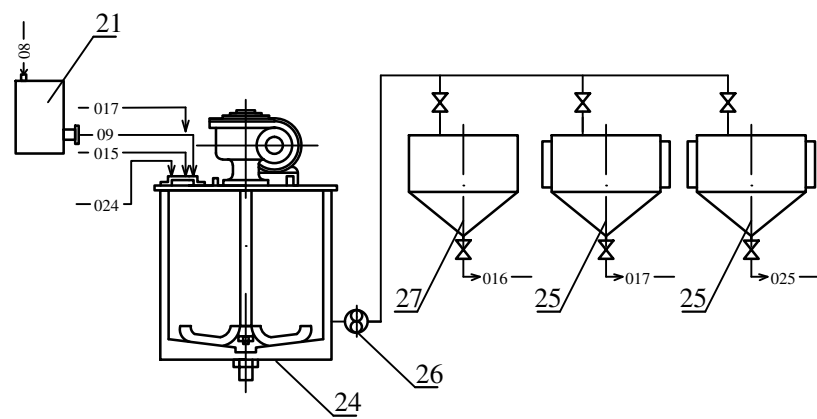
Підготовка олії соняшникової в установці Т1-ХУБ



Установка Т1-ХСУ-2 для "морого" зберігання солі

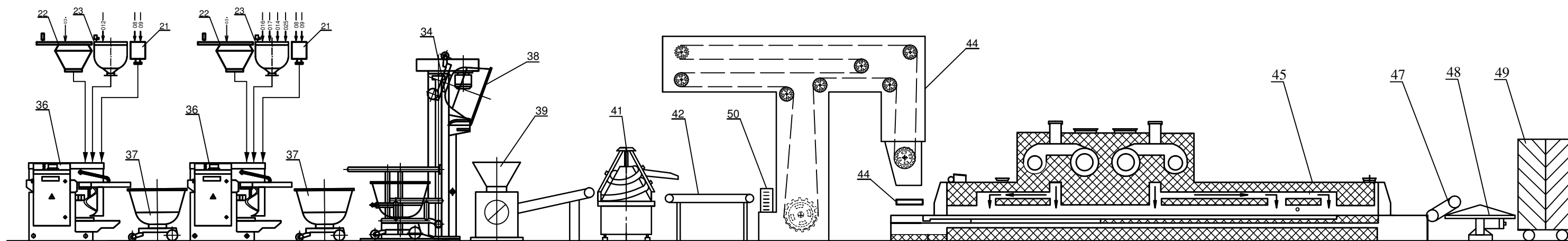


Підготовка маргарину, цукрового розчину і розчину сухого молока в установці ЦЖР-300

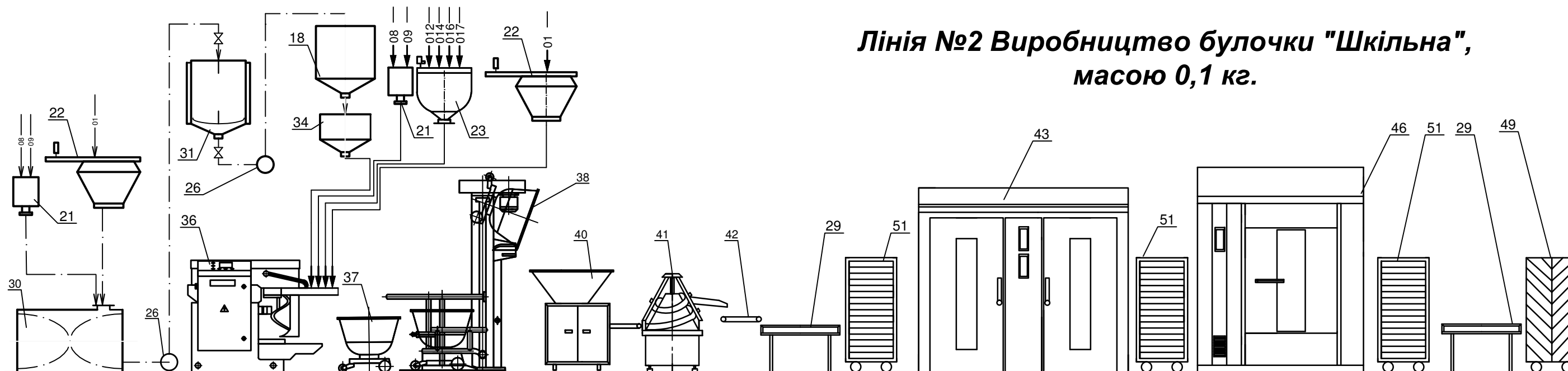


						КРБ.ТЗПХіКВ.0.90-03.1.3.			
						Проектування пекарні середньої потужності з лінією по випуску продукції для дитячого харчування в м. Чернівці			
Зм	Кіл	Арк	Листок	Підпис	Дата	Технологічні схеми виробництва	Стадія	Аркуш	Аркуші
Здобувач	Касьян А.Ю.							2	4
Консуьлт.	Пановський С.М.								
Н.Контр.	Пановський С.М.								
Керівник	Пановський С.М.					Технологічні схеми зберігання і підготовки сировини до виробництва, Б/М			
Зав.									ОНТУ-2026
кафедр.	Жуковий Д.О.								Каф. ТЗПХіКВ Група ТЗХ-43

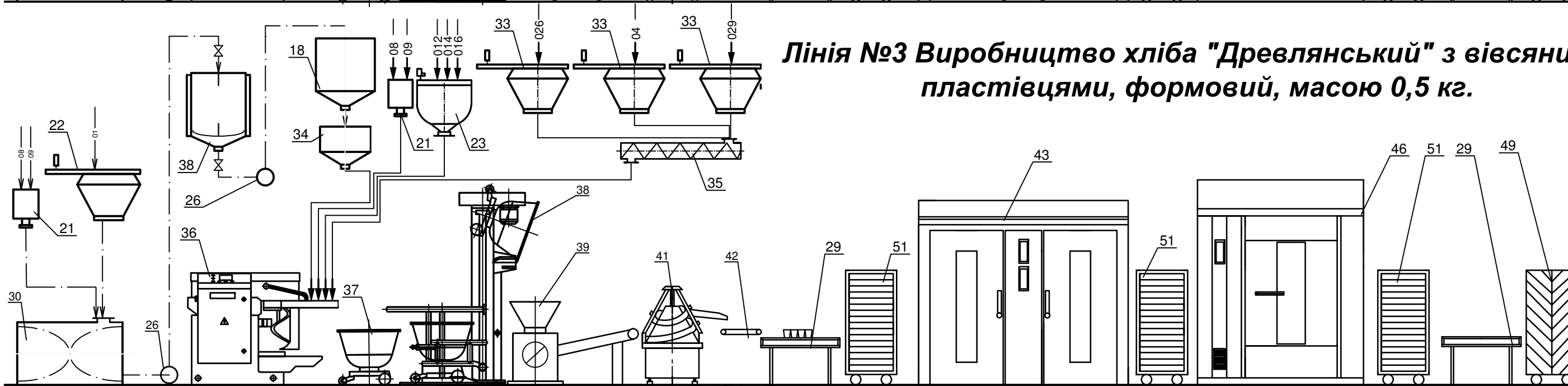
Лінія №1. Виробництво хліба "Молочний", масою 0,7 кг



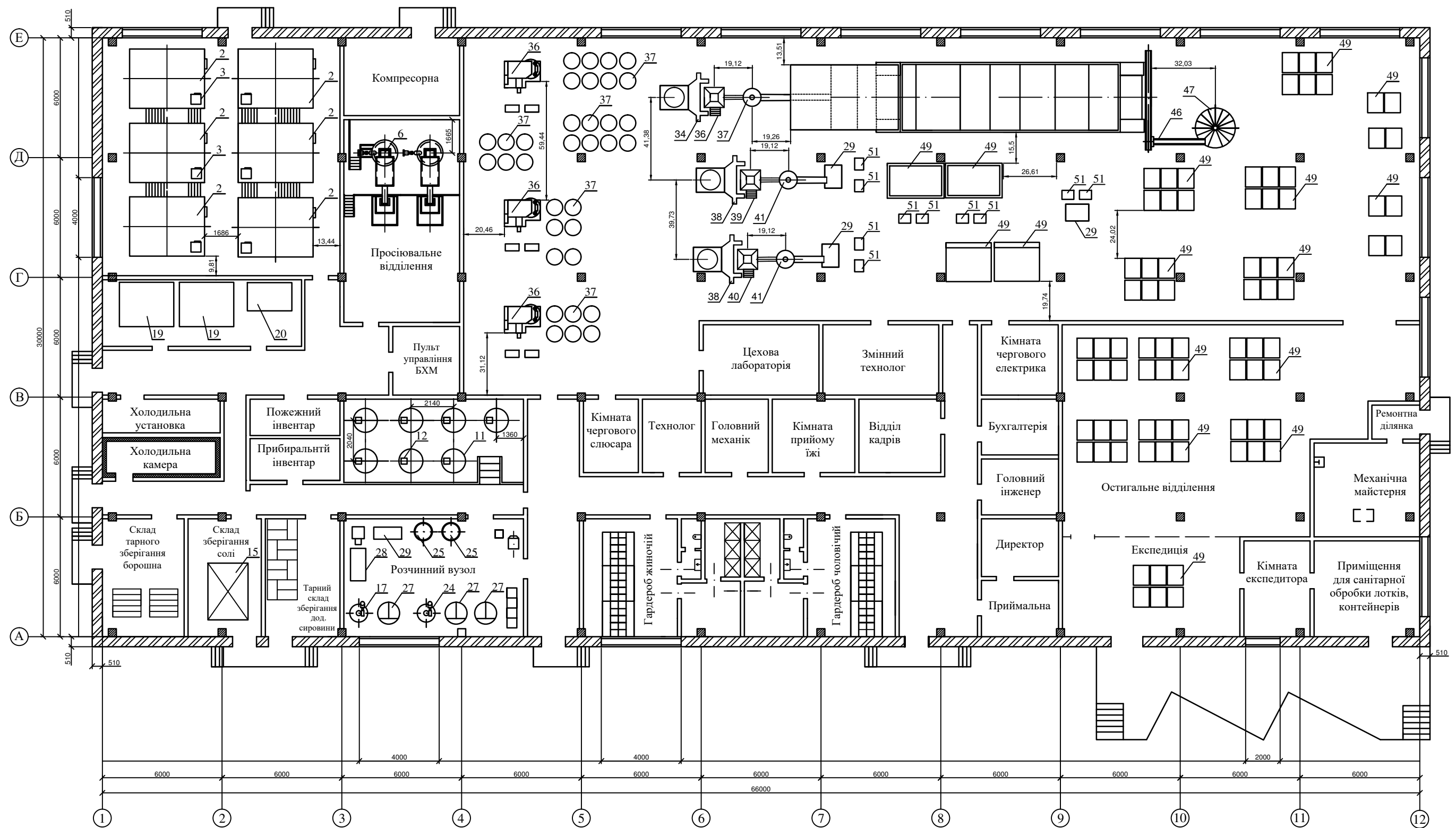
Лінія №2 Виробництво булочки "Шкільна", масою 0,1 кг.



Лінія №3 Виробництво хліба "Древлянський" з вівсяними пластівцями, формовий, масою 0,5 кг.



						КРБ.ТЗПХіКВ.0.90-03.1.3.				
						Проектування пекарні середньої потужності з лінією по випуску продукції для дитячого харчування в м. Чернівці				
Зм	Кіл	Арк	Листок	Підпис	Дата	Технологічні схеми виробництва		Стадія	Аркуш	Аркуші
Здобувач	Касьян А.Ю.					Технологічні схеми виробництва хліба "Молочний", "Древлянський" і булочки "Шкільна", Б/М		3		4
Консулт.	Павловський С.М.									
Н.Контр.	Павловський С.М.									
Керівник	Павловський С.М.									
Зав. кафедр.	Жуковий Д.О.									
								ОНТУ-2026 Каф. ТЗПХіКВ Група ТЗХ-43		



КРБ.ТЗПХіКВ.0.90-03.1.3.										
Проектування пекарні середньої потужності з лінією по випуску продукції для дитячого харчування в м. Чернівці										
Зм	Кіл	Арк	Листок	Підпис	Дата	Архітектурно-будівельна частина		Стадія	Аркуш	Аркушів
Здобувач	Касьян А.Ю.					частини			4	4
Консулт.	Павловський С.М.					План на відмітці 0.000 (М 1 : 100)				
Н.Констр.	Павловський С.М.									
Керівник	Павловський С.М.									
Зав. кафедр.	Масун Д.О.									
								ОНТУ-2026		
								Каф. ТЗПХіКВ		
								Група ТЗХ-43		