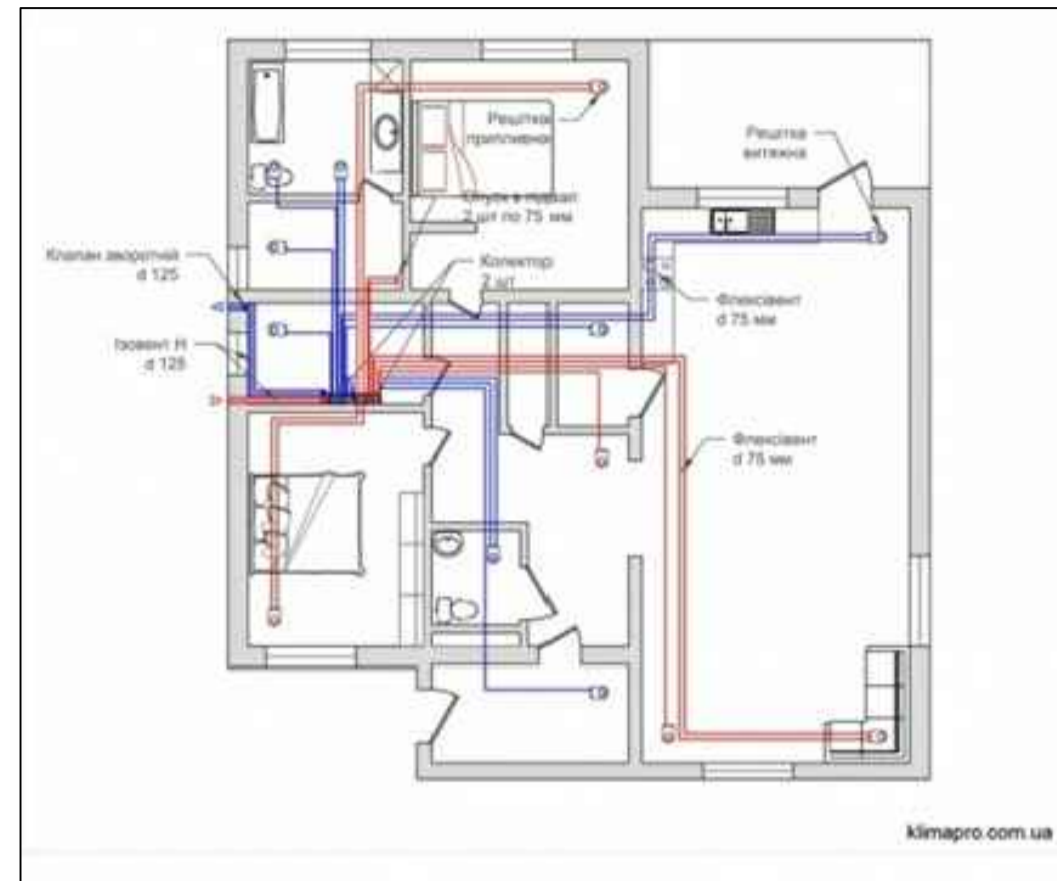
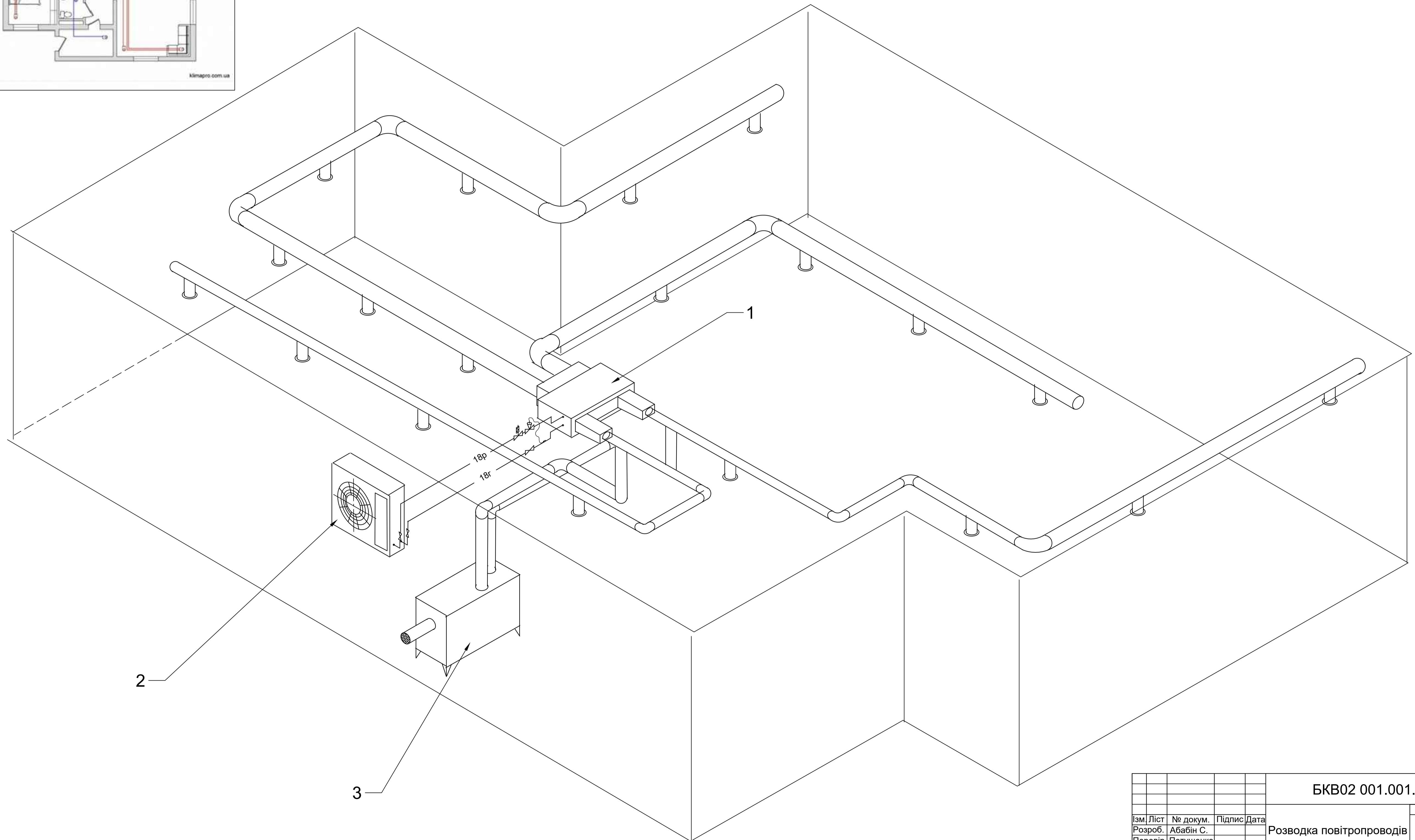


ПЛАН БУДІВЛІ



18г — газоподібний фреон
 18р — рідкий фреон



				БКВ02 001.001.ДП С7			
Ізм.	Ліст	№ докум.	Підпис	Дата	Літ	Маса	Масштаб
Розроб.	Абабін С.				Розводка повітропроводів		
Перевір.	Петушенко						
					Аркуш 1	Аркушів 3	
Н.контр.	Волянська					ВСП ОТФК ОНТУ	
Затв.	Беркань І.В					група 2БКВ - 02	