

**МІНІСТЕРСТВО ОСВІТИ І НАУКИ УКРАЇНИ  
ВСП «ОДЕСЬКИЙ ТЕХНІЧНИЙ ФАХОВИЙ КОЛЕДЖ ОНТУ»**

*Спеціальність: 123 «Комп'ютерна інженерія»*

*Освітня програма: «Обслуговування комп'ютерних систем і мереж»*

*Група: 4КГ-05*

# **Дипломний проект**

**здобувача освіти денної форми навчання  
КГ.05.29.000.ДП**

***Скорік Сергій  
Олександрович***

**м. Одеса  
2022 р.**

МІНІСТЕРСТВО ОСВІТИ І НАУКИ УКРАЇНИ  
ВСП «ОДЕСЬКИЙ ТЕХНІЧНИЙ ФАХОВИЙ КОЛЕДЖ ОНТУ»

Спеціальність: **123 «Комп'ютерна інженерія»**

Освітня програма: **«Обслуговування комп'ютерних систем і мереж»**

Група: **4КГ-05**

## ПОЯСНЮВАЛЬНА ЗАПИСКА

до дипломного проекту (роботи) на тему:

### **Проектування блоку підсвічування сучасних моніторів на мікропроцесорних**

Проектний матеріал складається з пояснювальної записки на \_\_\_\_\_ сторінках та графічного (презентаційного) матеріалу на \_\_\_\_\_ аркушах (слайдах).

Дипломник \_\_\_\_\_ (Скорік С.О.)

Керівник \_\_\_\_\_ (Гаджиев М.М.)

#### **Консультанти:**

з економічної частини \_\_\_\_\_ (Копайгородська Т.Г. )

з охорони праці \_\_\_\_\_ ( Чорновол Н.І. )

з дотримання вимог ЄСКД \_\_\_\_\_ ( Петрашова В.І.)

старший консультант \_\_\_\_\_ ( Скорнякова О.В. )

#### **До захисту допущений**

Голова циклової комісії \_\_\_\_\_ ( Скорнякова О.В. )

Завідувач відділення \_\_\_\_\_ (Суліма Ю.Ю.)

Захист « \_\_\_\_ » \_\_\_\_\_ 2022 р.      Протокол ДКК № \_\_\_\_\_

Оцінка ДКК \_\_\_\_\_

Секретар ДКК \_\_\_\_\_

**МІНІСТЕРСТВО ОСВІТИ І НАУКИ УКРАЇНИ**  
**ВСП «ОДЕСЬКИЙ ТЕХНІЧНИЙ ФАХОВИЙ КОЛЕДЖ ОНТУ»**

Відділення комп'ютерних систем Комісія КТ та Ш  
Спеціальність 123 «Комп'ютерна інженерія»  
Освітня програма «Обслуговування комп'ютерних систем і мереж»

ЗАТВЕРДЖУЮ:

Заст. дир. з НВР \_\_\_\_\_

“ \_\_\_\_\_ ” \_\_\_\_\_ 2022 р.

## ЗАВДАННЯ

### на дипломний проект (роботу)

Здобувачеві (здобувачці) освіти Скорік Сергій Олександрович  
(прізвище, ім'я, по батькові)

1. Тема проекту (роботи) Проектування блоку підвічування сучасних моніторів на мікропроцесорних системах

затверджена наказом по коледжу від “ \_\_\_\_\_ ” \_\_\_\_\_ 202\_\_ р. № \_\_\_\_\_

2. Термін здачі закінченого проекту (роботи) \_\_\_\_\_

3. Вихідні данні до проекту (роботи); дослідження ринку, аналіз проблеми, недоліки аналогів та можливі шляхи їх усунення, постановка задачі, технічні завдання, вимоги до функціональності та практичності, стандарти апаратно-програмні принципи управління та проектування вузлів РЕА на мікроконтролері.

4. Зміст розрахунково-пояснювальної записки (перелік питань, які необхідно розробити); Вступ. Аналітична частина. Основні відомості, аналіз і дослідження ринку; Постановка завдання. Вихідні данні, призначення, структура та функціонування пристрою. Конструкторська частина. Побудова і обґрунтування структурної, функціонально-принциповою та електричною схеми вузлів. Економічні розрахунки. Охорона праці. Висновок.

Використана література.

5. Перелік графічного (презентаційного) матеріалу (з точним зазначенням обов'язкових креслень, кількості слайдів)

Слайд 1-3 – Варіанти систем управління світлодіодним освітленням;

Слайд 4-5 – Типи використовуваних мікроконтролерних систем;

Слайд 6-8 - Структурні схеми використовуваних вузлів;

Слайд 9-11 – Принципові схеми використовуваних вузлів;

Слайд 12-14 – Алгоритмі роботи програмних продуктів.

6. Консультанти по проекту (роботі), із зазначенням розділів проекту, що їх стосується

Розділ	Консультант	Підпис, дата	
		Завдання видав	Завдання прийняв
1 - 3	Гаджиев М.М.		
Економіка	Копайгородська Т. Г		
Охорона праці	Чорновол Н.І.		
ЕСКД	Петрашова В. І.		

7. Дата видачі завдання \_\_\_\_\_

Керівник

\_\_\_\_\_

(підпис)

Завдання прийняв до виконання

\_\_\_\_\_

(підпис)

КАЛЕНДАРНИЙ ПЛАН

№ з/р	Назва етапів дипломного проекту (роботи)	Термін виконання етапів дипломного проекту (роботи)	Відмітка про виконання
	Визначення задач та цілей ДП. Обговорення тематики та розділів ДП.	16.05.2022.	
	Актуальність теми. Аналітичний розділ. Огляд існуючих рішень та аналогів їх недоліки. Пошук технічного рішення. Постановка задачі.	22.05.2022.	
	Конструкторський розділ. Вибір елементної бази. Структура розробки. Критерії вибору компонентів для розробки. Розробка алгоритмів роботи пристрою та програмного забезпечення.	05.06.2022	
	«Економічний розрахунок».	10.06.2022	
	«Охорона праці».	12.06.2022	
	Графічна частина. Розробка слайдів. Оформлення пояснювальної записки. Оформлення додатків, переліку літератури, специфікації та переліку елементів	16.06.2022	
	Попередній «малий» захист.	17.06.2022	
	Захист дипломних проектів.	21.06.2022	

Дипломник

\_\_\_\_\_

(підпис)

Керівник

\_\_\_\_\_

(підпис)



## ЗМІСТ

<b>ВСТУП.....</b>	<b>6</b>
<b>1 ТЕХНОЛОГІЧНА ЧАСТИНА.....</b>	<b>8</b>
1.1 Загальні зведення .....	8
1.2 Аналіз ринку .....	11
1.3 Управління світлодіодними пристроями .....	14
1.4 Постановка завдання.....	19
1.5 Побудова структурної схеми.....	20
1.6 Побудова принципової схеми .....	25
1.7 Елементна база .....	31
1.8 Побудова електричної схеми .....	33
1.9 Побудова алгоритму управління і програмного забезпечення .....	34
<b>2 ЕКОНОМІЧНА ЧАСТИНА .....</b>	<b>38</b>
<b>3 ОХОРОНА ПРАЦІ .....</b>	<b>47</b>
<b>ВИСНОВОК .....</b>	<b>56</b>
<b>СПИСОК ЛІТЕРАТУРИ.....</b>	<b>57</b>
<b>ДОДАТОК 1.....</b>	<b>58</b>

					КГ 05.29.000.00.ДП.ПЗ	Арк.
Зм.	Арк.	№ докум.	Підпис	Дата		5

## ВСТУП

Правильно вибрана і здійснена система управління освітлювальними мережами призводить до більше організованого використання освітлювальної установки, що покращує умови освітлення і тим самим призводить до підвищення продуктивності праці, зниження браку вироблюваної продукції і зменшення виробничого травматизму. Управління освітлювальними мережами – складне технічне завдання, від рішення якого багато в чому залежать умови експлуатації освітлювальної установки, здійснення керування освітленням, а також створення передумов для раціонального витрачання електроенергії.

Всі знають, що дивитися в монітор або телевізор в темній кімнаті дуже шкідливо для очей. Основна причина в цьому - різкий контраст яскравості монітора і темної стіною позаду нього. Раніше, щоб очі не втомлювалися під час роботи за комп'ютером використовували настільну лампу.

На основі вивчених даних в дипломній роботі розроблено динамічну фонову підсвічування монітора на платі Arduino Nano 3.0 та завдяки адресній світлодіодній стрічці типу SMD, також програмної оболонки "Ambibox"

Четвертого липня 2002 року компанія "Philips" запатентувала першу версію технології динамічної фонового підсвічування телевізора, яка працювала по вертикальних краях екрану і освічувала стіну за ним відповідно кольорам картини на екрані. Далі, а саме 20 грудня 2007 року вони заявили про повну різнобарвную фонового підсвічування монітора. Відома далі, як "Ambilight". Щоб насолоджуватися барвистою фоновим підсвічуванням зовсім не обов'язково купувати телевізори або монітори від "Philips". Таку підсвічування можна зробити своїми руками завдяки недорогими електронними компонентами та програми для персонального комп'ютера "Ambibox".

У технологічній частини диплома розглядаються питання, що стосуються світлодіодних установок, методи їх управління, що чекає в майбутньому. Розглянуті такі великі компанії, як Tritonic, Eaton, Acuity Brands. Що в цілому приведе нас до вибору розробляемого пристрою.

					КГ 05.29.000.00.ДП.ПЗ	Арк.
Зм.	Арк.	№ докум.	Підпис	Дата		6

Розробтані блок-схеми, функціонально-принципова схема пристрою. Був проведений вибір елементної бази, для побудови пристрою.

Розраховано методи управління виробляемого пристрою.

У економічного розділі визначається вартісна оцінка розробленого пристрою. Визначена калькуляція розробленого виробу і його окупність.

У розділі охорона праці проведено аналіз умов праці на виробничому місці.

У висновку приведені основні результати, отримані в ході проектування пристрою

					КГ 05.29.000.00.ДП.ПЗ	Арк.
Зм.	Арк.	№ докум.	Підпис	Дата		7

# 1 ТЕХНОЛОГІЧНА ЧАСТИНА

## 1.1 Загальні зведення

У 1980-х технічне освітлення стало модернізуватися. Воно повинно було стати більш керованим і енергоефективним. Спочатку, був створений аналог сучасної системи, який дозволяв контролювати флуоресцентний баланс і інтенсивність освітлення. Це був перший крок до створення повноцінної системи управління освітленням, однак аналог вимагав велику кількість кабельної проводки, що було економічно неефективно. Tridonic (провідний світовий постачальник інтелектуальних і ефективних світлових рішень) стала першою компанією, яка зробила цифровий протокол передачі даних в 1991 році (DSI). DSI став основним інтерфейсом для передачі команд зі зміни освітлення всіх підключених світлових приладів. На відміну від його аналогового, даний інтерфейс припускав спрощену систему використання кабелю. Таким чином, існує два типи систем: аналогова система управління освітленням та цифрова система управління освітленням

Для аналогового управління освітленням необхідно, крім самого світильника, ще два органи управління: командний - той, що посилає команду на зміну режиму роботи освітлювальної установки, і виконавчий - той, що безпосередньо змінює режим роботи освітлювальної установки. У ролі командного органу традиційно виступають: датчики присутності / руху, кнопкові і дистанційні вимикачі і регулятори рівня, таймери, датчики освітленості. У ролі виконавчого органу - сутінкові вимикачі, імпульсні реле, міні-контактори, регулятори інтенсивності світла (далі димери).

В даний час повсюдно використовуються електронна пускорегулююча апаратура (ЕПРА) для розрядних ламп і електронні трансформатори для галогенних ламп 12 В. У технічній практиці для цих апаратів використовується узагальнена назва "баласт". Управління світильниками з електронними баластами шляхом простої зміни рівня напруги живлення неможливо в разі розрядних ламп і небажано в разі галогенних ламп розжарювання (ГЛР) 12 В.

					КГ 05.29.000.00.ДП.ПЗ	Арк.
Зм.	Арк.	№ докум.	Підпис	Дата		8

Тому для світорегулювання в цьому випадку застосовується так званий протокол "0 - 10 В". Живлення баласту 0 - 10 В здійснюється як і раніше через димер, але крім цього від димера до нього підведена додаткова пара керуючих проводів. Управління рівнем освітленості в діапазоні 100 - 5% здійснюється самим баластом за сигналом димера, а сам димер тільки відключає живлення при відповідному сигналі від командного освітлення.

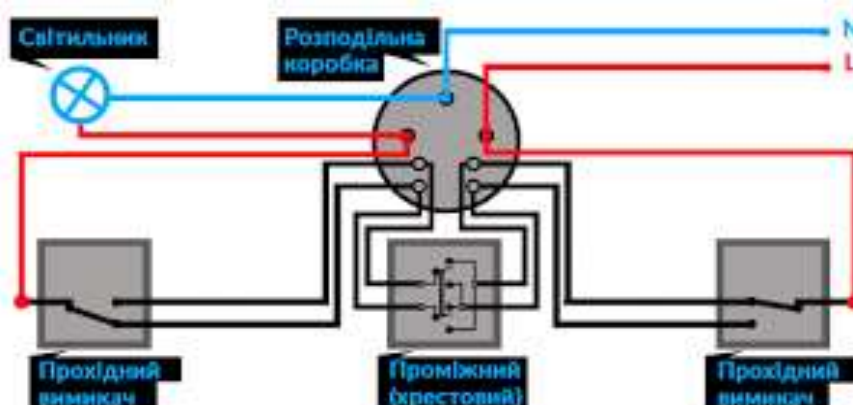


Рис. 1.1 – Схема управління світильником по аналоговій схемі.

Система цифрового управління освітленням крім самого джерела світла включає в себе: контролер цифрової шини управління; цифрову шину управління; командні органи; виконавчі органи.

Контролер цифрової шини - електронний блок, що володіє пам'яттю, засобами обміну даними з оператором-програмістом, модулями обробки сигналів від командного органу, модулями формування команд для імпульсного органу. Зазвичай встановлюється в щиті освітлення або управління освітленням, але зустрічаються контролер цифрової шини управління для відкритої установки.

Цифрова шина управління - фізичне середовище, призначена для обміну цифровими сигналами між контролером цифрової шини управління та командного органу, контролером цифрової шини управління і імпульсного органу, зазвичай являє собою кабель з мідними жилами невеликих перетинів.

					КГ 05.29.000.00.ДП.ПЗ	Арк.
Зм.	Арк.	№ докум.	Підпис	Дата		9

Застосовуються як силові, так і контрольні та сигнальні кабелі. В особливих випадках також використовується кабель типу "кручена пара".

При використанні цифрової системи диспетчеризації будівлі система управління освітленням зазвичай будується на основі протоколу DALI, який прийнятий провідними виробниками світлотехнічного обладнання, такими як Philips, OSRAM, Helvar, Tridonic. Atco, Zumtobel Staff як промисловий стандарт.

Керовані по DALI баласты можуть повідомляти контролеру про несправності, таких як перегоріла лампа або спрацьовування теплового захисту самого баласту. Контролер DALI може зберігати до 16 світлових сцен, що викликаються за потребою. Одним з переваг DALI є те, що всі командні органи і виконавчі органи можуть бути гальванічно розділені, немає ніякої необхідності вести до вимикачів ту ж фазу, що і до світильників, та й розведення силових груп по світильникам зовсім не зобов'язана збігатися з логічно певними групами управління (світловими сценами).

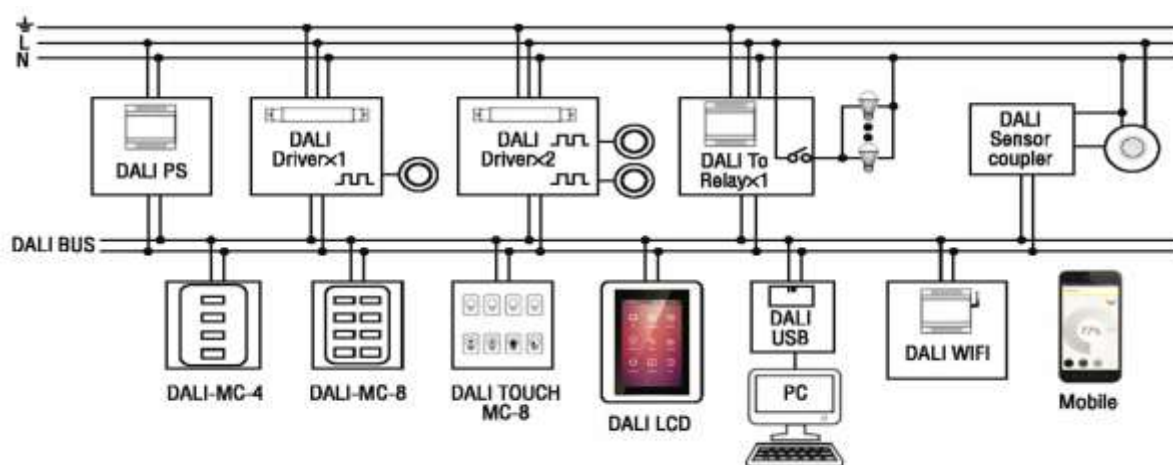


Рис. 1.2 – Управління освітленням по цифровій схемі

У ролі командного управління виступають: датчики присутності / руху, кнопкові і дистанційні вимикачі і регулятори рівня, таймери, датчики освітленості, сенсорні панелі, ІК-приймачі, керовані з пульта, а також комп'ютери, що керують інженерними системами будівлі. Сенсорні панелі можуть бути як спеціально розробленими для протоколу DALI, так і

					КГ 05.29.000.00.ДП.ПЗ	Арк.
Зм.	Арк.	№ докум.	Підпис	Дата		10

сполучаються з ним через шлюзи. Існують також перехідні модулі, що дозволяють DALI-контролеру керувати аналоговими баластами 0 - 10 В.

Переваги:

- Простота організації.
- Гнучкість структури.
- Розширюваність.
- Простота монтажу.
- Уніфікація.
- Безпека.
- Зручність експлуатації.

Недоліки

- Висока ціна компонентів.
- Висока вартість ядра.

## 1.2 Аналіз ринку.

В довгостроковій перспективі прогнозується зростання світового ринку світлотехніки в цілому. Якщо розглянути окремо взяті сегменти ринку, то високі темпи зростання віщувало в житловому, офісному і зовнішньому освітленні.

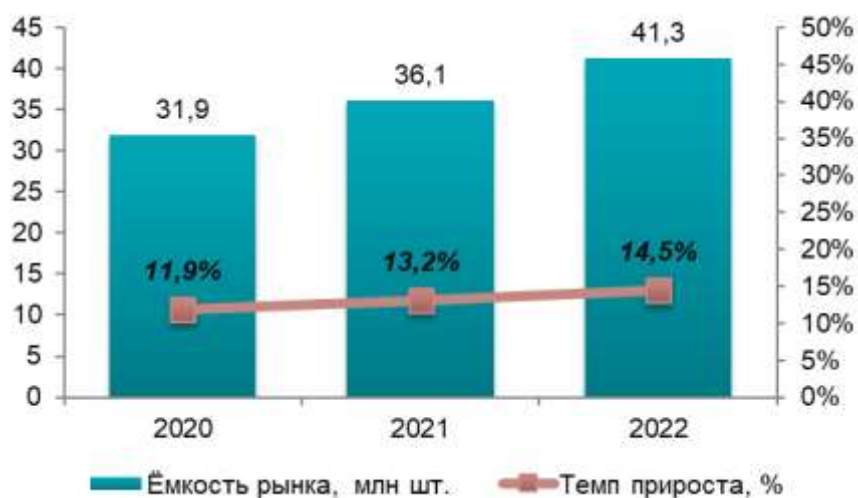


Рис. 1.3 – Прогноз світового ринку світлотехніки.

Найбільшими регіонами по обороту світлотехніки є Європа, США (в складі северної Америки) і Китай. Їх сукупна частка за підсумками 2012 р склала більше 60% від світового обсягу. При цьому, основними регіонами споживання світлотехніки є Західна Європа, США і Китай - понад 50% світового споживання, як в ретроспективі, так і в прогнозі. За підсумками 2012 р в цілому по світу виробництво світлотехніки більшою мірою розташоване в країнах, що розвиваються, де левову частку займає Китай (38%). Лідером виробництва серед розвинених країн є США, чия частка становить 15%. При цьому, ні для кого не секрет, що світлодіодне освітлення з кожним роком зміцнює свої позиції і в прогнозі частка споживання даної продукції буде збільшуватися як на світовому рівні, так і в окремо взятих регіонах і сегментах. Збільшення частки LED в світі підтримується політикою багатьох країн, але стримується вартістю світлодіодів. Хоча, питання ціни LED-продукту - це справа часу, так як з розвитком технологій можна очікувати зниження витрат на виробництво LED-освітлення.

У той же час за прогнозами експертів в 2020 р частка LED на ринку світлотехніки становитиме 69%. Високі темпи зростання, як в цілому, так і по LED очікуються в житловому, офісному і зовнішньому освітленні. Але більш висока частка LED в сегменті відзначається в архітектурному освітленні.

Також, як і на ринку в цілому, в LED-освітлення провідні позиції займають Європа, США і Китай. При цьому експертами в найближчій перспективі прогнозується позбавлення Європи лідируючого місця на користь Китаю.

На сьогоднішній день, мабуть самий популярний виробник освітленнями "Tridonic". Tridonic - провідний світовий постачальник освітлювальних технологій, що підтримує своїх клієнтів інтелектуальним апаратним і програмним забезпеченням та пропонує найвищий рівень якості, надійності та енергозбереження. Будучи глобальним драйвером інновацій в області мережевих технологій освітлення, Tridonic розробляє масштабовані,

					КГ 05.29.000.00.ДП.ПЗ	Арк.
Зм.	Арк.	№ докум.	Підпис	Дата		12

орієнтовані на майбутнє рішення, які надають нові бізнес-моделі для виробників освітлення, керівників будинків, системних інтеграторів, проектувальників і багатьох інших типів клієнтів. Для просування концепції «Інтернету світла» Tridonic покладається на партнерські відносини з іншими фахівцями. Метою є спільна розробка інноваційних технологічних рішень, які перетворюють системи освітлення в інтелектуальні мережі і, тим самим, забезпечують супутні послуги. Глибокий технічний досвід в галузі робить Tridonic ідеальним партнером для відомих брендів і новачків на ринку. Tridonic - технологічна компанія групи Zumtobel, штаб-квартира якої знаходиться в місті Дорнбирн, Австрія. У 2017/18 фінансовому році обсяг продажів Tridonic склав 352,7 млн. Євро. 1690 висококваліфікованих співробітників і присутність на світовому ринку збуту в більш ніж 50 країнах відображають прихильність компанії розробці і впровадженню нових інтелектуальних і підключених систем освітлення.

Оскільки світовий ринок світлодіодів продовжує зростати, на ринку як і раніше домінують провідні виробники світлодіодного освітлення. Світлодіоди надійні і мають невеликий розмір, що робить їх ідеальними для таких застосувань, як авіаційне освітлення, реклама, загальне освітлення, автомобільні фари, світлофори та медичні прилади. Світлодіоди також все частіше використовуються для освітлення архітектурних і художніх творів.

Вартість виробництва і монтажу світлодіодних світильників знижується. Це призводить до більш широкого впровадження систем світлодіодного освітлення в галузях кінцевого користувача. Провідні компанії в світі, що спеціалізуються на світлодіодному освітленні, інвестують в дослідження і розробки технологій виробництва світлодіодів, які дозволять їм виробляти високоефективні і екологічно чисті продукти для своїх клієнтів. Очікується, що тільки в Північній Америці до 2022 року на ринку світлодіодного освітлення буде спостерігатися поступове зростання, близький до 7 млрд. Дол. США. Очікується, що протягом прогнозованого періоду 2019-2022 років ринок буде

					КГ 05.29.000.00.ДП.ПЗ	Арк.
Зм.	Арк.	№ докум.	Підпис	Дата		13

рости в середньому на 12%. Очікується, що до 2022 року світовий ринок світлодіодів виросте майже на 24 мільярди доларів США.

Acuity Brands основана у 2001 році. Штаб-квартира: Атланта, Джордія, США. Acuity Brands - один з провідних світових виробників світлодіодного освітлення, що спеціалізується на висвітленні, системах управління та системах денного світла в світі. Основні продукти: Aculux, Juno, Holophane, Indy, Hydrel і Peerless

Cree основана у 1987 році. Штаб-квартира: Северна Кароліна, США. Cree є однією з найбільших компаній з виробництва світлодіодних освітлювальних приладів, які виробляють світлодіоди для освітлення і напівпровідникові прилади для застосування в енергетиці.

Eaton основана у 1811 році, штаб-квартира: Дублін, Ірландія. Підрозділ освітлення Eaton пропонує широкий спектр інноваційних та надійних рішень для внутрішнього і зовнішнього освітлення і управління.

Світлове забруднення - головна проблема ринку освітлення, яка хвилює його десятирок років. Очікується, що в 2023 році забудовники і регулюючі органи стануть до неї ставитися серйозніше.

### **1.3 Управління світлодіодними пристроями.**

Світлодіод - це напівпровідниковий прилад, що перетворює електричний струм безпосередньо в світлове випромінювання. До речі, по-англійськи світлодіод називається "Light Emitting Diode", або LED. Світлодіод складається з напівпровідникового кристала на підкладці, корпусу з контактними висновками і оптичної системи. Сучасні світлодіоди мало схожі на перші корпусні світлодіоди, що застосовувалися для індикації.

					КГ 05.29.000.00.ДП.ПЗ	Арк.
Зм.	Арк.	№ докум.	Підпис	Дата		14

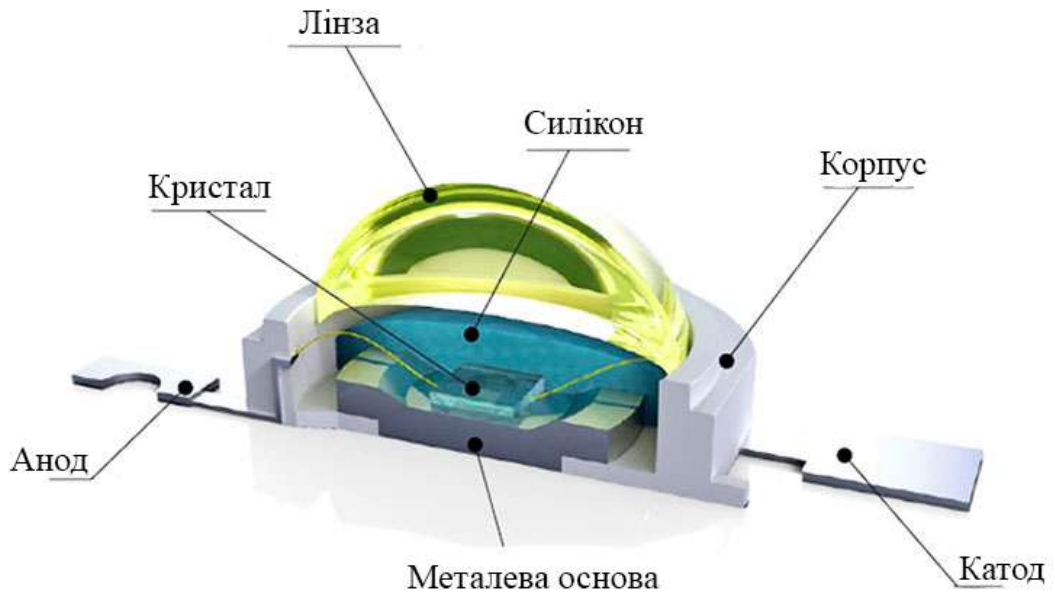


Рис. 1.4 – Конструкція світлодіода Luxeon фірми Lumileds lighting.

Світіння виникає при рекомбінації електронів і дірок в області р-п-переходу. Значить, перш за все потрібен р-п-перехід, тобто контакт двох напівпровідників з різними типами провідності. Для цього приконтактні шари напівпровідникового кристала легують різними домішками: по одну сторону акцепторними, по іншу - донорськими. Але не всякий р-п-перехід випромінює світло. По-перше, ширина забороненої зони в активній області світлодіода повинна бути близька до енергії квантів світла видимого діапазону. По-друге, ймовірність випромінювання при рекомбінації електронно-діркових пар повинна бути високою, для чого напівпровідниковий кристал повинен містити мало дефектів, через які рекомбінація відбувається без випромінювання. Ці умови в тій чи іншій мірі суперечать один одному. Реально, щоб дотримати обидві умови, одного р-п-переходу в кристалі виявляється недостатньо, і доводиться виготовляти багат шарові напівпровідникові структури, так звані гетероструктури. У світлодіоді, на відміну від лампи розжарювання або люмінесцентної лампи, електричний струм перетвориться безпосередньо в світлове випромінювання, і, теоретично, це можна зробити майже без втрат.

					КГ 05.29.000.00.ДП.ПЗ	Арк.
Зм.	Арк.	№ докум.	Підпис	Дата		15

Дійсно, світлодіод мало нагрівається, що робить його незамінним для деяких додатків. Далі, світлодіод випромінює у вузькій частині спектру, його колір чистий, що особливо цінують дизайнери, а УФ- і ІЧ-випромінювання, як правило, відсутні. Світлодіод механічно міцний і винятково надійний, його термін служби досягає 100 тисяч годин, що в 100 разів більше, ніж у лампочки розжарювання, і в 10 разів більше, ніж у люмінесцентної лампи. Нарешті, світлодіод - низьковольтний електроприлад, а отже, безпечний. Не достаток у світлодіода тільки один - ціна. Поки що ціна одного люмена, що випромінює світлодіодом, в 100 разів вище, ніж галогенною лампою. Але фахівці стверджують, що в найближчі 2-3 роки цей показник буде знижений в 10 разів. Колір світлодіода залежить виключно від ширини забороненої зони, в якій рекомбінують електрони і дірки, тобто від матеріалу напівпровідника, і від легуючих домішок. Чим «синіше» світлодіод, тим вище енергія квантів, а значить, тим більше повинна бути ширина забороненої зони.

Ток, через світлодіод потрібно стабілізувати. Як бачимо з малюнка, в робочих режимах струм експоненціально залежить від напруги і незначні зміни напруги призводять до великих змін струму. Оскільки світловий вихід прямо пропорційний току, то і яскравість світлодіода виявляється нестабільною. Тому струм необхідно стабілізувати. Крім того, якщо струм перевищить допустиму межу, то перегрів світлодіода може привести до його прискореного старіння.

Система управління світлодіодним освітленням на базі ПК є найбільш багатофункціональною. Вона включає в себе наступні пристрої:

- керуючий комп'ютер;
- розподільник Ethernet;
- перетворювач Ethernet / RS-485/8-port;
- розгалужувач SP3.

Спеціалізоване програмне забезпечення включає в себе наступні модулі:

- Програма управління: дозволяє спочатку створити конфігурацію проекту, тобто задати всі пристрої системи та їх взаємозв'язку, встановити адреси і

					КГ 05.29.000.00.ДП.ПЗ	Арк.
Зм.	Арк.	№ докум.	Підпис	Дата		16

параметри світильників і пристроїв. Проводити адресацію, діагностику і тестування всіх пристроїв системи. Виконувати функції моста з мережі Art-Net в систему освітлення.

- Програма установки відповідності адрес світильників робочого полю генератора ефектів (DMX mapping). При використанні сторонніх систем управління Art-Net використовуються програми цих систем.
- Програма створення відеоефектів: повинна створювати і виконувати сценарії виведення відеоінформації. Відеоролики створюються сторонніми програмами або розробляються індивідуально для конкретного проекту.
- Програма візуалізації з прив'язкою до об'єкта.



Рис. 1.5 – Система управління світлодіодним освітленням на базі ПК

Перетворювач інтерфейсу Ethernet / RS-485/8-port Забезпечує зв'язок між комп'ютером по інтерфейсу Ethernet і пристроями системи освітлення: разветвителями або безпосередньо світильниками. До мережі Ethernet може бути підключено кілька перетворювачів. Перетворювачі також можуть бути налаштовані як міст з мережі Art-Net в систему освітлення. У цьому випадку управління світловими ефектами може здійснюватися з будь-якого пристрою

					КГ 05.29.000.00.ДП.ПЗ	Арк.
Зм.	Арк.	№ докум.	Підпис	Дата		17

по протоколу Art-Net: сервери, консолі, пульти - без підключення до мережі комп'ютера.

Керуючий програмований контролер "Рондо" дозволяє створювати прості системи управління з обмеженою кількістю світильників.

Заздалегідь згенеровані на комп'ютері ефекти записуються на карту пам'яті (SD або Micro SD), яка потім встановлюється в контролер.

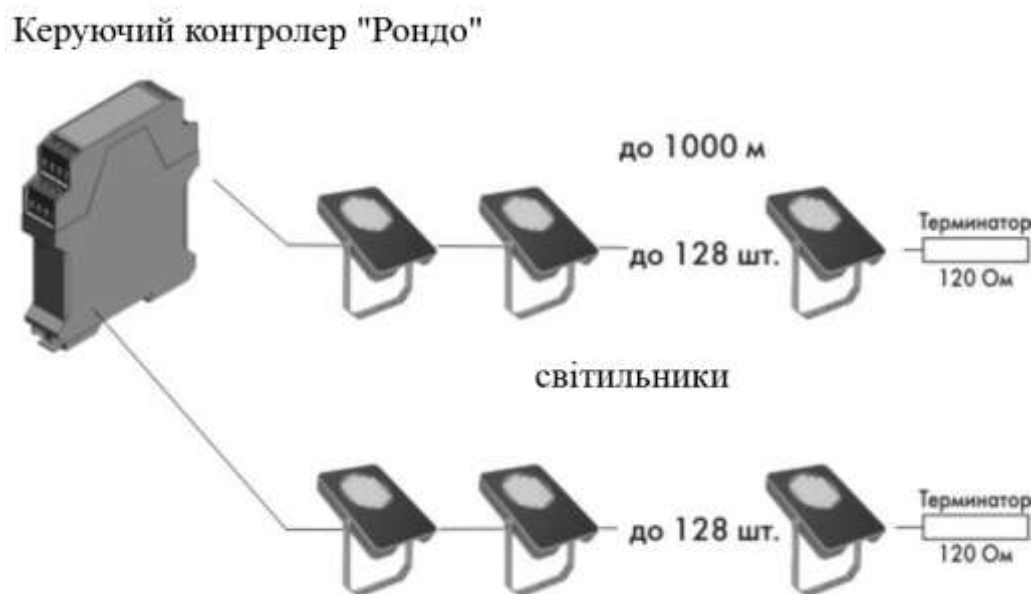


Рис. 1.6 – Система управління на базі контролера ” РОНДО”.

Також зараз ставати популярним управління через смартфон використовуючи Wi-Fi або Bluetooth

Правильно вибрана і здійснена система управління освітлювальними мережами призводить до більше організованого використання освітлювальної установки (ОУ), що покращує умови освітлення і тим самим призводить до підвищення продуктивності праці, зниження браку вироблюваної продукції і зменшення виробничого травматизму.

Управління освітленням залежно від місця розташування пунктів управління може бути місцевим або дистанційним. При місцевій системі управління включення і виключення освітлення робляться комутаційними апаратами (вимикачами, рубильниками або автоматами), встановленими в

кожному з освітлюваних приміщень або на кожній з освітлюваних ділянок відкритої території. При централізованій дистанційній системі управління усе управління освітленням зосереджене в одному або декількох місцях, наприклад на центральному диспетчерському пункті (ЦДП).

Найпростішим і найменш досконалим є ручне управління. Воно реалізується вимикачами і регуляторами інтенсивності освітлення, які приводяться до дії самими користувачами освітлювальної установки. Можна сформулювати деякі положення, спрямовані на підвищення його ефективності, які впливають з поведінки людей - користувачів освітлювальних установок.

В автоматичних системах управління освітленням в автоматичних частинах автоматизованих систем контрольованими і регульованими параметрами є - горизонтальна освітленість, час, наявність людей в приміщенні. Для великих відстаней можна рекомендувати мікрохвильові датчики, принцип дії яких заснований на ефекті Доплера, який проявляється в промені, відбитому від рухомого предмета. Використовують також датчики, які реагують на шум

#### **1.4. Постановка завдання**

Таким чином на підставі виконаних теоретичних розслідувань в дипломному проекті були поставлені наступні завдання:

1. Розробка блок схеми, яка допоможе розробити функціонально-принципову схему пристрою.
2. Другим етапом розробки пристрою було створено функціонально-принципової схема, для роз'яснення процесів, що відбуваються в окремих функціональних компонентах та виробу в цілому;
3. Розробити елементну базу пристрою.
4. Розробка електричної схеми.
5. Розробка алгоритму розумного підсвічування монітора.

					КГ 05.29.000.00.ДП.ПЗ	Арк.
Зм.	Арк.	№ докум.	Підпис	Дата		19

## 1.5 Побудова структурної схеми

Пристрій динамічного підсвічування монітор у в першу чергу складається з мікроконтролерної плати Arduino і спочатку, перед тим, як розбирати блок-схему мого пристрою, треба розібратися з мікроконтролером плати, а саме ATMEGA328P.

Arduino ATmega 328P являє собою 8-розрядний AVR-мікроконтролер з низьким енергоспоживанням, заснований на архітектурі розширеного RISC (комп'ютер зі скороченим набором команд) AVR.

AVR використовує архітектуру Гарварда - з окремою пам'яттю і шинами для програми і даних. Інструкції в пам'яті програм виконуються з одним рівнем конвеєрної обробки. Годинники управляються зовнішнім кварцовим генератором 16 МГц.

Основний робочий мікроконтролер ATmega328:

1. Дані завантажуються послідовно через порт (завантажується з комп'ютера Arduino IDE). Дані декодуються, після чого інструкції надсилаються в регістр команд і декодують інструкції на тому ж тактовому імпульсі.
2. На наступному тактовому імпульсі в реєстр команд завантажуються наступний набір інструкцій.
3. У регіонах загального призначення регістри мають 8-бітний, але є також 3 16-бітові регістри. а) 8-бітові регістри використовуються для зберігання даних для звичайних обчислень і результатів.) 16-розрядні регістри використовуються для зберігання даних лічильника таймерів в 2-х різному регістрі. Наприклад. X-low & X-high. Вони швидкі і використовуються для зберігання певних апаратних функцій.
4. EEPROM зберігає дані постійно, навіть якщо вимкнено живлення. Програмування в EEPROM відбувається повільно.
5. Блок переривань перевіряє, чи існує переривання для виконання інструкції, яка повинна виконуватися в ISR (переривання обслуговування).

					КГ 05.29.000.00.ДП.ПЗ	Арк.
Зм.	Арк.	№ докум.	Підпис	Дата		20

6. Послідовний периферійний інтерфейс (SPI) - це інтерфейсна шина, яка зазвичай використовується для передачі даних між мікроконтролерами та невеликими периферійними пристроями, такими як камера, дисплей, SD-карти тощо. Ви хочете поговорити.
7. Watchdog таймер використовується для виявлення і відновлення з MCU несправності.
8. Аналоговий компаратор порівнює вхідні значення на позитивному і негативному висновку, коли значення позитивного штифта вище, встановлюється вихід.
9. Статус і управління використовуються для управління потоком виконання команд шляхом перевірки інших блоків всередині ЦП на регулярній основі.
10. ALU (арифметичний і логічний модуль) високопродуктивний AVR ALU працює в прямому зв'язку з усіма 32 робочими регістрами загального призначення. У межах одного тактового циклу виконуються арифметичні операції б / г регістри загального призначення. Операції ALU поділяються на 3 основні категорії - арифметичні, логічні та бітові.
11. Контакти вводу / виводу Цифрові входи і виходи (цифрові входи / виходи) на Arduino дозволяють підключати датчики Arduino, приводи та інші мікросхеми. Навчання, як їх використовувати, дозволить вам використовувати Arduino для виконання деяких дійсно корисних речей, таких як читання перемикаючих входів, індикатори освітлення та керування релейними виходами.

					КГ 05.29.000.00.ДП.ПЗ	Арк.
Зм.	Арк.	№ докум.	Підпис	Дата		21

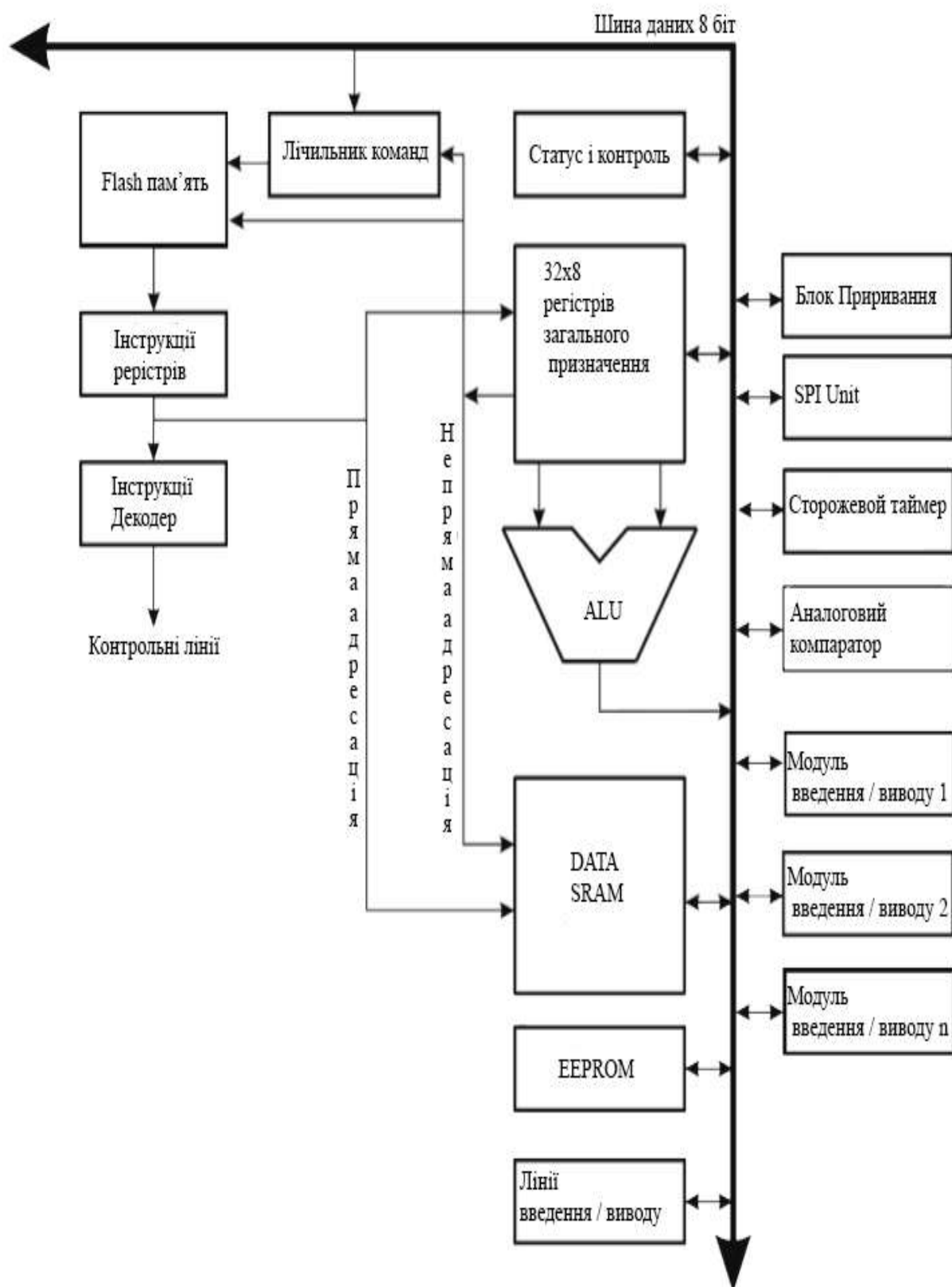


Рис. 1.7 – Блок-схема мікроконтролера ATMEGA328P

Зм.	Арк.	№ докум.	Підпис	Дата



Відповідно до специфікації USB 2.0, він виконує бітну заливку / розпаковування та генерацію / перевірку CRC5 / CRC16 на потоці даних USB.

FIFO TX Buffer (128 байт) - Дані з кінцевої точки виходу даних USB зберігаються в буфері FIFO TX і видаляються з буфера в UART-реєстр передачі під контролем контролера UART FIFO. Буфер FIFO RX (256 байт) - Дані з регістра прийому UART зберігаються в буфері RIF FIFO до того, як вони будуть видалені SIE за запитом USB для даних з даних пристрою в кінцевій точці. Контролер UART FIFO - Контролер UART FIFO обробляє передачу даних між FIFO RX і TX буферами і UART передавальних і приймальних регістрів.

Генератор передачі даних - генератор частоти обміну даними забезпечує синхронізуючий вхід x16 до UART-контролера з опорного тактового сигналу 48 МГц і складається з 14-бітового предкамера і 3 регістрових біта, які забезпечують точну настройку швидкості передачі (використовується для поділу на число плюс фракція або "субціло"). Це визначає швидкість передачі даних UART, яка програмується від 183 бод до 3 мільйонів бод.

Генератор RESET - Вбудована стільникова генераторна станція забезпечує надійне скидання живлення на внутрішню схему пристрою при включенні живлення. Вхідний контакт RESET # надається для того, щоб інші пристрої могли скинути FT232R. RESET # може бути прив'язаний до VCCIO або залишений незв'язаним, якщо тільки це не є вимогою для скидання пристрою з зовнішньої логіки або зовнішнього генератора скидання.

EEPROM - Внутрішній EEPROM у FT232R може використовуватися для зберігання ідентифікатора постачальника USB (VID), ідентифікатора продукту (PID), серійного номера пристрою, рядка опису продукту та інших дескрипторів конфігурації USB. Внутрішній EEPROM також використовується для налаштування функцій PIN-коду CBUS. Пристрій постачається з внутрішніми параметрами EEPROM.

					КГ 05.29.000.00.ДП.ПЗ	Арк.
Зм.	Арк.	№ докум.	Підпис	Дата		24

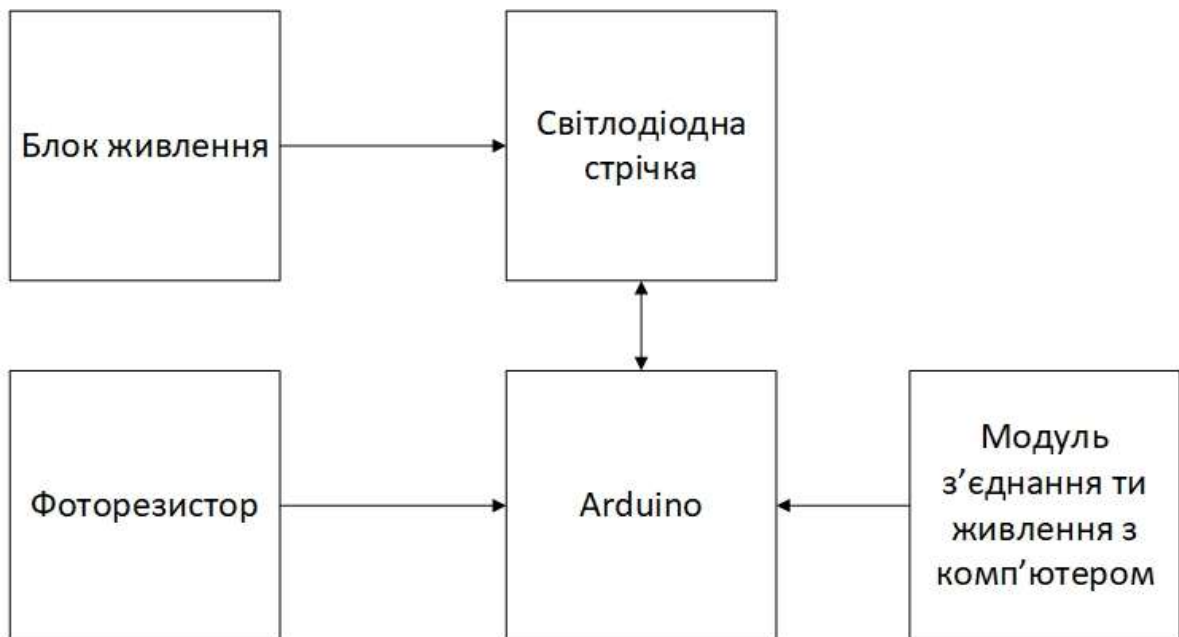


Рис. 1.9 – Структурна схема розумного освітлення монітора

Перед тим, як розробляти принципову схему, потрібно розібратися як працює пристрій динамічного освітлення монітора. Плата Ардуіно живиться за допомогою роз'єму USB ПК. Блок живлення живить світлодіодну стрічку. Фоторезистор відповідає за зміну яскравості стрічки в залежності від освітлення. Ардуіно передає стрічці отримані данні з ПК.

### 1.6. Побудова принципової схеми

Розробка принципової схеми пристрою почнемо з мікроконтролерної плати Arduino Nano 3.0 Для програмування контролерів Atmel, на якому зібрано модуль Arduino, використовується інтерфейс ICSP.

Головною перевагою технології є можливість об'єднання процесу програмування і тестування при виробництві, виключивши окрему фазу програмування компонентів перед остаточною збіркою. Технологія також дозволяє виробникам пристроїв обійтися без закупівлі заздалегідь запрограмованих компонентів, виконуючи програмування прямо в процесі

виробництва. Це дозволяє знизити вартість виробництва і вносити зміни в програмовану частину пристрою без зупинки виробництва.

Плата Arduino Nano використовує конвертор USB FT232RL (конвертер сигналів від USB в сигнали TTL – перетворення даних, які передаються по паралельній шині в дані, які передаються по послідовній шині, для передачі по однопроводній цифровій лінії), зібраний на мікросхемі FT232RL. Мікросхема FT232RL є високо інтегрований переходником USB - UART дозволяє використовуючи мінімум зовнішніх компонентів організувати послідовний обмін даними між зовнішнім пристроєм на мікроконтролері і комп'ютером через шину USB. У порівнянні з попередніми версіями мікросхеми у FT232RL на кристал інтегровані тактовий генератор, незалежна пам'ять EEPROM, частина зовнішніх пасивних компонентів. Мікросхема може працювати в режимі послідовного обміну і в режимі bit-bang. На платі конвертера є джампер. Джампер має два положення 5V і 3.3V. Положення джампера відповідають за рівні сигналів TTL, положення 5V за рівні 0 - 5В, а 3.3V за рівні 0 - 3,3 В відповідно. Конвертер має світлодіодну індикацію, а саме три червоних світлодіода. При подачі на конвертер напруги живлення всі три світлодіода починають світитися. Один з трьох, який знаходиться біля USB гнізда - індикація харчування, інші два - індикація прийому і передачі даних.

					КГ 05.29.000.00.ДП.ПЗ	Арк.
Зм.	Арк.	№ докум.	Підпис	Дата		26



вже має прошитий bootloader, що дозволяє завантажувати на нього програми по serial-з'єднанню.

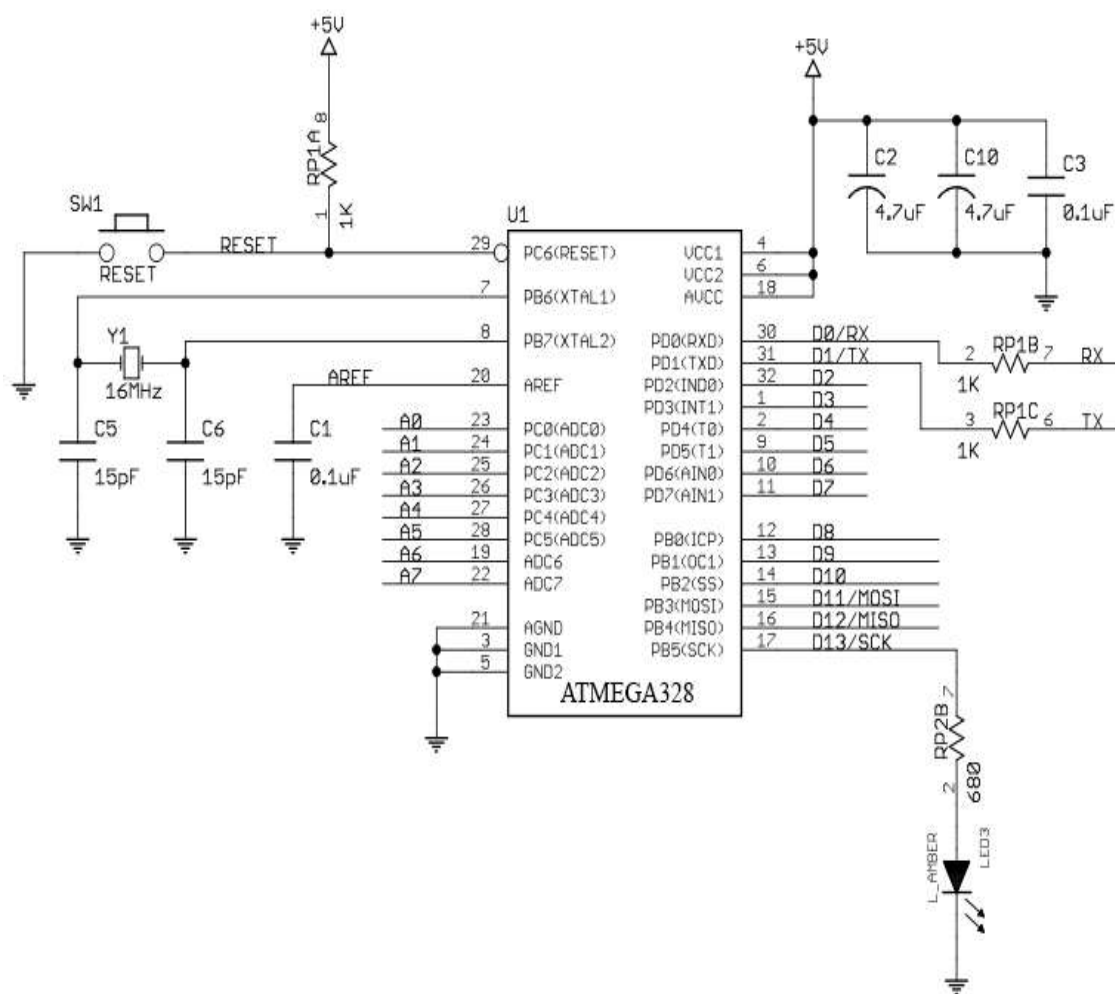


Рис. 1.11 – Принципова схема мікроконтролера ATMEGA 328

Nano - одна з найбільш мініатюрних плат Ардуіно. Вона є повним аналогом Arduino Uno - так само працює на чіпі ATmega328 (хоча можна ще зустріти варіанти з ATmega168), але з меншим форм-фактором. Через своїх габаритних розмірів плата часто використовується в проектах, в яких важлива компактність. На платі відсутня винесене гніздо зовнішнього живлення. Функціонально-принципова схема плати Arduino Nano має такий вигляд:

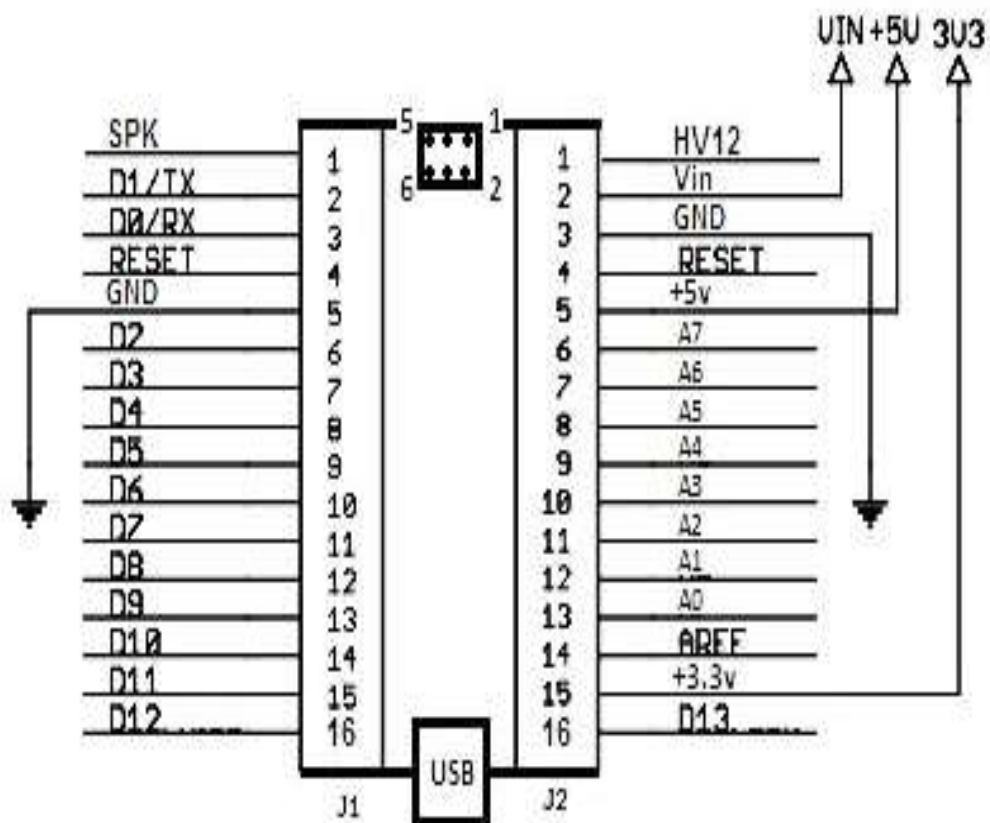


Рис. 1.12 – Принципова схема плати Arduino Nano

Принципова схема плати “розумного” освітлення монітора

Світлодіодна стрічка WS2812B має три входи. GND – земля, DI (Digital Input) що означає вхід цифрового сигналу та +5V. Стрічка живиться з блоку живлення, тому що сили струму через USB їй не вистачить. DI підключається до любого цифрового входу плати Arduino Nano. Як бачимо на принципіальній схемі, я обрав вхід D13, щоб не спалити пін плати, я використал резистор з номіналом в 300 Ом. Плюс блока живлення підключається до значенням “+5V” і мінус блока живлення підключаю до входу стрічки з назвою “GND” та до плати Arduino Nano. Земля фотодіода підключається до землі плати Arduino і до любого аналогового сигналу Arduino, через резистор 10кОм, щоб не спалити пін плати - я обрав А6. +фотодіода підключається до плати Ардуіно з позначенняв “+5V”. Фотодіод та сама плата Ардуіно живлиться за допомогою роз’єму USB через ПК.

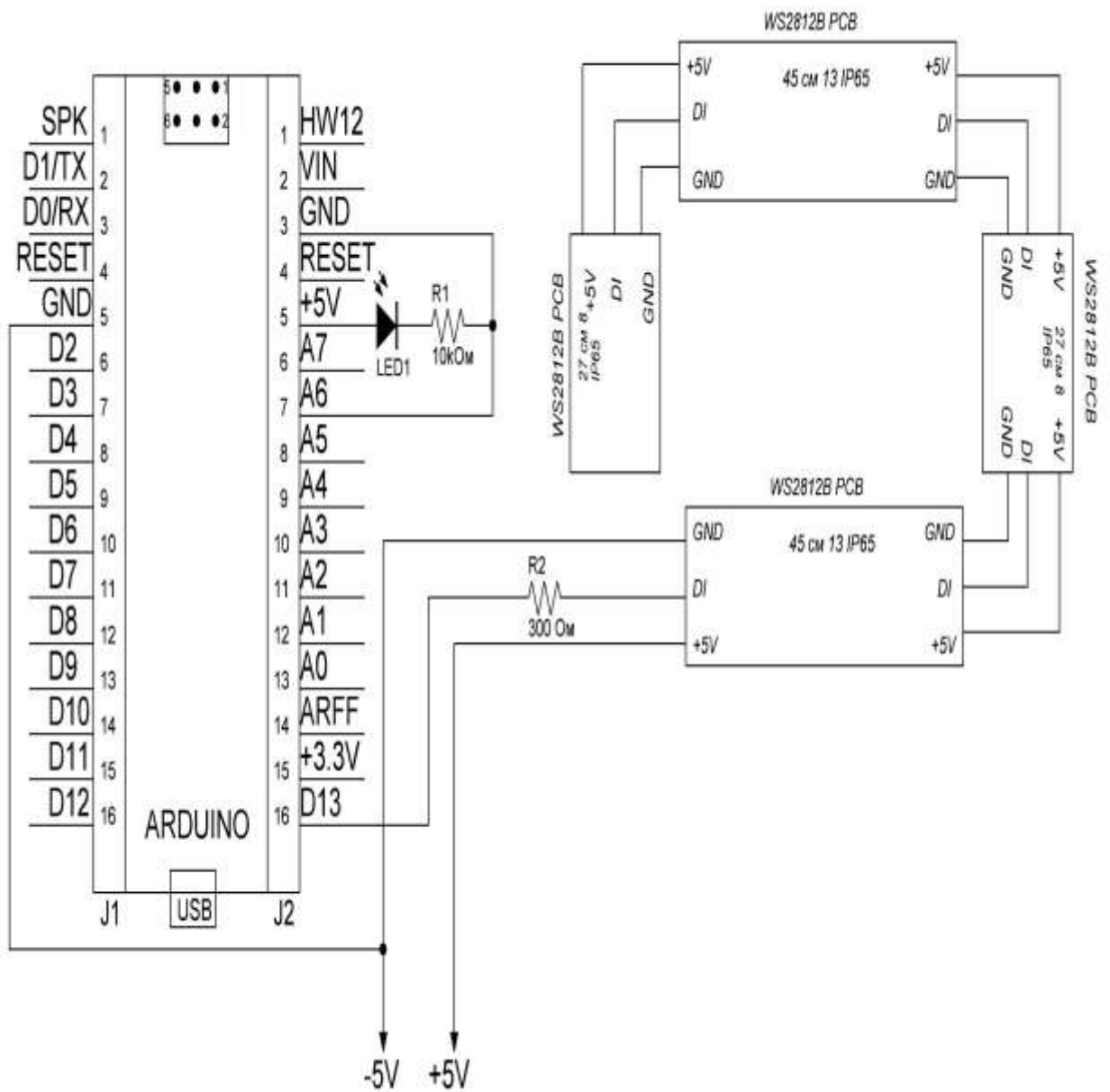


Рис. 1.13 – Принципова схема “розумної” підсвітки монітора

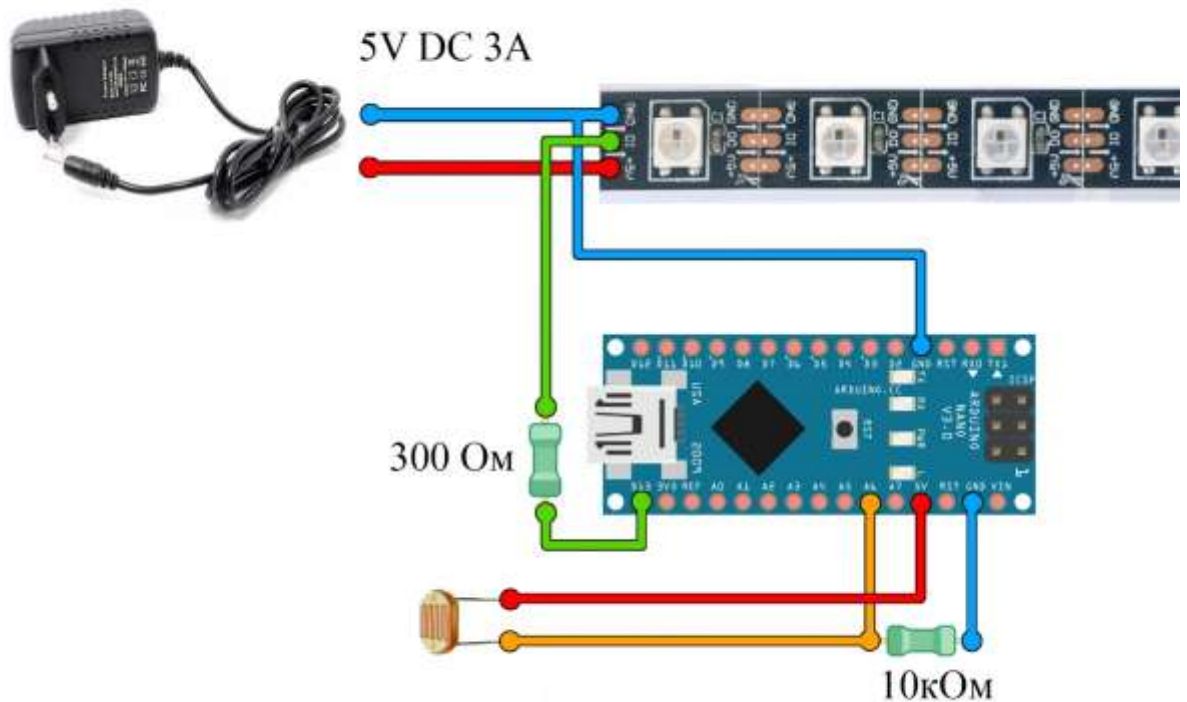


Рис. 1.124– Електрична схема умної підсвітки монітора

Плюс живлення підключається до світлодіодної стрічки WS2812B, а мінус до плати мікроконтролера та світлодіодної стрічки з умовним позначенням “GND”. DI світлодіодної стрічки підключається до плати Arduino Nano у пін D13 (не обов’язково підключати до цього піна, можна використати любий цифровий пін) через резистор номіналом в 300 Ом, щоб не згорів пін на платі. Фотодіод підключається в пін A6 та через резистор номіналом в 10 кОм до GND. Плюс фотодіода підключається до піна 5 В

### 1.7. Елементна база

При виборі мікроконтролерного компонента для реалізації принципової схеми розробленого пристрою було проведено аналіз параметрів плат різних серій і структур, що випускаються на даний момент.

На сьогоднішній день випускається безліч серій плат Arduino, головною відмінністю яких є: форм-фактор, інтерфейс підключення мікроконтролера та доступною пам’яттю.

					КГ 05.29.000.00.ДП.ПЗ	Арк.
Зм.	Арк.	№ докум.	Підпис	Дата		31

Наступним етапом підбору елементної бази була аналіз безпосередньо плат Arduino по їх основними параметрами різних серій.

Табл. 1.1 – Огляд доступних плат Arduino для пристрої

Параметри	Серії		
	Arduino Nano 3.0	Arduino Pro Mini	Arduino Mega 2560
Тактова частота	16 МГц	16 МГц	16 МГц
Flesh-пам'ять	32 Кб	32 Кб	256Кб
ОЗУ	2 Кб	2 Кб	8 Кб
Розмір	19 x 42 мм	1.8x3.3 см	10.2 – 5.4 см
Інтерфейс mini USB	+	-	+
Ціна	72 грн	127 грн	260 грн

Отже робимо висновок: Переплачувати гроші за компактність, але з меншою зручністю підключення до ПК, а також переплачувати за більшу плату, також не має сенсу. Для даного проекту непотрібна велика швидкодія контролера та більша пам'ять. Отже беремо Arduino Nano 3.0 В результаті були прийнято рішення про доцільність застосування в цьому пристрої плати Arduino Nano 3.0, оскільки функціональний набір мікросхем донної структури містить всі необхідні елементи для розробленої схеми. Ще одна перевага цієї плати – форм-фактор.

Для дипломного проекту обрано світлодіодну стрічку WS2812B 1m30IP65, так як вона водонепроникна та має захисту від пилу.

Резистор, який буде захищати від нагрузок з стрічкою необхіден на 300 Ом.

Для того, щоб яскравість змінювалась від освітлення кімнати, потрібен фотодіод та резистор на 10кОм.

Застосування в схемі блоку живлення інтегрального стабілізатора КР142ЕН5А на 5 вольт, максимально спрощує конструкцію, робить її дуже надійною, компактною і ефективною.

Трансформатор потрібно налаштувати, з вихідною напругою 6-9 вольт і струмом не менше 3 Ампер. Я обрав трансформатор ТТП-30 (6V 4A).

Конденсатори в схемі блоку живлення можна застосовувати на напругу від 25 вольт. Я обрав два конденсатора К73-17 100n і два конденсатора на 1000 мікрофарад.

Діодний міст замінюється практично будь-яким наявним, з максимальним струмом 3-5 Ампера або використовуються прості діоди на такий же струм. В даному проекті я використав діодний міст: КЦ410А

### 1.8. Побудова електричної схеми

Arduino Nano - це повнофункціональний мініатюрний пристрій на базі мікроконтролера ATmega328 (Arduino Nano 3.0) або ATmega168 (Arduino Nano 2.x), адаптоване для використання з макетної платі. За функціональністю пристрій схожий на Arduino Duemilanove, і відрізняється від нього розмірами, відсутністю роз'єму живлення, а також іншим типом (Mini-B) USB-кабелю. Arduino Nano розроблено і випускається фірмою Gravitech. Arduino Nano надає ряд можливостей для здійснення зв'язку з комп'ютером, ще одним Ардуіно або іншими мікроконтроллерами. У ATmega168 і ATmega328 є приймач UART, що дозволяє здійснювати зв'язок з послідовним інтерфейсів за допомогою цифрових висновків 0 (RX) і 1 (TX). Мікросхема FTDI FT232RL забезпечує зв'язок приймача з USB-портом комп'ютера, і при підключенні до ПК дозволяє Ардуіно визначатися як віртуальний COM-порт (драйвера FTDI включені в

					КГ 05.29.000.00.ДП.ПЗ	Арк.
Зм.	Арк.	№ докум.	Підпис	Дата		33

пакет програмного забезпечення Ардуіно). У пакет програмного забезпечення Ардуіно також входить спеціальна програма, що дозволяє зчитувати і відправляти на Ардуіно прості текстові дані. При передачі даних комп'ютера через USB на платі будуть мигати світлодіоди RX і TX. (При послідовній передачі даних за допомогою висновків 0 і 1 дані світлодіоди задіюються).

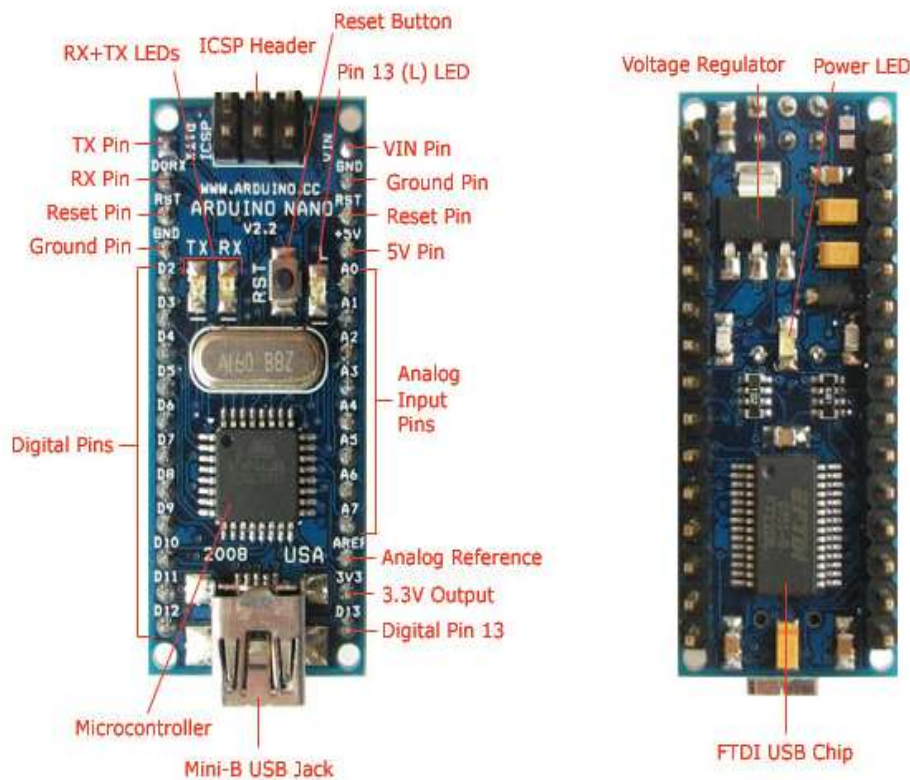


Рис. 1.15 – Електрична схема Arduino Nano

ICSP Header – Цей роз'єм підключається до программатору з інтерфейсом SPI (інтерфейс послідовного програмування контролерів Atmel)

Reset Button - скидання (RESET)

Digital Pint – цифрові піни

Analog input pins – аналогові вхідні піни

### 1.9. Побудова алгоритму управління і програмного забезпечення.

По-перше необхідно прошити мікроконтролер Arduino Nano. Для цього

					КГ 05.29.000.00.ДП.ПЗ	Арк.
Зм.	Арк.	№ докум.	Підпис	Дата		34

потрібно завантажити з офіційного сайту Arduino IDE. Завдяки цієї програми відбувається прошивання мікроконтролера (дивіться додаток 1). Далі потрібно встановити бібліотеку FastLED, для цього необхідно всі файли цієї бібліотеки перекинути в папку C:/ProgramFiles/Arduino/libraries/FastLED. Після встановлення Arduino IDE та бібліотеки, потрібно подивитися порт, до якого підключен Arduino Nano 3.0. і обрати його у Arduino IDE, для цього потрібно перейти до вкладки: Налаштування-Порт-COM3.



Рис. 1.16 – Алгоритм налаштування “розумної” підсвітки монітора

Завантажуємо безкоштовне програмне забезпечення “AmbiBox“. Перед закінченням встановлення з’явиться нове вікно у якому необхідно вибрати "Adalight".

Тиснимо лівою кнопкою миші по кнопці “Кількість зон” и обираємо 42 світлодіода. Програма перезапуститься. Тепер клацуємо на “Майстер

налаштування зон” і вибираємо кількість світлодіодів по горизонталі та вертикалі. Направлення зони в мене йди з ліво на право. На углах в мене не має світлодіодів, так как спаював ленту по краям, щоб об’єднати її. Після того, як все налаштували, клацаємо на “застосувати” і ставимо галочну на “включити підсвічування”.

PC – передає данні з програмного забезпечення “Ambibox”, яка буде “казати” платі з мікроконтролером Arduino Nano, який кольор на участу монітора, біля якого знаходиться світлодіод. Фотодіод буде “казати” платі Arduino, яке освітлення в приміщенні, завдяки цьому, світлодіоди будуть змінювати свою яскравість, щоб в темному приміщенні, світлодіоди не працювали на всю. Це заощадить силу струму для стрічки і також, яркість не буде заважати вам в роботі за комп’ютером. Arduino Nano буде обробляти всі отримані дані з комп’ютера і фотодіода і відправляти їх світлодіодній стрічці На світлодіодну стрічку WS2812B потрібен блок живлення силою напруження у 5В та 2.6 Амперу, якщо світлодіоди працюватимуть на максимальній яскравості

					КГ 05.29.000.00.ДП.ПЗ	Арк.
Зм.	Арк.	№ докум.	Підпис	Дата		36

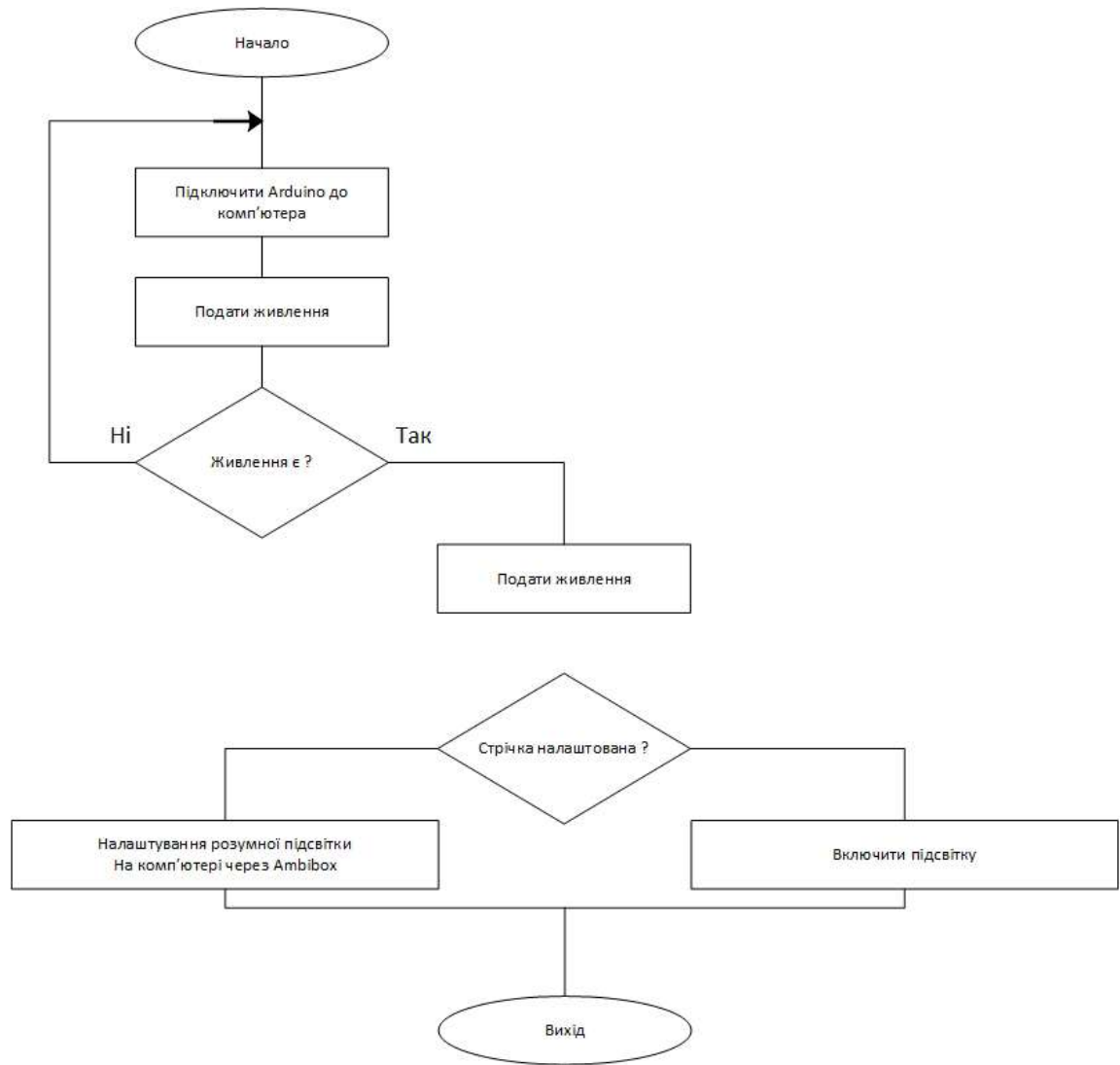


Рис. 1.17– Алгоритм роботи “розумного” підсвічування монітора

На основі розробки алгоритму бачимо, що якщо немає світіння світлодіодів, то потрібно перевірити, чи є живлення світлодіодної стрічки. Якщо живлення є, то при підключенні Ардуіно до ПК відбудеться мігання стрічки, і в такому випадку необхідно налаштувати програмну оболонку "AmbiBox" для роботи “розумного підсвічування монітора”

## 2 ЕКОНОМІЧНА ЧАСТИНА

У даному розділі визначається вартісна оцінка розробленого пристрою. Спочатку визначається калькуляція розробленого виробу укрупненим методом через вартість покупних комплектуючих елементів і виробів, для визначення якої складаємо перерахування елементів і виробів на основі відомості специфікацій (принципової схеми) по формі, приведених в таблиці 2.1

**Табл. 2.1 Розрахунок відомості покупних комплектуючих елементів.**

Найменування, тип, модель	Од.вим	Норма витрат на виріб	Ціна , грн.	Вартість комплектуючих
Мікроконтролер Arduino Nano 3.0	шт..	1	72	72
Світлодіодна стрічка WS2812B PCB 1m30IP65	шт..	2	148.60	297,2
Резистор 0.25Вт 300Ом	шт..	1	0.82	0.82
Фотодіод	шт..	1	0.9	0.9
Резистор 0.25Вт 10кОм	шт..	1	0.82	0.82
Трансформатор ТТП30(6В,4А)	шт..	1	322	322
Конденсатор 25Вт100п	шт..	2	0,82	1.64
Конденсатор 25Вт 1000мкФ	шт..	2	6	12
Діодний мост КЦ410А	шт..	1	4.08	4.08
Стабілізатор КР142ЕН5А	Шт..	1	7.38	7.38
Загальна вартість покупних комплектуючих елементів				718,84
Транспортні витрати (10%)				71,88
<b>Всього (Впк)</b>				<b>790.72</b>

Калькуляцію планової собівартості розробленого виробу розраховуємо з використанням методу питомих ваг і структури собівартості аналогічної продукції. Тому що, проєктований виріб відноситься до радіоелектронної апаратури, то:

Питома вага матеріалу →  $\alpha_m = 20\%$ ;

Питома вага покупних виробів →  $\alpha_{пк} = 62\%$

Питома вага основної заробітної плати →  $\alpha_{озп} = 18\%$

**Табл. 2.2 Калькуляція планової собівартості**

Найменування статті витрат	Значення статті, грн.	Розрахунок
1. Сировина і матеріал	255, 07	$V_m = \alpha_m * V_{пк/апи}$ $V_m = 20 * 790,72 / 62$
2. Комплектуючі вироби і покупні напівфабрикати	790, 72	$V_{пк} = \text{см.табл.6.1}$
3. Основна заробітна плата	229, 67	$V_{оз} = \alpha_{озп} * V_{пк/апи}$ $V_{оз} = 18 * 790,72 / 62$
4. Додаткова заробітна плата	91,87	$V_{дз} = 0,4 * V_{оз}$ $V_{дз} = 0.4 * 229,67$
5. Відрахування о єдиного соцфонду	70,74	$V_{ес} = (V_{оз} + V_{дз}) * 0.22$ $V_{ес} = (229,67 + 91,87) * 0.22$
6. Загально-виробничі витрати	733,81	$V_{заг.вир} = (1,2 \dots 1,5) * V_{оз}$ $V_{заг.вир} = 1.4 * 524.15$
7. Виробнича собівартість	2264,2	$V_{свир} = V_m + V_{пк} + V_{оз} + V_{дз} + V_{ес} + V_{заг.вир}$
8. Адміністративні	68,8	$V_a = V_{оз} * 0,3$

витрати		$Va = 229,67 * 0,3$
9. Витрати на збут	45,28	$Vзб = Cвир * 0,02$ $Vзб = 2264,2 * 0,02$
10. Інші операційні витрати	22,64	$Воп = Cвир * 0,01$ $Воп = 2264,2 * 0,01$
Повна собівартість	2400,92	$Cпов. = Cвир + Va + Vзб + Воп$ $Cпов. = 2264,2 + 68,8 + 45,28 + 22,64$

*Розмір планового прибутку, що включається в ціну, визначаємо по формулі:*

$$П = (Cпов * p) / 100\%$$

$$П = (2400,92 * 20\%) / 100\% = 480,18 \text{ грн.}$$

де

p-планова рентабельність продукції (10%...30%)

*Оптову ціну виробу визначаємо по формулі:*

$$Ц_о = Cпов + П$$

$$Ц_о = 2400,92 + 480,18 \text{ грн} = 2881,1 \text{ грн.}$$

*Ціну реалізації виробу встановлюємо з урахуванням ПДВ:*

$$Цр = Ц_о + Пз,$$

де Пз - податкове зобов'язання з ПДВ:

$$Пз = Ц_о * 0,2.$$

$$Пз = 2881,1 * 0,2 = 576,2 \text{ грн.}$$

Звідси:

					КГ 05.29.000.00.ДП.ПЗ	Арк.
Зм.	Арк.	№ докум.	Підпис	Дата		40

Цр = 2881,1 + 576,2 = 3457,31 грн.

### Прогноз обсягів продаж даного виробу

Отримана в таблиці 4.2 повна собівартість являє собою витрати виготовлення (Спк) одиниці виробу для даного року виробництва. Запропонуємо прогноз обсягів продажів даного виробу на другій стадії життєвого циклу виробу «Виробництво» з розподілом по роках (прогноз продажів передбачаємо на 4 роки). Характерні зони промислового випуску виробу представлені на малюнку:

В 2022 році обсяг продажів передбачається в розмірі 2000 шт під замовлення.

В наступному році прогнозується збільшення обсягу продажів, тому витрати виробництва визначаємо по формулі:

$$C_{\text{пов } i+1} = C_{\text{пов } i} \left( \frac{A_i}{A_{i-1}} \right)^{0.23},$$

де  $A_i$  – обсяг продажів (виробництва) у 1 рік розрахункового періоду, шт.;

$i$  – обсяг продажів (I+1)-ом року, шт.;

0,23 – показник ступеня, що характеризує вплив росту обсягів виробництва на собівартість продукції.

Звідси випливає, що

$$C_{\text{пов } 2030} = 2400,92 * (2500/5000)^{0.23} = 2047,10 \text{ грн.}$$

При відсутності росту обсягів виробництва, тобто якщо обсяг продажів або не змінюється або зменшується в наступному році, витрати виробництва приймаються на рівне попереднього року.

$$C_{\text{пов } 2023, 2024} = 2047,10 \text{ грн.}$$

					КГ 05.29.000.00.ДП.ПЗ	Арк.
Зм.	Арк.	№ докум.	Підпис	Дата		41

Плановий прибуток, що включається в оптову ціну підприємства, для наступного року при збільшенні обсягу продажів, визначаємо по формулі:

$$P_{i+1} = C_{ni+1} * \frac{\rho}{100}$$

Звідси:

$$P_{2024} = 2047,10 * 30/100 = 614,13 \text{ грн.}$$

Оптову ціну підприємства в наступні роки розрахункового періоду визначаємо по формулі:

$$C_{O_{i+1}} = C_{ni+1} + P_{i+1}$$

Звідси:

$$C_{2024} = 2047,10 + 614,13 = 2661,23 \text{ грн.}$$

Податкове зобов'язання визначається по формулі:

$$Pz_{i+1} = C_{O_{i+1}} * 0.2$$

Звідси:

$$Pz_{2024} = 2661,23 * 0.2 = 532,24 \text{ грн.}$$

Ціну реалізації одиниці продукції в наступні роки визначаємо по формулі:

$$C_{P_{i+1}} = C_{O_{i+1}} + Pz_{i+1}$$

Звідси:

$$C_{P_{2023}} = 2661,23 + 532,24 = 3193,47 \text{ грн.}$$

Вартісну оцінку результатів за розрахунковий період ( $P_T$ ) визначаємо по формулі:

$$P_T = \sum_{i=t_p}^{t_k} A_i * C_{P_i} * \alpha_i$$

					КГ 05.29.000.00.ДП.ПЗ	Арк.
Зм.	Арк.	№ докум.	Підпис	Дата		42

де  $t_p, t_k$  – відповідно розрахунковий і кінцевий рік розрахункового періоду;

$C_{pi}$  – ціна реалізації в  $i$ -тім році, грн.;

$A_i$  – обсяг продажів у  $i$ -тім році, грн.;

$\alpha_i$  – коефіцієнт, що включає фактор часу, тобто коефіцієнт приведення різночасних витрат і результатів до розрахункового року.

Коефіцієнт  $\alpha_i$  визначаємо по формулі:

$$\alpha_i = |1 + E_H|^{t_p - t_i}$$

де  $E_H$  – норматив ефективності капітальних вкладень,  $E_H = 0,1$ ;

$t_p$  – розрахунковий рік розрахункового періоду;

$t_i$  –  $i$ -ій рік розрахункового періоду, витрати і результати якого приводяться до розрахункового року.

Вартісну оцінку за розрахунковий період визначаємо по формі, приведеної в таблиці

**Табл. 2.3 Розрахунок вартісної оцінки результатів**

Найменування показника	Позначення	Розрахунок виробничого періоду				всього
		1-й	2-й	3-й	4-й	
Обсяг продажів, шт	$A_i$	2500	5000	3500	2500	
Ціна реалізації, грн.	$C_{pi}$	3457,31	3193,47	3193,47	3193,47	

<b>Вартісна оцінка результатів, млн грн.</b>	$A_i * \Pi_{pi}$	8,643	15,967	11,177	7,983	
<b>Коефіцієнт, що враховує фактор часу</b>	$\alpha_i$	0.91	0.83	0.75	0.68	
<b>Вартісна оцінка результатів з урахуванням фактора часу, млн грн.</b>	$A_i * \Pi_{pi} * \alpha_i$	7,865	13,253	8,383	5,429	34,93

Виробництво дає змогу одержати дохід за 4 роки 34.93 млн грн.

Податкове зобов'язання, отримане при реалізації продукції по рокам розрахункового періоду складає:

$$ПЗ_{i+1}^Г = ПЗ_i * A_i$$

$$ПЗ_{2022}^Г = 576,2 * 2500 = 1440500 \text{ грн.}$$

$$ПЗ_{2023}^Г = 532,24 * 5000 = 2661200 \text{ грн.}$$

$$ПЗ_{2024}^Г = 532,24 * 3500 = 1862840 \text{ грн.}$$

$$ПЗ_{2025}^Г = 532,24 * 2500 = 1330600 \text{ грн.}$$

Податковий кредит по рокам розрахункового періоду складає:

$$ПК_i^Г = 0,2 * (В_M + В_{ПК}) * A_i$$

$$ПК_{2022}^Г = 0,2 * (255,07 + 790,72) * 2500 = 522895 \text{ грн.}$$

$$ПК_{2023}^Г = 0,2 * (255,07 + 790,72) * 5000 = 1045790 \text{ грн.}$$

$$ПК_{2024}^Г = 0,2 * (255,07 + 790,72) * 3500 = 732053 \text{ грн.}$$

										Арк.
										44
Зм.	Арк.	№ докум.	Підпис	Дата	КГ 05.29.000.00.ДП.ПЗ					

$$ПК^Г_{2025} = 0.2 * (255,07 + 790,72) * 2500 = 522895 \text{ грн.}$$

Податок на додану вартість, який належить перерахуванню до бюджету складає:

$$ПДВ^б_i = ПЗ^Г_i - ПК^Г_i$$

$$ПДВ^б_{2022} = 1440500 - 522895 = 917605 \text{ грн.}$$

$$ПДВ^б_{2023} = 2661200 - 1045790 = 1615410 \text{ грн.}$$

$$ПДВ^б_{2024} = 1862840 - 732053 = 1130787 \text{ грн.}$$

$$ПДВ^б_{2025} = 1330600 - 522895 = 807705 \text{ грн.}$$

					КГ 05.29.000.00.ДП.ПЗ	Арк.
Зм.	Арк.	№ докум.	Підпис	Дата		45

**Табл. 2.4 Розрахунок податку на додану вартість, який належить перерахуванню до бюджету.**

Наіменування показника	Розрахунковий період, роки			
	2022	2023	2024	2025
1.Податкове зобов'язання, отримане при реалізації продукції, грн.	1440500	2661200	1862840	1330600
2. Податковий кредит, виплачений, грн.	522895	1045790	732053	522895
3.Податок на додану вартість, який належить перерахуванню до бюджету, грн	917605	1615410	1130787	807705

## 3 ОХОРОНА ПРАЦІ

### 3.1 Організація охорони праці на підприємстві

Основні завдання служби охорони праці включають в себе впровадження спеціальних процесів різноманітні аспекти діяльності підприємства і його персоналу, що впливають на безпеку виробництва, збереження життя і здоров'я людей. Серед них:

- Розробка ефективної системи управління ОП на підприємстві та сприяння удосконаленню діяльності у цьому напрямку кожного структурного підрозділу і кожного працівника, забезпечення професійної підтримки рішень роботодавця з цих питань;
- Організація проведення профілактичних заходів, спрямованих на усунення шкідливих і небезпечних виробничих факторів, запобігання нещасним випадкам на виробництві, професійним захворюванням та іншим випадкам загрози життю або здоров'ю працівників;
- Вивчення та сприяння впровадженню у виробництво досягнень науки і техніки, прогресивних і безпечних технологій, сучасних засобів колективного та індивідуального захисту працівників;
- Контроль за дотриманням працівниками вимог законів та інших нормативно-правових актів з ОП, положень (у разі наявності) галузевої угоди, розділу «Охорона праці» колективного договору та актів з ОП, що діють на підприємстві;
- Інформування та надання роз'яснень працівникам підприємства з питань ОП.

#### Організація робочого місця користувача ПК:

- У робочому приміщенні (кімнаті), де встановлені комп'ютери, щодня потрібно виконувати вологе прибирання;
- Приміщення, у якому знаходяться комп'ютери, потрібно провітрювати щогодинно;

					КГ 05.29.000.00.ДП.ПЗ	Арк.
Зм.	Арк.	№ докум.	Підпис	Дата		47

- Після кожного часу роботи рекомендується робити десяти хвилину перерву, яку зручне поєднувати з провітрюванням. За будь-яких умов безперервна робота за комп'ютером для дорослої людини не повинно перевищувати двох годин. В час перерви не варто читати або дивитися телевізор. Перерва, яку, ви проводите за комп'ютером, просто не матиме сенсу;
- Необхідно постійно слідкувати за станом монітора: він має бути чистим, без плям та пилу. Окрім того, обов'язково слідкуйте за чистотою окулярів.
- Щоб попередити „синдром сухого ока”, моргайте кожні 3-5 секунд;
- У процесі роботи за комп'ютером обов'язково звертайте увагу на дихання: воно має бути рівномірним, без затримок;
- При роботі з текстом рекомендується, щоб колір шрифту був темним, а колір фону – світлим (ідеальний варіант – чорний шрифт на білому фоні);
- Якщо шрифт занадто мілкий, то потрібно збільшити масштаб документу (наприклад, до 150% чи більше);
- При наборі текстів з паперів чи книг рекомендується помістити джерело якомога ближче до монітору. Це дозволить уникнути частих рухів головою та очима;
- У процесі роботи рекомендується періодично (приблизно раз на 20-30 хвилин) переводити погляд з екрану на найбільш віддалений предмет у кімнаті, а ще краще – на віддалений об'єкт за вікном;
- Якщо з'явилося відчуття втоми, напруження, сонливості, тяжкості в очах, потрібно припинити роботу та хоча б трохи відпочити.

### **3.2 Аналіз умов праці на виробничому місці**

Незважаючи на видиму безпеку та розвитку сучасних технологій, при роботі за комп'ютером є ряд чинників, які можуть вплинути на здоров'я людини. Усі негативні чинники під час роботи за комп'ютером можна поділити на такі

					КГ 05.29.000.00.ДП.ПЗ	Арк.
Зм.	Арк.	№ докум.	Підпис	Дата		48

основні групи: чинники, що впливають на опорно-руховий апарат; чинники, що впливають на сенсорні органи; чинники, що впливають на психологічний стан.

### 3.3 Режим праці та відпочинку

Головна умова продуктивної роботи - правильне чергування праці та відпочинку. Особливо це стосується роботи за комп'ютером. Проведення більшої частини робочого дня за цим приладом пов'язано з шкідливим впливом на організм багатьох факторів. Дорослій людині рекомендується проводити за комп'ютером не більше 2 годин поспіль, після чого потрібно зробити перерву на 15-20 хвилин, супроводжуваний ходьбою, невеликий розминкою, виходом на свіже повітря. Для дітей час безперервної гри або навчання за цим корпусом має становити 10-20 хвилин з перервами. Якщо ваша робота пов'язана з постійним нерухомим працею за комп'ютером, бажано у вільний час частіше бувати на природі, займатися активними видами спорту. Вставши з-за комп'ютера, обов'язково вимийте руки з милом. Дослідження показали, що клавіатури можуть містити стільки ж бактерій, скільки і поверхні громадських туалетів. Вже через 4 місяці після початку роботи на клавіатурі, під її клавішами і на мишці скупчується людський піт, сальні виділення і ороговіла шкіра - відмінне місце для життя багатьох хвороботворних організмів. Тому частіше протирайте клавіатуру свого комп'ютера і пару раз на рік очищайте простір під клавішами. Якщо доводиться працювати за чужим комп'ютером або відвідувати комп'ютерні клуби, не забувайте мити руки після закінчення роботи (навіть чи працівники клубу дуже часто і ретельно роблять збирання робочих місць).

Комп'ютер шкідливий також і для органів дихання, оскільки ця побутова техніка притягує велика кількість пилу. Такий ефект є наслідком виникнення електричного поля, що оточує монітор, системний блок, сабуфер. Крім того, електричне поле викликає іонізацію повітря в приміщенні і зниження його вологості, що також згубно впливає на якість роботи легенів людини. Нові

					КГ 05.29.000.00.ДП.ПЗ	Арк.
Зм.	Арк.	№ докум.	Підпис	Дата		49

комп'ютери при нагріванні окремих робочих частин виділяють в повітря шкідливі речовини, які знову ж таки вдихаються користувачем. Для зниження дії всіх цих факторів намагайтеся частіше робити вологе прибирання свого робочого столу, провітрюйте приміщення. У кімнаті також можна поставити прилад, зволожуючий і іонізуючий повітря або просто відкритий акваріум з рибками.

### **Мікроклімат виробничих приміщень**

Мікроклімат виробничих приміщень - це умови внутрішнього середовища у виробничому приміщенні, що впливають на тепловий обмін працюючих з оточенням шляхом конвекції, кондукції, теплового випромінювання та випаровування вологи і діють на людину у процесі праці, на його робочому місці, у робочій зоні. Значні коливання параметрів мікроклімату можуть привести до порушення терморегуляції організму (здатності організму утримувати постійну температуру), загальної слабкості та інших негативних проявів. За ступенем впливу на тепловий стан людини мікрокліматичні умови поділяються на оптимальні та допустимі. Нормування параметрів мікроклімату здійснюється у відповідності до вимогам «Санітарних норм мікроклімату виробничих приміщень» ( ДСН 3.3.6.042-99), якими встановлені норми оптимальних та допустимих параметрів мікроклімату виробничих приміщень. Оптимальні – найбільш сприятливі, комфортні – це такі параметри мікроклімату, які при тривалому, систематичному впливі на людину забезпечують нормальний тепловий стан організму без напруги і порушення системи терморегуляції. Такі умови створюють відчуття теплового комфорту і забезпечують умови для високого рівня працездатності.

Допустимі - це такі параметри мікроклімату, які при тривалому, систематичному впливі на людину можуть викликати зміни теплового стану організму, що швидко минають і нормалізуються та супроводжуються напруженням механізмів терморегуляції в межах біологічної адаптації. При

					КГ 05.29.000.00.ДП.ПЗ	Арк.
Зм.	Арк.	№ докум.	Підпис	Дата		50

цьому не виникають ушкодження або порушення стану здоров'я, але можуть спостерігатися відчуття дискомфорту та зниження працездатності.

Параметри мікроклімату нормуються для постійних та непостійних місць в залежності від наступних факторів: 1) періоду року; 2) категорії важкості робіт за фізичним навантаженням. Розрізняють такі: теплий (середньодобова температура навколишнього повітря становить більше +10 оС та холодний (середньодобова температура навколишнього повітря становить менше +10 оС) періоди року.

### **Засоби захисту при роботі за комп'ютером**

У виробничих приміщеннях необхідно створити належне освітлення. Природне і штучне освітлення повинно відповідати СНиП11-4-79. Природне світло повинно бути бічним, зорієнтованим, як правило, на північ чи північний схід, і забезпечувати коефіцієнт природної освітленості не нижче 1,5%. При виробничій потребі дозволяється експлуатувати у приміщеннях без природного освітлення за узгодженням з органами Держпромгірнагляду та органами й установами санітарно-епідеміологічної служби. Вікна приміщень повинні мати регульовальні пристрої для відчинення, а також жалюзі, штори тощо. Як джерело світла при штучному освітленні застосовуються, як правило, люмінесцентні лампи. У світильниках місцевого освітлення допускається застосування ламп розжарювання. Рівень освітленості на робочому місці має становити 300-500лк. При використанні комбінованого освітлення не допускається відблисків на поверхні екрана та збільшення освітлення екрана вище 300лк. Для місцевого освітлення робочих місць при пайці паяльником повинні застосовуватися світильники з непрозорими відбивачами. Світильники повинні розташовуватися таким чином, щоб їх елементи, які світяться, не потрапляли в поле зору працівників. Пристрій для кріплення світильників місцевого освітлення повинен забезпечувати фіксацію світильника в усіх необхідних положеннях. Підводка електропроводів до світильника повинна знаходитися всередині пристрою.

					КГ 05.29.000.00.ДП.ПЗ	Арк.
Зм.	Арк.	№ докум.	Підпис	Дата		51

## Виробничі випромінювання

Випромінювання поділяється на: іонізуюче, ультрафіолетове, електромагнітне, лазерне. Іонізуючим є будь-який вид випромінювання, взаємодія якого із середовищем спричиняє виникнення електричних зарядів різних знаків. Проникаючи до організму людини та проходячи через біологічну тканину, воно призводить до загибелі клітин, порушує функції центральної нервової системи, що, у свою чергу, викликає порушення функції заліз внутрішньої секреції, зміни судинної проникності. Внаслідок цих змін порушується нормальний перебіг біохімічних процесів та обмін речовин, що призводить до променевої хвороби.

Захист від іонізуючих випромінювань забезпечується такими засобами та методами:

- ізоляцією або захищенням джерел випромінювання за допомогою спеціальних камер, огорож, екранів;
- обмеженням часу перебування персоналу в радіаційно небезпечній зоні;
- відділенням робочого місця від джерел випромінювання;
- використанням дистанційного керування;
- застосуванням приладів сигналізації і контролю;
- використанням засобів індивідуального захисту.

У виробничих умовах має місце й ультрафіолетове випромінювання, джерелами якого є електродугове зварювання, плазматичне обладнання, газорозрядні лампи тощо. Дія його полягає в порушенні поділу та загибелі клітин. Великі дози випромінювання можуть призвести до уражень шкіри та органів зору.

- Виділяють наступні засоби захисту від ультрафіолетового випромінювання:
- Екранування джерел випромінювання;
- Загородження робочих місць щитами, ширмами, спеціальними кабінами;

					КГ 05.29.000.00.ДП.ПЗ	Арк.
Зм.	Арк.	№ докум.	Підпис	Дата		52

- Застосування індивідуальних засобів захисту (спецодягу, спецвзуття, захисних окулярів, рукавиць).

### **Електробезпека**

Експлуатація усіх видів електроустановок становить певну небезпеку для людей. Це викликає необхідність суворого дотримання вимог правил техніки безпеки і відповідної кваліфікації персоналу, який обслуговує ці пристрої. Ураження електричним струмом можливо у випадку дотику до струмоведучих частин електроустаткування або до металевих неструмоведучих частин електроустаткування, що опинились під напругою при порушенні ізоляції. Електричні установки можуть створити і пожежну небезпеку при КЗ, перевантаженні проводів, кабелів і електроприймачів, іскрінні і підвищеному нагріванні контактних з'єднань. Проходячи через організм людини електричний струм спричиняє термічний, електролітичний, механічний та біологічний вплив. При розгляді захисних заходів проти ураження електричним струмом застосовується низка спеціальних термінів, прийнятих в ПУЕ і Держстандартом 12.1.009-76.

Замикання на землю - це випадкове електричне з'єднання струмопровідної частини безпосередньо з землею, не зі струмо-провідними, провідними конструкціями або предметами, не ізольованими від землі.

Замикання на корпус - електричне з'єднання струмопровідної частини з металевими струмопровідними частинами електроустановки.

Струм замикання на землю-струм, який проходить через місце замикання в землю.

Напруга відносно землі - напруга відносно точки землі, яка знаходиться поза зоною розтікання струму та замикання на землю.

### **Пожежна безпека на виробництві.**

Основними напрямками забезпечення пожежної безпеки є усунення умов виникнення пожежі та мінімізація її наслідків. Пожежа виникає за одночасної наявності горючої речовини, джерела займання та окисника (кисню, повітря),

					КГ 05.29.000.00.ДП.ПЗ	Арк.
Зм.	Арк.	№ докум.	Підпис	Дата		53

що разом утворюють горюче середовище. Якщо вилучити або заблокувати будь-який із цих чинників, то пожежі не буде. На цьому ґрунтуються основні напрями попередження пожеж та способи пожежогасіння. У приблизно 90% випадків до пожеж призводять: необережне поводження з вогнем; порушення правил монтажу та експлуатації електроустаткування і побутових електроприладів; порушення правил монтажу та експлуатації приладів опалення і теплогенеруючих установок; підпали; пустощі дітей із вогнем; несправність виробничого устаткування.

Відповідно до Правил пожежної безпеки в Україні до основних організаційних заходів із її забезпечення належать:

- визначення обов'язків посадових осіб щодо гарантування пожежної безпеки;
- призначення відповідальних за пожежну безпеку окремих будівель, споруд, приміщень, діляниць тощо, технологічного та інженерного устаткування, а також за утримання та експлуатацію наявних технічних засобів протипожежного захисту;
- встановлення на кожному підприємстві протипожежного режиму;
- розроблення і затвердження загальнооб'єктової інструкції про заходи пожежної безпеки та відповідних інструкцій для всіх вибухопожежонебезпечних та пожежонебезпечних приміщень, організація вивчення цих інструкцій працівниками;
- розроблення планів (схем) евакуації людей на випадок пожежі;
- встановлення порядку (системи) оповіщення людей про пожежу, ознайомлення з ним усіх працівників;
- визначення категорій будівель та приміщень за вибухопожежною та пожежною небезпекою відповідно до вимог чинних нормативних документів, встановлення класів зон за Правилами улаштування електроустановок;

					КГ 05.29.000.00.ДП.ПЗ	Арк.
Зм.	Арк.	№ докум.	Підпис	Дата		54

- забезпечення територій, будівель та приміщень відповідними знаками пожежної безпеки, табличками із зазначенням номера телефону та порядку виклику пожежної охорони;
- створення та організація роботи пожежно-технічних комісій, добровільних пожежних дружин і команд.
- забезпечення вогнестійкості будівель та споруд;
- своєчасна евакуація людей та відповідність чинним нормам шляхів евакуації;
- створення умов для ефективного гасіння пожежі;
- обмеження поширення пожежі;
- ліквідація горіння.

					КГ 05.29.000.00.ДП.ПЗ	Арк.
Зм.	Арк.	№ докум.	Підпис	Дата		55

## ВИСНОВОК

При вирішенні завдання у дипломній роботі вивчені методи освітлення в цілому. Які бувають освітлення, як розвивається ринок світловими пристрою.

З'ясували, що освітлення відіграє важливу роль в житті людини. Близько 90% інформації сприймається через зоровий канал, тому правильно виконане раціональне освітлення має важливе значення для виконання всіх видів робіт. Світло є не тільки важливою умовою роботи зорового аналізатора, але і біологічним фактором розвитку організму людини в цілому. Для людини день і ніч, світло і темрява визначають біологічний ритм - бадьорість і сон. Отже, недостатня освітленість або її надмірна кількість знижують рівень збудження центральної нервової системи і, природно, активність всіх процесів.

Таким чином завдання вирішені в повному обсязі, мета досягнута – створена “розумна” підсвітка монітора на платі Arduino.

					КГ 05.29.000.00.ДП.ПЗ	Арк.
Зм.	Арк.	№ докум.	Підпис	Дата		56

## Література

1. Регулювальник радіоапаратури. Городілін В.М. 1983р.
2. Моделювання систем Советов Б.Я., Яковлев С.А
3. Вивчаємо Arduino: інструменти і методи технічного чарівництва.  
Джеремі Блум. 2015 рік
4. Програмування ARDUINO. Створюємо практичні пристрої + віртуальний диск. Білов А.В. 2018 рік
5. Основи проектування цифрових схем. Баррі Уілкінсон. 2004 рік
6. Проектування і виготовлення електронної апаратури. Кар Дж. 1986 рік
7. Довідкова книга з світотехніки. А.Б. Айзенберг. 1983 рік
8. Проекти з використанням контролера Arduino Віктор Петін 2016 рік
9. Світло в мистецтві оператора. Анатолій Головня 1945 рік
10. 500 схем для радіоаматорів. Ю. М. Давиденко
11. Пристрій, монтаж та експлуатація освітлювальних установок. Лур'є М. Г. 1976 рік
12. Освітлювальні установки. Тищенко Г.А. 1984 рік
13. Основи конструювання електричних джерел світла. Пляскін П.В. 1983 рік

					КГ 05.29.000.00.ДП.ПЗ	Арк.
Зм.	Арк.	№ докум.	Підпис	Дата		57

## ДОДАТОК 1

Код програми для плати Arduino розумного підсвічування монітора

```
//-----Налаштування-----  
#define NUM_LEDS 42      // Число світлодіодів в стрічці.  
#define DI_PIN 13       // Пін, до якого підключена стрічка  
#define OFF_TIME 10     // Час, після якого стрічка виключатиметься при  
пропаданні сигналу  
#define START_FLASHES 0 //перевірка кольорів при запуску (1 - включити,  
0 - виключити)  
#define AUTO_BRIGHT 1   // Автоматична підстройка яркості від рівня  
зовнішнього освітлення (1 - включити, 0 - виключити)  
#define MAX_BRIGHT 255 // Максимальна яркість (0 - 255)  
#define MIN_BRIGHT 50  // Мінімальна яркість (0 - 255)  
#define BRIGHT_CONSTANT 500 // Константа усилення від зовнішнього  
освітлення (0 - 1023)  
#define COEF 0.9        // Коефіцієнт фільтра (0.0 - 1.0), чим більший - тип  
повільніше змінюється яркість  
//-----Налаштування-----  
int new_bright, new_bright_f;  
unsigned long bright_timer, off_timer;  
#define serialRate 115200 // швидкість зв'язу з ПК  
uint8_t prefix[] = {'A', 'd', 'a'}, hi, lo, chk, i; // Кодове слово Ada для зв'язку  
#include <FastLED.h>  
CRGB leds[NUM_LEDS]; // створення стрічки  
boolean led_state = true; // Створення флагу стану стрічки  
void setup()  
{  
    FastLED.addLeds<WS2812, DI_PIN, GRB>(leds, NUM_LEDS); // ініціалізація  
світлодіодів
```

					КГ 05.29.000.00.ДП.ПЗ	Арк.
Зм.	Арк.	№ докум.	Підпис	Дата		58

```

Serial.begin(serialRate);
Serial.print("Ada\n"); // СВ'ЯЗАТЬСЯ С КОМП'ОМ
}
void check_connection() {
  if (led_state) {
    if (millis() - off_timer > (OFF_TIME * 1000)) {
      led_state = false;
      FastLED.clear();
      FastLED.show();
    }
  }
}
void loop() {
  if (AUTO_BRIGHT) { // Адаптивна яркість
    if (millis() - bright_timer > 100) { // кожні 100 мс
      bright_timer = millis(); // Скинути таймер
      new_bright = map(analogRead(6), 0, BRIGHT_CONSTANT, MIN_BRIGHT,
MAX_BRIGHT); // Считати данні з фоторезистора, перевести діапазон
      new_bright = constrain(new_bright, MIN_BRIGHT, MAX_BRIGHT);
      new_bright_f = new_bright_f * COEF + new_bright * (1 - COEF);
      LEDS.setBrightness(new_bright_f); // Встановити нову яркість
    }
  }
  if (!led_state) led_state = true;
  off_timer = millis();
  for (i = 0; i < sizeof prefix; ++i) {
waitLoop: while (!Serial.available()) check_connection();
    if (prefix[i] == Serial.read()) continue;
    i = 0;
  }
}

```

					КГ 05.29.000.00.ДП.ПЗ	Арк.
Зм.	Арк.	№ докум.	Підпис	Дата		59

```

    goto waitLoop;
}
while (!Serial.available()) check_connection();
hi = Serial.read();
while (!Serial.available()) check_connection();
lo = Serial.read();
while (!Serial.available()) check_connection();
chk = Serial.read();
if (chk != (hi ^ lo ^ 0x55))
{
    i = 0;
    goto waitLoop;
}
memset(leds, 0, NUM_LEDS * sizeof(struct CRGB));
for (uint8_t i = 0; i < NUM_LEDS; i++) {
    byte r, g, b;
    // читаем данные для каждого цвета
    while (!Serial.available()) check_connection();
    r = Serial.read();
    while (!Serial.available()) check_connection();
    g = Serial.read();
    while (!Serial.available()) check_connection();
    b = Serial.read();
    leds[i].r = r;
    leds[i].g = g;
    leds[i].b = b;
}
FastLED.show(); // Записуємо кольору в стрічку
}

```

					КГ 05.29.000.00.ДП.ПЗ	Арк.
Зм.	Арк.	№ докум.	Підпис	Дата		60