

Союз Советских
Социалистических
Республик



Комитет по делам
изобретений и открытий
при Совете Министров
СССР

О П И С А Н И Е
ИЗОБРЕТЕНИЯ
К АВТОРСКОМУ СВИДЕТЕЛЬСТВУ

832
246982

Зависимое от авт. свидетельства № —

Заявлено 03.I.1967 (№ 1123274/25-27)

с присоединением заявки № —

Приоритет —

Опубликовано 20.VI.1969. Бюллетень № 21

Дата опубликования описания 24.XI.1969

Кл. 47b, 29

МПК F 16c

УДК 62-231.223(088.8)

Авторы
изобретения

В. Ф. Мальцев и Е. А. Медведев

Заявитель

Одесский технологический институт им. М. В. Ломоносова

ПЕРЕДАЧА ВИНТ — ГАЙКА

1

Настоящее изобретение относится к отрасли машиностроения и может быть применено, например, в механизмах для точных медленных или точных установочных перемещений.

Известны передачи винт — гайка, состоящие из гайки с винтовой прорезью, винта с беговыми дорожками и расположенных между винтом и гайкой роликов.

Предлагаемая передача винт — гайка отличается от известных тем, что поверхность беговой дорожки винта и поверхность ролика, которая с ней контактирует, выполнены в виде гиперболоидов, а поверхность ролика в месте контакта с винтовой прорезью гайки имеет коническую форму, кроме того, при небольших величинах шага резьбы ролики выполнены коническими, а профиль канавки винта трапецидальной формы. Это повышает нагрузочную способность передачи.

На чертеже изображена общая схема описываемой передачи.

Она состоит из гайки 1, винта 2, роликов 3. Гайка имеет винтовую прорезь 4, а винт —

2

беговые дорожки 5.

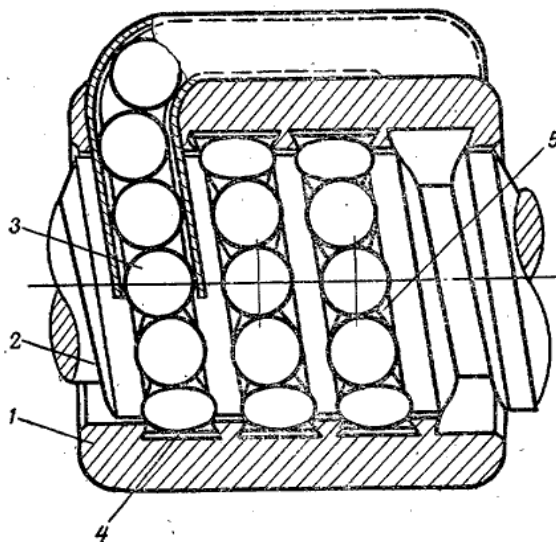
При осуществлении вращения в паре винт — гайка ролики имеют наряду с поступательным перемещением также и вращательное. Вращаясь вокруг оси, они перемещаются поступательно по замкнутой траектории.

Предмет изобретения

10 1. Передача винт — гайка, состоящая из гайки с винтовой прорезью, винта с беговыми дорожками и расположенных между винтом и гайкой роликов, отличающаяся тем, что, с целью повышения нагрузочной способности передачи, поверхность беговой дорожки винта и контактирующая с ней поверхность ролика выполнены в виде гиперболоидов, а поверхность ролика в месте контакта с винтовой прорезью гайки имеет коническую форму.

20 2. Передача по п. 1, отличающаяся тем, что при небольших величинах шага резьбы ролик выполнен коническим, а профиль беговой дорожки винта имеет трапецидальную форму.

246982



Редактор Л. Панус
Заказ 2999/12
ЦНИИПИ Комитета по делам изобретений и открытий при Совете Министров СССР

Составитель А. Кадыкова
Техред Т. П. Курилко
Тираж 480
Москва, Раушская наб., д. 4/5

Корректор С. М. Сигал
Подписное
Совете Министров СССР

Типография, пр. Сапунова, 2