

МІНІСТЕРСТВО ОСВІТИ І НАУКИ УКРАЇНИ
ОДЕСЬКА НАЦІОНАЛЬНА АКАДЕМІЯ ХАРЧОВИХ ТЕХНОЛОГІЙ
ІНСТИТУТ КОМП'ЮТЕРНИХ СИСТЕМ І ТЕХНОЛОГІЙ
«ІНДУСТРІЯ 4.0» ІМ. П.Н. ПЛАТОНОВА

**ХІІ МІЖНАРОДНА
НАУКОВО-ПРАКТИЧНА
КОНФЕРЕНЦІЯ**

**ІНФОРМАЦІЙНІ ТЕХНОЛОГІЇ І
АВТОМАТИЗАЦІЯ – 2019**

**INFORMATION TECHNOLOGIES AND
AUTOMATION – 2019**

Збірник доповідей

Частина II

Одеса,
17-18 жовтня 2019

Секція 2

Наукові напрямки:

**Сучасні методи і алгоритми управління
об'єктами хіміко-технологічного типу**

**Автоматичні і автоматизовані системи
управління технологічними процесами харчової
та зернопереробної промисловості**

**Автоматизоване управління бізнес-процесами:
концепції, методи, алгоритми, системи**

**Штучний інтелект і автоматизація
робототехнічних систем**

**Нове в розвитку інформаційно-керуючих
технологій: технічна база, програмне
забезпечення, мережі.**

**Список
скорочень організацій, представники яких взяли участь у конференції**

Таблиця 1

Скорочення	Повна назва організації	Місто	Країна
BNTU	Belarusian National Technical University	Minsk	Belarus
CAFU	CRIAME of Armed Forces of Ukraine	Kyiv	Ukraine
DMTSAU	Dmutro Motornyi Tavria State Agrotechnological University	Melitopol	Україна
DNU	Vasyl' Stus Donetsk National University	Вінниця	Україна
EKSTU	East Kazakhstan State Technical University D. Serikbayev	Ust-Kamenogorsk	Kazakhstan
IAEI SB RAS	Institute of Automation and Electrometry of the Siberian Branch of the Russian Academy of Sciences	Novosibirsk	Russia
IRTC IT&S NAS AND MES	International Research and Training Center for Information Technologies and Systems of the National Academy of Sciences (NAS) of Ukraine and Ministry of Education and Science (MES) of Ukraine	Kyiv	Ukraine
KGES	Kharkiv general education school	Kharkov	Україна
LPNUU	Lviv Polytechnic National University	Lviv	Ukraine
NTU "KhPI"	National Technical University "Kharkiv Polytechnic Institute"	Kharkov	Україна
NTU «KPI»	National Technical University "Igor Sikorsky Kyiv Polytechnic Institute"	Kyiv	Ukraine
NU «OMA»	Національний університет «Одеська морська академія»	Одеса	Україна
NULESU	National University of Life and Environmental Sciences of Ukraine	Kyiv	Ukraine
NUOS	NATIONAL UNIVERSITY OF SHIPBUILDIN NAMED BY ADM. MAKAROV	Nikolaev	Ukraine
ONAFТ	Odessa National Academy of Food Technologies	Odessa	Ukraine
ONU	Odessa I.I.Mechnikov National University	Odessa	Ukraine
SSU	Sukhumi State University	Sukhumi	Georgia
VNTU	Vinnitsia National Technical University	Vinnitsia	Ukraine
БНТУ	Белорусский национальный технический университет	Минск	Белоруссия
ВНТУ	Вінницький національний технічний університет	Вінниця	Україна
ДВНЗ «КНУ»	Державний вищий навчальний заклад «Криворізький національний університет»	Кривий Ріг	Україна
ДонНТУ	Донецький національний технічний університет	Покровськ	Україна
ІК НАН України	Інститут кібернетики імені В.М. Глушкова НАН України	Київ	Україна
НТУ «ХПІ»	Національний технічний університет "Харьковский политехнический институт"	Харків	Україна
НТУУ "КПІ"	Національний технічний університет «Київський політехнічний інститут» імені Ігоря Сікорського"	Київ	Україна
НУ «ЛП»	Національний університет «Львівська політехніка»	Львів	Україна
ОДАТРЯ	Одеська державна академія технічного регулювання та якості	Одеса	Україна

Продовження таблиці 1

Скорочення	Повна назва організації	Місто	Країна
ОНАЗ	Одеська національна Академія зв'язку ім. О.С. Попова	Одеса	Україна
ОНАПТ	Одесская национальная академия пищевых технологий	Одесса	Украина
ОНАХТ	Одеська національна академія піщевих технологій	Одеса	Україна
ОНПУ	Одеський національний політехнічний університет	Одеса	Україна
ОНУ	Одеський національний університет імені І. І. Мечникова	Одеса	Україна
ОТК ОНАХТ	Одеський технічний коледж Одеської національної академії харчових технологій	Одеса	Україна
ПНПУ	Південноукраїнський національний педагогічний університет ім. К.Д. Ушинського	Одеса	Україна
ХНУРЕ	Харківський національний університет радіоелектроніки	Харків	Україна
ХРТК	Харківський радіотехнічний технікум	Харків	Україна
ЦНДІ ОВТ ЗС України	Центральний науково-дослідний інститут озброєння та військової техніки Збройних Сил України	Київ	Україна
ЮНПУ	Южноукраинский национальный педагогический университет им. К.Д.Ушинского	Одесса	Украина

ЗМІСТ

DOROHAN O.I., USHKARENKO O.O. THE PRINCIPLES OF USING THE THEORY OF PATTERN NETWORKS FOR DESCRIBING OF THE AUTOMATED CONTROL SYSTEMS SOFTWARE STRUCTURE (<i>NUOS, Ukraine</i>).....	8
ROMASEVYCH Y.O., LOVEIKIN V.S., KRUSHELNYTSKYI V.V. PI-CONTROLLER TUNING OPTIMIZATION (<i>NULESU, Ukraine</i>).....	11
BUHERA M.G. SOLUTION OF THE PROJECTING PROBLEM PARAMETERS OF PROTECTIVE EXPLOSIVE DEVICES (<i>CAFU, Ukraine</i>).....	13
YANAKOV V.P. INNOVATIONS IN THE DOUGH MIXING INDUSTRY (<i>DMTSAU, Ukraine</i>).....	15
РОМАНЮК О.В., КАВКА О.О. ОСОБЛИВОСТІ ЗАСТОСУВАННЯ МЕТОДУ ЛЕЙТНЕРА ДЛЯ ФОРМУВАННЯ ПРАКТИЧНИХ НАВИЧОК РОЗВ'ЯЗУВАННЯ АЛГОРИТМІЧНИХ ЗАДАЧ В ПРОГРАМНІЙ ІНЖЕНЕРІЇ (<i>ВНТУ, Україна</i>).....	18
БАБИЧ М.І., КАЦУБА Я.О. РОЗРОБКА ТА ДОСЛІДЖЕННЯ МОДЕЛЕЙ ФОРМУВАННЯ РЕКОМЕНДАЦІЙ ДЛЯ ПІДВИЩЕННЯ ЕФЕКТИВНОСТІ ОБСЛУГОВУВАННЯ КЛІЄНТІВ У ЗАКЛАДАХ ХАРЧУВАННЯ (<i>ОНПУ, Україна</i>).....	20
РИХЛИК Д.Ю., КОВАЛЕВСЬКИЙ В.М. ІНТЕЛЕКТУАЛЬНА СИСТЕМА КЕРУВАННЯ ПРОЦЕСОМ СУШІННЯ СУПЕРФОСФАТНОГО ДОБРИВА (<i>НТУУ "КПІ", Україна</i>) ...	23
КИРЬЯЗОВ И.Н., ШЕСТОПАЛОВ С.В., СТЕПАНОВ М.Т., ХОБИН В.А. РЕЗУЛЬТАТИ ТЕСТИРОВАНИЯ АСОЗ ПТЛ НА МОРСКОМ ЗЕРНОВОМ ТЕРМИНАЛЕ КОМПАНИИ «НОВОТЕХ-ТЕРМИНАЛ» В Г. ОДЕССЕ (<i>SE Group International, ОНАПТ, Украина</i>).....	26
КАРАСЬОВА І.О. МОДЕРНІЗАЦІЯ СИСТЕМИ АВТОМАТИЗАЦІЇ ДІЛЯНКИ ДОЗУВАННЯ КОМПОНЕНТІВ ДЛЯ ВИРОБНИЦТВА БЕТОНУ (<i>ОНАЗ, Україна</i>).....	28
ORLOVSKYI D.L., KOPP A.M., KONDRATIEV V.Y. USING DASHBOARDS FOR THE BUSINESS PROCESSES STATUS ANALYSIS (<i>NTU "KhPI", Ukraine</i>).....	31
ІВАНОВА Л.В., КРАСНІЄНКО Н.В., СУЛІМА Ю.Є. ПРОГРАМНО-АПАРАТНИЙ КОМПЛЕКС СИСТЕМИ ТЕПЛОПОСТАЧАННЯ НА СОНЯЧНІЙ ЕНЕРГІЇ (<i>ОТК ОНАХТ, Україна</i>).....	34
МУРАТОВ В.Г. АВТОМАТИЗИРОВАННАЯ ТЕХНОЛОГИЯ ПЕРЕРАБОТКИ ВТОРИЧНОГО СЫРЬЯ ВИНОДЕЛИЯ (<i>ОНАХТ, Україна</i>).....	37
БАБИЧ М.І., БІЛОШИЦЬКИЙ В.В. РОЗРОБКА ТА ДОСЛІДЖЕННЯ МОДЕЛІ ПРОГНОЗУВАННЯ ПОПИТУ ДЛЯ ЕФЕКТИВНОЇ РОБОТИ РОЗПОДІЛЬНОЇ ЛОГІСТИКИ НА ПІДПРИЄМСТВІ (<i>ОНПУ, Україна</i>).....	40
ФЕДЮК О.П., КРИЖАНОВСЬКИЙ Є.М. ВИКОРИСТАННЯ ТЕХНОЛОГІЙ АНАЛІЗУ ТА СИНТЕЗУ ДАНИХ ДЛЯ РОЗРОБКИ ОПТИМАЛЬНОГО РОЗКЛАДУ ЗАНЯТЬ (<i>ВНТУ, Україна</i>).....	43
ГУРСЬКИЙ О.О., ГОНЧАРЕНКО О.Є. ДОСЛІДЖЕННЯ СИСТЕМ ЕНЕРГОЕФЕКТИВНОГО УПРАВЛІННЯ ПРОЦЕСАМИ ОХОЛОДЖЕННЯ ПРОДУКТІВ НА БАЗІ ЛАБОРАТОРНОЇ ХОЛОДИЛЬНОЇ УСТАНОВКИ З ТУНЕЛЬНОЮ КАМЕРОЮ (<i>ОНАХТ, Україна</i>).....	46
СКАКОВСЬКИЙ Ю.М. ДОСЛІДЖЕННЯ СИСТЕМИ АВТОМАТИЗОВАНОГО КЕРУВАННЯ ВАКУУМ-АПАРАТОМ ПЕРІОДИЧНОЇ ДІЇ ЦУКРОВОГО ВИРОБНИЦТВА З МЕТОЮ ЇЇ МОДЕРНІЗАЦІЇ (<i>ОНАХТ, Україна</i>).....	48
БУРДЕЙНА О.В. ТЕХНОЛОГІЯ КОГНІТИВНОГО КОНСОНАНСУ ДЛЯ КЕРУВАННЯ ЦІЛЬОВОЮ ВЕРШИНОЮ ЗА НАЯВНОСТІ ІМПУЛЬСНИХ ПРОЦЕСІВ У СКЛАДНИХ СИСТЕМАХ (<i>ВНТУ, Україна</i>).....	51
КОВАЛЬЧУК Д.А., МАЗУР О.В., ГУЦАН В.В. АВТОМАТИЗАЦІЯ ДОСЛІДЖЕНЬ ПРОЦЕСІВ УТІЛІЗАЦІЇ ТЕПЛА ПАРОВОПОВІТРЯНИХ СУМІШЕЙ (<i>ОНАХТ, Україна</i>).....	53
KOPP A.M., ORLOVSKYI D.L. BUSINESS PROCESS MODEL OPTIMIZATION USING THE CONJUGATE GRADIENT METHOD (<i>NTU "KhPI", Ukraine</i>).....	57
ЛЮБИВИЙ Б.О., РОМАНЮК О.В. АНАЛІЗ МЕТОДІВ КЕРУВАННЯ ПОВЕДІНКОЮ ВОРОГІВ У СУЧАСНИХ СТРАТЕГІЧНИХ ІГРАХ (<i>ВНТУ, Україна</i>).....	60
КОРАБЛЕВ В.А., МАЗУРОК Т.І. ИНФОРМАЦИОННАЯ ТЕХНОЛОГИЯ	63

BUSINESS PROCESS MODEL OPTIMIZATION USING THE CONJUGATE GRADIENT METHOD

This paper describes a model and a procedure of business process model optimization using the nonlinear conjugate gradient method. The research is based on business process modeling rules for BPMN (Business Process Model and Notation) as the de-facto standard for business process diagrams. Essential errors of business process modeling are outlined, as well as the metric used to define these shortcomings is denoted. Obtained results of business process model optimization are demonstrated.

Introduction

Today Business Process Management (BPM) is the most popular management concept. It is based on methods and tools for modeling, analysis, improvement, and automation of business processes. A business process is considered as the set of activities that takes resources as input and produces products or services valuable for customers. Business process modeling is the fundamental technique of BPM. The purpose of business process modeling is to understand boundaries of business processes, document business processes for instructing employees, analyze business processes to find errors (so called “bottlenecks”, deadlocks, etc.) and measure performance, and improve business processes to eliminate found errors [1].

Problem statement

Thus, the problem of analysis and improvement of business process models becomes relevant, since early detection and correction of design errors saves costs of business process implementation and execution. The object of research is the procedure of business process design using BPMN notation, which nowadays is the standard of business process modeling. The subject of research is a model and a procedure of business process model optimization. The aim of research is to detect and correct errors of business process modeling.

Related work

According to the business process modeling guidelines [2], degrees of business process model elements should be as minimal as possible. Practical implementation of this requirement means using explicit split or join connectors (gateways in terms of BPMN notation) instead of modeling multiple outgoing sequence flows or multiple incoming sequence flows for tasks respectively (Fig. 1, c, d) [3]. At the same time, the absence of incoming or outgoing sequence flows might be related to missing start or end events (Fig. 1, a, b) or, even worse, to the gaps in a business process structure [3].

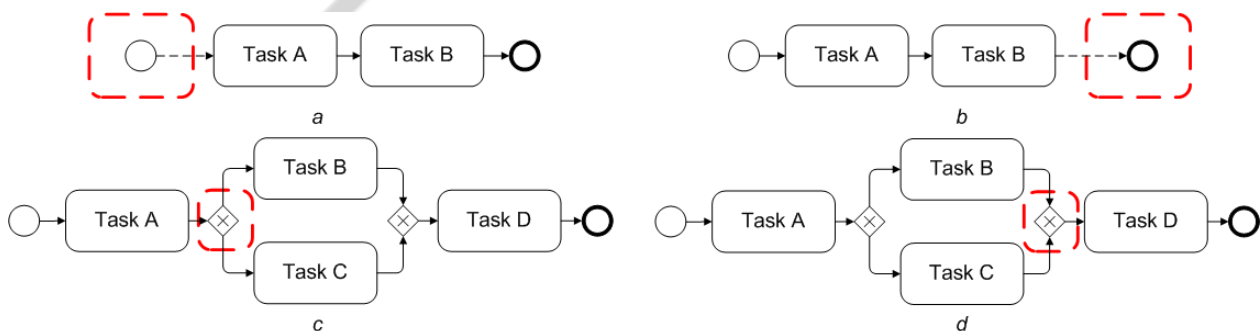


Figure 1 – Essential errors of the control-flow of the business process model:

a – missing start event; b – missing end event; c – missing split connector; d – missing join connector

An activity should have only one incoming and only one outgoing sequence flow. By modeling more than one incoming or outgoing sequence flow to or from an element, the diagram may become harder to read. This is why gateways should be used. It is important to split sequence flows only by using gateways, as well as joins should be modeled explicitly using gateways. Failure to do so can result in errors such as multi-merges or deadlocks [4].

Therefore, earlier we have proposed a method for business process model analysis and improvement, which is based on the modified balance coefficient used to detect the redundant sequence flows connected to activities or, vice versa, the missing sequence flows [1]. This metric is shown below:

$$K_b^F = \frac{1}{|F|} \sum_{q=1}^{|F|} \sum_{t \in \{in, out\}} |d^t(f_q) - \delta_F^t(f_q)|.$$

Where:

- f_q is the q -th task of the business process model $f_q \in F$, while F is the set of models' tasks;
- in means the incoming sequence flow, while out means the outgoing sequence flow;
- $d^t(f_q)$ is the number of sequence flows of t -th type, $t \in \{in, out\}$, connected to the q -th task;
- $\delta_F^t(f_q)$ is the recommended number of sequence flows of t -th type, $t \in \{in, out\}$, that should be connected to the q -th task (since BPMN diagrams are considered, $\forall t \in \{in, out\}: \delta_F^t(f_q) = 1$).

The smaller this coefficient is, the less error-prone the analyzed business process model is [4]. The perfect situation is when the $K_b^F = 0$, which means that business process model does not have any of the mistakes shown in Fig. 1.

Research materials

Hence, to define the required changes in order to eliminate possible errors within the business process model structure, the following optimization problem was formulated. The mathematical model, described by the quadratic loss function, demonstrates the minimization of deviations of the actual numbers of sequence flows connected to the tasks of the business process model ($d^t(f_q) + r_q^t$) from the desired numbers of sequence flows connected to the tasks of the business process model $\delta_F^t(f_q)$:

$$\Phi(r_q^t) = \sum_{q=1}^{|F|} \sum_{t \in \{in, out\}} [(d^t(f_q) + r_q^t) - \delta_F^t(f_q)]^2 \rightarrow \min_{\{r_q^t\}}.$$

Where r_q^t is the integer change of the number of sequence flows of t -th type, $t \in \{in, out\}$, connected to the q -th task, required to obtain the desired value for the K_b^F coefficient.

We came up with the idea to use the nonlinear conjugate gradient method in order to minimize the proposed loss function, since with a pure quadratic function on n variables the minimum is reached within at most n iterations [5]. Since the number of activities in the business process model might not exceed 50 [1], the total number of iterations required to find the best values of r_q^t might not exceed 100 iterations because there will be a goal function of $(\max\{|F|\} \cdot |\{in, out\}|) = 50 \cdot 2 = 100$ variables to minimize.

According to the nonlinear conjugate gradient method, we need to define the initial point r_q^{t0} and the tolerance value ε :

$$r_q^{t0} = 0, q = \overline{1, |F|}, t \in \{in, out\}; \quad \varepsilon = 10^{-6}.$$

The steepest direction is the following:

$$\nabla \Phi(r_q^{t0}) = 2 \cdot (d^t(f_q) - \delta_F^t(f_q) + r_q^{t0}), q = \overline{1, |F|}, t \in \{in, out\}.$$

So it is required to perform a line search in this direction until it reaches the minimum of Φ in order to find the step length λ_q^t :

$$\lambda_q^t = \arg \min_{\lambda_q^t} \Phi(r_q^{t0} - \lambda_q^t \cdot [2 \cdot (d^t(f_q) - \delta_F^t(f_q) + r_q^{t0})]), q = \overline{1, |F|}, t \in \{in, out\}.$$

The minimum of Φ is obtained when the gradient is 0:

$$\nabla \Phi(\lambda_q^t) = 2 \cdot (d^t(f_q) - \delta_F^t(f_q) - \lambda_q^t \cdot [2 \cdot (d^t(f_q) - \delta_F^t(f_q) + r_q^{t0})]) = 0, q = \overline{1, |F|}, t \in \{in, out\},$$

$$d^t(f_q) - \delta_F^t(f_q) = \lambda_q^t \cdot [2 \cdot (d^t(f_q) - \delta_F^t(f_q) + r_q^{t0})], q = \overline{1, |F|}, t \in \{in, out\},$$

$$\lambda_q^t = \frac{d^t(f_q) - \delta_F^t(f_q)}{2 \cdot (d^t(f_q) - \delta_F^t(f_q) + r_q^{t0})} = \frac{1}{2}, q = \overline{1, |F|}, t \in \{in, out\}.$$

Then the position should be updated:

$$r_q^t = r_q^{t0} - \lambda_q^t \cdot \nabla \Phi(r_q^{t0}), q = \overline{1, |F|}, t \in \{in, out\},$$

$$r_q^t = r_q^{t0} - \frac{1}{2} \cdot [2 \cdot (d^t(f_q) - \delta_F^t(f_q) + r_q^{t0})] = \delta_F^t(f_q) - d^t(f_q), q = \overline{1, |F|}, t \in \{in, out\}.$$

The equation below demonstrates that the tolerance criterion ε is reached:

$$\|\nabla \Phi(r_q^t)\| = \sqrt{\sum_{q=1}^{|F|} \sum_{t \in \{in, out\}} (2 \cdot (d^t(f_q) - \delta_F^t(f_q) + \delta_F^t(f_q) - d^t(f_q)))^2} = \sqrt{\sum_{q=1}^{|F|} \sum_{t \in \{in, out\}} 0^2} = 0 < \varepsilon.$$

Thus, it is required to perform $|F| \cdot |\{in, out\}|$ iterations to find values r_q^t that minimize the introduced loss function Φ :

$$r_q^t = \delta_{f_q}^t(f_q) - d^t(f_q), q = \overline{1, |F|}, t \in \{in, out\}.$$

Proposed procedure of business process model optimization based on the nonlinear conjugate gradient method is shown in Fig. 2.

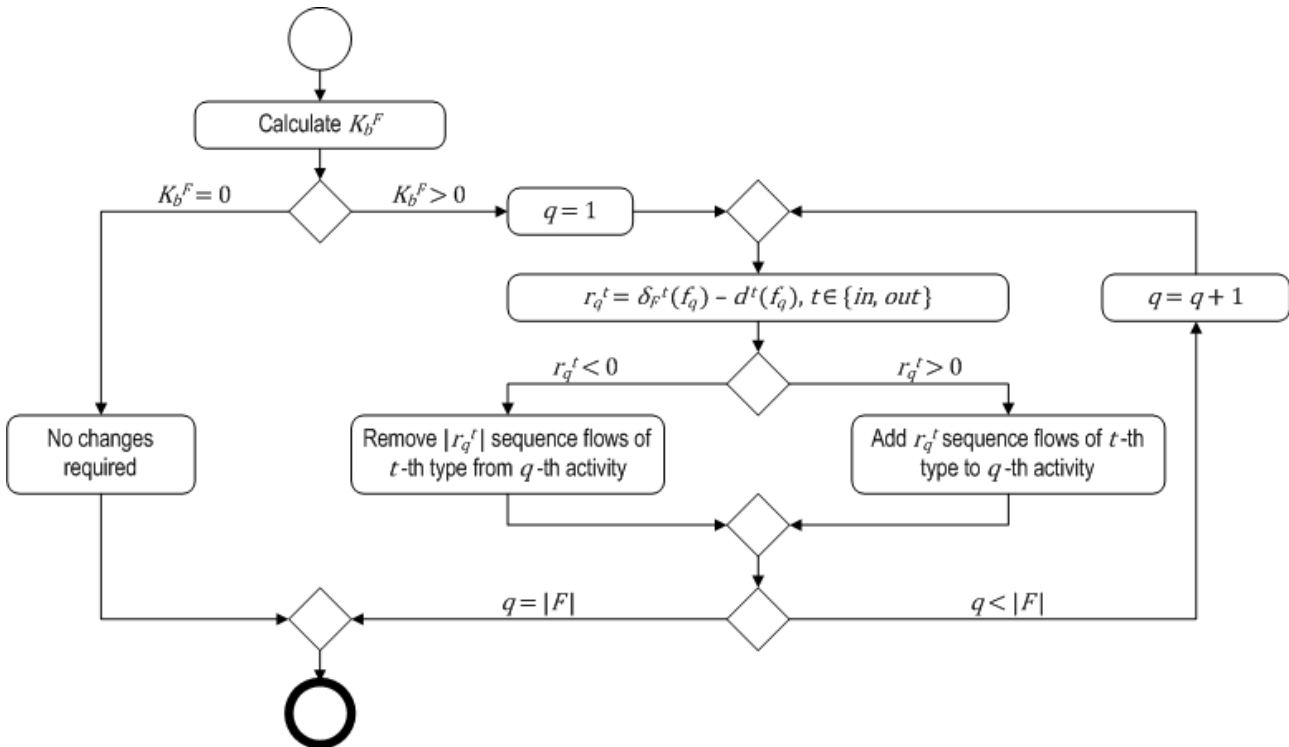


Figure 2 – Procedure of business process model optimization

Outlined procedure was applied to analyze sample business process models provided at [3]. Obtained results that describe structure of input models and the required changes are shown in Tab. 1. Generated recommendations were used to improve quality of the considered business process models.

Table 1 – Obtained results of business process model analysis and optimization

Model name	K_b^F	Input model's tasks $\{(f_q, d^{in}(f_q), d^{out}(f_q)) \mid f_q \in F\}$	Required changes $\{(f_q, r_q^{in}, r_q^{out}) \mid f_q \in F\}$
Multi-merges negative 2	1	$\{(f_1, 1, 2), (f_2, 2, 1)\}$	$\{(f_1, 0, -1), (f_2, -1, 0)\}$
Multi-merges positive 2	0.5	$\{(f_1, 1, 1), (f_2, 2, 1)\}$	$\{(f_1, 0, 0), (f_2, -1, 0)\}$
Explicit joins negative	0.5	$\{(f_1, 1, 1), (f_2, 1, 1), (f_3, 2, 1)\}$	$\{(f_1, 0, 0), (f_2, 0, 0), (f_3, -1, 0)\}$

Conclusion

In this paper we have proposed the model and the procedure of business process model optimization based on the nonlinear conjugate gradient method. Future research includes extension of the proposed solution, so it will be possible to detect and correct another types of business process modeling errors.

References

1. A. Kopp and D. Orlovskiy, "A Method for Business Process Model Analysis and Improvement," In ICTERI 2019 PhD Symposium, Kherson, Ukraine, 2019, pp. 1-10.
2. J. Krogstie, "Quality of business process models," In IFIP Working Conference on The Practice of Enterprise Modeling, Springer, Berlin, Heidelberg, 2012, pp. 76-90.
3. A. Копп и Д. Орловский, "Анализ и оптимизация моделей бизнес-процессов в нотациях EPC и BPMN," *Технічні науки та технології*, Т. 14, № 4, С. 145-152, 2018.
4. Process structure – BPMN modelling guidelines. [Online]. Available: <https://www.modeling-guidelines.org/categories/process-structure/>. [Accessed Sept. 28, 2019].
5. R. W. Cottle, M. N. Thapa, *Linear and Nonlinear Optimization*. Springer, 2017.

ХІІ МІЖНАРОДНА НАУКОВО-ПРАКТИЧНА КОНФЕРЕНЦІЯ**ІНФОРМАЦІЙНІ ТЕХНОЛОГІЇ І АВТОМАТИЗАЦІЯ – 2019****INFORMATION TECHNOLOGIES AND AUTOMATION – 2019**

*ОДЕСА
17– 18 ЖОВТНЯ, 2019*

Збірник включає доповіді учасників ХІІ Міжнародної науково-практичної конференції «Інформаційні технології і автоматизація – 2019»

Редакційна колегія: Котлик С.В., Хобін В.А., Плотніков В.М.

Комп'ютерний набір і верстка: Соколова О.П.

Відповідальний за випуск: Котлик С.В.