



ДЕРЖАВНА СЛУЖБА
ІНТЕЛЕКТУАЛЬНОЇ
ВЛАСНОСТІ
УКРАЇНИ

УКРАЇНА

(19) UA

(11) 107736

(13) U

(51) МПК

F26B 17/18 (2006.01)

(12) ОПИС ДО ПАТЕНТУ НА КОРИСНУ МОДЕЛЬ

(21) Номер заявки: **u 2015 11449**

(22) Дата подання заявки: **20.11.2015**

(24) Дата, з якої є чинними
права на корисну
модель: **24.06.2016**

(46) Публікація відомостей
про видачу патенту: **24.06.2016, Бюл.№ 12**

(72) Винахідник(и):

Бурдо Олег Григорович (UA),

Безбах Ігор Віталійович (UA),

Зиков Олександр Вікторович (UA)

(73) Власник(и):

ОДЕСЬКА НАЦІОНАЛЬНА АКАДЕМІЯ

ХАРЧОВИХ ТЕХНОЛОГІЙ,

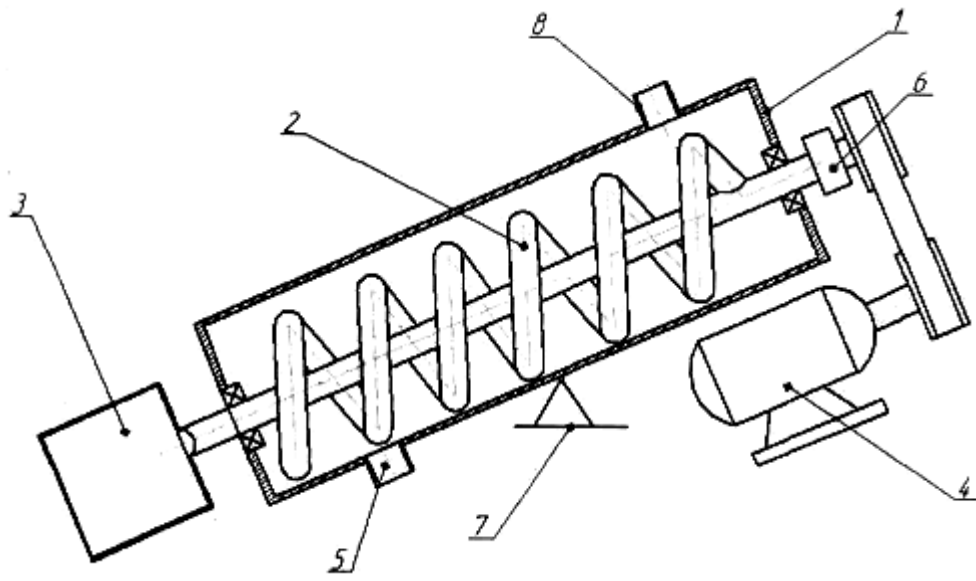
вул. Канатна, 112, м. Одеса, 65039 (UA)

(54) ПРИСТРІЙ ДЛЯ ВИПАРЮВАННЯ ХАРЧОВИХ РІДИН

(57) Реферат:

Пристрій для випарювання харчових рідин містить корпус, усередині якого розміщено ротор, виконаний у вигляді ротаційного шнекового термосифону, корпус виконано герметичним. В корпус вмонтовано патрубков для завантаження продукту та відведення вторинної пари.

UA 107736 U



Корисна модель належить до пристроїв для випарювання харчових рідин і може бути використана в харчовій, хімічній, фармацевтичній промисловості.

Відомий пристрій для теплової обробки ньютонівських рідин, що включає корпус, усередині якого розміщено ротор, виконаний у вигляді ротаційного термосифону. Ротор з'єднаний з випарником і через муфту з електродвигуном. Ротор і випарник являють собою герметично закриту порожнину, частково заповнену теплоносієм. У нижній частині корпусу виконано патрубок для вивантаження продукту та шарнір для регулювання кута нахилу корпусу. [Патент України 97806 МКИ F26В 3/06. Пристрій для теплової обробки ньютонівських рідин / Бурдо О.Г., Безбах І.В., Воскресенська О.В.; заявник і патентовласник ОНАХТ. - № u201410091, опубл. 10.04.2015; Бюл. № 7].

Даний пристрій є найближчий аналог.

Найближчий аналог і корисна модель мають такі спільні ознаки:

- корпус;
- ротор, виконаний у вигляді ротаційного термосифону, розміщений усередині корпусу.

Недоліки найближчого аналога:

- конструкція ротора не дозволяє конденсату пари теплоносія вільно повертатися у випарник при певних значеннях відцентрової сили;
- конструкція ротора не дозволяє транспортувати в'язкий продукт;
- конструкція корпусу не дозволяє проводити процес випарювання під вакуумом.

В основу корисної моделі поставлено задачу розробити удосконалений пристрій для випарювання харчових рідин, в якому за рахунок виконання ротора у вигляді шнекового ротаційного термосифону та герметично закритого корпусу, забезпечити підвищення надійності, універсальність конструкції.

Поставлена задача вирішена в пристрої для випарювання харчових рідин містить корпус, всередині якого розміщено ротор, виконаний у вигляді ротаційного термосифону, тим що, згідно з кисню моделлю, ротор виконано у вигляді ротаційного шнекового термосифону, корпус виконано герметичним, а в корпус вмонтовано патрубок для завантаження продукту та відведення вторинної пари.

Новим у корисній моделі є те, що:

- ротор виконано у вигляді ротаційного шнекового термосифону;
- корпус виконано герметично закритим;
- у корпусі є патрубок для завантаження продукту та відведення вторинної пари.

Пристрій для випарювання харчових рідин зображено на кресленні.

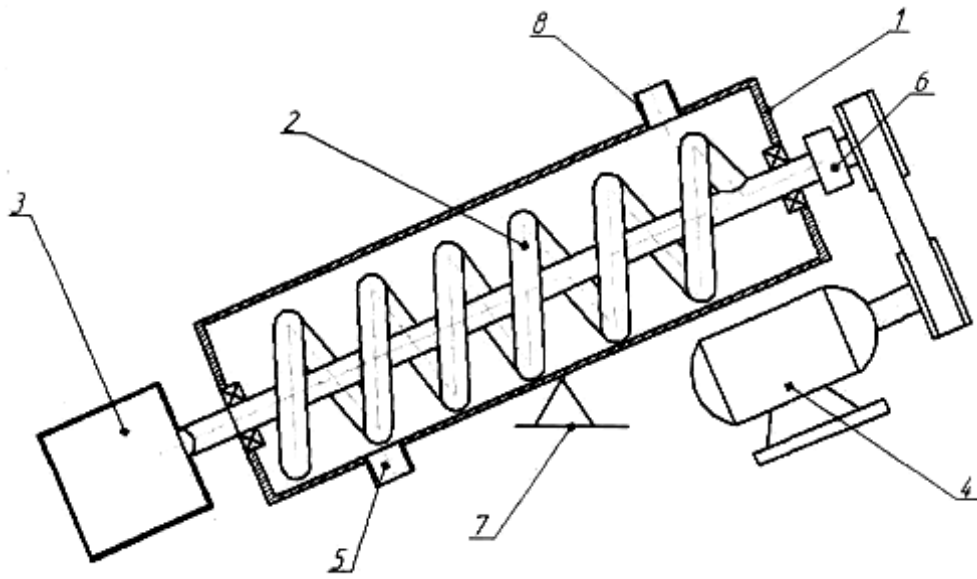
Пристрій містить корпус 1, усередині якого розміщено ротор 2, виконаний у вигляді ротаційного шнекового термосифону. Ротор 2 з'єднаний з випарником 3 і через муфту 6 з електродвигуном 4. Ротор 2 і випарник 3 являють собою герметично закриту порожнину, частково заповнену теплоносієм. У нижній частині корпусу 1 виконано патрубок 5 для вивантаження продукту та шарнір 7 для регулювання кута нахилу корпусу 1. В корпусі 1 встановлено патрубок 8 для завантаження продукту та відведення вторинної пари.

Пристрій для нагріву харчових рідин працює у наступному порядку. При підведенні теплоти до випарника 3 теплоносієм починає кипіти, пара, що утворюється направляється в ротор 2, де конденсується на стінках, віддаючи теплоту фазового переходу продукту. Конденсат під дією гравітаційних сил рухається у випарник 3.

Продукт, наприклад томатна паста, завантажується в корпус 1 через патрубок 8, стикається з нагрітою поверхнею ротора 2. Через патрубок 8 відкачується повітря та вторинна пара. Відбувається випарювання продукту, після чого продукт вивантажується через патрубок 5. Привід ротора 2 відбувається за рахунок двигуна 4. Кут нахилу корпусу 1, в межах 30-60° регулюється за допомогою шарніру 7.

50 ФОРМУЛА КОРИСНОЇ МОДЕЛІ

Пристрій для випарювання харчових рідин, що містить корпус, усередині якого розміщено ротор, виконаний у вигляді ротаційного термосифону, який **відрізняється** тим, що ротор виконано у вигляді ротаційного шнекового термосифону, корпус виконано герметичним, а в корпус вмонтовано патрубок для завантаження продукту та відведення вторинної пари.



Комп'ютерна верстка М. Мацело

Державна служба інтелектуальної власності України, вул. Василя Липківського, 45, м. Київ, МСП, 03680, Україна

ДП "Український інститут інтелектуальної власності", вул. Глазунова, 1, м. Київ – 42, 01601