

Союз Советских
Социалистических
Республик



Комитет по делам
изобретений и открытий
при Совете Министров
СССР

О П И С А Н И Е ИЗОБРЕТЕНИЯ К АВТОРСКОМУ СВИДЕТЕЛЬСТВУ

220068

Зависимое от авт. свидетельства № —

Заявлено 03.XI.1966 (№ 1110725/28-13)

с присоединением заявки № —

Приоритет —

Опубликовано 14.VI.1968. Бюллетень № 19

Дата опубликования описания 17.IX.1968

Кл. 64b, 2

МПК В 67с

УДК 683.561.23(088.8)

Авторы
изобретения В. Б. Каневский, Ю. М. Березняк, К. В. Маслянников, В. Э. Кенигсберг,
Г. А. Рашкован, М. Я. Дикис и А. К. Глудушняк

Заявитель Одесский государственный механический завод

МАШИНА ДЛЯ МОЙКИ СТЕКЛЯННЫХ БАНОК

1

Данное изобретение относится к консервной промышленности, точнее к машинам для мойки стеклянных банок, предназначенных для консервирования продуктов.

Известны машины аналогичного назначения, содержащие ванны для моющего раствора, для ополаскивающей и чистой воды, установленные на общей раме в закрытом кожухе, систему шприцевальных устройств, насосы, проходящий через ванны петлеобразный цепной конвейер с носителями, укрепленными жестко, что ограничивает перемещение банок при мойке, загрузочное и разгрузочное устройства, расположенные с торцевой стороны машины.

Для улучшения качества мойки банок, а также упрощения конструкции в предлагаемой машине носители банок установлены на цепях конвейера шарнирно и снабжены роликами, а на стенках ванны для моющего раствора укреплены направляющие, взаимодействующие с этими роликами и служащие для поворота банок в положение горлышком вверх.

На фиг. 1 схематически изображена предлагаемая машина; на фиг. 2 — носители банок. Машина содержит раму 1, на которой установлены ванна 2 для моющего раствора, ванна 3 для ополаскивания банок и ванна 4 для чистой воды; петлеобразный цепной конвейер 5 с носителями 6 для банок, шарнирно укреп-

2

ленными на конвейере; шприцевальные устройства 7 и 8 с моющим раствором, шприцевальные устройства 9 и 10 с ополаскивающей водой, шприцевальные устройства 11 и 12 с чистой водой; транспортер 13 для подачи банок, направляющую течку 14, приемный барабан 15 со склизом 16, насосы для подачи и рециркуляции моющего раствора и воды, а также приводной механизм (не показаны).

Работает машина следующим образом. Ванны 2, 3 и 4 заполняют моющим раствором или водой до заданного уровня и подогревают до необходимой температуры, включают транспортер 13 подачи банок и насосы. Банки, двигаясь по транспортеру 13, через отверстие в дне направляющей течки 14 попадают в приемный барабан 15. Отсюда они по склизу 16 направляются в носители 6 конвейера 5, который подает их в ванны для мойки.

По мере движения банки шприцуются устройством 7, с целью предварительного подогрева во избежание термического боя. Затем банки поднимаются вверх и погружаются в моющий раствор. Благодаря тому, что носители качающиеся банки не изменяют своего положения в пространстве горлышком вниз. В момент погружения в моющий раствор они поворачиваются горлышком вверх, в результате чего из них выходит воздух. За время прохож-

дения через ванну 2 банки подвергаются шприцеванию устройством 8. Кроме того, в нижней части ванны для моющего раствора расположен коллектор с насадками, барботирующими жидкость в нижней части ванны.

При переходе носителей 6 с банками из ванны 2 в ванну 3 банки подвергаются интенсивному шприцеванию внутри и снаружи чистой водой с помощью устройства 9, при этом смываются этикетки с банок. После шприцевания вода собирается в отсеке и через сливную трубу и фильтр отводится в отдельный бачок для сливных вод. При прохождении через ванну 3 они вновь шприцуются чистой водой внутри и снаружи с помощью устройства 10. Затем банки попадают в ванну 4 и подвергаются здесь шприцеванию чистой водой с помощью устройства 11. При выходе из этой ванны они шприцуются подогретой водой с помощью устройства 12. Вымытые банки выносятся из машины разгрузочным транспортером.

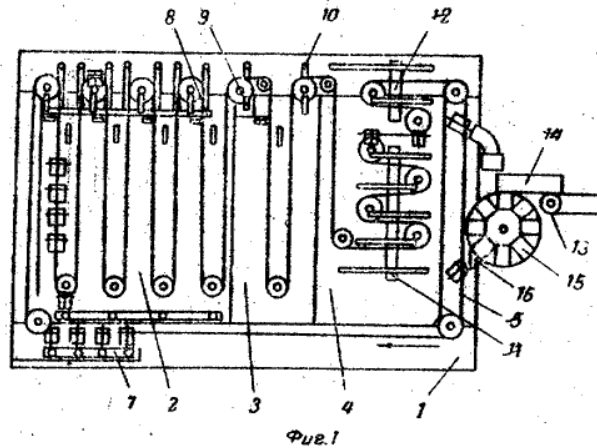


Fig. 1

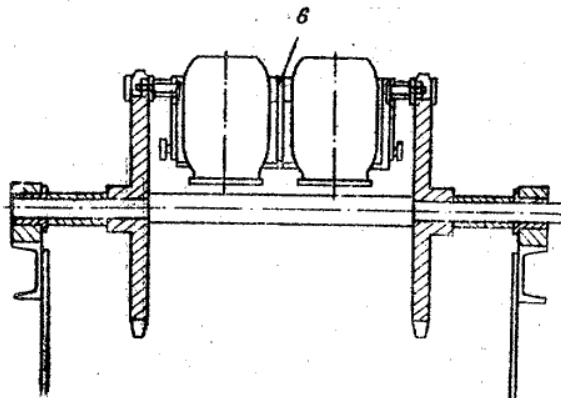


Fig. 2

Предмет изобретения

Машина для мойки стеклянных банок, состоящая из закрытого кожуха, в котором на общей раме установлены ванны для моющего раствора, ополаскивающей и чистой воды; проходящего через ванны петлеобразного лентного конвейера с носителями банок, системы шприцевальных устройств, насосов для подачи и рециркуляции моющего раствора и воды, загрузочного и разгрузочного устройств, расположенных с торцевой стороны машины, отличающаяся тем, что, с целью улучшения качества мойки банок, а также упрощения конструкции машины и повышения ее надежности, носители банок установлены на цепях конвейера шарнирно и снабжены роликами, а на стенках ванны для моющего раствора укреплены направляющие, взаимодействующие с этими роликами и служащие для поворота банок в положение горлышком вверх.

Составитель Н. Селиверстова
Редактор В. Ф. Смирagina
Техред Р. М. Новикова
Корректор Г. И. Плешакова

Заказ 2603/16 Тираж 530 Подписано
ЦНИИНИ Комитета по делам изобретений
и открытий при Совете Министров СССР
Москва, Центр. упр. Сервиса

Типография, пр. Сахарова, 2