

Союз Советских
Социалистических
Республик



Комитет по делам
изобретений и открытий
при Совете Министров
СССР

О П И С А Н И Е 274716

ИЗОБРЕТЕНИЯ

К АВТОРСКОМУ СВИДЕТЕЛЬСТВУ

Зависимое от авт. свидетельства № —

Заявлено 18.III.1969 (№ 1314620/24-6)

с присоединением заявки № —

Приоритет —

Опубликовано 24.VI.1970. Бюллетень № 21

Дата опубликования описания 28.IX.1970

Кл. 82а, 10

МПК F 26b

УДК 66.047.755.444
(088.8)

Авторы
изобретения

В. И. Жидко и П. Н. Платонов

Заявитель

Одесский технологический институт им. М. В. Ломоносова

ШАХТНАЯ ЗЕРНОСУШИЛКА

1

Известны шахтные зерносушилки, содержащие параллельно расположенные колонки, разделенные по высоте на секции, снабженные автономными вентиляторами с раздающими камерами между колонками, подключенными к подводющим коробам.

Цель изобретения — повышение равномерности сушки.

Для этого в камерах установлены газораспределительные решетки, наклоненные одна к другой по ходу потока и выполненные из профилированных поворотных лопаток. Вдоль боковых стенок колонок расположены вертикальные перегородки с жалюзийными поярусно размещенными окнами на уровне отводящих коробов.

На фиг. 1 схематически изображена описываемая сушилка, общий вид и узел А; на фиг. 2 — раздающая камера.

Шахтная зерносушилка содержит параллельно расположенные колонки 1, разделенные по высоте на сушильные секции 2 и охлаждающую секцию 3. Каждая секция снабжена автономным вентилятором 4 с подводющим теплоноситель трубопроводом 5, имеющим патрубок 6 для подвода свежего воздуха. На трубопроводе и патрубке установлена спаренная заслонка 7, подключенная к щиту дистанционного управления.

2

Загрузочное устройство состоит из секторных задвижек 8 с приводом 9 для дистанционного управления.

Колонки имеют подводящие и отводящие короба 10 и 11. Подводящие короба соединены с раздающими камерами 12, в которых установлены газораспределительные решетки 13, наклонные друг к другу по ходу потока и выполненные из профилированных поворотных лопаток. Вдоль боковых стенок колонок расположены вертикальные перегородки 14 с жалюзийными окнами 15, поярусно размещенными на уровне отводящих коробов.

Разгрузочное устройство выполнено в виде перемещаемых на роликах 16 рам 17.

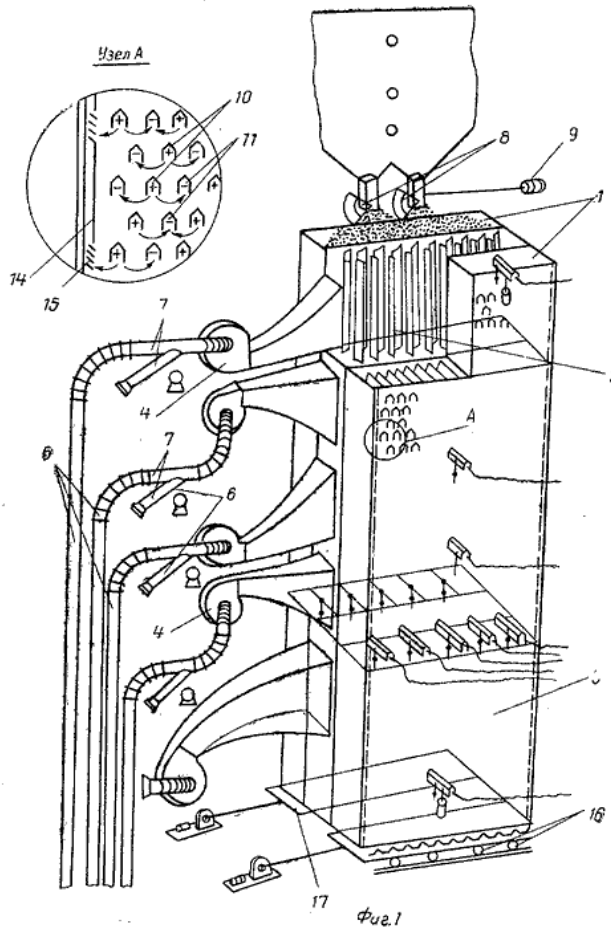
Сушилка оборудована необходимым измерительным оборудованием и средствами автоматики для обеспечения заданных температур в каждой сушильной и охлаждающей секциях.

Предмет изобретения

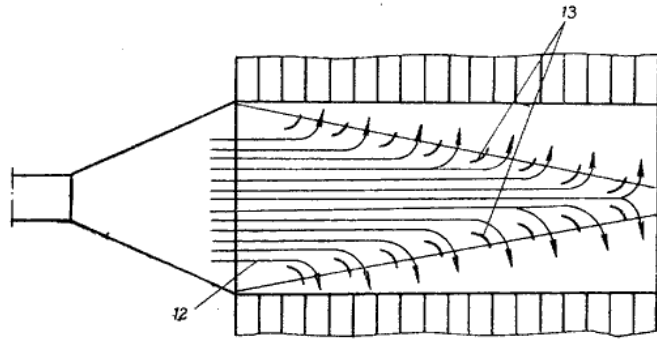
Шахтная зерносушилка, содержащая параллельно расположенные колонки, разделенные по высоте на секции, снабженные автономными вентиляторами с раздающими камерами между колонками, подключенными к подводющим коробам, отличающаяся тем, что, с целью повышения равномерности сушки, в камерах установлены газораспределительные ре-

щетки, наклоненные одна к другой по ходу потока и выполненные из профилированных поворотных лопаток, а вдоль боковых стенок ко-

лонок расположены вертикальные перегородки с жалюзийными поярусно размещенными окнами на уровне отводящих коробов.



274716



Фиг. 2

Составитель Ю. Мартиччик

Редактор Е. Кравцова

Техред Л. В. Куклина

Корректор С. М. Сигап

Заказ 2660/5

Тираж 480

Подписное

ЦНИИПИ Комитета по делам изобретений и открытий при Совете Министров СССР
Москва, Ж-35, Раушская наб., д. 4/5

Типография, пр. Сапунова, 2