

ISSN 0453-8307

ЕКОЛОГО-ЕНЕРГЕТИЧНІ ПРОБЛЕМИ СУЧАСНОСТІ

*XVIII ВСЕУКРАЇНСЬКА
НАУКОВО-ТЕХНІЧНА КОНФЕРЕНЦІЯ
МОЛОДИХ УЧЕНИХ ТА СТУДЕНТІВ*
(13 квітня 2018 р)

Збірник наукових праць



ОДЕСА 2018

УДК 547; 37.022

Еколого-енергетичні проблеми сучасності / Збірник наукових праць Всеукраїнської науково-технічної конференції молодих учених та студентів. Одеса, 13 квітня 2018 р. – Одеса: Видавництво ОНАХТ, 2018. – 90 с.

Збірник містить наукові праці учасників конференції за напрямками: екологія, охорона навколишнього середовища та збалансоване природокористування; теплоенергетика, теплофізика, наноматеріали та нанотехнології.

Матеріали подано українською, російською та англійською мовами.

ISSN 0453-8307

© Одеська національна академія харчових технологій

ВПЛИВ ТЕМПЕРАТУРИ ПАЛИВА НА РОБОТУ ЗАПАЛЬНО-ЧЕРГОВОГО ПАЛЬНИКА

Григор'єв О. А., аспірант
Одеська національна академія харчових технологій

Завдання: Дослідити вплив температури паливного газу і ежектіруемого повітря на коефіцієнт ежекції у дослідному

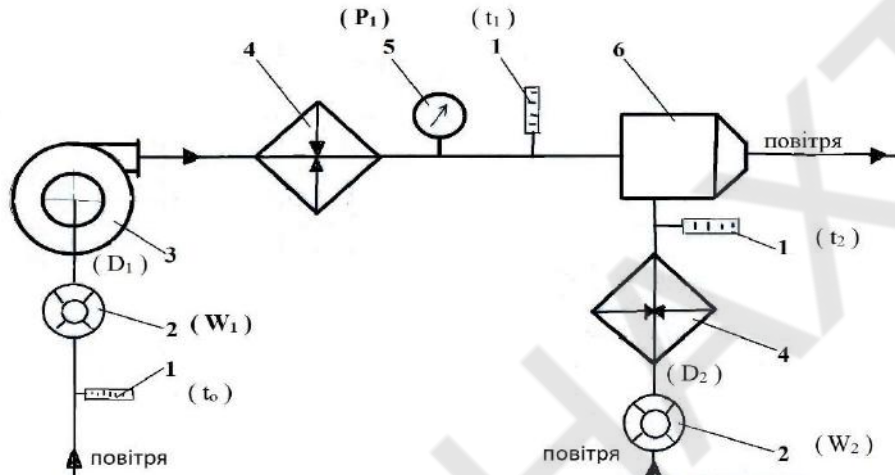


Рис. 1 Принципова схема експериментального стенду

1 - цифровий термометр з виносним датчиком; 2 - анемометр крильчатий; 3 - повітродувка; 4 - інфрачервоний випромінювач; 5 - електронний манометр; 6 - досвідчена пальник;

Згідно з прийнятою методикою випробувань надходження низькокалорійного паливного газу в пальник моделюється навколишнім повітрям. Низькокалорійний газ містить великий відсоток CO і N₂ і має значення молярної маси близьке до значення молярної маси повітря - 28,6 кг / кмоль.

Ежектіруемый повітря брався з різною температурою при незмінних параметрах робочого потоку (температурі, тиску і його витраті перед соплом). Результати вимірів представлені на рис. 2.

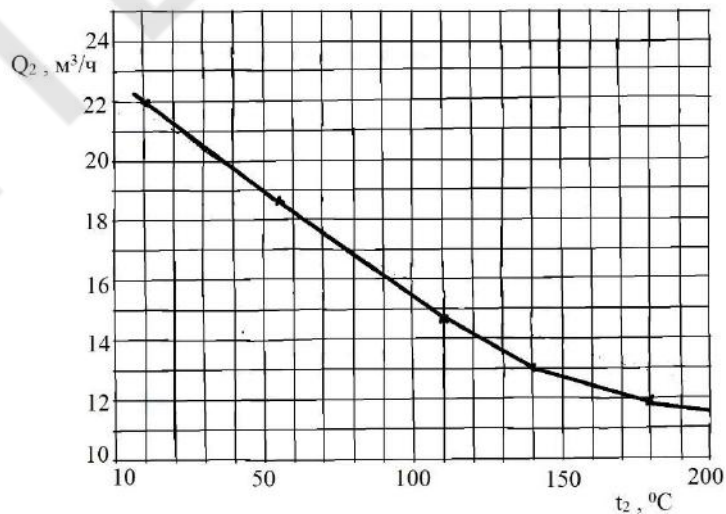


Рис. 2 Вплив температури ежектіруемого повітря на ефект ежекції.

Дослідження впливу температури робочого потоку на його тиск перед пальником для діапазону можливих на практиці температур наведені на рис.3.

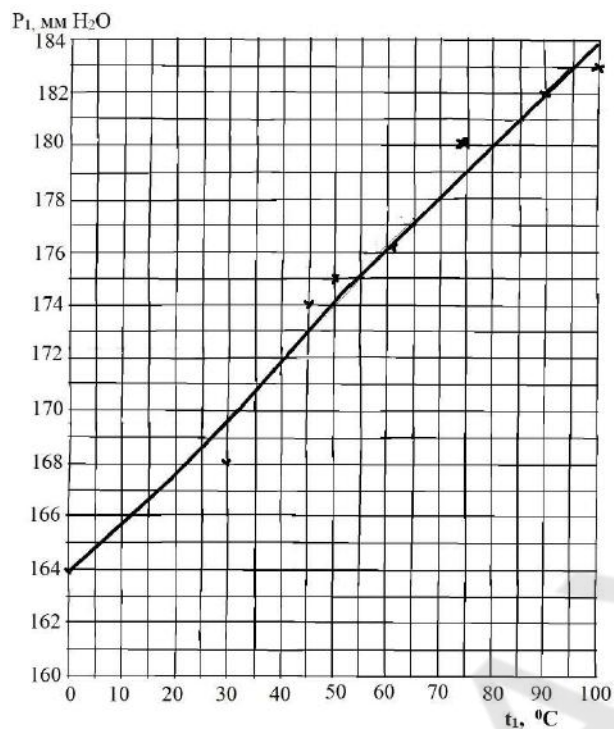


Рис. 3 Залежність тиску робочого потоку перед пальником від його температури

Висновки за результатами випробувань:

Витрата ежектуємого повітря в пальник лежить в діапазоні від 7% до 16% від витрати робочого потоку і збільшується зі збільшенням тиску робочого потоку.

При спалюванні низькокалорійного газу коефіцієнт надлишку повітря в пальнику лежить в діапазоні значень від 0,03 до 0,08. Спалювання низькокалорійного газу буде визначатися подачею вторинного повітря в факел полум'я, а не ежектуємого повітря в пальник.

Підігрів ежектуємого повітря істотно зменшує його витрати в пальник.

Підігрів робочого потоку при постійному його витраті лінійно збільшує його тиск перед пальником відповідно до рівняння стану газу.

Збільшення тиску робочого потоку нелінійно збільшує витрату ежектуємого повітря. Нелінійність може бути пояснюється зміною гідравлічного опору за рахунок зміни режиму течії ежектуємого потоку в каналах теплообмінника і пальника.

Інформаційні джерела:

1. Патент 103475 UA , МПК F23D 14/24 (2006.01); F23D 14/46 (2006.01) Газовий пальник [Текст] / Григор'єв О.А. – № а201505972; заявл.17.06.2015; опубл.25.12.2015, Бюл. №24, 2015р.

Науковий керівник: Кологривов М. М., канд.. техн. наук, доцент ОНАХТ

УДК 622:691

ИСПОЛЬЗОВАНИЕ ТУРБОДЕТАНДЕРОВ ДЛЯ ВЫРАБОТКИ ХОЛОДА

Никитин И.Ю.

Одесская национальная академия пищевых технологий

Рассматривается проблема энергосбережения в газовой отрасли, которая актуальна в Украине. Значительную часть энергосбережения можно получить при использовании потен-

ГЛОСАРІЙ

Арнаут О.І.	14	Носенко К. В.	33
Балабан И.О.	34	Павлів Л.В.	73
Биленко Н.А.	77, 78	Платонов С.П.	71
Борисов В.О.	75	Постолатій М.О.	9
Брусенец В.Р.	54	Руссу Д.	15
Варвонець А.	87	Сагала Т.А.	71
Ганыч А. И.	23	Сагдєєва О.А.	21
Гарбуз А.С.	43	Соколова В.І.	20
Георгієш Є.М.	76	Стаднійчук М.Ю.	11
Георгієш К.В.	76	Столевич Т.Б.	24, 46
Григор'єв О. А.	62	Струнова О.С.	26
Гринчук В. В.	5	Теплякова И. В.	50
Дерун А.В.	56	Терземан В. В.	23
Жалівців С.І.	30	Тумбуркат К.Ф.	75
Заика Е.А.	46	Фарина А. М.	28
Кірюхіна Д.В.	36	Филипенко А.А.	68
Клошка Н.В.	37	Філіпенко О.О.	65
Ключник Н.Ю.	32	Флейшер Г. Ю.	43
Коломієць О.В.	39, 41	Фудулей Н.О.	53
Крисенко К.Ю.	35	Халак В.Ф.	66
Лаврентьев Д.	58	Чанхао Ю.	3
Ладан А.А.	24	Черниш Б.Б.	80
Лапіка А.А.	39, 41	Яструб К.В.	17
Лисянская М.В.	51	Bushmanov V. M.	48
Лісоводський А.В.	55	Mukminov I. I.	48
Магурян Н.С.	82	Mykoliv S.I.	13
Михайлова О. В.	60	Khliyev N.	45
Наконечна А. В.	7	Rudin G.	84
Никитин И.Ю.	63		

ЕКОЛОГО-ЕНЕРГЕТИЧНІ
ПРОБЛЕМИ СУЧАСНОСТІ

*XVIII ВСЕУКРАЇНСЬКА
НАУКОВО-ТЕХНІЧНА КОНФЕРЕНЦІЯ МОЛОДИХ УЧЕНИХ
ТА СТУДЕНТІВ*
(13 квітня 2018 р)

Збірник наукових праць

Підписано до друку 12.04.2018 р. Формат 60×84 1/16.

Умовн. друк. арк. 4,5.

Надруковано видавничим центром ОНАХТ.
65039, Одеса, вул. Канатна, 112