



**ВСЕУКРАЇНСЬКА НАУКОВО-ТЕХНІЧНА КОНФЕРЕНЦІЯ
МОЛОДИХ ВЧЕНИХ, АСПІРАНТІВ ТА СТУДЕНТІВ**

**«СТАН, ДОСЯГНЕННЯ І ПЕРСПЕКТИВИ ХОЛОДИЛЬНОЇ ТЕХНІКИ І
ТЕХНОЛОГІЙ»**

14-15 квітня 2016 року

Збірка тез доповідей



Одеса – 2016

Тематичні напрями:

- холодильні машини і установки, теплові помпи
- теплообмінні апарати і процеси тепломасообміну
- робочі речовини холодильних машин
- системи кондиціонування повітря
- компресори та пневмоагрегати
- енергетичні та екологічні проблеми холодильної техніки
- холодильна технологія
- криогенна техніка
- інформаційні технології в холодильній техніці

Науковий комітет:

Єгоров Б. В. – ректор ОНАХТ, д.т.н., проф.

Капрел'яни Л. В. – проректор із НР і МЗ, д.т.н., проф.

Косой Б.В. – директор ІХКЕ, д.т.н., проф. кафедри ТВЕ.

Хмельнюк М. Г. – завідувач кафедри ХУКП, д.т.н., проф.

Мілованов В. І. – завідувач кафедри КП, д.т.н., проф.

Симоненко Ю. М. – завідувач кафедри КТ, д.т.н., проф.

Тіглов О. С. – завідувач кафедри ТТТЕ, д.т.н., проф.

Радченко М. І. – НУК імені адмірала Макарова, д.т.н., проф.

Морозюк Л.І. – д.т.н., проф. кафедри КТ.

Наєр В. А. – заслужений діяч науки, д.т.н., проф. кафедри КТ.

Лагутін А. Ю. – д.т.н., проф. кафедри ХУКП.

Організаційний комітет:

Буданов В. О. – декан факультету НТТ.

Морозюк Л.І. – д.т.н., проф. кафедри КТ.

Грудка Б.Г. – асп. кафедри КТ.

Трандафілов В.В. – асп. кафедри ХУКП.

Константинов О.О. – магістрант.

Робочі мови конференції – українська, російська, англійська.

Місце проведення – ауд. 213, вул. Дворянська, 1/3, Одеса, 65082

Всі тези доповідей надруковані згідно наданих макетів

ИСПОЛЬЗОВАНИЕ КРИОГЕННЫХ ТЕХНОЛОГИЙ И РЕДКИХ ГАЗОВ В СОВРЕМЕННОЙ МЕДИЦИНЕ

Очагин Д.Ю., магистрант ИХКЭ ОНАПТ, г. Одесса

Сегодня холод в медицине находится в стадии широкого практического применения, тесно связанного как с разработкой соответствующей аппаратуры, так и с разработкой необходимых медицинских технологий. С помощью низких температур в медицине и биологии решаются две принципиально разные задачи. Первая – это долгосрочное сохранение жизнеспособности органов и тканей. Вторая – наоборот, как можно более полное уничтожение жизнедеятельности. Первая закладывает основы длительного консервирования различных медико-биологических объектов, вторая – открывает пути для криохирургии – бескровного и малоблезненного удаления из человеческого организма поврежденных органов и тканей путем их замораживания. Поразительно, что эти две противоположные задачи могут быть решены, казалось бы, мало отличными методами, связанными всего лишь с изменением скоростей охлаждения, замораживания и отогрева, а также изменением температурных уровней воздействия.

Криохирургические аппараты.

Известно большое число типов криохирургических аппаратов, но наибольшее распространение получили аппараты, использующие запас рабочего тела – хладагента. Главными их элементами являются контейнер, криозонд и рабочие наконечники. В контейнере хранится газообразный, жидкий или твердый хладагент. В зависимости от термодинамического состояния, в котором хранится в контейнере хладагент, и в зависимости от вида используемого холодопроизводящего процесса, аппараты можно подразделить на аппараты постоянной готовности и на аппараты, нуждающиеся в специальной подготовке к работе непосредственно перед операцией.

Низкотемпературные камеры

Рассмотрим некоторые устройства, предназначенные для консервации. В наше время существуют банки длительного хранения различных медико-биологических объектов. Это чаще всего крупные центры, расположенные в городах и базирующиеся на потреблении жидкого азота. В малых клиниках таких центров нет, и это отрицательно сказывается на проведении многих операций. Между тем, разработка компрессионных холодильных машин достигла сейчас такого уровня, что с их помощью можно создать малые камеры с температурой - 100...-135°C . Эти температуры достаточны для длительного хранения медико-биологического материала без использования жидкого азота.

Криотерапия

Говоря о применении криогеники в современной медицине, следует также упомянуть о криотерапии, осуществляемой в, так называемых, криосаунах. Криотерапия – это оздоровительная процедура, связанная с кратковременным снижением температуры поверхности кожи с помощью газа (смесь азота с воздухом), охлажденного до - 130...-160°C. Такая процедура обеспечивает интенсивную стимуляцию иммунной и эндокринной систем и снимает (как это указано на многих сайтах Интернета) болевые ощущения любого происхождения. При этом лечебному действию криотерапии подвергается весь организм, включая и органы, которые непосредственно не охлаждались. Такая процедура показана при лечении многих заболеваний, но особенно заметен эффект при лечении полиартрита, псориаза и др.

Ксеноновая анестезия.

Новейший пример применения криогеники в медицине связан с использованием весьма редкого и получаемого из воздуха с помощью криогенной технологии газа – ксенона для осуществления очень важной медицинской процедуры – анестезии. Анестезирующие свойства ксенона были обнаружены примерно 50 лет назад. Он действует в 2 раза сильнее, чем обычно применяемая закись азота (N₂O), но из-за трудности получения ксенона речь о его практическом применении не шла. Действительно, для получения 1 м³ ксенона необхо-

димо более 10 млн. м³ воздуха. Помимо получения Хе важно обеспечить его утилизацию после использования в клинической практике. Новые возможности открываются в этой сфере в связи с растущим производством редких газов в Украине. Благодаря творческому содружеству ученых ОГАХ и ряда промышленных предприятий наша страна вошла в число лидеров по производству инертных продуктов разделения воздуха. Это позволило с успехом применять ксеноновую анестезию в клиниках Одессы.

Научный руководитель: Наер В.А., д.т.н., проф. кафедры криогенной техники ОНАПТ

РАЗРАБОТКА ФОРМАЛИЗОВАННОЙ МАТЕМАТИЧЕСКОЙ МОДЕЛИ ЦИКЛА ВЫСОКОГО ДАВЛЕНИЯ

Дубенко А.С., магистрант ИХКЭ ОНАПТ, г. Одесса

Создана формализованная схема цикла высокого давления, основанная на использовании различных типов узловых точек. Для данной схемы разработана термодинамическая модель цикла, состоящая из исходных данных, уравнений процессов в элементах рассматриваемой установки, а также уравнений материального и энергетического балансов. Исходя из этой модели определено число независимых переменных, которое необходимо дополнительно задать для однозначного расчета цикла.

Предложена математическая модель рассматриваемого цикла, использующая теорию графов и матричную алгебру. Построен граф энергетических потоков цикла и составлена соответствующая ему матрица инцидентности. Рассмотрен способ формализованного подхода к составлению уравнений энергетических балансов для заданных контуров.

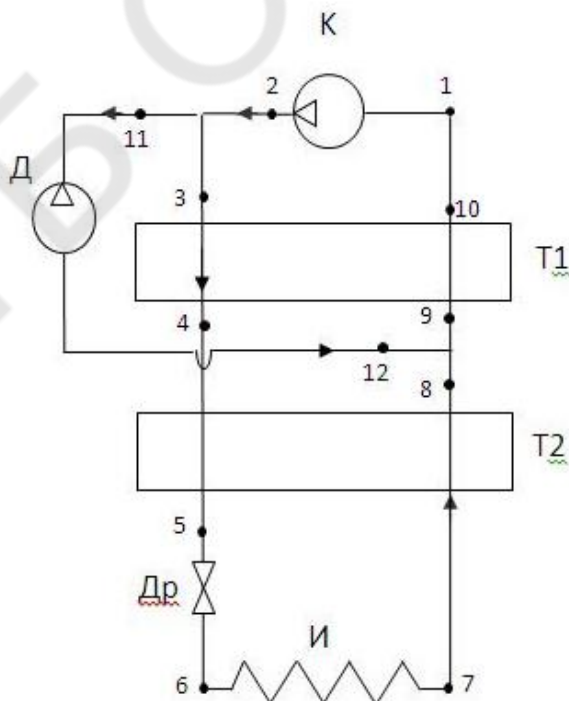


РИС. 1. Схема цикла высокого давления (К – компрессор; Д – детандер; T1, T2 – теплообменники; Др – дроссель; И – испаритель)

Научный руководитель: Троценко А.В., д.т.н., проф. кафедры криогенной техники ОНАПТ

Ж

Желиба Т.А., **93**
Жуков А.А., **11**
Журавлев А., **31**

З

Зажий А.В., **39**
Закиряев В.В., **76**
Зубарев А.С., **16**

И

Иванчук Я.П., **86**

К

Карпенко П., **13**
Карпунин А.И., **48**
Клебан О.Л., **35**
Клевец А.В., **67**
Козаченко И.С., **57, 93**
Кобалава Г.А., **20**
Ковальчук Г.И., **104**
Кононенко Л.Г., **64**

М

Мазуренко С.Ю., **21**
Макаренко М.А., **118**
Матвеев Э.В., **70**
Мирошниченко А.В., **116**
Миськевич Д.Д., **3**
Мольский А.С., **103**
Мошкатык А.В., **22**

Н

Нестеров П., **95**
Никогда И.Р., **3**

О

Оганесян Д.Л., **32**
Озолин Н.Е., **23**
Онука В.И., **50**
Осадчук А.В., **51**
Осадчук Е.А., **75**
Очагин Д.Ю., **72**

Константинов И.О., **30**

Коржук Д., **17**

Корниевич С.Г., **74**

Коростелин В.В., **107, 111**

Костецкий Д.В., **74**

Кравченко, **19**

Крицько О.А., **63**

Купченко Р., **91**

Л

Любченко Д.А., **31**

П

Паскаль А.А., **41, 78**

Петушенко С.Н., **88**

Пилипенко Б.А., **68**

Полухин В.А., **25**

Р

Римашевский С.Ю., **118**

Ромачевская В.И., **87**

Роштабіга О.В., **4**

Рябцев В.Ю., **93**

**МІЖНАРОДНА НАУКОВО-ТЕХНІЧНА КОНФЕРЕНЦІЯ
МОЛОДИХ ВЧЕНИХ, АСПІРАНТІВ ТА СТУДЕНТІВ**

**«СТАН, ДОСЯГНЕННЯ І ПЕРСПЕКТИВИ ХОЛОДИЛЬНОЇ ТЕХНІКИ І
ТЕХНОЛОГІЇ»**

14-15 квітня 2016 року

Збірка тез доповідей

Підписано до друку **11.04.2016**. Формат 60x84 1/16.
Умовн. друк. арк. **6.500**. Наклад **15** прим.
Надруковано видавничим центром ОНАХТ ННІХКЕ.
65082, Одеса, вул. Дворянська, 1/3