



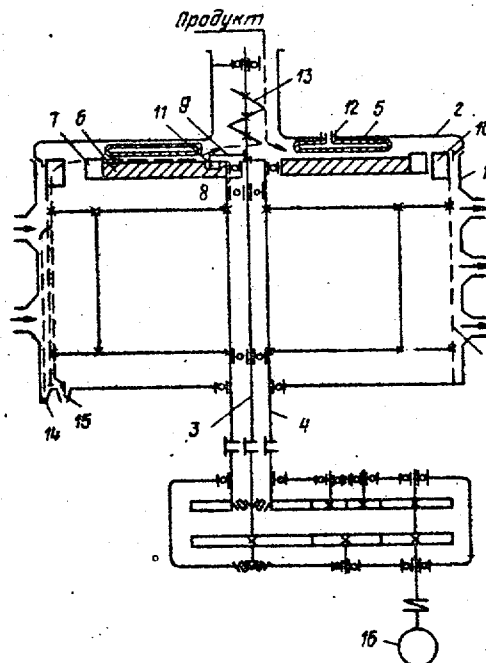
ГОСУДАРСТВЕННЫЙ КОМИТЕТ СССР
ПО ДЕЛАМ ИЗОБРЕТЕНИЙ И ОТКРЫТИЙ

ОПИСАНИЕ ИЗОБРЕТЕНИЯ

И АВТОРСКОМУ СВИДЕТЕЛЬСТВУ

- (21) 4076442/31-13
(22) 11.06.86
(46) 15.09.88. Бюл. № 34
(71) Одесский технологический институт пищевой промышленности им. М.В.Ломоносова
(72) А.А.Вайнберг, Ю.К.Долголовый и И.А.Уманский
(53) 664.653 (088.8)
(56) Авторское свидетельство СССР № 701704, кл. В 02 С 13/22, 1977.
(54) ИЗМЕЛЬЧАЮЩЕ-СЕПАРИРУЮЩЕЕ УСТРОЙСТВО
(57) Изобретение относится к мукомольной технике, может применяться на мукомольных заводах для получения, например, круподуновых продуктов при производстве муки. Цель изобретения - повышение производительности и улучшение качества измельчения продукта.

Измельчающе-сепарирующее устройство содержит корпус 1 с крышкой 2, телескопически соединенные между собой основной 3 и дополнительный 4 валы, приводимые во вращение в противоположные стороны посредством привода 16. Верхний прикрепленный жестко к крышке эластичный диск 5 выполен полым и снабжен устройством подвода воздуха 12, а нижний диск 6 установлен на полом валу эксцентрично с помощью эксцентрика и соединен с основным валом с помощью поводка 8. Кроме того, на дополнительном валу установлен ситовый барабан 9, имеющий лопасти 10 и отражатели 11. Бичи 7 и отражатели 11 выполены съемными. 1 ил.



Изобретение относится к мукомольной технике, может применяться на мукомольных заводах для получения, например, круподунстых продуктов при производстве муки.

Целью изобретения является повышение производительности и улучшение качества измельчения продукта.

На чертеже приведена принципиальная схема устройства.

Измельчающе-сепарирующее устройство содержит корпус 1 с крышкой 2, телескопически расположенные относительно друг друга основной 3 и дополнительный 4 валы, установленные с возможностью встречного вращения, верхний 5 и нижний 6 диски, и приспособление для регулирования зазора.

В корпусе на дополнительном полум валу установлен эксцентрично нижний диск 6, снабженный бичами 7 и соединенный с основным валом посредством поводка 8. На дополнительном валу также установлен ситовый барабан 9 с лопастями 10 и отражателями 11. Верхний диск жестко прикреплен к крышке 2 устройства, выполнен полым, эластичным и снабжен устройством подвода воздуха в виде штуцера 12.

Бичи 7 и отражатели 11 выполнены съемными.

Загрузка продукта осуществляется через питатель 13 шнекового типа, через выпускное отверстие 14 выводится обработанный продукт, а недоизмельченный продукт и части оболочек - через отверстие 15.

Измельчающе-сепарирующее устройство работает следующим образом.

Привод 16 посредством системы зубчатых колес, состоящей из трех колес (не показано), придает вращение внутреннему сплошному основному валу 3, который передает вращение нижнему диску 6 посредством поводка 8. Одновременно с этим привод 16 посредством системы зубчатых колес, состоящей из четырех колес, придает вращение полум валу 4 с ситовым барабаном 9 в направлении, противоположном направлению вращения внутреннего основного вала 3.

Продукт, увлекаемый питателем 13 шнекового типа, поступает в междисковое пространство. Микрогеометрия поверхности нижнего диска 6, совер-

шающего планетарное движение, обеспечивает многолезвийную обработку покровов зерна. Эластичная поверхность неподвижного верхнего диска 5 создает щадящие условия разрушения оболочки зерна, обеспечивающие минимальное ее измельчение. Это происходит вследствие усилий сдвига; возникающих в результате тормозящего воздействия эластичной поверхности верхнего диска на продукт. Происходит нарушение целостности оболочки зерна с минимальным разрушением ядра.

Под действием центробежной силы продукт направляется к периферии зоны измельчения и попадает под ударное воздействие бичей 7 и отражателей 11, что приводит к разрушению зерна и отделению надрезанных частей оболочки. Измельченный до требуемого размера под действием центробежной силы и вследствие разряжения, создаваемого лопастями 10, продукт проходит через отверстия сита барабана 9 и выводится из машины через выпускное отверстие 14, а недоизмельченный продукт и части оболочек выводятся через отверстие 15. Очистка сит цилиндрического барабана 9 реализуется благодаря зоне с избыточным давлением, где продукт отрывается от сита потоком воздуха.

Использование предлагаемого устройства для измельчения зерна повышает производительность за счет увеличения площади обрабатываемой поверхности по сравнению с площадью рабочей поверхности фасонных дисков известной мельницы для зерна.

Выполнение верхнего диска полым из эластичного материала, например из резины, создает условия для "мягкой" обработки продукта, что улучшает качество измельчения за счет уменьшения возможности разрушения эндосперма. При измельчении получается максимальное количество круподунстых продуктов, что рационально на первых этапах мукомольного процесса.

Кроме того, при выполнении бичей 7 и отражателей 11 съемными агрегат может работать в режиме шелушения.

Ф о р м у л а и з о б р е т е н и я

1. Измельчающе-сепарирующее устройство, содержащее корпус с крыш-

кой, телескопически расположенные относительно один другого основной и дополнительный полый валы, установленные с возможностью встречного вращения, верхний и нижний диски, привод и приспособление для регулирования зазора в зоне измельчения, отличающееся тем, что, с целью повышения производительности и улучшения качества измельчения продукта, нижний диск закреплен эксцентрично на дополнительном полом валу, снабжен бичами и соединен с основным валом посредством поводка, устройство до-

полнительно снабжено установленным на полом валу ситовым барабаном с лопастями и отражателями, а верхний диск жестко прикреплен к крышке корпуса устройства и выполнен полым, эластичным и снабжен штуцером для подвода воздуха.

2. Устройство по п. 1, отличающееся тем, что бичи выполнены съемными.

3. Устройство по п. 1, отличающееся тем, что отражатели выполнены съемными.

Редактор Л. Повхан Составитель Н. Игнатъев
Техред Л. Олийных

Корректор В. Романенко

Заказ 4463/8

Тираж 583

Подписное

ВНИИПИ Государственного комитета СССР
по делам изобретений и открытий
113035, Москва, Ж-35, Раушская наб., д. 4/5

Производственно-полиграфическое предприятие, г. Ужгород, ул. Проектная, 4