

Союз Советских
Социалистических
Республик



Государственный комитет
СССР
по делам изобретений
и открытий

ПОТЕНТНО-ТЕХНИЧЕСКАЯ
БОЛШЕВОТСКАЯ МЕЛЪ

О П И С А Н И Е ИЗОБРЕТЕНИЯ

(11) 707565

К АВТОРСКОМУ СВИДЕТЕЛЬСТВУ

(61) Дополнительное к авт. свид-ву -

(22) Заявлено 19.05.77 (21) 2490805/28-13

(51) М. Кл.²

с присоединением заявки № -

A 23 N 15/00
B 02 C 19/20

(23) Приоритет -

Опубликовано 05.01.80. Бюллетень № 1

(53) УДК 631.361.
.851 (088.8)

Дата опубликования описания 10.01.80

(72) Авторы
изобретения

А. К. Гладушняк, А. С. Жвалевский и В. Г. Владюк

(71) Заявитель

Украинский научно-исследовательский институт консервной
промышленности

(54) ПРОТИРОЧНАЯ МАШИНА

1
2

Данное изобретение относится к пищевой промышленности и может быть использовано при производстве томатной пасты, соков, пюре, продуктов детского питания и других областях консервного производства.

Известна протирачная машина, состоящая из рамы, горизонтально установленного ситчатого барабана внутри которого на полом валу с помощью держателей укреплены бичи [1].

Однако болтовое крепление бичей к держателям ограничивает скорость бичевого узла до 730 об/мин.

Увеличение же скорости его вращения приводит к срезанию болтов и разрушению ситчатого полотна барабана, т. е. надежность машины незначительная, а производительность ограничена.

Целью изобретения является повышение производительности и надежности машины в работе.

Для достижения этой цели бичи имеют форму уголков с разновеликими сторонами, при этом меньшая сторона каждого уголка размещена в пазу держателя, а между ней и держателем установлена сменная фасонная прокладка. При этом вал с бичами установлен с возможностью съема, а рама выполне-

на составной из двух частей, верхняя из которых установлена с возможностью поворота.

Кроме того, на выходе отходов из ситчатого барабана установлена прижимающая к нему съемная конусная шайба. Машина снабжена набором съемных шайб, имеющих различную конусность.

На фиг. 1 изображен общий вид машины; на фиг. 2 и 3 - ситчатый барабан с бичевым и подшипниковым узлами, две проекции.

Протирачная машина состоит из рамы, которая выполнена составной из двух частей - верхней поворотной 1 и нижней стационарной 2, соединенных фиксирующим устройством 3, ситчатого барабана 4 с бичевым и подшипниковым узлами, загрузочной воронки 5 и привода 6.

Ситчатый барабан с бичевым и подшипниковым узлами состоит из основной корпусной детали 7, с помощью которой он крепится к верхней части 1, рамы сита 8 с каркасом 9 и крепежными фланцами 10 и 11, вала 12, на котором закреплен бичевой узел, состоящий из полого вала 13, держателей 14 и бичей 15, каждый из бичей имеет форму угол-

ка с разновеликими сторонами, при этом меньшая сторона каждого уголка размещена в пазу держателя, а между ней и держателем установлена сменная фасонная прокладка 16. При этом вал 13 с бичами 15 установлен с возможностью съема, посажен на вал 12 на шпонке и удерживается от осевого смещения шайбой 17 и болтом 18.

Ситчатый барабан закрыт кожухом, состоящим из верхней 19 и нижней 20 частей для протертой массы и секции 21 отходов. Верхняя 19 и нижняя 20 части кожуха крепятся к разъемным полукольцам 22 и 23.

К основной корпусной детали 7 крепится загрузочный патрубок 24. С помощью хомута 25 основная корпусная деталь крепится к верхней поворотной части 1.

Вал 12 в корпусной детали сидит в двух подшипниках 26, полость корпусной детали 7 в месте установки подшипников герметизирована манжетами 27. Вал 12 приводится в движение клиноременной передачей через шкив 28.

Сито 8 снабжено конусной шайбой 29. Шайб в наборе должно быть несколько с различными углами конусности, а следовательно, и различными диаметрами выходного отверстия, служащих для регулировки толщины протираемого слоя. Шайба 29 конусной частью обращена внутрь сита 8, а выходным отверстием - в секцию 21 отходов и крепится болтами 30 к фланцу 11.

Шайба с большим углом конусности имеет меньший диаметр выходного отверстия, и наоборот.

Протирачная машина работает следующим образом.

Сырье, предназначенное для протирания после шпарки, поступает в загрузочную воронку 5, затем по патрубку 24 внутрь сита 8, где перемещается вращающимися бичами 15, сообщаями продукту вращательное движение. Силовое воздействие на продукт осуществляется центробежной силой. Продукт перемещается по винтовой линии за счет угла опережения бичей 15, вдоль сита 8.

При этом жидкая фракция проходит через отверстия сита 8 в секцию протертой массы, образованной верхней 19 и нижней 20 частями кожуха, откуда направляется на последующую обработку.

Непротертые отходы за счет угла опережения бичей 15 и наклона ситчатого барабана движутся к выходу из сита и поступают в секцию для отходов, а затем удаляются.

Влажность отходов регулируется заменой бичевого узла, состоящего из полого вала 13, держателей 14 и бичей 15, для чего машина снабжена несколькими бичевыми узлами с раз-

личным углом опережения бичей 15. Кроме этого, влажность отходов можно регулировать за счет уменьшения или увеличения угла наклона ситчатого барабана относительно горизонтали с помощью фиксирующего устройства 3, а также заменой шайбы 29.

По мере износа бичей 15 зазор между ситом 8 и бичами 15 увеличивается. Для регулировки зазора имеется набор фасонных прокладок 16, а в биче сделано продолговатое отверстие под крепежные болты. Для уменьшения зазора в паз держателя 14 устанавливается фасонная прокладка 16 меньшей толщины, и бичи 15 смещаются от центра, уменьшая зазор между ситом 8 и бичем 15. Замена бичевого узла осуществляется через секцию отходов.

С целью предотвращения попадания сока растительного сырья в подшипниковый узел, а следовательно, увеличения долговечности и надежности работы машины, последний вынесен за пределы рабочей зоны машины с зазором между подшипниковым узлом и ситчатым барабаном.

Предложенная конструкция протирачной машины позволит увеличить частоту вращения бичевого узла в два раза, а следовательно, производительность машины, получить тонкодисперсную протертую массу с минимальным диапазоном размеров частиц, быструю замену бичевого узла, повысить долговечность и надежность работы машины.

Формула изобретения

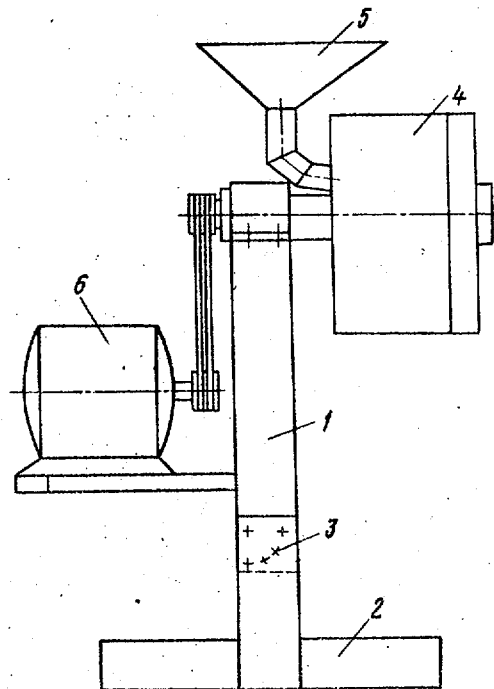
1. Протирачная машина, состоящая из рамы, горизонтально установленно-го ситчатого барабана, внутри которого на полом валу с помощью держателей укреплены бичи, отличающаяся тем, что, с целью повышения производительности и надежности ее в работе, бичи имеют форму уголков с разновеликими сторонами, при этом меньшая сторона каждого уголка размещена в пазу держателя, а между ней и держателем установлена сменная фасонная прокладка.

2. Машина по п. 1, отличающаяся тем, что вал с бичами установлен с возможностью съема, а рама выполнена составной из двух частей, верхняя из которых установлена с возможностью поворота.

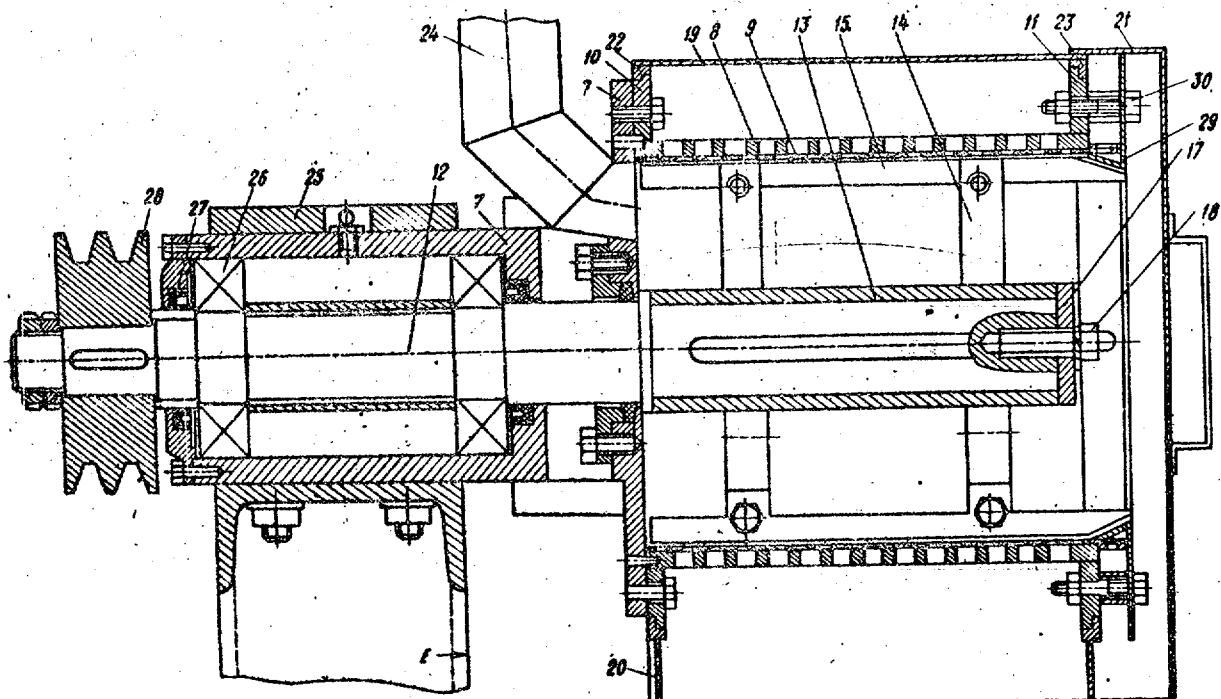
3. Машина по п. 1, отличающаяся тем, что на выходе отходов из ситчатого барабана установлена примыкающая к нему съемная конусная шайба.

4. Машина по пп. 1 и 3, отличающаяся тем, что она снабжена набором съемных шайб, имеющих различную конусность.

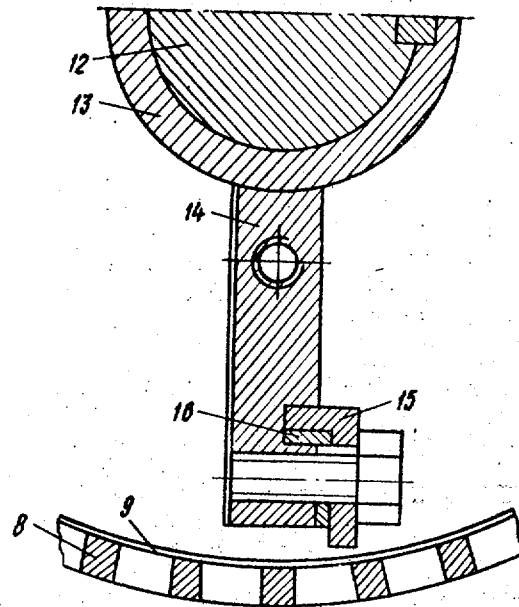
Источники информации, принятые во внимание при экспертизе
1. Авторское свидетельство СССР № 542508, кл. А 23 N 15/00, 1975.



Фиг. 1



Фиг. 2



Фиг. 3

Редактор Н. Смирягина Составитель С. Белая
 Техред З. Фанта Корректор Н. Заdernовская

Заказ 8379/2

Тираж 569

Подписное

ЦНИИПИ Государственного комитета СССР
 по делам изобретений и открытий
 113035, Москва, Ж-35, Раушская наб., д. 4/5

Филиал ППП "Патент", г. Ужгород, ул. Проектная, 4