



УКРАЇНА

(19) **UA** (11) **94827** (13) **U**
(51) МПК (2014.01)
A22C 21/00

ДЕРЖАВНА СЛУЖБА
ІНТЕЛЕКТУАЛЬНОЇ
ВЛАСНОСТІ
УКРАЇНИ

(12) ОПИС ДО ПАТЕНТУ НА КОРИСНУ МОДЕЛЬ

<p>(21) Номер заявки: u 2014 02720</p> <p>(22) Дата подання заявки: 18.03.2014</p> <p>(24) Дата, з якої є чинними права на корисну модель: 10.12.2014</p> <p>(46) Публікація відомостей про видачу патенту: 10.12.2014, Бюл.№ 23</p>	<p>(72) Винахідник(и): Всеволодов Олександр Миколайович (UA), Гладушняк Олександр Карпович (UA), Катрюк Ярослав Володимирович (UA), Воробей Дмитро Петрович (UA)</p> <p>(73) Власник(и): ОДЕСЬКА НАЦІОНАЛЬНА АКАДЕМІЯ ХАРЧОВИХ ТЕХНОЛОГІЙ, вул. Канатна, 112, м. Одеса, 65039 (UA)</p>
--	--

(54) МАШИНА ДЛЯ ПОПЕРЕДНЬОГО ЗНЕВОДНЕННЯ ПЕРА

(57) Реферат:

Машина для попереднього зневоднення пера містить станину, на якій установлені обертовий перфорований барабан із трубою, що подає перо-водяну суміш, пристосування для ополіскування барабана і ємність для збору води. Додатково забезпечена руйнуючим пристроєм, котрий закріплений на трубі, що подає перо-водяну суміш, і виконаний у вигляді конусу, вершина якого направлена до центра труби, що подає перо-водяну суміш.

UA 94827 U

Корисна модель належить до машини для попереднього зневоднення пера на птахопереробних підприємствах.

Відома машина для попереднього зневоднення пера, що містить станину, на якій установлені обертовий перфорований барабан, підвішений на ремнях із трубою, що подає перо-водяну суміш, поздовжній вал, привід, центруючі ролики, перфоровані трубки для омивання перфорованого барабана та піддон для збору води.

На внутрішній поверхні барабана закріплена перфорована стрічка [див. "Оборудование для убоя скота, птицы, производства колбасных изделий и птицепродуктов", спр. под ред. В.М. Горбатова. - М.: Пищевая пром-сть, 1975. - С. 302].

Конструкція даної машини вибрана прототипом

Прототип і машина, що заявляється, мають наступні спільні ознаки (елементи): станина, на якій установлені:

обертовий перфорований барабан із трубою, що подає перо-водяну суміш; пристосування для ополіскування барабана;

ємність для збору води.

Але недоліком машини за прототипом є те, що на етапі пуску машини, в трубі, що подає перо-водяну суміш, час від часу утворюється пробка з пера, насос збільшує тиск і пробка пролітає машину наскрізь, внаслідок чого зменшується продуктивність машини, процес зневоднення необхідно повторити після збору та завантаження пера, яке не потрапило до барабана.

В основу корисної моделі поставлена задача розробити машину для попереднього зневоднення пера, в якій шляхом забезпечення її руйнуючим пристроєм особливого конструкційного виконання установленим на трубі, що подає перо-водяну суміш, забезпечити уникнення утворення пробки з пера та повне потрапляння пера в робочу зону барабана, внаслідок чого підвищується продуктивність машини.

Поставлена задача вирішується тим, що містить станину, на якій установлені обертовий перфорований барабан із трубою, що подає перо-водяну суміш, пристосування для ополіскування барабана і ємність для збору води, згідно з корисною моделлю, вона додатково забезпечена руйнуючим пристроєм, котрий закріплений на трубі, що подає перо-водяну суміш, і виконаний у вигляді конусу, вершина якого направлена до центра труби, що подає перо-водяну суміш.

Конус руйнуючого пристрою закріплено співвісно трубі, що подає перо-водяну суміш, на відстані 300-350 мм.

Досягнення заявленого технічного результату можна пояснити наступним.

У запропонованій машині на трубі, що подає перо-водяну суміш, установлений руйнуючий пристрій, який розбиває пробку, і перо рівномірно розподіляється в барабані, внаслідок чого збільшується продуктивність машини і перо зневоднюється за нормальних умов.

Суть корисної моделі пояснюють креслення.

фіг. 1 - головний вигляд машини для попереднього зневоднення пера;

фіг. 2 - вид машини справа.

Машина містить станину 14, на якій установлені обертовий перфорований барабан 9, котрий за допомогою роликів 16 (фіг. 2) центрується співвісно трубі 1, що подає перо-водяну суміш, з закріпленим на ній руйнуючим пристроєм 13. Руйнуючий пристрій 13 виконаний у вигляді конусу, вершина якого направлена до центра труби 1, що подає перо-водяну суміш, та закріплений на ній співвісно за допомогою стрижнів на відстані 300-350 мм.

При закріпленні руйнуючого пристрою 13 на відстані меншій 300-350 мм можливе перекриття доступу пера до машини.

На внутрішній поверхні обертового перфорованого барабана 9 закріплена спіральна стрічка 3 для транспортування пера. Обертовий перфорований барабан 9 підвішений на ремнях клинопасової передачі 4, яка в свою чергу з'єднана із зірочкою 5, мотор-редуктора 6 та поздовжнім валом 15, розташованих у верхній частині станини 14 під кожухом 7.

Для видалення із зовнішньої поверхні обертового перфорованого барабана 9 жирової плівки, бруду та дрібного пера, що забилося в отвори, на верхній частині станини 14 між кожухом 7 і обертовим перфорованим барабаном 9 паралельно його осі установлено пристосування 8 для ополіскування обертового перфорованого барабана 9. Пристосування 8 для ополіскування обертового перфорованого барабана 9 має запірний магнітний вентиль 2, який заблокований з мотор-редуктором 6 машини і приводить його в дію при подачі води безпосередньо до пристосування 8 для ополіскування обертового перфорованого барабана 9.

У нижній частині станини 14 під обертовим перфорованим барабаном 9 розташована ємність 12 для збору забрудненої води з клапаном 11, через який видаляється забруднена вода.

5 Попередньо зневоднене перо вивантажується з машини через вивантажувальний лоток 10, що розміщений на виході з обертового перфорованого барабана 9.

Машини для попереднього зневоднення пера працює в наступному порядку.

При подачі води в пристосування 8 для ополіскування обертового перфорованого барабана 9 спрацьовує запірний магнітний вентиль 2, що приводить в дію мотор-редуктор 6, який в свою чергу надає обертального руху обертовому перфорованому барабану 9.

10 Потім через систему трубного гідротранспорту при пуску насоса (на кресленні не показано) перо-водяна суміш рухається до машини для попереднього зневоднення пера. Виходячи із труби, що подає перо-водяну суміш, 1, вона стикається з руйнуючим пристроєм 13. Руйнуючий пристрій 13 розбиває пробку з пера і воно потрапляє до обертового перфорованого барабана 9, в якому транспортується за допомогою спіральної стрічки 3. В робочій зоні обертового перфорованого барабана 9 від пера відокремлюється жирова плівка, дрібне перо, що
15 видаляється через отвори перфорації обертового перфорованого барабана 9 в ємність 12 для збору забрудненої води за допомогою пристосування 8 для ополіскування обертового перфорованого барабана 9. Зневоднене перо за допомогою спіральної стрічки 3 транспортується до вивантажувального лотка 10, де і вивантажується з машини.

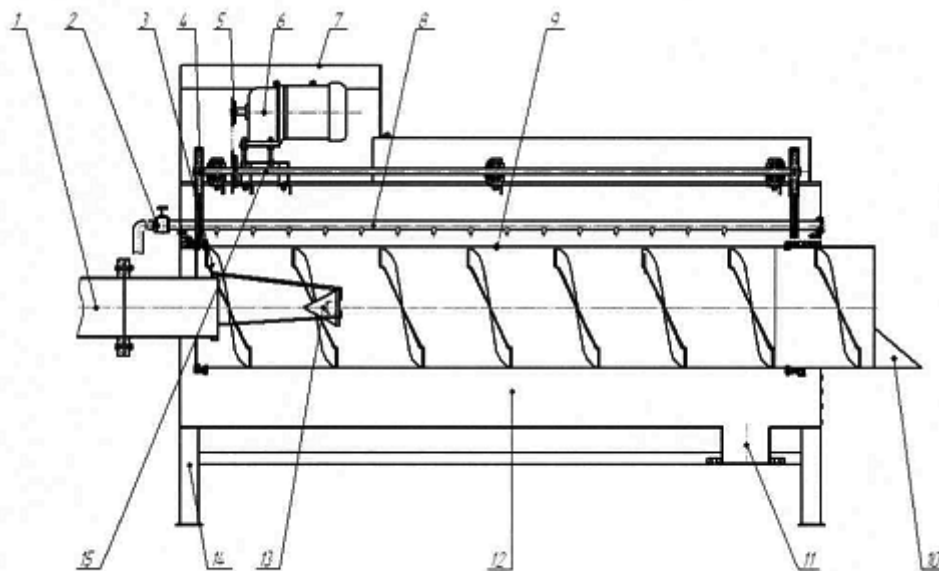
20

ФОРМУЛА КОРИСНОЇ МОДЕЛІ

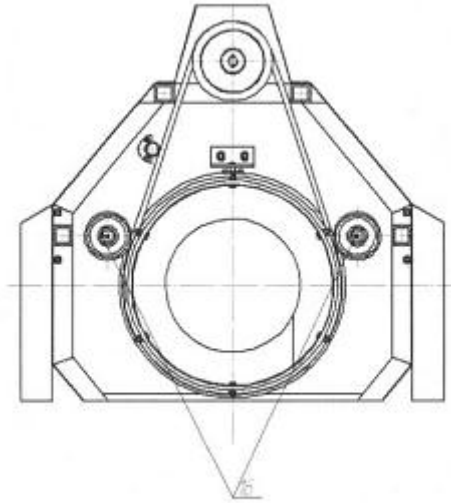
1. Машина для попереднього зневоднення пера, що містить станину, на якій установлені обертовий перфорований барабан із трубою, що подає перо-водяну суміш, пристосування для ополіскування барабана і ємність для збору води, яка **відрізняється** тим, що додатково забезпечена руйнуючим пристроєм, котрий закріплений на трубі, що подає перо-водяну суміш, і виконаний у вигляді конусу, вершина якого направлена до центра труби, що подає перо-водяну суміш.

2. Машина за п. 1, яка **відрізняється** тим, що конус руйнуючого пристрою закріплено співвісно трубі, що подає перо-водяну суміш, на відстані 300-350 мм.

30



Фиг. 1



Фиг. 2

Комп'ютерна верстка Г. Паяльніков

Державна служба інтелектуальної власності України, вул. Урицького, 45, м. Київ, МСП, 03680, Україна

ДП "Український інститут промислової власності", вул. Глазунова, 1, м. Київ – 42, 01601