

**МІНІСТЕРСТВО ОСВІТИ І НАУКИ УКРАЇНИ
ВСП «ОДЕСЬКИЙ ТЕХНІЧНИЙ ФАХОВИЙ КОЛЕДЖ ОНТУ»**

Спеціальність: 123 «Комп'ютерна інженерія»

Освітня програма: «Обслуговування комп'ютерних систем і мереж»

Група: 4КС-55

Дипломний проект

**здобувача освіти денної форми навчання
КС.55.25.000.ДП**

***ЮРЧЕНКО
ДМИТРА
ГЕННАДІЙОВИЧА***

**м. Одеса
2022 р.**

МІНІСТЕРСТВО ОСВІТИ І НАУКИ УКРАЇНИ
ВСП «ОДЕСЬКИЙ ТЕХНІЧНИЙ ФАХОВИЙ КОЛЕДЖ ОНТУ»

Спеціальність: **123 «Комп'ютерна інженерія»**

Освітня програма: **«Обслуговування комп'ютерних систем і мереж»**

Група: **4КС-55**

ПОЯСНЮВАЛЬНА ЗАПИСКА

до дипломного проекту (роботи) на тему:

Проектування охоронно-пожежної сигналізації за технологією «Розумний будинок»

Проектний матеріал складається з пояснювальної записки на _____ сторінках та графічного (презентаційного) матеріалу на _____ аркушах (слайдах).

Дипломник _____ (Юрченко Д.Г.)

Керівник _____ (Скорняков В.С.)

Консультанти:

з економічної частини _____ (Копайгородська Т.Г.)

з охорони праці _____ (Чорновол Н.І.)

з дотримання вимог ЄСКД _____ (Петрашова В.І.)

старший консультант _____ (Скорнякова О.В.)

До захисту допущений

Голова циклової комісії _____ (Скорнякова О.В.)

Завідувач відділення _____ (Суліма Ю.Ю.)

Захист « ____ » _____ 2022 р. Протокол ДКК № _____

Оцінка ДКК _____

Секретар ДКК _____

МІНІСТЕРСТВО ОСВІТИ І НАУКИ УКРАЇНИ
ВСП «ОДЕСЬКИЙ ТЕХНІЧНИЙ ФАХОВИЙ КОЛЕДЖ ОНТУ»

Відділення комп'ютерних систем Комісія КТ та Ш
Спеціальність 123 «Комп'ютерна інженерія»
Освітня програма «Обслуговування комп'ютерних систем і мереж»

ЗАТВЕРДЖУЮ:

Заст. дир. з НВР _____

“ _____ ” _____ 2022 р.

ЗАВДАННЯ

на дипломний проект (роботу)

Здобувачеві (здобувачці) освіти

Юрченко Дмитру Геннадійовичу

(прізвище, ім'я, по батькові)

1. Тема проекту (роботи):

Проектування охоронно-пожежної сигналізації за технологією
«Розумний будинок»

затверджена наказом по коледжу від “30” січня 2021 р. № 306-А2-ОД

2. Термін здачі закінченого проекту (роботи) _____

3. Вихідні данні до проекту (роботи): Технологія «Розумний будинок». Мікроконтролер фірми Atmel ATtiny2313. Датчик руху PATROL-201PE. Датчики биття скла DSC LC-105DGB. Датчик СМК-7ЕП. П'єзоелектричний випромінювач звуку SMA-21-P10 фірми Sonitron

4. Зміст розрахунково-пояснювальної записки (перелік питань, які необхідно розробити)

ВСТУП.

- 1. ТЕХНОЛОГІЧНИЙ РОЗДІЛ**
- 2. ЕКОНОМІЧНИЙ РОЗДІЛ**
- 3. ОХОРОНА ПРАЦІ**
- 4. ВИСНОВКИ**

5. Перелік графічного (презентаційного) матеріалу (з точним зазначенням обов'язкових креслень, кількості слайдів)

Створення презентаційного матеріалу, кількість слайдів не менше 10

6. Консультанти по проекту (роботі), із зазначенням розділів проекту, що їх стосується

| Розділ | Консультант | Підпис, дата | |
|---------------|---------------------|----------------|------------------|
| | | Завдання видав | Завдання прийняв |
| Вступ, 1 | Скорняков В.С. | | |
| 2 | Копайгородська Т.Г. | | |
| 3 | Чорновол Н.І. | | |
| Нормоконтроль | Петрашова В.І. | | |
| | | | |

7. Дата видачі завдання _____

Керівник

(підпис)

Завдання прийняв до виконання

(підпис)

КАЛЕНДАРНИЙ ПЛАН

| № з/р | Назва етапів дипломного проекту (роботи) | Термін виконання етапів дипломного проекту (роботи) | Відмітка про виконання |
|-------|--|---|------------------------|
| 1. | Огляд літератури. Огляд існуючих рішень. | | |
| 2. | Формування кінцевого завдання на розробку. Вступна частина дипломного проекту. | | |
| 3. | Технологічний розділ. Вибір елементної бази. | | |
| 4. | Технологічний розділ. Розробка структурної та принципової схеми пристрою. | | |
| 5. | Технологічний розділ. Розробка алгоритму та управляючої програми. | | |
| 6. | Економічний розділ. | | |
| 7. | Виконання розділу «Охорона праці». | | |
| 8. | Підготовка доповіді та презентації для захисту | | |
| 9. | Підготовка до попереднього захисту, підготовка до захисту | | |
| 10. | Отримання рецензії, відповіді на зауваження рецензента | | |
| 11. | Захист роботи | | |

Дипломник

(підпис)

Керівник

(підпис)

ЗМІСТ

| | |
|--|----|
| ВСТУП | 7 |
| 1 ТЕХНОЛОГІЧНИЙ РОЗДІЛ | 9 |
| 2 ЕКОНОМІЧНИЙ РОЗДІЛ | 38 |
| 3 ОХОРОНА ПРАЦІ | 44 |
| 3.1 Ергономічні вимоги при проектуванні пристрою | 44 |
| 3.2 Небезпечні та шкідливі чинники | 45 |
| 3.3 Електробезпека | 46 |
| 3.4 Безпека праці при монтажі пристрою | 48 |
| ВИСНОВКИ | 51 |
| СПИСОК ВИКОРИСТАНИХ ДЖЕРЕЛ | 52 |
| ДОДАТОК 1 | 54 |
| ДОДАТОК 2 | 55 |
| ДОДАТОК 3 | 56 |

| | | | | | | | | |
|------------------|-----------------|-----------------|----------------|-------------|---|-------------------------|-------------|---------------|
| | | | | | КС.55.25.000.ДП ПЗ | | | |
| <i>Изм.</i> | <i>Лист</i> | <i>№ докум.</i> | <i>Подпись</i> | <i>Дата</i> | | | | |
| <i>Розробив</i> | Юрченко Д.Г. | | | | Проектування охоронно-пожежної сигналізації за технологією «Розумний будинок» | <i>Лит.</i> | <i>Лист</i> | <i>Листов</i> |
| <i>Перевірів</i> | Скорняков В.С. | | | | | | 5 | 1 |
| <i>Рецензент</i> | | | | | | ВСП ОТФК ОНТУ ΔКС-55 | | |
| <i>Н. Контр.</i> | Петрашова В.І. | | | | | | | |
| <i>Затвердив</i> | Скорнякова О.В. | | | | | | | |

ВСТУП

Питання щодо безпеки власного житла хвилювало людину з давніх часів. І якщо раніше надійним захистом вважався потужний дверний замок, броньовані двері або злий пес, то в століття розвинених інформаційних технологій популярними стали розумні автоматизовані охоронні системи. За допомогою таких систем можна здійснювати цілодобовий контроль за будь-яким об'єктом – квартирою, котеджом, офісом або складом. Зараз існує велика кількість таких систем, розроблених як великими компаніями, так і звичайними людьми. Такі системи бувають дуже різноманітними, але виконують вони одну й ту саму роль: стоять на захисті від грабіжників. В даному дипломному проекті буде розглянуто «розумну» систему охоронно-пожежної сигналізації на базі мікроконтролера. Такий проект можна розробити самостійно, маючи чіткий план та навички в програмуванні.

Класична система безпеки будинку складається з автоматизованих блоків, які виконують такі функції:

- збирають потрібну інформацію через датчики (охоронні та пожежні);
- аналізують дані і приймають рішення за допомогою програмованого мікропроцесора;
- реалізують прийняті рішення, віддаючи команди різних пристроїв.

Сьогодні така система може бути підсистемою нової технології – автоматизованої технології «розумний будинок», які є буденними за кордоном вже довгий час, з року в рік стрімко набувають популярності в Україні. Система розумного будинку створена для покращення умов проживання та полегшення щоденних клопотів у побуті, економії часу та коштів. Розумний будинок – це високотехнологічна система, яка може об'єднати всі комунікації дому, і керувати ними одним натисканням кнопки.

На даний час розумний будинок може багато чого, наприклад: управління освітленням і вентиляцією, аудіо, відео, ТБ, спостереження і управління пожежно-

| | | | | | | |
|------|-------|----------|-------|------|--------------------|------|
| | | | | | КС.55.25.001.ДП.ПЗ | Лист |
| Изм. | Лист. | № докум. | Подп. | Дата | | 7 |

охоронною сигналізацією і системою відеоспостереження, контроль і управління за датчиками, приводами і виключення аварійної ситуації. Найголовніше завдання системи управління та автоматизації - розпізнавати процеси і ситуації, що відбуваються в будинку, і відповідно на них реагувати по заздалегідь запрограмованим алгоритмам.

Метою дипломного проекту є проектування охоронно-пожежної системи сигналізації за технологією "Розумний будинок".

Існуючі нині системи охоронно-пожежної сигналізації володіють достатніми функціональними можливостями та порівняно великою вартістю. Отже, є потреба в розробці дешевих, не складних у виробництві та встановлення систем охоронної та пожежної сигналізації, які в той же час володіють достатньою функціональною насиченістю, надійністю щоб без шкоди виконувати свої функції – попередити про розкрадання або пожежу. Для розширення функціональних можливостей і для зниження його вартості при розробці охоронних систем слід використовувати мікроконтролери, що дозволить реалізувати апаратуру з поліпшеними технічними і споживчими характеристиками.

В роботі розглянуті такі питання:

- характеристика мережі розумного будинку, його можливостями, види управління, технологій, інтерфейсів для розумного будинку;
- проектування підсистеми охоронно-пожежної сигналізації розумного будинку. Було обрано будинок, розраховано кількість пристроїв, необхідних для його автоматизації. Описано які саме пристрої було використано та розрахована приблизна ціна;
- розглянуто питання охорони праці.

| | | | | | | |
|------|-------|----------|-------|------|--------------------|------|
| | | | | | КС.55.25.001.ДП.ПЗ | Лист |
| Изм. | Лист. | № докум. | Подп. | Дата | | 8 |

1 ТЕХНОЛОГІЧНИЙ РОЗДІЛ

Розумний будинок (англ. Smart House) - будинок сучасного типу, організований для кращого проживання людей за допомогою сучасних високотехнологічних пристроїв.

Саме поняття розумний будинок було сформульовано Інститутом інтелектуальної будівлі у Вашингтоні в 1970-х роках: будівля, що забезпечує продуктивне й ефективне використання робочого простору.

Принцип інтелектуального управління будинком передбачає абсолютно новий підхід в організації життєзабезпечення будинку, в якому за рахунок сукупності програмно-апаратних засобів значно зростає ефективність функціонування і надійність управління всіх систем і виконавчих пристроїв будівлі.

Під розумним будинком слід розуміти систему, яка повинна вміти розпізнавати конкретні ситуації, що відбуваються в будівлі, і відповідним чином на них реагувати: одна з систем може управляти поведінкою інших за заздалегідь виробленим алгоритмом. Основною особливістю такої будівлі є об'єднання окремих підсистем в єдиний керований комплекс. Важливою особливістю і властивістю розумного будинку є спосіб організації життєвого простору - це найбільш прогресивна концепція взаємодії людини з житловим простором, коли людина однією командою задає бажану обстановку, а вже автоматика відповідно до зовнішніх і внутрішніх умов задає і відстежує режими роботи всіх інженерних систем і електроприладів. У цьому випадку виключається необхідність користуватися кількома пультами при перегляді ТБ, багатьма вимикачами при управлінні освітленням, окремими блоками при управлінні вентиляційними і опалювальними системами, системами відеоспостереження та сигналізації та іншим.

У будинку, обладнаному системою розумний будинок досить одним натисканням на настінній клавіші (або пульті ДУ, сенсорної панелі) обрати один

| | | | | | | |
|------|-------|----------|-------|------|--------------------|------|
| | | | | | КС.55.25.001.ДП.ПЗ | Лист |
| Изм. | Лист. | № докум. | Подп. | Дата | | 9 |

із сценаріїв. Будинок сам налаштує роботу всіх систем відповідно до ваших побажань, часу доби, погодою, зовнішньої освітленістю і т. д. для забезпечення комфортного стану всередині будинку.

Розумний будинок - не дослівний переклад англійського терміна "intelligent building". Під інтелектом в цьому випадку розуміється вміння розпізнавати певні ситуації і яким-небудь чином на них реагувати (природно, ступінь цього вміння може бути різною, в тому числі дуже високою).

Система сигналізації - це одна з підсистем складової технології «розумний будинок» - основа системи безпеки, професійні пристрої сигналізації дозволяють швидко відреагувати на вторгнення у будинок, при цьому спрацює світлозвукова сирена, яка сповістить сусідів про вторгнення, а також система зробить повідомлення за допомогою дзвінка або СМС на телефон або в службу охорони. Не варто економити на серце цієї системи - керуючому приладі, так як якісна система не дасть збій в самий невідповідний момент. До того ж до професійного обладнання для сигналізації можна підключити такі пристрої:

- датчик руху - виявляє рух в приміщенні і відправляє сигнал тривоги на керуючий прилад (при певній настройці не реагує на домашніх тварин);
- датчик розбиття скла - віброакустический датчик, який виявляє розбиття вікна або скляних дверей і відправляє сигнал тривоги на керуючий прилад;
- датчик відкриття дверей - реєструє злом із проникненням у приміщення через двері;
- датчик затоплення - реєструє витік води і затоплення приміщення;
- датчик газу - реєструє витік газу і відправляє сигнал тривоги на керуючий пристрій;
- датчик диму - відправляє сигнал тривоги на керуючий пристрій при задимлення приміщення внаслідок пожежі;
- інфрачервоні бар'єри - встановлюються по периметру прилеглої до будинку території, дозволяють виявити зловмисника, коли він тільки перебирається через паркан.

| | | | | | | |
|------|-------|----------|-------|------|--------------------|------|
| | | | | | КС.55.25.001.ДП.ПЗ | Лист |
| Изм. | Лист. | № докум. | Подп. | Дата | | 10 |

У системах охоронної сигналізації використовуються датчики наступних типів: пасивні інфрачервоні датчики руху; датчики розбиття скла; активні інфрачервоні датчики руху і присутності; фотоелектричні датчики; мікрохвильові датчики; ультразвукові датчики; вібро-датчики; датчики температури; датчики наявності пари і газів; магнітні (герконові) датчики.

Пульт-концентратор - центральний пристрій системи охоронної сигналізації. Він виконується на базі мікропроцесора або мікроконтролера. Усі функції системи визначаються програмою мікропроцесора. Параметри програми задає користувач, залежно від його повноважень, із спеціального пульта.

Пульти-концентратори можуть підключатися до персональних ЕОМ для обробки і реєстрації сигналів тривоги, автоматичного аналізу стану датчиків і функціонування усєї системи. Пульти-концентратори можуть приймати і передавати повідомлення по телефонній мережі через комунікаційний модуль в автоматичному режимі.

Більшість систем охоронної сигналізації доповнюються датчиками пожежної безпеки. Найбільш розвинені системи можуть включати інші підсистеми і доповнюватися, наприклад, пультами дистанційного керування. За способом підключення датчиків до пультів-концентраторів охоронні пристрої розділяються на провідні та безпроводні. У провідних системах зв'язок між усіма пристроями системи здійснюється по кабелю. У безпроводних системах кожен датчик оснащується власним передавачем, а пульт-концентратор - багатоканальним приймачем. Приймач і передавач можуть бути вбудованими, або виконаними у вигляді окремих модулів. Безпроводні системи охоронної сигналізації зручніші при монтажі і використанні. Вони можуть доповнюватися сервісними пристроями дистанційного керування.

Для охорони внутрішніх приміщень найбільшого поширення набули пасивні ІЧ-датчики руху (рис.1.2) і поєднані датчики типу пасивний + мікрохвильовий.

| | | | | | | |
|------|-------|----------|-------|------|--------------------|------|
| | | | | | КС.55.25.001.ДП.ПЗ | Лист |
| Изм. | Лист. | № докум. | Подп. | Дата | | 12 |



Рисунок 1.2 - Зовнішній вигляд пасивного датчика руху

Поєднані датчики відрізняє набагато вища надійність і стійкість до помилкових спрацьовувань.

Для охорони периметра і приміщень використовуються:

- активні інфрачервоні датчики руху і присутності;
- пасивні і дуальні датчики руху;
- датчики розбиття скла;
- магнітні датчики.

Пасивні інфрачервоні датчики руху спрацьовують при попаданні рухомого об'єкту, випромінюючого тепло (наприклад, людини), в зону чутливості датчика.

Датчики відрізняються, в основному, формою зони чутливості і стійкістю до помилкових спрацьовувань. Зона чутливості датчиків для систем охоронної сигналізації є сектором (90° - 110°). У технічному описі датчиків приводяться діаграми, які наочно демонструють зони чутливості датчиків. Діаграма датчика може бути змінена. Відповідно до розташування датчика і особливостей плану приміщення змінити діаграму можна використовуючи змінні лінзи Френеля, що додаються до датчика, або накладки, які перекривають частину чутливого елемента датчика. Недолік найпростіших і дешевших датчиків в тому, що вони спрацьовують при певній швидкості зміни теплового потоку.



Рисунок 1.3 - Зовнішній вигляд дуального датчика руху

| | | | | | | |
|------|-------|----------|-------|------|--------------------|------|
| | | | | | КС.55.25.001.ДП.ПЗ | Лист |
| Изм. | Лист. | № докум. | Подп. | Дата | | 13 |

Наприклад, при включенні/виключенні батареї опалювання, із-за нагріву сонцем певних поверхонь в приміщенні і т.д. датчик може спрацювати. Досконаліші (і дорожчі) датчики не мають цих недоліків. Їх надійність і стійкість до теплових перешкод забезпечується багатоканальними чутливими голівками і складною обробкою сигналу в самому датчику. У простих моделях обробка сигналів проводиться аналоговими методами, а в складніших - цифровими, наприклад, за допомогою вбудованого процесора. До найпростіших відносяться датчики сімейства Bravo - 2 фірми DSC і Paradox Light фірми PIROTEC. До найбільш складних - Paradox Vision - 510 і UP350 фірми Alarmcom.

Датчики биття скла (рис.1.4) реагують на дзвін скла, що б'ється. Найбільш досконалі моделі аналізують спектр звукових шумів в приміщенні. Якщо спектр шуму містить ту, що становить, співпадаючу із спектром ушкодженого скла, то датчик спрацьовує. Один такий датчик може охороняти скляні вікна, вітрини і тому подібне, площею до 10 м². Двохпорогові датчики реєструють звук удару по склу і дзвін розбитого скла. Для індикації тривоги такий датчик повинен зареєструвати два відповідні сигнали з інтервалом не більше 150 мс. Чутливість датчиків розбиття скла регулюється із застосуванням імітатора розбивання скла, наприклад, марки DG - 50 або FG - 700.



Рисунок 1.4 - Датчик биття скла

Фотоелектричні датчики випромінюють і приймають відбитий сигнал інфрачервоного випромінювання з довжиною хвилі близько 1 мкм. Вони використовуються у складі систем захисту внутрішнього і зовнішнього периметра для безконтактного блокування прольотів, дверей, ліфтів, отворів, коридорів і тому подібне. Їх відрізняє висока стійкість і надійність роботи.

| | | | | | | |
|------|-------|----------|-------|------|--------------------|------|
| | | | | | КС.55.25.001.ДП.ПЗ | Лист |
| Изм. | Лист. | № докум. | Подп. | Дата | | 14 |

Фотоелектричні датчики складаються з двох частин - передавача і приймача. Вони розносяться уздовж лінії охорони. Між ними проходить система модульованих інфрачервоних променів (рис.1.5). Датчики цього типу спрацьовують при спробі перетнути систему променів, відрізняються високою стійкістю і надійністю роботи. На рис.1.6 показані випадки перетини бар'єру, які розрізняються фотоелектричним датчиком.

Найбільш досконалі моделі фотоелектричних датчиків можуть працювати автономно. Для цього вони оснащуються сонячними елементами, які заряджають акумуляторні батареї датчиків. Для охорони периметрів, при зовнішній установці (на вулиці), найбільшого поширення набули активні ІЧ-датчики фотоелектричного типу фірми ОРТЕХ.

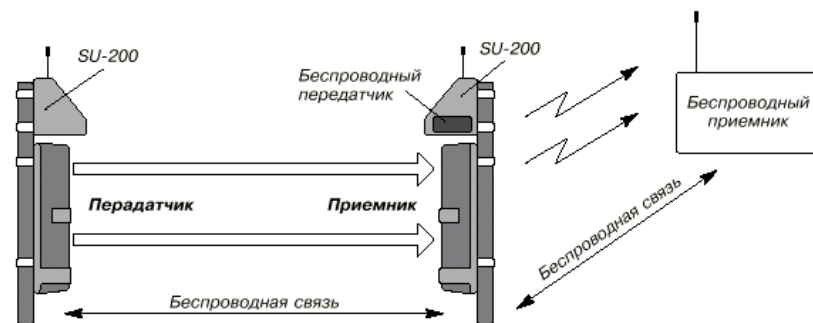


Рисунок 1.5 - Фотоелектричні датчики

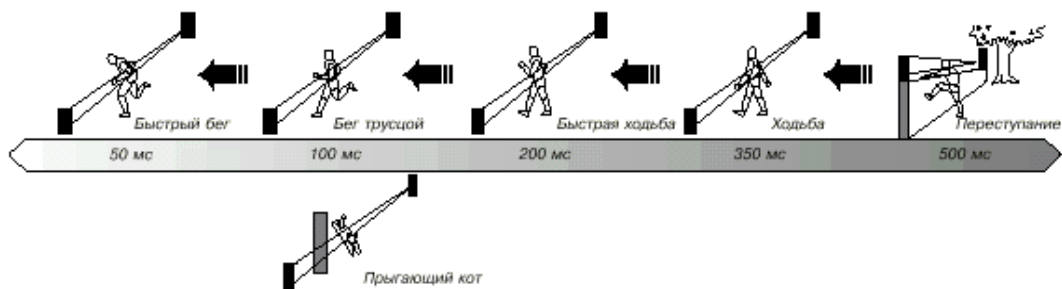


Рисунок 1.6 - Варіанти спрацьовування бар'єрних датчиків

Мікрохвильові датчики випромінюють і приймають відбитий сигнал поля надвисокої частоти. У плані охорони внутрішніх приміщень, їх характеристики аналогічні характеристикам вищеперелічених пристроїв, але мікрохвильові датчики мають: набагато вищі ціни, нижчу стійкість до помилкових спрацьовувань; високий рівень шкідливих випромінювань.

При охороні зовнішнього периметра датчики цієї групи програють за своїми характеристиками активним ІЧ-датчикам фотоелектричного типу.

Ультразвукові датчики випромінюють і приймають відбитий сигнал ультразвукового поля. Їх відрізняє: мала чутливість; високий рівень помилкових спрацьовувань; залежність налаштувань від перепадів температури, протягу, акустичних шумів, коливань вологості. Тому цей тип датчиків знайшов застосування, в основному, в недорогих системах для захисту малих замкнених ізольованих об'ємів, наприклад, салону автомобіля.

Вібро-датчики реагують на наявність вібрації і ударів. Працюють на основі п'єзоефекту або електромагнітної індукції. Відрізняються низькою вартістю і високим рівнем помилкових спрацьовувань. Масове застосування знаходять, в основному, в найбільш дешевих системах автомобільної сигналізації.

Магнітні датчики відносяться до найпростіших і встановлюються на вікна, двері і люки. Випускаються двох видів: для зовнішньої і прихованої установки. Зазвичай розміщуються у верхній частині дверей або вікна. З метою підвищення надійності встановлюється по два датчики, сполучених послідовно. При установці на вікнах кожна фрамуга вікна захищається парою "геркон + магніт".

Магнітні датчики є парою геркон плюс магніт і спрацьовують при відкритті/закритті дверей або вікна. Геркон - це герметично запаяний в скляну трубку контакт. Він замикається або розмикається при тому, що піднесло до нього магніта. Зазвичай, магніт кріпиться до рухливої частини дверей або вікна, а геркон до нерухомої.



Рисунок 1.7 – Магнітно-контактні датчики

Згідно норм, для кожної установи і житлового будинку з більш ніж 10 житловими одиницями належить мати пожежну сигналізацію. Приклади пожежних датчиків наведено далі.

| | | | | | | |
|------|-------|----------|-------|------|--------------------|------|
| | | | | | КС.55.25.001.ДП.ПЗ | Лист |
| Изм. | Лист. | № докум. | Подп. | Дата | | 16 |

Димовий оптико-електронний пожежний датчик (рис.1.8) призначений для виявлення спалахів, що супроводжуються появою диму, в закритих приміщеннях. Принцип роботи таких датчиків я заснований на реєстрації зміни оптичної щільності повітря за одиницю часу, з характерним для задимлення пороговим значенням. Спрацьовування датчика супроводжується включенням вбудованого оптичного індикатора (світлодіода). Причиною спрацьовування також може стати пил та дрібні комахи що попали всередину, тому не рідше два раз на рік такі датчики вимагають огляду та чищення.



Рисунок 1.8 – Оптико-електронні датчики

Датчики пожежні теплові (рис.1.9) реєструють перевищення температури в приміщенні вище порогового значення. Сучасні зразки мають термометри опору або термо-реле. Кожен такий датчик налаштований на певну температуру спрацьовування. Деякі мають світлодіодну індикацію і дозволяють візуально визначити спрацьовування конкретного датчика.



Рисунок1.9 – Пожежні теплові датчики

Виконавчі пристрої охоронної системи підключаються до центрального пульта за допомогою провідного або безпроводного зв'язку. У системах охоронної сигналізації можуть використовуватися наступні виконуючі пристрої:

- потужна сирена;
- миготливе світло
- графічні панелі з планом приміщень
- система підсвічування;

- принтер для реєстрації часу, місця і характеру порушення, і ін.

Найбільш суттєвим чинником, що безпосередньо впливає на зловмисника, є звук сирени і миготливе світло.

У якості звукового повідомлювача використовуються п'єзоелектричні сирени потужністю до 120 дБ (рис.1.10). Потужніші джерела звукових коливань можуть привести до травми слухового апарату не лише порушника, але і власника системи.



Рисунок 1.10 - Сирена

Найкращими зразками сирен для систем охоронної сигналізації є захищені від механічних дій пристрої з автономним живленням. Вони містять джерела звукової і світлової сигналізації. У разі відключення провідників такі сирени спрацьовують, попереджаючи про порушення. Використовуються і як компоненти охоронних систем так і кодових замків.

Миготливе світло призначене для привертання уваги оточення при спрацюванні сигналізації. Він може включатися також як попереджувальний сигнал при спробі порушення підходів до зон охорони. Або навіть вмикатися як елемент системи автоматичного вмикання освітлення у пізну годину, при приближенні особи до вхідних дверей.

Отже, на основі проведеного аналізу слід сформулювати вимоги до пристрою, що буде проєктовано у дипломному проєкті.

Для розроблення систем охоронно-пожежної сигналізації, особливо з підвищеною надійністю роботи, потрібно забезпечити виконання таких вимог та завдань, що ставляться до них:

- максимальна повнота захоплення контрольованої зони;
- достатні вибірковість та чутливість до присутності, руху та інших дій зловмисника;

- можливість виключення “мертвих” зон і простота розміщення сповіщувачів;
- висока надійність роботи у заданих кліматичних умовах;
- стійкість до природних випадкових завад;
- простота і надійність конструкції;
- достатньо швидка і точна діагностика місця проникнення;
- можливість централізованого контролю подій;
- прийнятна ціна.

Об'єктом, для якого проектується охоронно-пожежна система, це житлове приміщення. Це може бути квартира, дача чи котедж у міській чи сільській місцевості. У якості об'єкта оберемо одноповерховий будинок, що розташований у сільській місцевості.

Характеристики об'єкта, для якого розробляється охоронна сигналізація:

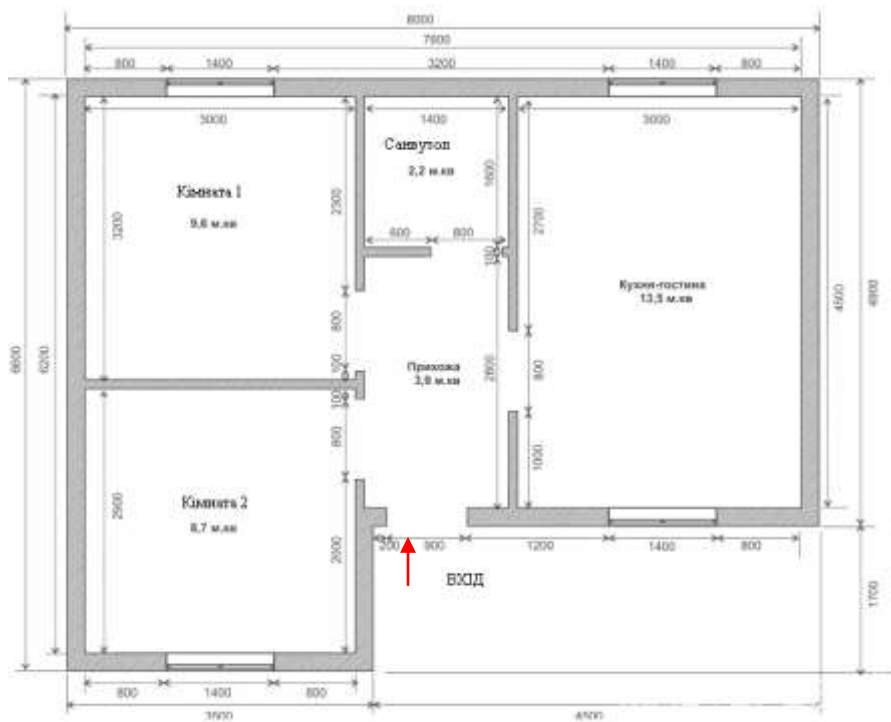
- Заміський будинок, площею 52,3 м²
- Кількість поверхів: 1
- Кількість приміщень: 5
- Кількість вхідних дверей: 1
- Кількість вікон: 4
- Внутрішні двері: 4.

План будинку, візуалізація та сам об'єкт представлено на рисунку 1.11 – 1.12.



Рисунок 1.11 – Об'єкт охорони

| | | | | | | |
|------|-------|----------|-------|------|--------------------|------|
| | | | | | КС.55.25.001.ДП.ПЗ | Лист |
| Изм. | Лист. | № докум. | Подп. | Дата | | 19 |



а)



б)

Рисунок 1.12 – План (а) та візуалізація (б) об'єкту охорони

Пристрій, що проектується у дипломному проекті, відрізнятиметься від існуючих аналогів. Це не просто охоронний блок, а багатофункціональна система, що виконуватиме одночасно декілька функцій, а саме: кодовий замок, охоронна система та пожежна сигналізація.

Отже, режими роботи системи:

- 1) режим «кодового замка»
- 2) режим «охорони»

| | | | | | | | | | | |
|------|-------|----------|-------|------|--------------------|--|--|--|--|------|
| | | | | | | | | | | Лист |
| | | | | | | | | | | 20 |
| Изм. | Лист. | № докум. | Подп. | Дата | КС.55.25.001.ДП.ПЗ | | | | | |

3) режим «пожежної сигналізації»

Для функціонування в режимі охоронної сигналізації необхідне підключення звукової сирени або будь-якого іншого повідомлювача. Сигналізація вмикатиметься при намаганні відчинити двері без вводу відповідного кодового набору або при зпрацьовуванні датчика руху чи биття скла на будь-якому вікні охоронного об'єкту. Також сигналізація спрацює у випадку перевищення температури у приміщенні. Також можлива одночасна робота в режимі охорони та кодового замка. Центральна функція буде реалізована на мікроконтролері.

Для реалізації функцій центрального блоку в розробці я обрав мікроконтролер фірми Atmel ATtiny2313.

Основні особливості мікроконтролера:

- Кбайт системної програмованої флеш-пам'яті програм;
- 128 байт EEPROM ;
- 128 байт SRAM (ОЗУ);
- 18 ліній введення-виведення (I/O);
- 32 робочих регістра;
- програмований сторожовий таймер з внутрішнім генератором;
- універсальний послідовний інтерфейс;

Ядро мікроконтролера має великий набір інструкції для роботи з 32 регістрами загального призначення. Всі 32 регістри безпосередньо пов'язані з арифметико-логічним пристроєм (АЛП), який дозволяє виконати одну команду для двох різних регістрів за один такт системного генератора. Така архітектура дозволила досягти продуктивності вдесятеро більшою, ніж у традиційних мікроконтролерів, побудованих по CISC-технології.

Головна функція центрального ядра процесора – управління процесом виконання програм. Для цього, центральний елемент повинен мати безпосередній доступ до пам'яті, повинен бути здатний виробляти всі види обчислень і виконувати запити на переривання.

| | | | | | | |
|------|-------|----------|-------|------|--------------------|------|
| | | | | | КС.55.25.001.ДП.ПЗ | Лист |
| Изм. | Лист. | № докум. | Подп. | Дата | | 21 |

Щоб максимально прискорити роботу і зробити можливим паралельне виконання декількох операцій, мікроконтролери AVR використовують Гарвардську архітектуру (рис.1.13) Така архітектура передбачає окрему пам'ять і окрему шину адреси як для програми, так і для даних. Кожна команда з пам'яті програм виконується за один машинний цикл з використанням багаторівневої конвейерної обробки.

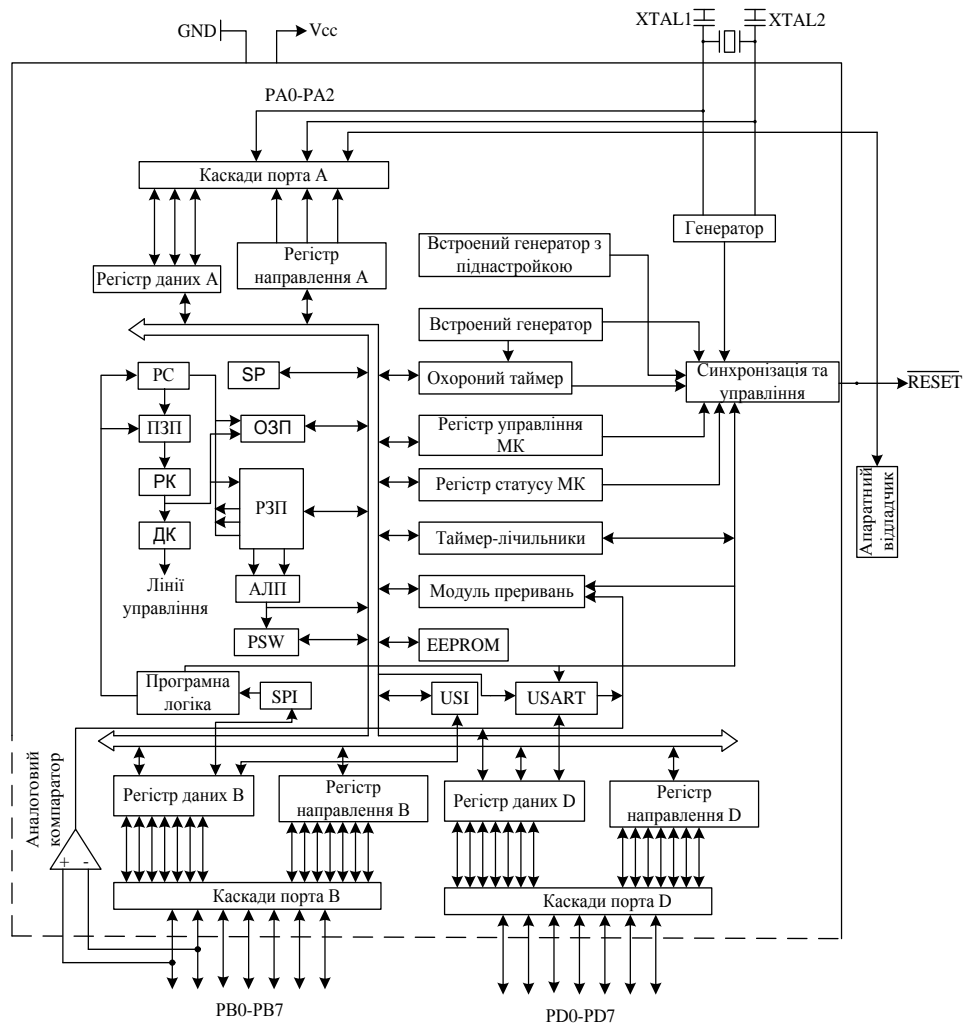


Рисунок 1.13 – Структурна схема мікроконтролера

Вибір типів датчиків та їх кількість залежить від об'єкту, для якого проектується охоронно-пожежна сигналізація. Для цього проаналізуємо можливі вразливі зони об'єкту, на які потрібно звернути увагу в першу чергу.

1. Двері. Ні одне приміщення, будь то квартира, офіс або щось інше не обходиться без дверей. В даний час все частіше використовуються металеві двері, тому що вони більш надійні. Якість металевих дверей визначається тим, наскільки

точно полотно прилягає до дверної коробки і наскільки вільно двері відкривається і закривається. Із зовнішнього боку не повинно бути зварних швів або деталей кріплення. Петлі повинні мати проти знімні пристрої. Найважче вибити вхідні двері, що відкривається назовні, тому перевагу віддають їм. При установці дверей слабкі ділянки дверного отвору посилюють сталеву смугою. На вхідні двері в житлове приміщення часто встановлюють дверні вічка. Датчики, що контролюють стан дверей – магнітно-контактні датчики.

Для квартир, що розміщені на верхніх поверхах саме через двері найчастіше зловмисники потрапляють до квартири. Пропонуємо встановити над вхідними дверима датчик, що буде відслідковувати рух людини – датчик руху.

Визначимося, скільки датчиків руху слід встановити на нашому об'єкті. Пропонуємо один датчик руху встановити над вхідними дверима.

2. Дверні замки. Механічні дверні замки до сих пір залишаються найпоширенішими, особливо для охорони приватних володінь. Це пояснюється їх простотою, надійністю і невисокою вартістю. Механічні замки діляться на врізні, накладні і висячі. Врізні замки вбудовуються в полотно дверей. Накладні кріпляться до внутрішньої сторони дверей. Висячі замки з'єднують вушка петель, причому обидві петлі можуть кріпитися безпосередньо до дверей, або одна – до дверей, а інша – до стіни або до одвірка. Будь-який замок має корпус, засув і механізм секретності. В корпусі розміщуються всі деталі замка. Засув служить для замикання дверей. Механізм секретності запобігає небезпечному проникненню.

Останнім часом набувають популярності кодові замки, що встановлюються на двері. Такі пристрої, залежно від конструкції, можуть мати і елементи сповіщення, клавіші для набору кодової комбінації або відкриватися за допомогою спеціальної «таблетки» - ключа. Ідей таких пристроїв багато.

3. Захист вікон. Вельми вразливим місцем є вікна, особливо якщо приміщення знаходиться на першому поверсі або є одноповерховим, як у нашому випадку. Останнім часом для посилення шибок стали застосовуватися захисні

| | | | | | | |
|------|-------|----------|-------|------|--------------------|------|
| | | | | | КС.55.25.001.ДП.ПЗ | Лист |
| Изм. | Лист. | № докум. | Подп. | Дата | | 23 |

плівки. На пружну полімерну плівку наноситися шар клею, який прилягає безпосередньо до скла. Така система забезпечує високу стійкість до удару і сильно ускладнює незаконне проникнення.

Для контролю за станом вікон у охоронних системах використовуються датчики биття скла. Датчик розбиття скла дозволяє відслідковувати намагання сторонніх осіб розбити скло для подальшого проникнення в приміщення. Логічно, що встановлюються такі датчики на вікнах. На нашому об'єкті чотири вікна.

4. *Захист від пожежі.* Майно слід охороняти не лише від злодіїв, але і від пожежі. Основними компонентами є пожежні датчики – це датчик, який реагує на будь-який вплив: тепловий, світловий, хімічний і т.д. Сьогодні, пожежні датчики встановлюють в усіх системах охоронно-пожежної сигналізації та пожежогасіння, встановлюються в житлових, промислових і адміністративних будівлях.

Пожежні датчики діляться на чотири основних види: теплові датчики; димові датчики; датчики полум'я; комбіновані датчики. Тепловий датчик пожежної сигналізації реагує на наявність перепадів температури. Теплові датчики поділяються на: а) порогові – із заданим межею температури, після чого спрацюють датчики. б) інтегральні - реагують на різку швидкість зміни температури. Порогові датчики – мають порівняно низькою ефективністю, що обумовлено порогом температури, на якому датчик спрацьовує, порядку 70 ° С. А попит на цей вид датчиків обумовлюється виключно невисокою ціною.

Для нашого об'єкту ми встановимо два пожежні теплові датчики. Місця розташування датчиків обрані не випадково. Перший датчик раціонально встановити на кухні, максимально наблизити до обладнання, що може бути джерелом небезпеки і робота якого потребує контролю. Наприклад, газова (або електрична) плита. А також у кімнатах, де розташований телевізор. За схемою розташування обладнання, таких місць у будинку два. Не виключаємо, що таких місць може бути і більше, якщо хазяї будинку захочуть змінити розташування меблів у кімнатах.

| | | | | | | |
|------|-------|----------|-------|------|--------------------|------|
| | | | | | КС.55.25.001.ДП.ПЗ | Лист |
| Изм. | Лист. | № докум. | Подп. | Дата | | 24 |

Оснoву розробки складає контрольнo-управляючий блок, який виконує функцію управління та керування роботою усієї охоронно-пожежної сигналізації. Таку функцію реалізовуватиме блок на основі мікроконтролера.

Отже, загальна кількість датчиків:

Датчиків руху – 1 шт.

Датчиків биття скла – 4 шт.

Датчик стану входних дверей - магнітно-контактні датчики - 1 шт.

Датчиків теплових – 2 шт.

На рисунку Додатка 1 представлено план розташування датчиків та контрольнoго блоку управління охоронно-пожежної багатофункціональної сигналізації.

Для нашої системи ми використаємо датчики двох типів. Це інфрачервоні датчики руху з автономним живленням та герконові магнітні контакти, що реагують на проникнення в приміщення замиканням контактів. Серед безлічі виробників, я зупинив свій вибір на датчиках таких типів: датчик руху PATROL-201PET та датчики биття скла DSC LC-105DGB.

Датчик руху PATROL-201PET має ряд переваг, на які слід звернути увагу. Оскільки об'єктом є будинок, що розміщений у сільській місцевості, то слід знайти датчик, який не реагуватиме на маленьких тварин. Саме таким і є датчик руху PATROL-201PET.

Датчик має такі характеристики:

- ігнорує тварин вагою до 20 кг і висотою до 1 метра.
- має плавне регулювання чутливості ваги тварини.
- оригінальна оптична лінза Френеля забезпечує чітке фокусування інфрачервоного випромінювання кожної детектируємої зони і захищає сповіщувач від помилкових спрацьовувань на сонячне світло, автомобільні фари.
- герметично ізолюваний піроелектричний сенсор захищений від дії повітряних потоків і комах, що практично повністю ізолює головне джерело помилкового спрацьовування сповіщувача.

| | | | | | | |
|------|-------|----------|-------|------|--------------------|------|
| | | | | | КС.55.25.001.ДП.ПЗ | Лист |
| Изм. | Лист. | № докум. | Подп. | Дата | | 25 |

- дальність виявлення сповіщувача 15 метрів x 90°.
- гарантована перешкодозахищеність від радіочастотних випромінювань (RFI перешкод).
- датчик руху не реагує на 10 ватний передавач в частотному діапазоні від 10MHz до 1000MHz в межах одного метра.
- реле сповіщувача – оптоелектронний ключ з необмеженою кількістю спрацьовувань.
- сповіщувач зберігає працездатність при експлуатації на низьких температурах (до -30° С).

Технічні характеристики датчика PATROL-201PET:

- Діапазон визначення швидкості вторгнення: 0.3 – 3.0 м/с;
- Напруга живлення: 8.5 – 16 вольт;
- Струм споживання: в черговому режимі: 11.2 мА;
- у режимі «тривога» з увімкненим світлодіодом: 9.7 мА;
- у режимі «тривога» з вимкненим світлодіодом: 6.8 мА;
- Режим «пульс»: automatic / 2;
- Час видачі сигналу «тривога»: 3 секунди;
- Максимальна дальність виявлення: 15 метрів;
- Вихід реле: НЗ; 60В; 120мА; 16Ω;
- Час «готовності» сповіщувача: 40 ± 2 секунди;
- Час «відновлення» сповіщувача: 5 ± 1 сек;
- Оптична перешкодозахищеність не менше, ніж: 10000 Люкс;
- Діапазон робочих температур: від – 30°С до +50°С;
- Діапазон температур зберігання: від – 40°С до +80°С;
- Захист від RFI-перешкод: 30 В/м у діапазоні від 10 до 1000 MHz;
- Захист від ЕМІ-перешкод: 50 000 Вольт;
- Розміри: 93 мм x 66 мм x 46 мм;
- Вага: 94 гр.
- Вартість: 220 грн.

| | | | | | | |
|------|-------|----------|-------|------|--------------------|------|
| | | | | | КС.55.25.001.ДП.ПЗ | Лист |
| Изм. | Лист. | № докум. | Подп. | Дата | | 26 |



Рисунок 1.14 – Зовнішній вигляд датчика PATROL-201PET

До помилкових спрацьовувань датчика можуть привести перешкоди теплового, світлового, електромагнітного, вібраційного характеру. Не дивлячись на те, що сучасні датчики мають високий ступінь захисту від вказаних дій, все ж доцільно дотримуватися наступних рекомендацій:

1. для захисту від потоків повітря і пилу не рекомендується розміщувати датчик в безпосередній близькості від джерел повітряних потоків (вентиляція, відкрите вікно);
 2. слід уникати прямого попадання на датчик сонячних променів і яскравого світла; при виборі місця установки повинна враховуватися можливість засвічення протягом нетривалого часу рано вранці або на заході, коли сонце низьке над горизонтом, або засвічення фарами транспорту, що проїжджає зовні;
 3. на час встановлення на охорону доцільно відключати можливі джерела потужних електромагнітних перешкод, зокрема джерела світла не на основі ламп розжарювання: люмінесцентні, неонові, ртутні, натрієві лампи;
 4. для зниження впливу вібрацій доцільно встановлювати датчик на капітальних або несучих конструкціях;
 5. не рекомендується направляти датчик на джерела тепла (радіатор, пекти) і предмети (рослини, штори), що коливаються, у бік знаходження домашніх тварин.
- Сповіщувач повинен бути встановлений таким чином, щоб зона найбільш ймовірного проникнення порушника перебувала в полі максимального огляду приладу. Для досягнення максимального охоплення зони огляду сповіщувача - установіть сповіщувач на висоту 2.1 – 2.3 м від рівня підлоги (рекомендована висота установки). Якщо датчиків декілька, їх виходи з'єднуються послідовно, щоб при розмиканні контактів реле будь-якого з них розмикався весь ланцюг.

| | | | | | | |
|------|-------|----------|-------|------|--------------------|------|
| | | | | | КС.55.25.001.ДП.ПЗ | Лист |
| Изм. | Лист. | № докум. | Подп. | Дата | | 27 |

Датчик розбиття скла DSC LC-105DGB має складну цифрову систему обробки сигналів, а спеціальний перемикач дозволяє регулювати чутливість сповіщувача.



Рисунок 1.15 – Зовнішній вигляд датчика биття скла

Основні параметри та характеристики датчика:

- Тип датчика: провідний
- Тип сенсора: акустический
- Дальність детектування: 10
- Живлення: 9-16 В
- Діапазон робочих температур: -20+50°C
- Фізичні характеристики:
- Колір: білий
- Розміри: 79x48x21 мм
- Вартість: 386 грн.

Магнітно-контактний датчик, що буде використано для контролю стану дверей – датчик СМК-7ЕП, що представляє собою магнітно-контактний сповіщувач для захисту контактних конструкцій (вікна, двері тощо) від несанкціонованого проникнення, сигнал тривоги подається на центральний пульт управління при розмиканні або зсуві контактів сповіщувача.

| | |
|------------------------------------|--------------------------------|
| Тип обладнання: | сповіщувач магнітно-контактний |
| Робоча напруга: | 1-60 В |
| Діапазон сили струму: | 0,1-100 мА |
| Зазор в режимі очікування не менш: | 18 мм |

| | |
|-----------------------------------|-------------------------------------|
| Зазор в режимі тривоги не більше: | 24 мм |
| Матеріал корпусу датчика: | пластик |
| Варіант монтажу геркона: | накладний (кріплення для саморізів) |
| Діапазон робочих температур: | -40...+50 °С |
| Габарити контактної пристрою: | 55x18x20 мм |
| Габарити пристрою, що задає: | 55x18x20 мм |
| Колір геркона: | білий |
| Вага: | 50 гр. |
| Вартість | 280 грн. |



Рисунок 1.16 – Зовнішній вигляд магнітно-контактного сповіщувача СМК-7ЕП

Для регулювання теплових клівань, з великої кількості запропонованих варіантів та виробників, ми обрали, як такий, датчик пожежний тепловий типу ИП103-5/1. Зовнішній вигляд датчику представлено на рисунку 1.17, принципову схему датчика – на рисунку 1.18.



Рисунок 1.17 – Зовнішній вид пожежного теплового датчика

Основні характеристики:

- габаритні розміри : 60 мм х 35 мм;
- робоча температура довілля від - 50°С до +50°С;

| | | | | | | |
|------|-------|----------|-------|------|--------------------|------|
| | | | | | КС.55.25.001.ДП.ПЗ | Лист |
| Изм. | Лист. | № докум. | Подп. | Дата | | 29 |

- відносна вологість до 95 % при температурі 35°C;
- максимальне число спрацьовувань - біля 100 при U=24 В і струмі 0,05 А;
- електричний опір замкнутих контактів датчика не більше 0,5 Ом;
- напрацювання не менше 200 000 годин.

Охоронно-пожежні системи повинні бути обладнані елементами сповіщення, які реагують на зміні у стані датчиків або при намаганні відкрити кодовий замок (введенням невірної коду або ключем, що відсутній у пам'яті замку). Для хазяїна об'єкту, що знаходиться під охороною, важливо зрозуміти, у який момент проводиться така спроба і вчасно на це зреагувати. Як уже зазначалося, це може бути увімкнення світлового сповіщення або звукового. У нашому випадку я пропоную використовувати і світлову і звукову індикацію.

При спробі підбору коду замка для повідомлення про це хазяїна будинку доцільно використовувати звуковий сигнал. Для цього можна використовувати випромінювач звуку зі вбудованим генератором робочої частоти. Такий пристрій не вимагає подачі на вхід високочастотного сигналу для його роботи. Досить просто забезпечити напругу живлення. П'єзоелектричний випромінювач звуку SMA-21-P10 фірми Sonitron володіє відповідними характеристиками [1]. Зовнішній вигляд пристрою показаний на рисунку 1.18.

| | |
|---------------------------------|------------------|
| - Тип | п'єзоелектричний |
| - Вбудований генератор | є |
| - Частота, Гц | 3300 |
| - Номінальна робоча напруга, В | 1.5-24 |
| - Максимальний струм, мА | 3.8 |
| - Інтенсивність звуку, дБ | 85 |
| - Товщина корпусу h, мм | 9 |
| - Діаметр(ширина) корпусу d, мм | 21 |
| - Робоча температура | -20...70 |



Рисунок 1.18 – Зовнішній вигляд випромінювача звуку SMA-21-P10

Елементи індикації, що використані у розробці - світлодіод АЛ307ВМ та світлодіод АЛС331АМ. Ці елементи відносяться до стандартних круглих і овальних корпусах мають потужності 20-50 мВт і різний спектр випромінювання.

Перейдемо до створення структурної схеми пристрою. Пристрій, що розробляється у дипломному проекті, поєднує у собі декілька функціональних блоків. Типова структурна схема пристрою представлена на рисунку 1.19.

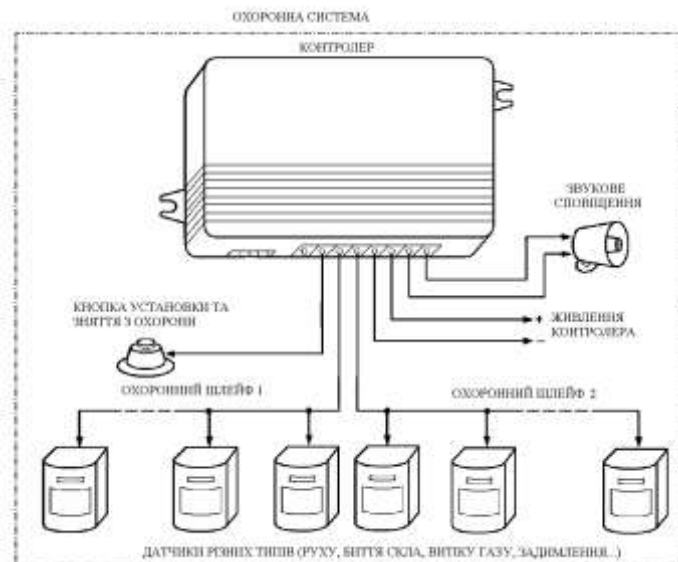


Рисунок 1.19 – Типова структурна схема системи охоронно-пожежної сигналізації

Блок мікроконтролера - центральна функція реалізована на мікроконтролері. Блок живлення - живлення пристрою реалізується мережевим блоком живлення і реалізовано на інтегральному стабілізаторі DA1. Передбачено для резервного живлення два джерела живлення на акумуляторних батареях. Блок індикації – реалізований на світлодіодних елементах.

Використовується для індикації режиму роботи, для фіксації стану вводу кодової послідовності і т.д. Блок клавіш – реалізований на клавішах SB1-SB3 для перемикання режимів роботи, введення кодової комбінації. Блок датчиків

| | | | | | | |
|------|-------|----------|-------|------|--------------------|------|
| | | | | | КС.55.25.001.ДП.ПЗ | Лист |
| Изм. | Лист. | № докум. | Подп. | Дата | | 31 |

охорони – реалізований на датчиках биття скла та датчиках руху. Блок пожежних датчиків – на теплових датчиках.

Принципова схема представлена на рисунку Додатка 2. Основою розробки є мікроконтролер DD1, який працює на тактовій частоті 8 МГц, що задається кварцевим резонатором ZQ1, і стежить за станом клавіш SB1 - SB3, а також виробляє команди для включення індикації, сигналізації та зберігає в пам'яті секретний код.

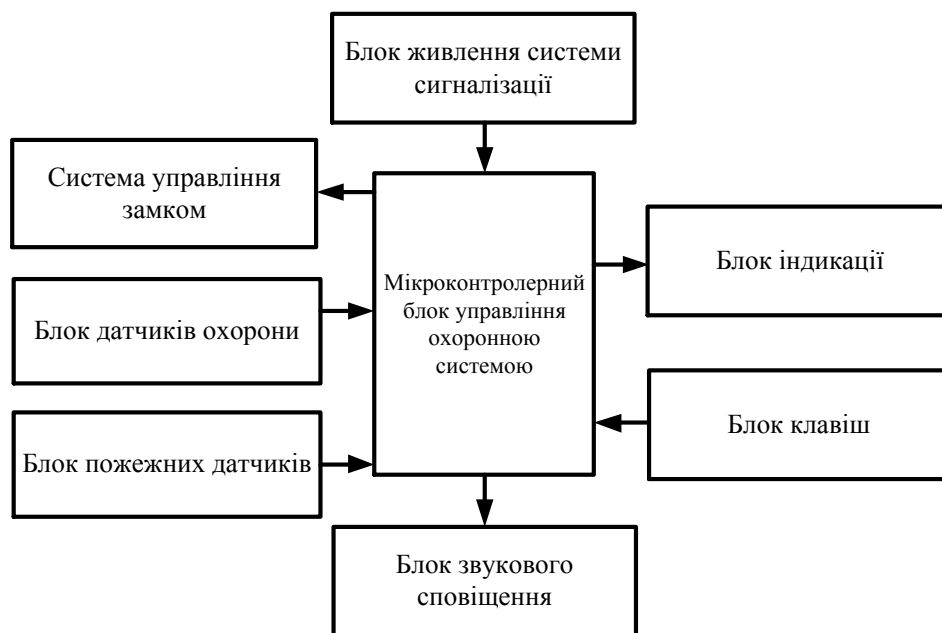


Рисунок 1.20 – Структурна схема охоронно-пожежної системи, що проектується

Якщо секретний код введений правильно, на лінії порту PD6 (вивід 11) мікроконтролера формується сигнал високого логічного рівня, транзистор VT4 відкривається, реле K2 спрацьовує і своїми контактами K2.1 подасть на замок напругу живлення і він відкривається. При цьому світлодіод HL2 стане світити зеленим кольором. Після закінчення десяти секунд, живлення замку буде відключено і він закривається. Аби відкрити замок з внутрішнього боку, необхідно короткочасно натиснути на кнопку SB2 "Відкрити", після цього замок автоматично закриється через десять секунд.

У режимі "Охорона" кнопки SB2, SB3 заблоковані, тому відкрити замок можна лише введенням секретного коду із зовнішнього боку дверей. Якщо в цьому режимі двері будуть відкриті іншим способом або контакти датчика SF2

будуть замкнуті, на лінії порту PB4 (вивід 16) мікроконтролера DD1 буде зформований сигнал високого рівня, транзистор VT1 відкриється, реле K1 спрацює і своїми контактами K1.1 подасть живлення на звукову сирену для подачі сигналу тривоги. Включення сирени супроводжується двотональним звуковим сигналом, при цьому кнопки SB2 і SB3 залишаються заблокованими, і для відключення сирени та відкриття замку необхідно ввести секретний код.

Вузол світлової індикації режимів роботи зібраний на транзисторах VT2 і VT3, які подають живлення на двокольорний світлодіод HL2, причому VT2 управляє червоним кристалом, а VT3 - зеленим. Резистори R14 і R17 є токообмежуючими. Вузол управління замком і сиреною зібраний на транзисторах VT4, VT1 та реле K2, K1 відповідно. При спрацьовуванні реле вони своїми контактами подають живлячу напругу на електричний замок або сирену. Звукову індикацію режимів роботи здійснює динамічна голівка BA1, на яку поступає посилений по потужності транзистором VT5 сигнал з лінії порту PB3 (вивід 15) мікроконтролера DD1. Резистор R18 обмежує гучність сигналу. Для живлення пристрою можна застосувати мережевий блок живлення з вихідною напругою 9...15В і струмом до 0,3 А. Напруга живлення більшості вузлів пристрою стабілізовано інтегральним стабілізатором DA1. Можливо також підключення одного з двох резервних джерел живлення - акумуляторної батареї GB1 (номінальна напруга 12 В, ємкість 1... 1,5 А-ч) або батареї GB2 (номінальна напруга 4,8 В, ємкість 0,3... 0,6 А-ч, наприклад, чотири Ni-Cd акумулятора типу AA). У першому випадку, напруга мережевого джерела живлення має бути 13... 14 В, і подзарядка акумуляторної батареї GB1 відбувається через резистор R3, а за відсутності мережевої напруги живлення пристрою здійснюється від цієї батареї через діод VD2. У другому випадку, заряджання батареї GB2 здійснюється через резистор R13.

При цьому для збереження працездатності звукової індикації контакт 1 вилки XP7 і катод діода VD7 слід підключити до лінії "б" на схемі. При живленні замку і сирени від того ж джерела живлення, що і пристрій, мережевий блок

| | | | | | | |
|------|-------|----------|-------|------|--------------------|------|
| | | | | | КС.55.25.001.ДП.ПЗ | Лист |
| Изм. | Лист. | № докум. | Подп. | Дата | | 33 |

живлення і акумуляторна батарея GB1 повинні забезпечувати необхідний вихідний струм, а діоди VD1, VD2 розраховані на протікання цього струму.

Світлодіод АЛ307ВМ може бути замінений на будь-якій інший з діаметром корпусу 3...5 мм зеленого кольору свічення, а світлодіод АЛС331АМ - будь-який двокольорний (зелений і червоний) з трьома виводами і загальним катодом. Гвинтові контактні колодки ХТ1, ХТ2 складені з двохконтактних ED500V-02R ХТ3, ХТ4 - ED500V-03P (трьохконтактні). Вилки ХР2, ХР5-ХР7 виготовлені з однорядної вилки PLS-40 (40 контактів), ХР3 - з дворядної вилки HLD-40. Вилки ХР1, ХР4 для підключення акумуляторних батарей бажано вибрати з ключем, що виключить неправильне підключення.

Були застосовані вилки для підключення кулера відеокарти, ХР4 - з двома контактами з кроком 2,5 мм, ХР1 - трьохконтактна вилка, причому середній контакт видалений. Кнопки можна застосувати будь-які з самоповерненням, мікроконтролер встановлений в панель. Реле К1 і К2 - малогабаритні TIANBO HJR-4102-L-05V з робочою напругою обмотки 5 В і контактами, що розраховані на комутацію струму до 3 А (120 В змінного або 24 В постійного струму). В довідниковій документації стверджується, що ці реле надійно спрацьовують при напрузі 3,9 В (струм спрацьовування 27 мА). Динамічна голівка ВА1 - SMA-21-P10 фірми Sonitron або 0.1ГД-17 з опором 43 Ом або інша малогабаритна з опором не менше 36 Ом.

Сам пристрій можна розмістити на місці дверного дзвінка. Якщо він буде використаний як елемент охоронної сигналізації, його бажано розташовувати у важкодоступному місці. Із зовнішнього боку приміщення розміщують кнопку дзвінка, а також бажано встановити двобарвний світлодіод HL2. Крім того, аналогічний двобарвний діод можна встановити і усередині приміщення, для цього передбачена дублююча вилка ХР5. При використанні двох світлодіодів в їх анодні ланцюги слід встановити струмообмежувальні резистори по 100 Ом.

Як датчики охорони ми застосовуємо ІК датчики руху з автономним живленням, датчики биття скла. Ці датчики слід встановити так, щоб при виході з

| | | | | | | |
|------|-------|----------|-------|------|--------------------|------|
| | | | | | КС.55.25.001.ДП.ПЗ | Лист |
| Изм. | Лист. | № докум. | Подп. | Дата | | 34 |

приміщення, коли включається режим охорони, контакти датчика знаходилися в розімкненому стані. Кількість датчиків ми визначити, аналізуючи можливі зони порушення об'єкту, що охороняється. Кнопки SB2, SB3 встановлюють усередині приміщення, їх можна розмістити і на кришці корпусу, але слід врахувати, що кнопка SB3 "запис/ зберігання" повинна розташовуватися так, щоб зменшити вірогідність її випадкового натиснення.

Підбіркою резисторів R3 і R13 можна встановити максимальне значення струму заряджання акумуляторних батарей, а резистора R18 - гучність звукового сигналу.

Слід зазначити, що гідністю цього кодового замку, як і всіх подібних, - неможливість фізично втратити ключ, але є і недолік - можна забути код. Специфіка застосованого способу кодування у край ускладнює передачу коду іншій особі, тому пристрій рекомендується встановлювати в приміщенні, доступ в яку повинні мати лише декілька чоловік. Оскільки повторити кодову послідовність натиснень з абсолютною точністю практично неможливо, передбачені допуски, про які розказано вище. Не дивлячись на простоту коду, як здається, замок має досить високу міру захисту навіть при мінімальному числі натиснень. Орієнтовні розрахунки показали, якщо, наприклад, код складається всього з двох натиснень на кнопку з паузою між ними не більше 12 с, то число можливих комбінацій складає до 10000.

Алгоритм роботи пристрою представлено на рисунку 1.21.

Функціонує система наступним чином. Після подачі напруги живлення програма перевіряє наявність в пам'яті мікроконтролера записаного секретного коду. Якщо він присутній, пристрій переходить в режим "Замок закритий", при цьому світлодіод HL2 світить червоним кольором.

| | | | | | | |
|------|-------|----------|-------|------|--------------------|------|
| | | | | | КС.55.25.001.ДП.ПЗ | Лист |
| Изм. | Лист. | № докум. | Подп. | Дата | | 35 |

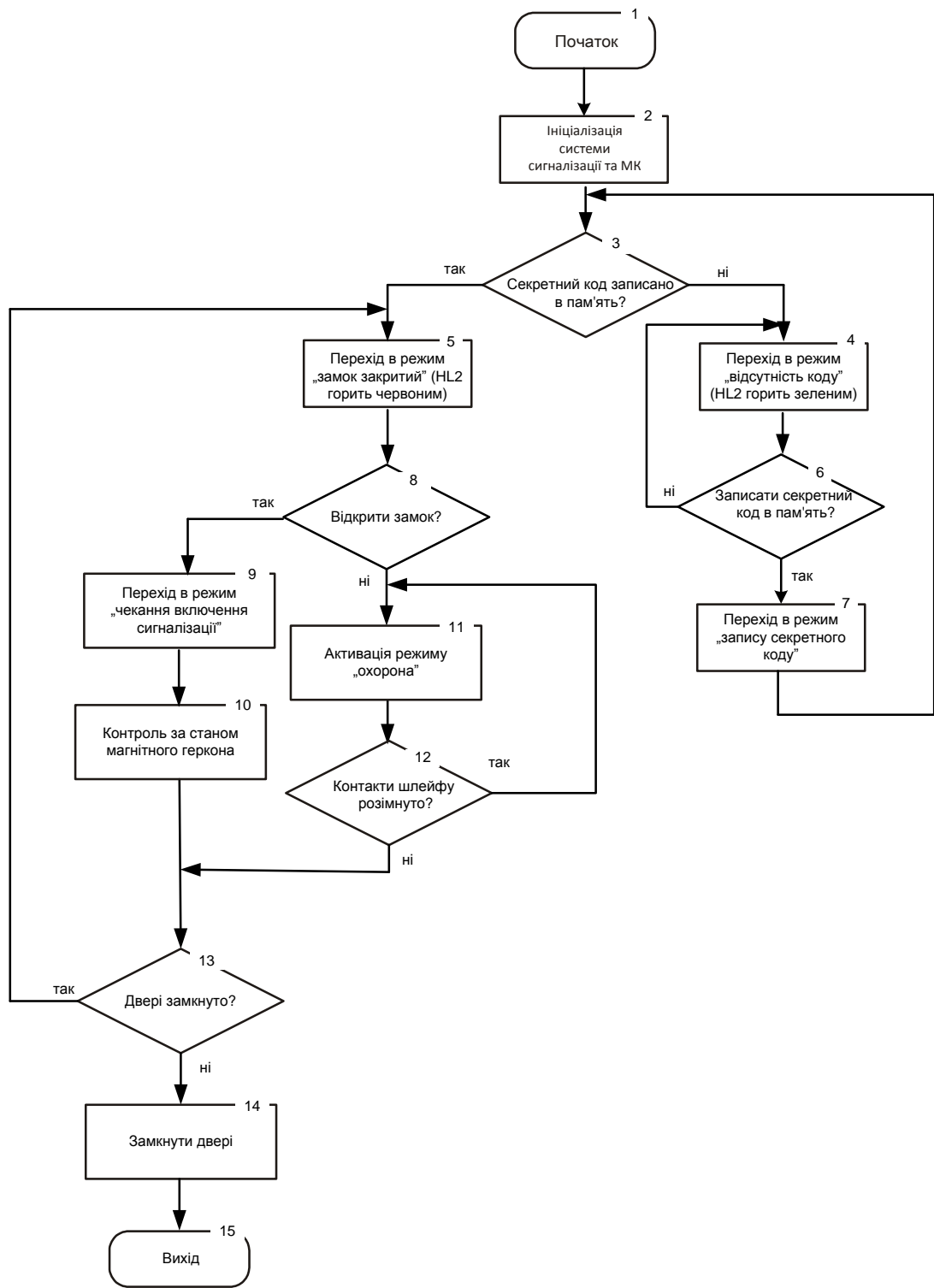


Рисунок 1.21 – Алгоритм роботи системи

Якщо код не був записаний, пристрій знаходиться в режимі "Відсутність коду", світлодіод HL2 при цьому блимає зеленим кольором, і при будь-якому натисненні на кнопку SB1 "Кнопка" відбувається відкриття замку. Світлодіод HL1 відображає наявність живлячої напруги. Аби записати секретний код в пам'ять

мікроконтролера DD1, необхідно натиснути на кнопку SB3 "запис/ збереження" і пристрій перейде в режим запису, при цьому світлодіод HL2 по черзі спалахуватиме червоним і жовтим кольорами. Часові інтервали між змінами стану контактів кнопки SB1 записуються в пам'ять мікроконтролера DD1 як секретний код.

При цьому натиснення на цю кнопку супроводиться тональним звуковим сигналом. Максимальне число записаних натиснень - двадцять, при максимально можливому інтервалі між ними - 30 с.

Запис секретного коду відбувається після двадцяти нажимань або після закінчення 30 с, або після натиснення на кнопку SB3 "запис / збереження", після чого пристрій переходить в режим "Перевірка" (рис.1.22). У цьому режимі при закритому замку світлодіод HL2 світить червоним кольором. Аби відкрити замок із зовнішнього боку, необхідно правильно ввести код, тобто натиснути на кнопку SB1 певну кількість разів з паузами, що співпадають із записаними в пам'ять мікроконтролера. При цьому допуск на паузу між натисненнями на цю кнопку залежить від значення цього інтервала. Наприклад, якщо в пам'ять мікроконтролера записаний інтервал 1 с, то допуск складе $\pm 0,15$ с, відповідно, набраний код, буде трактуватися як вірний, якщо інтервал між нажаттями на кнопку SB1 лежатиме в межах 0,85...1,15 с. При більшому інтервалі допуск пропорційно зростає.

| | | | | | | |
|------|-------|----------|-------|------|--------------------|------|
| | | | | | КС.55.25.001.ДП.ПЗ | Лист |
| Изм. | Лист. | № докум. | Подп. | Дата | | 37 |

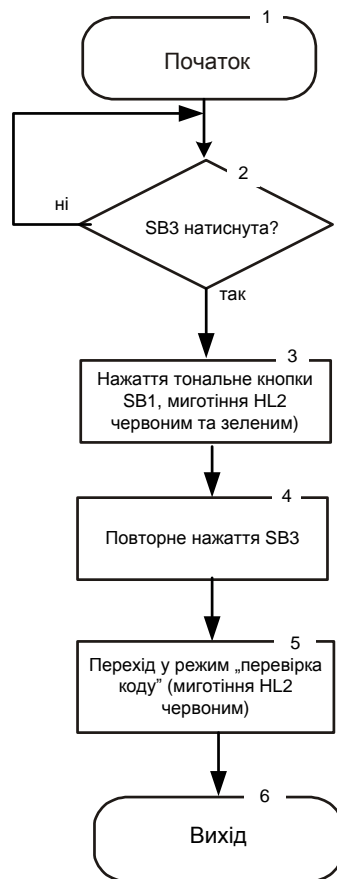


Рисунок 1.22 – Процедура запису «секретного коду» в пам'ять МК

При утриманні кнопки SB2 більше трьох секунд, пристрій переходить в режим "Чекання включення сигналізації". При цьому світлодіод HL2 починає блимати жовтим кольором (світять обоє кристала одночасно) і відбувається контроль за станом контактів магнітного геркона SF1. Коли двері закриті (контакти SF1 замкнуті), пристрій протягом 20 с чекає її відкриття. В разі, якщо протягом цього часового інтервалу двері не будуть відкриті, пристрій переходить в режим закритого замку, це супроводжується звуковим сигналом низького тону тривалістю 0,7с. Якщо ж двері будуть відкриті, протягом подальших 20 секунд необхідно її закрити. Після цього контролюється стан датчика охоронного шлейфу SF2 - в нормальному режимі його контакти розімкнені, в цьому випадку пристрій переходить в режим "Охорона", про що сигналізує світлодіод HL2, спалахуючи червоним кольором. Включення режиму охорони супроводжується подвійним звуковим сигналом тривалістю 1,8 секунд вищої тональності.

Текст управляючої програми представлено у Додатку.

2 ЕКОНОМІЧНИЙ РОЗДІЛ

Метою даних розрахунків є обчислення вартості виконання науково-дослідної роботи «Проектування охоронно-пожежної сигналізації за технологією «Розумний будинок»». Пристрій, що був проєктований, є охороною житлових приміщень, яким необхідний захист або охорона від шкідливих у наш час чинників таких як грабіж і багато що інше. Даний вид проєкту відноситься до науково-дослідницької розробки. Оцінка якості розробленого проєкту включає визначення трудомісткості і вартості його створення.

Розрахунок трудомісткості НДР здійснений в наступній послідовності:

1) Складений перелік всіх етапів і видів робіт, які необхідно виконати в ході даної НДР. Після узгодження з керівником проєкту допущено виключення, доповнення, об'єднання окремих етапів і видів робіт;

2) По кожному виду робіт визначений кваліфікаційний рівень виконавців. Перелік етапів і робіт, що виконуються при проведенні НДР, приведений в таблиці 2.1.

Таблиця 2.1 - Розподіл робіт по етапах і видах виконавців

| Етап проведення НДР | Вигляд робіт | Посада виконавця |
|-----------------------------------|---|---------------------|
| Розробка технічного завдання (ТЗ) | 1.Складання і затвердження ТЗ для НДР по розробці «Проектування охоронно-пожежної сигналізації за технологією «Розумний будинок»» | Дипломник, керівник |
| Вибір напрямку дослідження | 1. Збір і вивчення науково-технічної літератури. 2. Формулювання можливих напрямів вирішення завдань, поставлених в технічному завданні НДР і їх порівняльна оцінка. 3. Вибір напрямку проведення досліджень 4. Розробка плану проведення досліджень для подальшої розробки. | Дипломник керівник |

| | | |
|--|--|---------------------------------------|
| Теоретичні і експериментальні дослідження | 1. Технологічний розділ | Дипломник керівник консультанти |
| Узагальнення і оцінка результатів досліджень | 1. Узагальнення результатів 2. Оцінка повноти вирішення поставлених завдань. 3. Складання і оформлення звіту. Розгляд результатів проведеною НДР і прийняття результатів в цілому. | Дипломник керівник консультанти |

Оцінка тривалості виконання робіт розраховується на основі вірогідних оцінок робіт, що задаються виконавцями.

Таблиця 2.2 - Очікувана трудомісткість робіт

| Вигляд роботи | Очікуваний час виконання (дні) |
|---|--------------------------------|
| 1. Складання і затвердження ТЗ для НДР «Проектування охоронно-пожежної сигналізації за технологією «Розумний будинок»». | 2 |
| 2. Збір і вивчення науково – технічної літератури, технічної документації і інших матеріалів. | 5 |
| 3. Формулювання можливих напрямів вирішення завдань, поставлених в технічному завданні НДР і їх порівняльна оцінка. | 4 |
| 4. Розробка плану проведення досліджень для подальшої розробки. | 6 |
| 5. Технологічний розділ | 5 |
| Всього: | 22 |

Розрахунок собівартості і ціни виконання НДР. Виходячи з особливостей створення науково – технічної продукції і її залежності від інтелектуальної праці, розрахунок собівартості і ціни виконання НДР включає наступні статті витрат: витрати на матеріали, основна і додаткова заробітна плата, відрахування до єдиного соціального фонду страхування, витрати на роботи, що виконуються сторонніми організаціями, і деякі інші.

| | | | | | | | |
|------|-------|----------|-------|------|--|--------------------|------|
| | | | | | | КС.55.25.001.ДП.ПЗ | Лист |
| Изм. | Лист. | № докум. | Подп. | Дата | | | 40 |

1) Витрати на матеріали складають 160 грн.

2) До витрат «Основна заробітна плата» відносяться оплата праці виконавців, безпосередньо притягнених до її виконання. Розмір основної зарплати встановлюється виходячи з чисельності різних категорій виконавців, трудомісткості, що витрачається ними на виконання різних видів робіт, а також їх середньої заробітної плати (ставки) за один робочий день. Відповідно до статті 8 «Закону про Державний бюджет України на 2021» встановлено мінімальну заробітну плату у місячному розмірі з 1 січня 2022 року - 6500 гривень; мінімальну погодинну тарифну ставку – 39,26 грн.

Середня зарплата за один робочий день для кожного виконавця визначена по формулі:

$$Зден = \text{п.т.с.} * 8;$$

де п.т.с – погодинна тарифна ставка, грн.;

8 – тривалість робочого дня, год.

Зден дипломника = $39.26 * 8 = 314,08$ грн.

Зден керівника = $69.00 * 8 = 552$ грн.

Зден консультантів = $65.00 * 8 = 520$ грн.

Витрати на основну заробітну плату, НДР, що включаються в собівартість, приведені в таблиці 2.3.

Таблиця 2.3 - Витрати на основну заробітну плату

| Виконавець | Погодинна тарифна ставка, грн | Денна ставка, грн | Трудомісткість робочих днів | Сума основної зарплати, грн |
|------------------------------------|-------------------------------|-------------------|-----------------------------|-----------------------------|
| Дипломник | 39,26 | 314,08 | 22 | 6909,76 |
| Керівник | 69,00 | 552 | 1 | 552 |
| Консультант по економічній частині | 65,00 | 520 | 0,25 | 130 |
| Консультант по охороні праці | 65,00 | 520 | 0,25 | 130 |
| Нормоконтроль | 65,00 | 520 | 0,25 | 130 |
| Всього (Зо) | | | | 7851,76 |

| | | | | | | |
|------|-------|----------|-------|------|--------------------|------|
| | | | | | КС.55.25.001.ДП.ПЗ | Лист |
| Изм. | Лист. | № докум. | Подп. | Дата | | 41 |

3) Витрати на додаткову заробітну плату визначаються у відсотках від основної. У наукових закладах додаткова заробітна плата складає 10-12% від основної заробітної плати.

$$Зд=12\%Зо;$$

$$Зд= 7851,76*0,12 = 942,21 \text{ грн}$$

4) До складу собівартості НДР включаються податки, збори і інші обов'язкові платежі, встановлені системою оподаткування що діє. Відрахування до єдиного соціального внеску складає:

$$Зєсв=0,22*(Зо+Зд);$$

$$Зєсв=0,22*(7851,76+942,21) = 1934,67 \text{ грн.}$$

5) До накладних витрат відносять витрати на управління і господарське обслуговування, що відноситься до всіх виконуваних НДР.. У наукових закладах накладні витрати складають 40 -120% від основної і додаткової заробітної плати.

$$Рнакл= (Зо+Зд)*0,4;$$

$$Рнакл= (7851,76+942,21)* 0,4 = 3517,59 \text{ грн.}$$

На підставі отриманих даних по окремих статтях витрат складена калькуляція планової собівартості в цілому НДР за формою, приведеною в таблиці 2.4.

Таблиця 2.4 - Калькуляція планової собівартості

| Статті витрат | Сума, грн. |
|---|------------|
| 1. Матеріали | 160,00 |
| 2. Основна заробітна плата | 7851,76 |
| 3. Додаткова заробітна плата | 942,21 |
| 4. Відрахування до єдиного соціального внеску | 1934,67 |
| 5. Накладні витрати | 3517,59 |
| Планова собівартість (Спл) | 14406,23 |

Плановий прибуток визначений по формулі:

$$Ппл = 0,1*Спл = 0,1*14406,23= 1440,62 \text{ грн}$$

Де 0,1 – норматив, який враховує граничний рівень рентабельності, встановлений чинним законодавством для науково-технічної продукції.

| | | | | | | |
|------|-------|----------|-------|------|--------------------|------|
| | | | | | КС.55.25.001.ДП.ПЗ | Лист |
| Изм. | Лист. | № докум. | Подп. | Дата | | 42 |

Договірна ціна визначається по формулі

$$\text{Цнір} = \text{Спл} + \text{Ппл} = 14406,23 + 1440,62 = 15846,85 \text{ грн.}$$

Ціну реалізації встановлюємо з урахуванням ПДВ

$$\text{ПДВ} = 0,2 * \text{Цнір} = 0,2 * 15846,85 = 3169,37 \text{ грн.}$$

Звідси ціна реалізації становить:

$$\text{Цр} = \text{Цнір} + \text{ПДВ} \quad \text{Цр} = 15846,85 + 3169,37 = 19016,22 \text{ грн.}$$

| | | | | | | |
|------|-------|----------|-------|------|--------------------|------|
| | | | | | КС.55.25.001.ДП.ПЗ | Лист |
| Изм. | Лист. | № докум. | Подп. | Дата | | 43 |

3 ОХОРОНА ПРАЦІ

У даному дипломному проекті здійснюється проектування охоронно-пожежної сигналізації за технологією «Розумний будинок». Він має свої конструктивні та схемо-технічні особливості, які необхідно врахувати під час монтажу і налагодження, інакше пристрій та його окремі частини на стадії

3.1 Ергономічні вимоги при проектуванні пристрою

Фахівці, що працюють у галузі радіотехніки та електроніки в обов'язковому порядку повинні вміти аналізувати і оцінювати, як якісно, так і кількісно весь комплекс потенційно небезпечних і шкідливих чинників, що можуть мати місце при експлуатації радіоелектронної апаратури (РЕА), у процесі її розробки і виготовлення, а також вірно оцінювати вплив вище названих чинників на людину і навколишнє середовище.

Для створення комфортних і безпечних умов праці необхідно комплексне вивчення системи людина-машина-виробнича середа, які знаходяться в тісному взаємозв'язку і впливають на безпеку, продуктивність і здоров'я людини.

Ергономіка – наукова дисципліна, що комплексно вивчає людину в конкретних умовах його діяльності в сучасному виробництві.

На людину в процесі праці діють безліч факторів: вид трудової діяльності, її тяжкість і напруженість, умови, в якій вона здійснюється (шкідливі речовини, випромінювання, кліматичні умови, освітленість і т.д.), психофізіологічні можливості людини (насамперед антропометричні характеристики людини, швидкість реакцій на різні подразники, особливості сприйняття людиною кольору і т.д.). Для того щоб система функціонувала ефективно і не приносила шкоди здоров'ю людини, необхідно, перш за все, забезпечити сумісність характеристик машини і людини. Робота людини з машиною визначається її антропометричною, сенсомоторною, енергетичною (біомеханічною) і психофізіологічною сумісністю.

| | | | | | | |
|------|-------|----------|-------|------|--------------------|------|
| | | | | | КС.55.25.001.ДП.ПЗ | Лист |
| Изм. | Лист. | № докум. | Подп. | Дата | | 44 |

Ергономічні чинники характеризують встановлення відповідності швидкісних, енергетичних, зорових і інших фізіологічних можливостей людини в розглянутому технологічному процесі; введення раціональних режимів роботи та відпочинку, скорочення обсягу інформації, зниження нервово-емоційних напруг і фізіологічних навантажень; професійний відбір. Це стосується швидкісних параметрів техніки, обсягу інформації, що надходить від робочих органів, рівня організації робочого місця, зручності розташування органів управління і індикації, конструкції сидіння оператора, оглядовості робочої зони і т.д.

3.2 Небезпечні та шкідливі чинники

На всіх стадіях виробництва необхідно не забувати про безпеку і шкідливість деяких факторів. За величиною напруги пристрій належить до електричного обладнання з напругою до 1000 В. Пристрій живиться від однофазної мережі змінного струму напругою 220В з глухо-заземленою нейтраллю, частотою 50 Гц. Потужність приладу не перевищує 100 Вт.

Приміщення, де знаходиться пристрій, за мірою небезпеки ураження електричним струмом не належить до класу приміщень з підвищеною небезпекою, оскільки це нормальне, сухе приміщення, яке має одну ознаку підвищеної небезпеки - струмопровідну підлогу. Зона розміщення пристрою не є вибухонебезпечною.

Значною мірою безпека обслуговування електрообладнання залежить від умов середовища приміщення, в якому воно встановлене, бо ці умови впливають на стан ізоляції і опір шкіри людини. Волога, їдкі пари або газы, струмопровідний пил і висока температура знижують опір ізоляції і руйнують її.

Крім того, шкіра людини під впливом вологи і високої температури стає провідною, що зменшує опір тіла людини і підвищує небезпеку ураження електричним струмом.

Струмопровідна підлога (металева, цегляна, бетонна), на якій стоїть людина, різко зменшує опір його кола і підвищує небезпеку дотику до

| | | | | | | |
|------|-------|----------|-------|------|--------------------|------|
| | | | | | КС.55.25.001.ДП.ПЗ | Лист |
| Изм. | Лист. | № докум. | Подп. | Дата | | 45 |

струмопровідних частин, що знаходяться під напругою. Провідний пил осідає на проводах і утворює провідне коло, внаслідок чого можливі замикання на землю і між фазами. Їдкі пари або газу (хімічно активне середовище) руйнують ізоляцію і зменшують її опір.

Таким чином, ознаками підвищеної небезпеки є:

- волога (відносна вологість повітря вище 75%) або наявність струмопровідного пилу;
- струмопровідні підлоги;
- підвищена температура повітря (більше +35°C);
- можливість одночасного дотику людини до заземлених корпусів обладнання і до частин електрообладнання

3.3 Електробезпека

Електробезпека - це система організаційних та технічних заходів і засобів, що забезпечують захист людей від шкідливого та небезпечного впливу електричного струму, електричної дуги, електромагнітного поля і статичної електрики. Правила електробезпеки регламентуються правовими і технічними документами, нормативно-технічною базою. Знання основ електробезпеки обов'язкове для персоналу, обслуговуючого електроустановки і електрообладнання.

Можливі способи захисту:

- електрична ізоляція;
- захист від випадкового дотику до струмоведучих частин;
- захисне заземлення, занулення, зрівнювання електричних потенціалів;
- захисне відключення;
- застосування низької (безпечної) напруги до 40 В;
- контроль і профілактика пошкодження ізоляції;
- захист від небезпеки при переході з вищої сторони на нижчу;
- електричне розділення кіл;

| | | | | | | |
|------|-------|----------|-------|------|--------------------|------|
| | | | | | КС.55.25.001.ДП.ПЗ | Лист |
| Изм. | Лист. | № докум. | Подп. | Дата | | 46 |

– застосування індивідуальних захисних засобів.

Безпечна напруга:

SELV - це напруга не більше 48 Вольт, що застосовується в ланцюгах зменшення небезпеки ураження електричним струмом. Найбільший ступінь безпеки досягається при напругах до 12 Вольт. У виробництві частіше використовують мережі напругою 12 Вольт та 36 Вольт. Для створення таких напруг використовують понижувальні трансформатори.

Гальванічне розділення кіл:

Розгалужена електрична мережа великої протяжності має значну ємність і невеликий опір фаз відносно землі. У цьому випадку навіть дотик до 1 фази є дуже небезпечним. Якщо єдину мережу розділити на ряд невеликих мереж такого ж напруги, то небезпека ураження різко знижується. Зазвичай поділ мереж здійснюється шляхом підключення окремих електроустановок через розділові трансформатори. Захисне розділення мереж допускається лише для мереж до 1000 Вольт.

Електрична ізоляція:

Шар діелектрика, яким покривають поверхню струмопровідних елементів, або конструкція з непровідні матеріалу, за допомогою якої струмопровідні частини відокремлюються від інших частин електрообладнання, називається електричною ізоляцією.

Види ізоляції:

- робоча - електрична ізоляція струмоведучих частин електроустановки, що забезпечує її нормальну роботу і захист від ураження електричним струмом;
- додаткова - електрична ізоляція, передбачена додатково до робочої ізоляції для захисту від ураження електричним струмом в разі ушкодження робочої ізоляції;
- подвійна - ізоляція, яка складається з робочої і додаткової ізоляції;
- посилена - поліпшена робоча ізоляція, яка забезпечує такий же захист від ураження електричним струмом, як і подвійна ізоляція;

| | | | | | | |
|------|-------|----------|-------|------|--------------------|------|
| | | | | | КС.55.25.001.ДП.ПЗ | Лист |
| Изм. | Лист. | № докум. | Подп. | Дата | | 47 |

– опір ізоляції має бути не менше 0.5 Мом.

Монтаж радіоелектронного устаткування, виготовлення каркасів, шасі устаткування на слюсарно-механічних ділянках необхідно проводити з дотриманням вимог техніки безпеки при холодній і гарячій обробці металів. При монтажі радіоелектронного устаткування треба дотримуватися вимог електробезпеки і працювати тільки зі справним електроінструментом (електродрилем, електропаяльником). Працюючи з електродрилем, необхідно застосовувати діелектричні гумові рукавички.

Електропаяльник і лампи для місцевого освітлення необхідно застосовувати напругою не більше 42 В. Для пониження мережевої напруги 220 і 127 В до 42 В треба застосовувати понижувальний трансформатор. Один кінець вторинної (понижувальної) обмотки трансформатора і металевий кожух трансформатора необхідно заземляти (зануляти).

При під'єднанні апаратури до цехової мережі необхідно застосовувати штепсельні роз'єми.

У разі несправності у мережевій проводці викликають електромонтера. При монтажі радіосхем забороняється: перевіряти на дотик наявність напруги і нагрів струмопровідних частин схеми; застосовувати для з'єднання блоків і приладів дроти з пошкодженою ізоляцією; проводити паяння і установку деталей в устаткуванні, що знаходиться під напругою; вимірювати напруги і струми переносними приладами з неізольованими проводами і щупами; під'єднувати блоки і прилади до устаткування, що знаходиться під напругою; замінювати запобіжники у ввімкненому устаткуванні; працювати на високовольтних установках без захисних засобів.

3.4 Безпека праці при монтажі пристрою

При монтажі обладнання можуть виникнути небезпечні для життя та шкідливі для здоров'я фактори:

| | | | | | | |
|------|-------|----------|-------|------|--------------------|------|
| | | | | | КС.55.25.001.ДП.ПЗ | Лист |
| Изм. | Лист. | № докум. | Подп. | Дата | | 48 |

- напруга небезпечно для життя при дотику до відкритих струмоведучих частин;
- підвищений рівень високочастотних випромінювань.

До експлуатації радіоелектронних пристроїв та їх налагоджування допускаються робітники і фахівці (далі по тексту "працівники") не молодше 18 років, які пройшли медичний огляд, навчені безпечним методам роботи, які склали іспити відповідно до чинного Положення про порядок навчання працівників зв'язку безпечним методам праці.

Працівники повинні бути навчені основам виконання робіт за даною професією.

Роботи з монтажу електронного обладнання виконуються бригадою у складі не менше 2-х чоловік. Керівник бригади повинен мати V, а члени бригади – не менше III групи з електробезпеки.

Кожен працівник повинен пройти інструктаж з безпечних методів і правил праці на робочому місці.

Допуск до виконання роботи без проведення інструктажу на робочому місці не дозволяється. На кожному робочому місці повинна бути інструкція з охорони праці при виконанні робіт по монтажу електронного обладнання.

Кожен працівник повинен бути забезпечений спецодягом та засобами індивідуального захисту відповідно до Типових галузевих норм безплатної видачі спецодягу, спецвзуття та засобів індивідуального захисту.

Кожен працівник має вивчити вимоги пожежо- і вибухобезпеки і дотримуватися їх.

Щоб уникнути ураження електричним струмом при виконанні робіт по монтажу радіоелектронних пристроїв забороняється в обладнанні, що знаходиться під напругою, виконувати:

- будь-які виправлення монтажу;
- відключення і підключення кабелів;
- пайку і установку деталей;

| | | | | | | |
|------|-------|----------|-------|------|--------------------|------|
| | | | | | КС.55.25.001.ДП.ПЗ | Лист |
| Изм. | Лист. | № докум. | Подп. | Дата | | 49 |

- перевіряти на дотик нагрів струмоведучих частин схеми;
- підключати блоки і прилади;
- замінювати запобіжники.

Не допускається перевіряти ступінь нагрівання паяльника на дотик, брати багато припою на паяльник, робити різкі рухи з паяльником в руці.

При виконанні робіт, пов'язаних з можливістю загоряння або опіку очей припоєм, роботу необхідно виконувати в захисних окулярах. При монтажі деталей на металевих поверхнях в положенні "лежачи", "з коліна", "сидячи" роботи повинні проводитися з використанням матів і підколінника.

Підключення вимірювальних приладів проводити при відключеному устаткуванні і знятому заряді на ємностях схеми.

При ліквідації виниклої пожежі користуватися вуглекислотними вогнегасниками.

| | | | | | | |
|------|-------|----------|-------|------|--------------------|------|
| | | | | | КС.55.25.001.ДП.ПЗ | Лист |
| Изм. | Лист. | № докум. | Подп. | Дата | | 50 |

ВИСНОВКИ

Метою даної роботи - розробка пристрою охоронно-пожежної сигналізації за технологією «Розумний будинок».

Основною вимогою пристрою, що був проєктований, є охорона житлових приміщень, яким необхідний захист або охорона від шкідливих у наш час чинників таких як грабіж, насильство, пожежа і багато що інше. Охоронний блок не тільки змусить його володаря відчувати себе спокійніше, а ще забезпечить його самого, цілодобово охоронятиме його майно.

У якості об'єкта було обрано одноповерховий будинок, що розташований у сільській місцевості. На основі характеристик об'єкта реалізований вибір типів датчиків охорони та пожежної сигналізації, визначена оптимальна кількість таких датчиків.

За основу охоронно-пожежної системи обраний мікроконтролер, який підійшов, по всіх необхідних вимогах, і критеріям, було проаналізовано його структуру та особливості побудови пам'яті та особливості програмування.

Для розроблення систем охоронно-пожежної сигналізації, особливо з підвищеною надійністю роботи, потрібно було забезпечити виконання таких вимог та завдань, що ставляться до них: максимальна повнота захоплення контрольованої зони; достатні вибірковість та чутливість до присутності, руху та інших дій зломисника; можливість виключення “мертвих” зон і простота розміщення сповіщувачів; висока надійність роботи у заданих кліматичних умовах; стійкість до природних випадкових завад; простота і надійність конструкції; прийнятна ціна.

Ці вимоги були реалізовані, а використання МК дозволяє в майбутньому покращувати охоронно-пожежну систему, наприклад використовувати інші типи датчиків (наприклад, охорони периметру придомової території), або кодові замки на вхідні двері або на ворота і т.д.

| | | | | | | |
|------|-------|----------|-------|------|--------------------|------|
| | | | | | КС.55.25.001.ДП.ПЗ | Лист |
| Изм. | Лист. | № докум. | Подп. | Дата | | 51 |

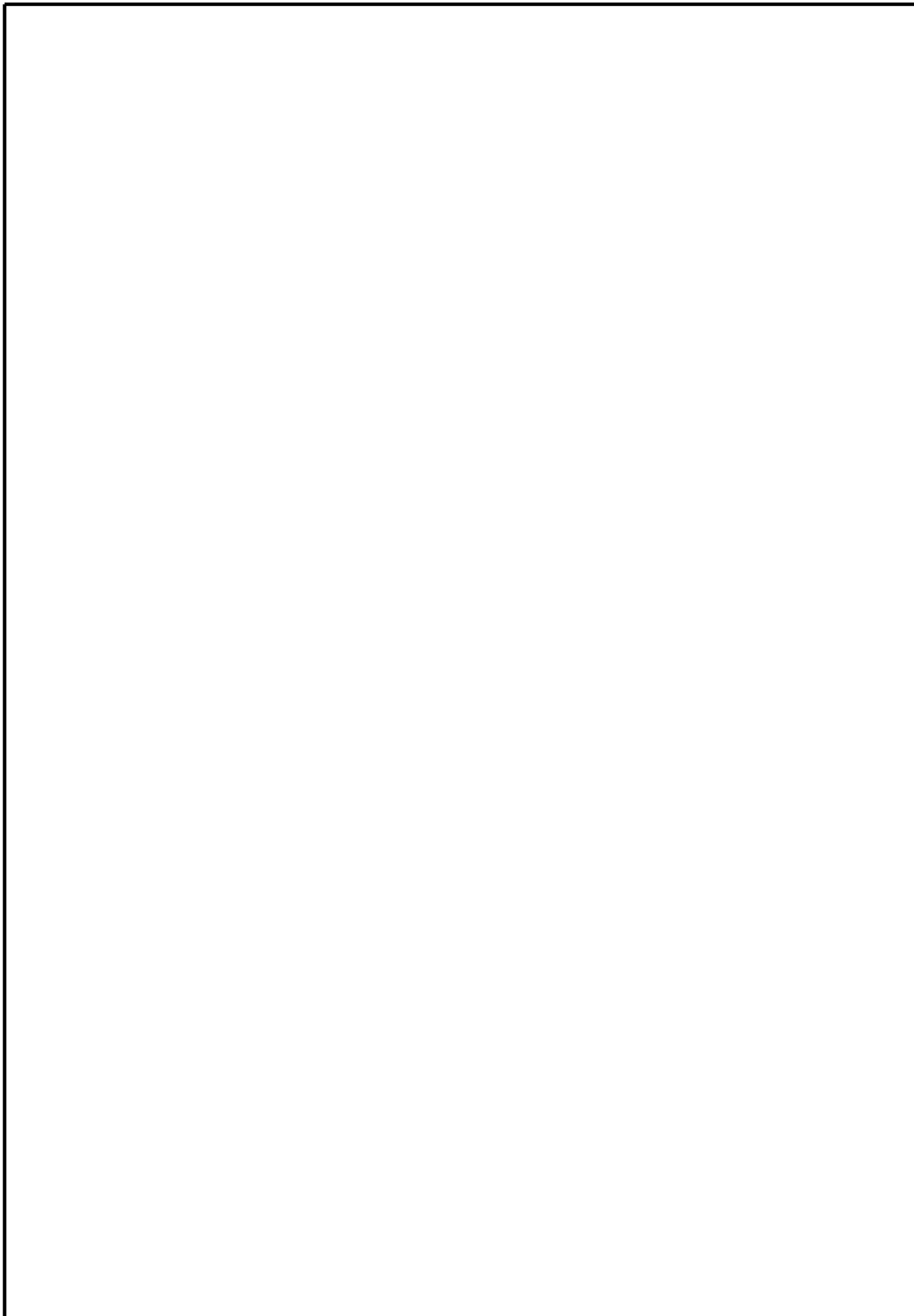
ПЕРЕЛІК ЛІТЕРАТУРНИХ ДЖЕРЕЛ

1. Гребенюк Е.И., Гребенюк / Н.А. Технические средства информатизации: Учебник для сред. проф. образования. – М.: Издательский центр «Академия», 2011. – 272 с.
2. Максимов Н.В., Партыка Т.Л., Попов И.И. / Технические средства информатизации: Учебник. – М.: Форум, 2011. – 592/Партыка Т.Л., Попов И.И. Периферийные устройства вычислительной техники: Уч. пособие. – М.: Форум: ИНФРА-М, 2010. – 432 с.
3. Кузин А.В., Жаворонков М.А. /Микропроцессорная техника. М.:Академия, 2010. – 200 с.
4. Микушин А.В. Занимательно о микроконтроллерах.-СПб.: БХВ-Петербург, 2006 г.- 432 с.: ил.
5. М.Предко. Руководство по микроконтроллерам. Том 2. Москва : Постмаркет, 2001 г.- 488 с.
6. Фрунзе А.В. Микроконтроллеры. Это же просто. Том 1. – Москва.: ООО «Ид Скимен», 2002 г. - 336 с.: с ил.
7. Правила технической эксплуатации электроустановок потребителей и Правила техники безопасности при эксплуатации электроустановок потребителей, – М: Атомиздат, 1972;
8. Підбірка журналу «Радіо» за 2010-2016 роки.
9. Підбірка журналу «Схемотехніка» за 2003-2010 роки.
10. Охранная сигнализация. Обзор. – Электронный ресурс. Режим доступа: <http://alarmtelecom.net/safe.htm>. – Проверено 18.11.2012.
11. Охранная сигнализация для объектов загородной недвижимости. – Электронный ресурс. Режим доступа: <http://www.r-control.ru/articles/securitysystem/article1>
12. Датчики охранной сигнализации. - Электронный ресурс. Режим доступа: <http://www.r-control.ru/articles/securitysystem/article6>

| | | | | | | |
|------|-------|----------|-------|------|--------------------|------|
| | | | | | КС.55.25.001.ДП.ПЗ | Лист |
| Изм. | Лист. | № докум. | Подп. | Дата | | 52 |

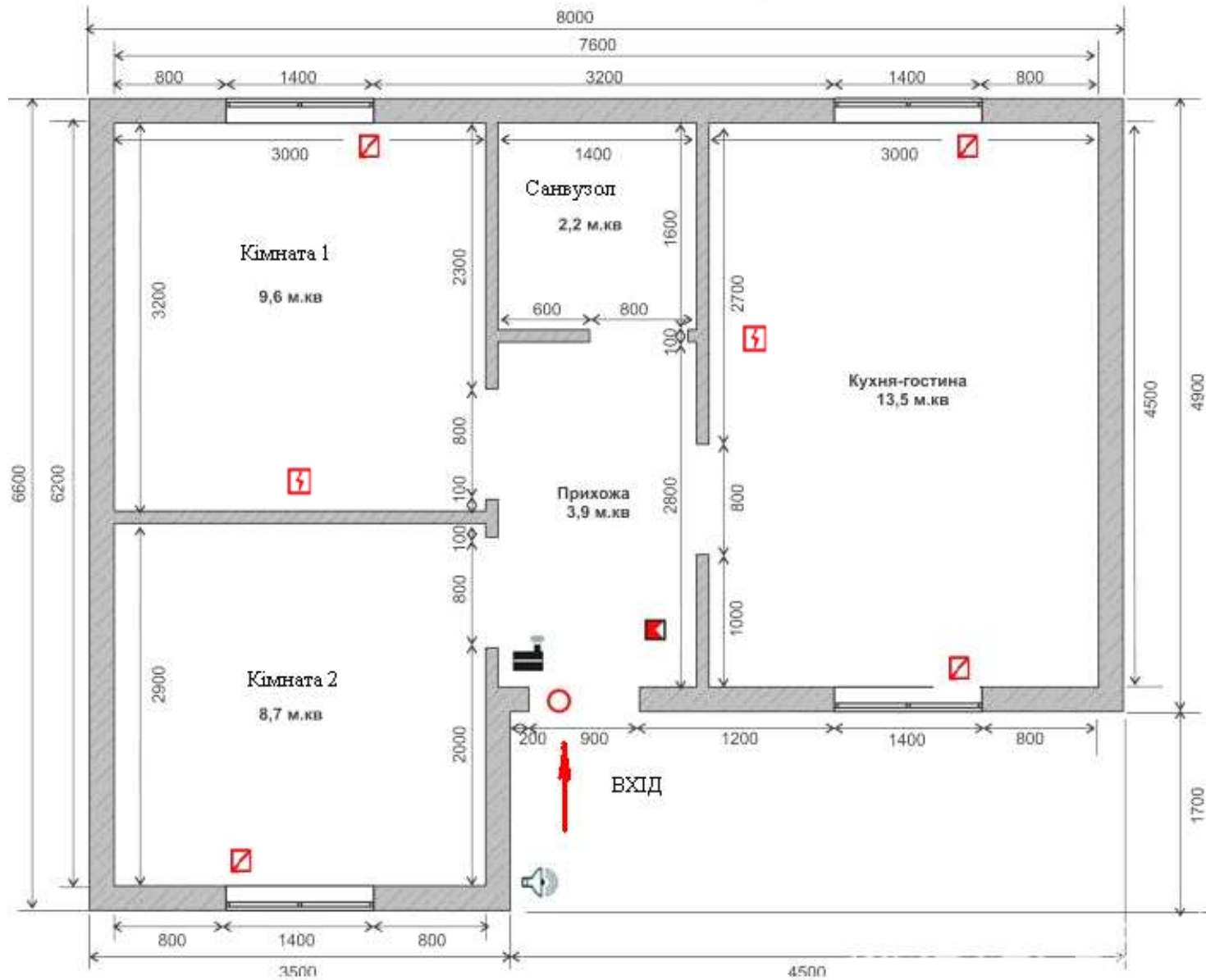
13. Технические характеристики магнитоконтактного датчика Геркон КЭМ-2 –
Электронный ресурс. http://www.rmcp.ru/files/catalogue/kam_2.pdf
14. Технические характеристики пироэлектрического сенсора D203S. –
Электронный ресурс. Режим доступа: <http://www.sc-tech.cn/en/D203Se.pdf>
15. Технические характеристики светодиода L-1154ID. – Электронный ресурс.
<http://www.kingbright.com/manager/upload/pdf/L-1154ID>
16. Технические характеристики модуля NF409 Датчик движения. –
Электронный ресурс. http://www.masterkit.ru/main/set.php?code_id=324199
17. Виноградов Ю.А. Охранная техника. – М.: СОЛОН-ПРЕСС, 2008. – 192
с.: ил. – (Серия «Библиотека инженера»)
18. Зорин А.Ю. Условные графические обозначения на электрических схемах /
Под ред. А.И.Питолина. – М.: Издательский дом МЭИ, 2007. – 24с.

| | | | | | | |
|------|-------|----------|-------|------|--------------------|------|
| | | | | | КС.55.25.001.ДП.ПЗ | Лист |
| Изм. | Лист. | № докум. | Подп. | Дата | | 53 |



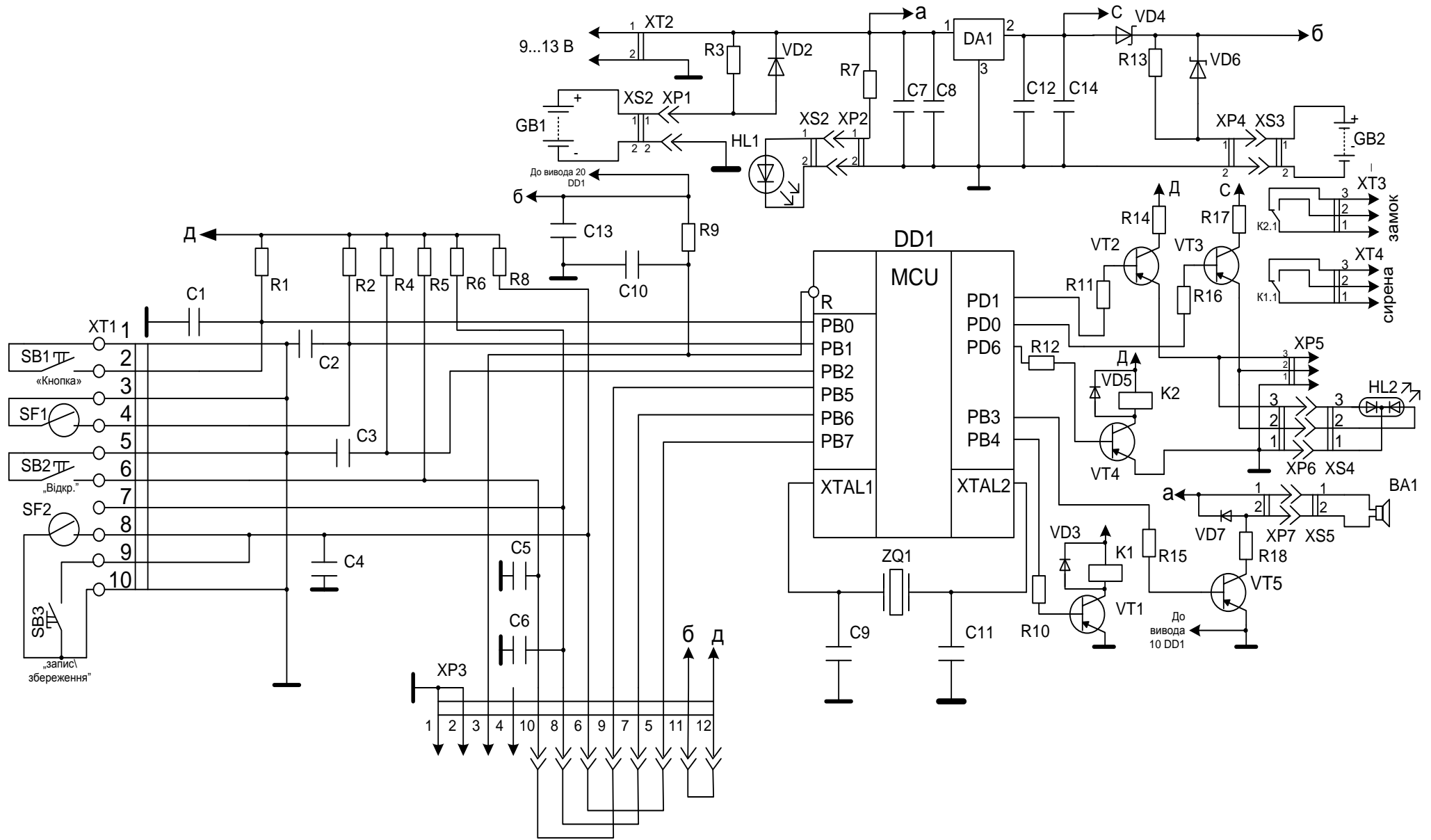
| | | | | | | |
|------|-------|----------|-------|------|--------------------|------|
| | | | | | КС.55.25.001.ДП.ПЗ | Лист |
| Изм. | Лист. | № докум. | Подп. | Дата | | 54 |

Додаток 1. Розташування датчиків



- - датчик руху
- ▣ - датчик биття скла
- ⚡ - тепловий пожежний датчик
- - замок
- 🔊 - сирена
- - блок сигналізації (контрольно-управляючий блок)

Додаток 2. Принципова схема пристрою



Додаток 3. Текст управляючої програми

```
.INCLUDE "tn2313def.inc"
;визначення регістрів:
.def temp0=r0
.def TempdPL=r1;.def TempdPH=r2
.def PinPB0=r3; допоміжний регістр для порівняння стану виведення PB0
.def iCL=r4; внутрішній лічильник затримки млс.
.def iCH=r5; внутрішній лічильник затримки ст.
.def CL=r6; завантажуваний лічильник затримки млс.
.def CountTop=r7; вічко для зберігання кількості записів в таблиці - тривалість фаз
.def SaveSREG=r8
.def StatusLock=r9; міра відкриття замку, 0- відкритий
.def DltL=r10; лічильник тривалості генерації однієї тональності
.def DltH=r11
.def CntTimGenL=r12; лічильник генерації
;.def =r13; резерв
;.def =r14; резерв
.def ModeGT=r15; режим роботи генератора тональності
.def temp =r16
.def temp2 =r17
.def MemdPL=r16; для обчислення dT між часом натиснення і табличним значенням
.def MemdPH=r17;
.def DeltaTL=r18; регістр для порівняння заданого допуску по часу з поточним
.def DeltaTH=r19
.def dPL=r20; тривалість фази натиснення молодший розряд.
.def dPH=r21; тривалість фази натиснення старший розряд
.def COUNT=r22; лічильник числа фаз
.def ModeR=r23; Регістр режимів (станів)
.def WModeR=r24; Тіньовий Регістр режимів (станів)
.def EnGen=r25; Ключ "Запуску" T/C0
;Визначення портів:
.equ DIRD=0b01011111 ; напрям для порту D
.equ PUPD=0b00011100 ;Pull-ups для порту D
.equ DIRB=0b00011000 ; напрям для порту B
.equ PUPB=0b00000000 ;Pull-ups для порту B
;Визначення контактів
.equ DOOR=PB1 ; лінія Геркона - двері =0 - двері закриті
;=1 - двері відкриті
.equ BUT_OPEN=PB2; лінія кн. ОТКР/ЗАХВ
.equ BEEPER=PB3 ; лінія "Динаміка"
.equ ALARM=PB4 ; лінія включення "Сирени"
.equ WATCHLN=PB6 ; лінія охоронного шлейфу сигналізації
;.equ MaskDOOR=(1<<PB1)
.equ LOCK=PD6 ; лінія управління Замком =0 - Замок закритий
;=1 - Замок відкритий
.equ GREEN=PD0; лінія включення Зеленого світлодіода
```

```

.equ RED=PD1; лінія включення Червоного світлодіода
;Визначення констант:
;| Всі константи дано з розрахунку на частоту
;| мікроконтролера 8 МГц
.equ PresCnt0=9; ___ коеф. ділення частоти підрахунку TCNT0 f3=f2/PresCnt0+1
; Поріг А для визначення часового інтервалу 1
.equ Thr_AdPL=0x5b ; 859 dPH:dPL~859*0.00128сек=1,0995 сек
.equ Thr_AdPH=0x03
; Поріг В для визначення часового інтервалу 2
.equ Thr_BdPL=0x1b ; 1563 dPH:dPL~1563*0.00128сек=2 сек
.equ Thr_BdPH=0x06
; Поріг С для визначення часового інтервалу 3
.equ Thr_CdPL=0x28 ; 2344 dPH:dPL~2344*0.00128сек=3 сек
.equ Thr_CdPH=0x09
; Поріг D для визначення тимчасового інтервалу 4 або 5
.equ Thr_DdPL=0x2d ; 4141 dPH:dPL~4141*0.00128 сек=5,3005 сек
.equ Thr_DdPH=0x1
.equ MaxTPhasH=0x5b;5b8dh=23437 dPH:dPL~23437*0.00128 сек=29,99936 сек
.equ MaxTPhasL=0x8d
;----- Значення (фонових) таймерів -----
; 1 квант = 0,00128 сік
.equ VTmr0L=0x85 ;значення Таймера відкриття Замку
.equ VTmr0H=0x1e ; 7813*0.00128=10 сік
.equ VTmr1L=0x09 ;значення Таймера "Готовність захвату-1"
.equ VTmr1H=0x3d ; 3d09h*0.00128=20 sec

.equ VTmr2L=0x09 ;значення Таймера "Готовність захвату-2"
.equ VTmr2H=0x3d ; 3d09h*0.00128=20 sec
.equ VTmr3L=0x27 ;значення Таймера "Чекання захвату"
.equ VTmr3H=0x09 ; 0927h*0.00128=3 sec
.equ VTmr4L=0x23 ;значення мультівібратора
.equ VTmr4H=0x02 ; 0223h*0.00128=0.7 sec
;Біти режимного регістра MODER:
.equ BitModeAlrm=7
.equ BitModeWtch=6
.equ BitModeRC2=5
.equ BitModeRC1=4
.equ BitModePD=3
.equ BitWaitngCp=2
.equ BitModeLock=1
.equ BitModeBLW=0
; ІНІЦІАЛІЗАЦІЯ
rjmp main ; Start program
.org 0x04
rjmp TIM1_COMPA
.org 0x000B
rjmp PCINT

```

```

.org 0x000D
rjmp TIMER0_COMPA
main:
ldi temp,RAMEND
out SPL,temp
ldi temp,PUPD
out PORTD,temp
ldi temp,DIRD
out DDRD,temp
ldi temp,PUPB
out PORTB,temp
ldi temp,DIRB
out DDRB,temp
ldi temp, 0b00100000
out GIMSK,temp
ldi temp, 0b1
out PCMSK,temp
;підготовка до запуску лічильників
ldi temp(1<<OCIE1A)+(1<<OCIE0A)
out tmsk,temp
;підготовка і запуск сч.0
ldi temp,PresCnt0
out ocr0a,temp
ldi temp(1<<WGM01)
out tccr0a,temp
; Запуск T/сч.0
ldi temp,0b101
out tccr0b,temp
; підготовка до запуску сч.1 на генератор звуку
ldi temp,0x00
out OCR1AH,temp
ldi temp,0x08
out OCR1AL,temp
ldi temp(1<<COM1A0)
out tccr1a,temp
ldi temp,0b00000000
out tccr1c,temp
CBI EECR,EEM0
CBI EECR,EEM1
; Підготовка програмних регістрів
;підготовка рег-в до реєстрації спрацьовування кн.
CLR EnGen
clr Count
out TCNT0,Count
ldi YL,low(data1)
ldi YH,high(data1)
st Y,count

```

```

clr dPH
clr dPL
clr StatusLock
com StatusLock
clr MODER
clr WModeR
clr temp
sts Tmr4H,temp
sts Tmr4L,temp
; Проверк меркера наявності даних в Flash-пам'яті
; Індикатор наявності даних EEPROM{data+1}=ABh
    ldi temp,low(EMrk1)
    out EEAR,temp;
    SBI EECR,EERE
    in temp,EEDR
    cpi temp,0xAB
    brne beg1
;виконується якщо меркер ABh присутній
    clr ZL
    clr ZH
a1:   mov temp,ZL
    ldi temp2,low(Edata1)
    add temp,temp2
    OUT EEAR,temp
    SBI EECR,EERE
    in temp,EEDR
    ldi temp2,low(data1)
    add ZL,temp2
    ST Z,temp
    sub ZL,temp2
    cpi ZL,MaxCount*2-1
    breq beg1
    ld temp,Z+
    rjmp a1
beg1:
sei ; дозвіл загального переривання
;Генерування звукового сигналу (довгий гудок)
    ldi temp,low(4200)
    mov DltL,temp
    ldi temp,high(4200)
    mov DltH,temp
    ldi temp,high(1905)
    out OCR1AH,temp
    ldi temp,low(1905)
    out OCR1AL,temp
    ldi temp,16
    mov ModeGT,temp

```

```
ldi temp(1<<WGM12)+(1<<CS10)
```

```
out tccr1b,temp
```

```
;_____ ОСНОВНА ПРОГРАМА _____
```

```
Begin:
```

```
; перевірка на наявність Коди
```

```
lds temp,data1
```

```
tst temp
```

```
breq m12
```

```
mov temp,ModeR
```

```
andi
```

```
temp(1<<BitModeAlrm)+(1<<BitModeWtch)+(1<<BitModeRC2)+(1<<BitModeRC1)+(1<<BitModeLock)+(1<<BitModeBLW)
```

```
brne m12
```

```
; ВКЛЮЧЕННЯ ІНДИКАЦІЇ Закрите
```

```
cbi PORTD,GREEN
```

```
sbi PORTD,RED
```

```
m12:
```

```
tst StatusLock
```

```
brne mNoOpen
```

```
rcall mOpenLock
```

```
mNoOpen:
```

```
in temp,PINB
```

```
com temp
```

```
andi temp,KeyMask
```

```
breq Begin
```

```
sbrc ModeR,BitModeAlrm
```

```
rjmp Begin
```

```
sbrc ModeR,BitModeWtch
```

```
rjmp Begin
```

```
andi temp,MaskKeyOC
```

```
brne mKeyOC__
```

```
in temp,PINB
```

```
com temp
```

```
andi temp,MaskKeyRS
```

```
breq Begin
```

```
; Підпрограма обробки нажаття клавіши ЗАПИС/ЗБЕРІГАННЯ
```

```
sbrc ModeR,BitModeRC1
```

```
rjmp Begin
```

```
sbrc ModeR,BitModeRC2
```

```
rjmp Begin
```

```
sbrs ModeR,BitModeBLW
```

```
rjmp m8
```

```
tst count
```

```
brne m10
```

```
; Включення режиму перевірки
```

```
cbr ModeR,MaskModeBLW
```

```
; ВКЛЮЧЕННЯ СВІТЛОВОЇ ІНДИКАЦІЇ
```

```

    cbi PORTD, GREEN
    sbi PORTD, RED
    rjmp m11
mKeyOC__: rjmp mKeyOC
; Включення режиму запису
m8:
    sbr ModeR, MaskModeBLW
    clr StatusLock
    com StatusLock
    sbi PORTD, RED
    rjmp m9
; закінчення запису
m10:
    cbr ModeR, MaskModeBLW
; ВКЛЮЧЕННЯ СВІТЛОВОЇ ІНДИКАЦІЇ
    cbi PORTD, GREEN
    sbi PORTD, RED
    ldi temp, 0b1 ;
    out PCMSK, temp
    ldi YL, low(data1)
    ldi YH, high(data1)
    st Y, count
; Запис таблиці реєстрації натиснень в EEPROM
    CLI
    push temp2
    push ZL
    push ZH
    clr ZL
    clr ZH
b4:  mov temp, ZL
    ldi temp2, low(Edata1)
    add temp, temp2
    OUT EEAR, temp
    ldi temp2, low(data1)
    add ZL, temp2
    LD temp, Z
    sub ZL, temp2
    OUT EEDR, temp
    SBI EECR, EEMPE;
    SBI EECR, EEPE
b5:  sbic EECR, EEPE
    rjmp b5
    cpi ZL, MaxCount*2-1
    breq b6
    ld temp, Z+
    rjmp b4
b6:  ldi temp, low(EMrk1)

```

```

    OUT EEAR,temp
    ldi temp,0xab
    OUT EEDR,temp
    SBI EECR,EEMPE;
    SBI EECR,EEPE
    pop  ZH
    pop  ZL
    pop  temp2
    SEI
m9:
    CLR EnGen
    clr count
m11:
;Затримка
    ldi temp,ZDelayL
    mov  CL,temp
    rcall DelayTime
Begin:
    rjmp Begin
;Підпрограма обробки наж. кн. ОТКР/ЗАХВ
mKeyOC:
    sbrc ModeR,MaskModeBLW
    pop  ;                ПЕЗЕРВ
    rcall mOpenLock
;Затримка проти брязкоту кн.
    ldi temp,3
    mov  CL,temp
    rcall DelayTime
    lds  temp,data1
    tst  temp
    breq begin__
    sbr  ModeR,MaskWaitngCp
m1:
    sbic PINB,BUT_OPEN
    rjmp Begin
    sbrc ModeR,BitWaitngCp
    rjmp m1
    sbi  PORTD,GREEN
    sbi  PORTD,RED
    sbr  ModeR,MaskModeRC1;
m2:
    cbr  WModeR,MaskModeLock
    sbr  ModeR,MaskModeLock
    sbic PINB,DOOR
    rjmp m3
    sbrs ModeR,BitModeRC1
    rjmp Cncl

```

```

    rjmp m2
m3:  ldi temp,15
    mov CL,temp
    rcall DelayTime
    sbi PORTD,GREEN
    sbi PORTD,RED
    sbr ModeR,MaskModeRC2;
m4:  sbis PINB,DOOR
    rjmp m5
    sbrs ModeR,BitModeRC2
    rjmp Cncl
    rjmp m4
;Обробка процедури ЗАКРИТТЯ ДВЕРЕЙ
; Примусове ЗАКРИТТЯ ЗАМКУ
m5:  CBI PORTD,LOCK
    cbr ModeR,MaskModeRC1;
    cbr WModeR,MaskModeRC1;
    cbr ModeR,MaskModeRC2;
    cbr WModeR,MaskModeRC2;
    ldi temp,10
    mov CL,temp
    rcall DelayTime
; Перевірка охоронного шлейфу сигналізації
    sbis PINB,WATCHLN
    rjmp Cncl
    ldi XL,low(2*TablGen10)
    ldi XH,high(2*TablGen10)
    clr CntTimGenL
    clr DLTH
    clr DLTL
    inc DLTL
    ldi temp,10
    mov ModeGT,temp
    ldi temp(1<<WGM12)+(1<<CS10)
    out tccr1b,temp
;Включення СИГНАЛІЗАЦІЇ
    sbr ModeR,MaskModeWtch
    rjmp Lc1
Cncl:
; генерація звукового сигналу "Відміна Сигналізації" (1 низький бип)
    ldi temp,low(420)
    mov DltL,temp
    ldi temp,high(420)
    mov DltH,temp
    ldi temp,high(19048)
    out OCR1AH,temp
    ldi temp,low(19048)

```

```

    out OCR1AL,temp
    ldi temp,16
    mov ModeGT,temp
    ldi temp(1<<WGM12)+(1<<CS10)
    out tccr1b,temp
; Примусове ЗАКРИТТЯ ЗАМКУ                                     !!!
Lc1: SBI PORTD,LOCK; Повторне ЗАКРИТТЯ ЗАМКУ
    cbr ModeR,MaskModeLock;
    cbr WModeR,MaskModeLock;
; Включення індикації Закрите
    cbi PORTD,GREEN;
    sbi PORTD,RED;
    rjmp Begin

; Процедура відкриття Замку і відключення "Сигналізації", "Сирени"
mOpenLock:
    SBI PORTD,LOCK
    cbr WModeR,MaskModeLock
    sbr ModeR,MaskModeLock
    cbr ModeR,MaskModeAlrm
    cbr ModeR,MaskModeWtch
; процедура відключення Сирени
    SBI PORTB,ALARM
; останов сигналу сирени
    rcall StTClearPB3
    sbi PORTD,GREEN
    cbi PORTD,RED
    clr StatusLock
    com StatusLock
    ret
; затримка 1цикл = 525837 clk
DelayTime:
mб:
; генерування затримки
    dec iCL
    tst iCL
    brne mб
    dec iCH
    tst iCH
    brne mб
    tst CL
    breq m7
    dec CL
    rjmp mб ;
m7:ret
;Переривання по зміні рівня
PCINT:

```

```

; збереження регістрів
    in SaveSREG,SREG
    push SAVESREG
    push temp
; ОЗВУЧЕННЯ КНОПКИ
    SBRC ModeR,BitModeAlrm;
    rjmp pci3
    mov temp,count
    andi temp,0b00000001
    brne pci4
; реагування на натиснення
    sbrc ModeR,BitModeBLW
    rjmp pci5
; обробка реж. "перевірка"
; У режимі "перевірка" якщо КОД НЕ ЗАПИСАНИЙ data(0)==0 - відкриття Замку
    lds temp,data1
    tst temp
    brne pci6
    SBI PORTD,LOCK
    cbr WModeR,MaskModeLock
    sbr ModeR,MaskModeLock
    sbi PORTD,GREEN
    cbi PORTD,RED
pci6:
    mov temp,ModeGT
    cpi temp,3
    breq pci3
    ldi XL,low(2*TablGen3)
    ldi XH,high(2*TablGen3)
    clr CntTimGenL
    clr DLTH
    clr DLTL
    inc DLTL
    ldi temp,3
    mov ModeGT,temp
; запуск лічильника 1
    ldi temp(1<<WGM12)+(1<<CS10)
    out tccr1b,temp
    rjmp pci3
; обробка реж. "зап"
pci5:
    ldi XL,low(2*TablGen2)
    ldi XH,high(2*TablGen2)
    clr CntTimGenL
    clr DLTH
    clr DLTL
    inc DLTL

```

```

    ldi temp,2
    mov ModeGT,temp
; запуск лічильника 1
    ldi temp(1<<WGM12)+(1<<CS10)
    out tccr1b,temp
    rjmp pci3
pci4:
; "віджимання" кнопки
    sbrs ModeR,BitModeBLW
    rjmp pci3
;обробка реж. "запис"
    rcall StTClearPB3
pci3:
;перевірка на перший запуск
    tst Count
    brne pci1
;--- перший запуск лічильника
    clr dPH
    clr dPL
    out TCNT0,dPL
    ldi YL,low(data1)
    ldi YH,high(data1)
; Запуск Т/сч.0
    LDI EnGen,1
    rjmp pci2
pci1:
; зчитування і збереження в таблиці
    mov TempdPH,dPH
    mov TempdPL,dPL
    clr dPH
    clr dPL
    out TCNT0,dPL
; Заборона переривання по зміні рівня на виводі
pci2:
    ldi temp, 0b0
    out GIMSK,temp
; відновлення регістрів
    pop temp
    pop SAVESREG
    out SREG,SaveSREG
    reti
; Підпрограма переривання - по збігу т/с 0 з регістром OCR0A
TIMER0_COMPA:
; збереження регістрів
    in SaveSREG,SREG
    push SAVESREG
    push temp

```

```

; Обнулення T/C0
    tst EnGen
    breq TCA5__
; Перевірка на досягнення затримки dPH:dPL=12 ~ 0.015sec
TCA1:
    cpi dPL,delayChPr
    brne TCA3__
    cpi dPH,delayChPrH
    brne TCA3__
;Перевірка на стан рівня на виводі
    in temp,PINB
    andi temp,0b1
    mov PinPB0,temp
    mov temp,Count
    andi temp,0b1
    cp temp,PinPB0
    breq TCA2
;продовження, якщо натиснення не підтвержене
    add dPL,TempdPL
    adc dPH,TempdPH
    rjmp TCA4
TCA5__:rjmp TCA5
TCA3__:rjmp TCA3
;фіксація натиснення
TCA2:
    sbrc ModeR,BitModeBLW
    rjmp TCA7
;Режим Перевірки
    tst count
    breq TCA8
; Завантаження значень тривалості фази з таблиці ОЗУ
    ld MemdPL,Y+
    ld MemdPH,Y+
; Визначення інтервалу допуску
;# є 5-ть інтервалів: до А сек - 1 інтервал
;
; від А до В - 2 інтервал
; від В до 3 - 3 інтервал
; від С до D - 4 інтервал
; від D      - 5 інтервал
; Визначення інтервалу 1
    cpi MemdPH,Thr_AdPH
    brcs TCAdi11
    brne TCAdi12
    cpi MemdPL,Thr_AdPL
    brcs TCAdi11
    brne TCAdi12
TCAdi11:

```

;Інтервал 1: виконується якщо MemdPH:MemdPL <=

Thr_AdPH:Thr_AdPL

ldi DeltaTL,Ci1_DeltaTL

ldi DeltaTH,Ci1_DeltaTH

rjmp TCAdi6

TCAdi12:

; Визначення інтервалу 2

cpi MemdPH,Thr_BdPH

brcs TCAdi21

brne TCAdi22

cpi MemdPL,Thr_BdPL

brcs TCAdi21

brne TCAdi22

TCAdi21:

;Інтервал 2: виконується якщо MemdPH:MemdPL <=

Thr_BdPH:Thr_BdPL

ldi DeltaTL,Ci2_DeltaTL

ldi DeltaTH,Ci2_DeltaTH

rjmp TCAdi6

TCAdi22:

; Визначення інтервалу 3

cpi MemdPH,Thr_CdPH

brcs TCAdi31

brne TCAdi32

cpi MemdPL,Thr_CdPL

brcs TCAdi31

brne TCAdi32

TCAdi31:

;Інтервал 3: виконується якщо MemdPH:MemdPL <=

Thr_CdPH:Thr_CdPL

ldi DeltaTL,Ci3_DeltaTL

ldi DeltaTH,Ci3_DeltaTH

rjmp TCAdi6

TCAdi32:

; Визначення інтервалу 4

cpi MemdPH,Thr_DdPH

brcs TCAdi41

brne TCAdi42

cpi MemdPL,Thr_DdPL

brcs TCAdi41

brne TCAdi42

TCAdi41:

;Інтервал 4: виконується якщо MemdPH:MemdPL <=

Thr_DdPH:Thr_DdPL

ldi DeltaTL,Ci4_DeltaTL

ldi DeltaTH,Ci4_DeltaTH

rjmp TCAdi6

TCAdi42:

;Інтервал 5: виконується якщо MemdPH:MemdPL > Thr_DdPH:Thr_DdPL

ldi DeltaTL,Ci5_DeltaTL

ldi DeltaTH,Ci5_DeltaTH

rjmp TCAdi6

TCAdi6:

;обчислення різниці (допуску)

sub MemdPL,TempdPL

sbc MemdPH,TempdPH

brcs ipr

neg MEMDPL

neg MEMDPH

dec MEMDPH

ipr:

;Перевірка на допустимість тимчасової тривалості імпульсу (входження в допуск)

cp MemdPH,DeltaTH

brcs TCA12

brne TCA11

cp MemdPL,DeltaTL

brcs TCA12

brne TCA11

; Обробка першого спрацьовування кнопки

ld CountTop,Y+

ld temp,Y+

tst CountTop

breq TCA9

inc count

mov temp,CountTop

dec temp

mov StatusLock,temp

tst StatusLock

breq TCA9

rjmp TCA4

; Вихід з алгоритму перевірки із ЗАКРИТТЯМ замку

TCA9:

ldi temp,0xff

mov StatusLock,temp

rjmp TCA10

; Режим Запису

TCA7:

st Y+,TempdPL

st Y+,TempdPH

inc count

cp count,MaxCount

breq TCA6

rjmp TCA4

; перевірка на перевищення тимчасового інтервалу
; Максимальне значення: $dPH:dPL=ffffh\sim65536*0.00128=83,9$ сік
; Поточне значення: $5b8dh=23437$ $dPH:dPL\sim23437*0.00128сек=29,99936сек!$

TCA3:

```
    cpi dPH,MaxTPhasH
    brne TCA5
    cpi dPL,MaxTPhasL
    brne TCA5
```

; Випоняється якщо часовий інтервал перевищений

```
    sbrs ModeR,BitModeBLW
    rjmp TCA10
```

; Останов лічильника і вихід з алгоритму реєстрації натиснень

TCA6:

```
    ldi YL,low(data1)
    ldi YH,high(data1)
    st Y,count
```

; Запис таблиці реєстрації натиснень в EEPROM

```
    push temp2
    push ZL
    push ZH
    clr ZL
    clr ZH
```

```
b1:  mov temp,ZL
     ldi temp2,low(Edata1)
     add temp,temp2
     OUT EEAR,temp
     ldi temp2,low(data1)
     add ZL,temp2
     LD temp,Z
     sub ZL,temp2
     OUT EEDR,temp
     SBI EECR,EEMPE;
     SBI EECR,EEPE
```

```
b2:  sbic EECR,EEPE;
     rjmp b2
     cpi ZL,MaxCount*2-1
     breq b3
     ld temp,Z+
     rjmp b1
```

```
b3:  ldi temp,low(EMrk1)
     OUT EEAR,temp
     ldi temp,0xab
     OUT EEDR,temp
     SBI EECR,EEMPE;
     SBI EECR,EEPE;
     pop  ZH
```

```

    pop ZL
    pop temp2
TCA10:
    CLR EnGen
    ldi YL,low(data1)
    ldi YH,high(data1)
    clr dPH
    clr dPL
    clr count
    cbr ModeR,MaskModeBLW
TCA4:
    ldi temp,0b00100000 ;
    out EIFR,temp;
;    pop
    out GIMSK,temp
;    ldi temp,0b1 ;
;    out PCMSK,temp ;Включение Дозволи прер-ия по зміні на вив. PBO
TCA5:
Фоновая перевірка стану системи
;Перевірка положення дверей і стану охоронного
; шлейфу в режимі "Сигналізація"
; Установка маркера позиції дверей - MODEPD в MODER
    in temp,PINB
    BST temp,DOOR
    BLD ModeR,BitModePD
    BST temp,WATCHLN
; ПЕРЕВІРКА УМОВИ: якщо "Сирена"==0 I "Сигналіз"==1
    mov temp,ModeR
    andi temp,MaskC1
    cpi temp,MaskEC1
    brne fT0A1
; ПЕРЕВІРКА УМОВИ: якщо "Охоронний шл"==1 I "Дверь"==0
    mov temp,ModeR
    BLD temp,5
; Біт Охоронний шлейфу WATCHLN==1 -в нормальному стані !
    andi temp,MaskC2
    cpi temp,MaskEC2
    breq fT0A1
;Запуск СИРЕНИ !!!
    SBR ModeR,MaskModeAlrm
    sbi PORTB,ALARM;
; включення біппера на генерацію Сирени
    clr CntTimGenL
    clr DLTH
    clr DLTL
    inc DLTL
    ldi temp,1

```

```

mov ModeGT,temp
ldi XL,low(2*TablGen1)
ldi XH,high(2*TablGen1)
ldi temp(1<<WGM12)+(1<<CS10)
;Таймер відкриття Замку
mov temp,ModeR
andi temp,MaskModeLock
breq fT0A20
eor temp,WModeR
andi temp,MaskModeLock
breq fT0A11
sbr WModeR,MaskModeLock
clr temp
sts Tmr0H,temp
sts Tmr0L,temp
rjmp fT0A12
fT0A11:
lds temp,Tmr0L
lds temp2,Tmr0H
cpi temp,VTmr0L;
brne fT0A12
cpi temp2,VTmr0H
brne fT0A12;
cbr ModeR,MaskModeLock
cbr WModeR,MaskModeLock
; ЗАКРИТТЯ ЗАМКУ
CBI PORTD,LOCK
; перевірка на вкл. режиму "Готовий. захв-1" або "Готовий. захв-2"
mov temp,ModeR
andi temp(1<<BitModeRC1)+(1<<BitModeRC2)
brne fT0A20
; включення індикації "Закрите"
cbi PORTD,GREEN
sbi PORTD,RED;
rjmp fT0A20
fT0A12:
inc temp
brne fT0A13
inc temp2
sts Tmr0H,temp2
fT0A13:
sts Tmr0L,temp
fT0A20:
; Таймер "Готовність захвату-1"
mov temp,ModeR
andi temp,MaskModeRC1
breq fT0A30

```

```
eor temp,WModeR
andi temp,MaskModeRC1
breq fT0A21
sbr WModeR,MaskModeRC1
clr temp
sts Tmr1H,temp
sts Tmr1L,temp
rjmp fT0A22
```

; перевірка на досягнення таймером встановленого значення
fT0A21:

```
lds temp,Tmr1L
lds temp2,Tmr1H
cpi temp,VTmr1L;
brne fT0A22
cpi temp2,VTmr1H
brne fT0A22
cbr ModeR,MaskModeRC1
cbr WModeR,MaskModeRC1
rjmp fT0A30
```

fT0A22:

```
inc temp
brne fT0A23
inc temp2
sts Tmr1H,temp2
```

fT0A23:

```
sts Tmr1L,temp
```

fT0A30:

; Таймер "Готовність захвату-2"

```
mov temp,ModeR
andi temp,MaskModeRC2
breq fT0A40
eor temp,WModeR
andi temp,MaskModeRC2
breq fT0A31
sbr WModeR,MaskModeRC2
clr temp
sts Tmr2H,temp
sts Tmr2L,temp
rjmp fT0A32
```

; перевірка на досягнення таймером встановленого значення
fT0A31:

```
lds temp,Tmr2L
lds temp2,Tmr2H
cpi temp,VTmr2L;
brne fT0A32
cpi temp2,VTmr2H
```

```

    brne fT0A32
    cbr ModeR,MaskModeRC2
    cbr WModeR,MaskModeRC2
    rjmp fT0A40
fT0A32:
    inc temp
    brne fT0A33
    inc temp2
    sts Tmr2H,temp2
fT0A33:
    sts Tmr2L,temp
fT0A40:
;Таймер "Чекання захвату"
    mov temp,ModeR
    andi temp,MaskWaitngCp;
    breq fT0A50
    eor temp,WModeR
    andi temp,MaskWaitngCp;
    breq fT0A41
    sbr WModeR,MaskWaitngCp;
    clr temp
    sts Tmr3H,temp
    sts Tmr3L,temp
    rjmp fT0A42
; перевірка на досягнення таймером встановленого значення
fT0A41:
    lds temp,Tmr3L
    lds temp2,Tmr3H
    cpi temp,VTmr3L;
    brne fT0A42;
    cpi temp2,VTmr3H
    brne fT0A42;
    cbr ModeR,MaskWaitngCp
    cbr WModeR,MaskWaitngCp
    rjmp fT0A50
fT0A42:
    inc temp
    brne fT0A43
    inc temp2
    sts Tmr3H,temp2
fT0A43:
    sts Tmr3L,temp
fT0A50:
; Мультивібратор
; перевірка на досягнення таймером встановленого значення
    lds temp,Tmr4L
    lds temp0,Tmr4H

```

```

    inc temp
    brne fT0A53
    inc temp0
    sts Tmr4H,temp0
fT0A53:
    sts Tmr4L,temp
    cpi temp,VTmr4L;
    brne fT0A60
    mov temp,temp0
    cpi temp,VTmr4H
    brne fT0A60
    sbrc ModeR,BitModeAlrm
    rjmp fT0A54
    clr temp
    sts Tmr4H,temp
    sts Tmr4L,temp
    rjmp fT0A55
fT0A54:
    ldi temp,0x01
    sts Tmr4H,temp
    ldi temp,0x86    ;
    sts Tmr4L,temp
fT0A55:
; Виконання процедури
;   cbr ModeR,MaskModeLock
;   cbr WModeR,MaskModeLock
    mov temp,ModeR
    andi temp(1<<BitModeWtch)+(1<<BitModeAlrm)
    breq fT0A56
;   rjmp fT0A60
; Мигання Червоним
    sbi PIND,RED
    rjmp fT0A60
fT0A56:
    mov temp,ModeR
    andi temp(1<<BitModeRC1)+(1<<BitModeRC2)
    breq fT0A57
; Мигання Червоним і Зеленим
    sbi PIND,RED
    sbi PIND,GREEN
    rjmp fT0A60
fT0A57:
    mov temp,ModeR
    andi temp(1<<BitModeBLW)
    brne fT0A58
    lds temp,data1
    tst temp

```

```

    brne fT0A60
    mov temp,ModeR
    andi temp(1<<BitModeLock)
    brne fT0A60
    cbi PORTD,RED
fT0A58:
; Мигання Зеленим
    sbi PIND,GREEN
;    rjmp fT0A60
fT0A60:
; відновлення регістрів
    pop temp
    pop SAVESREG
    out SREG,SaveSREG
    reti
; Підпрограма переривання - по збігу т/с 1
; Генератор звуку
TIM1_COMPA:
; збереження регістрів
    in SaveSREG,SREG
    push SAVESREG
    push temp
; визначення напівперіоду (чіт./ непарне число.)
    sbic PORTB,BEEPER
    rjmp t1ca1
    dec DLTL
    mov temp,DltL
    cpi temp,0xff
    brne t1ca2
    dec DLTH
t1ca1__:rjmp t1ca1
t1ca2:tst DLTL
    brne t1ca1__
    tst DLTH
    brne t1ca1__
; Вибір режиму
    mov temp,ModeGT
    cpi temp,1
    breq t1ca3
    cpi temp,2
    breq t1ca4
    cpi temp,3
    breq t1ca5
    cpi temp,10
    breq t1ca10__
    cpi temp,16
    breq t1ca16__

```

```
; cpi ModeGT,1
; breq t1ca
  rjmp t1ca1
t1ca10__:rjmp t1ca10
t1ca16__:rjmp t1ca16
; Обробка режиму 1 - безконечна двотональна генерація ( Сирена )
```

```
t1ca3:
  push ZH
  push ZL
  mov ZH,XH
  mov ZL,XL
  lpm temp2,Z+
  lpm temp,Z+
  out OCR1AH,temp
  out OCR1AL,temp2
  lpm temp,Z+
  mov DltL,temp
  lpm temp,Z+
  mov DltH,temp
  mov XH,ZH
  mov XL,ZL
  pop ZL
  pop ZH
  inc CntTimGenL
  ldi temp,2
  cp CntTimGenL,temp
  brne t1ca1__
  clr CntTimGenL
  ldi XL,low(2*TablGen1)
  ldi XH,high(2*TablGen1);
  rjmp t1ca1
```

```
;Обробка режиму 2 - безконечная 4х тональна генерація ( Запис )
```

```
t1ca4:
  push ZH
  push ZL
  mov ZH,XH
  mov ZL,XL
  lpm temp2,Z+
  lpm temp,Z+
  out OCR1AH,temp
  out OCR1AL,temp2
  lpm temp,Z+
  mov DltL,temp
  lpm temp,Z+
  mov DltH,temp
  mov XH,ZH
  mov XL,ZL
```

```

pop ZL
pop ZH
inc CntTimGenL
ldi temp,4
cp CntTimGenL,temp
brne t1ca1__
clr CntTimGenL
ldi XL,low(2*TablGen2)
ldi XH,high(2*TablGen2)
rjmp t1ca1

```

; Обробка режиму 3 - програвання табличних нот і зупинка (Дзвінок)

t1ca5:

```

push ZH
push ZL
mov ZH,XH
mov ZL,XL
lpm temp2,Z+
lpm temp,Z+
out OCR1AH,temp
out OCR1AL,temp2
lpm temp,Z+
mov DltL,temp
lpm temp,Z+
mov DltH,temp
mov XH,ZH
mov XL,ZL
pop ZL
pop ZH
inc CntTimGenL
ldi temp,27; (26нот+1)
cp CntTimGenL,temp
brne t1ca1
rcall StTClearPB3
rjmp t1ca1

```

; Обробка режиму 10 - програвання табличних нот і зупинка (2ва биппа)

t1ca10:

```

push ZH
push ZL
mov ZH,XH
mov ZL,XL
lpm temp2,Z+
lpm temp,Z+
out OCR1AH,temp
out OCR1AL,temp2
lpm temp,Z+
mov DltL,temp
lpm temp,Z+

```

```

mov DltH,temp
mov XH,ZH
mov XL,ZL
pop ZL
pop ZH
inc CntTimGenL
ldi temp,4; (Знот+1)
cp CntTimGenL,temp
brne t1ca1
rcall StTClearPB3
rjmp t1ca1

```

; Обробка режиму 16 - генерація ноти заданої тональності і тривалості (Задається при запуску)

t1ca16:

```

; останов програвання
rcall StTClearPB3

```

t1ca1:

; відновлення регістрів

```

pop temp
pop SAVESREG
out SREG,SaveSREG
reti

```

; Процедура останову лічильника T1 і установка виходу OCR1A в нуль
StTClearPB3:

```

; ---- останов таймера T1
ldi temp(1<<WGM12)
out tccr1b,temp
ldi temp,0
mov ModeGT,temp
ldi temp(1<<FOC1A)
sbic PINB,BEEPER
out tccr1c,temp
ret

```

; Нотна таблиця для звукового генератора

TablGen1:

```

.dw 1806,3323,1136,5280; 2215 Гц, 1,5сек; 3520 Гц, 1,5сек

```

TablGen2:

```

.dw 14599,247,14599,247,14599,247,14599,247;27211,147;

```

1сек;247Гц;147Гц;247Гц;147Гц;

TablGen3:

```

.dw

```

```

5102,784,5102,784,4545,616,5102,549,3822,733,4050,691,5102,549,5102,549,4545,616,
5102,549

```

```

.dw

```

```

3407,822,3822,733,5102,549,5102,549,2551,1098,3033,923,3822,733,3822,733,4050,691,
4545,616

```

```

.dw 2865,977,2865,977,3035,923,3822,733,3405,822,3822,733,0,0

```

TablGen10:

.dw 1667,1920,345,2300,1667,1920,0,0; 2400Гц, 0,8сек, 11600 Гц,0,2 сік,
2400Гц,0,8сек

;| Блок даних

.DSEG

Tmr0L: .BYTE 1

Tmr0H: .BYTE 1

Tmr1L: .BYTE 1

Tmr1H: .BYTE 1

Tmr2L: .BYTE 1

Tmr2H: .BYTE 1

Tmr3L: .BYTE 1

Tmr3H: .BYTE 1

Tmr4L: .BYTE 1

Tmr4H: .BYTE 1

data1: .BYTE 1 ; reserve 1 byte to data1

;визначення констант

;| Блок EEPROM

.ESEG

reserv1:.BYTE 10

Edata1: .BYTE 1

EMrk1: .BYTE 1; Меркер наявності даних

| Умовне позначення | Найменування | Кіл. | Примітка |
|----------------------------|--|------|----------|
| <u>Мікросхеми</u> | | | |
| DD1 | ATtiny2313-20PU | 1 | |
| DA1 | 7805L | 1 | |
| <u>Резистори</u> | | | |
| R1-R2 | Резистор планарний, 10kΩ, RC0603JR | 2 | |
| R4-R6 | Резистор планарний, 10kΩ, RC0603JR | 3 | |
| R3 | Резистор планарний, 130Ω, RC0603JR | 1 | |
| R8-R11,R16 | Резистор планарний, 10kΩ, RC0603JR | 5 | |
| R7,R14 | Резистор планарний, 1kΩ, RC0603JR | 2 | |
| R13 | Резистор планарний, 120Ω, RC0603JR | 1 | |
| R17 | Резистор планарний, 680Ω, RC0603JR | 1 | |
| R18 | Резистор планарний, 36Ω, RC0603JR | 1 | |
| R12 | Резистор планарний, 10Ω, RC0603JR | 1 | |
| R15 | Резистор планарний, 3,3kΩ, RC0603JR | 1 | |
| <u>Конденсатори</u> | | | |
| C1-C6, C8 | Конденсатор планарний, 0,1 мкФ, 0603 | 7 | |
| C7, C14 | Конденсатор електролітичний, К50-35 1000 мкФ х 25В | 2 | |
| C9, C11 | Конденсатор планарний, 22 пФ, 0603-17В | 2 | |
| C10, C12 | Конденсатор планарний, 0,1 мкФ, 0603 | 2 | |
| C13 | Конденсатор планарний, 0,22 мкФ, 53-17В | 1 | |
| <u>Транзистори</u> | | | |
| VT1-VT4 | КТ503Б | 4 | |
| VT5 | КТ815А | 1 | |
| <u>Кварцевий резонатор</u> | | | |
| ZQ1 | Кварцевый резонатор 8.000МГц, 20пФ, UM1 | 1 | |
| <u>Реле</u> | | | |
| K1,K2 | ТІАНВО HJR-4102-L-0,5 | 2 | |

| | | | | |
|--------------------|-----------------|----------|--------|-------|
| КС.55.25.000.ДП ПЗ | | | | |
| Зм. | Арк. | № докум. | Підпис | Дата |
| Розробив | Юрченко Д.Г. | | | |
| Керівник | Скорняков В.С. | | | |
| Ст. консультант | | | | |
| Н. Контр. | Петрашова В.І. | | | |
| Затвердив | Скорнякова О.В. | | | |
| Перелік елементів | | | Літ. | Аркуш |
| | | | 1 | 2 |
| ОТК ОНТУ 4КС-55 | | | | |

