



ДЕРЖАВНА СЛУЖБА  
ІНТЕЛЕКТУАЛЬНОЇ  
ВЛАСНОСТІ  
УКРАЇНИ

УКРАЇНА

(19) **UA** (11) **89407** (13) **U**  
(51) МПК (2014.01)  
**E03C 1/00**

## (12) ОПИС ДО ПАТЕНТУ НА КОРИСНУ МОДЕЛЬ

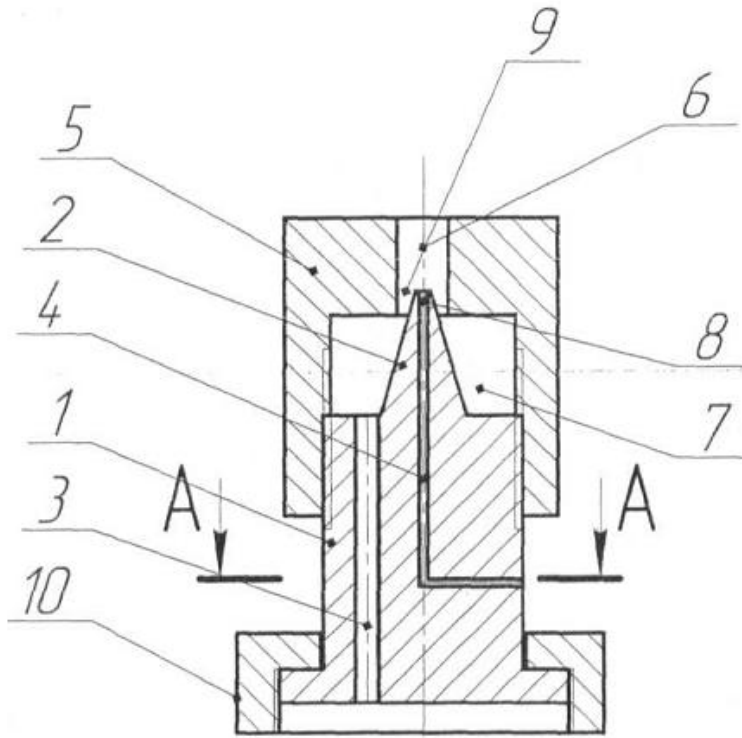
(21) Номер заявки: <b>u 2013 10211</b>	(72) Винахідник(и): <b>Гладушняк Олександр Карпович (UA), Малаєвський Максим Віталійович (UA), Всеволодов Олександр Миколайович (UA)</b>
(22) Дата подання заявки: <b>19.08.2013</b>	
(24) Дата, з якої є чинними права на корисну модель: <b>25.04.2014</b>	
(46) Публікація відомостей про видачу патенту: <b>25.04.2014, Бюл.№ 8</b>	(73) Власник(и): <b>ОДЕСЬКА НАЦІОНАЛЬНА АКАДЕМІЯ ХАРЧОВИХ ТЕХНОЛОГІЙ, вул. Канатна, 112, м. Одеса, 65039 (UA)</b>

## (54) НАСАДОК ДЛЯ МИЙНИХ МАШИН

### (57) Реферат:

Насадок для мийних машин містить корпус з каналом для рідини, додатково містить кришку, закріплену на корпусі нарізкою, при цьому на верхній частині корпусу виконано конічний виступ, в тілі корпусу виконано канал для повітря і декілька каналів для рідини, розташованих по колу навколо каналу для повітря, верхня частина конічного виступу має отвір, з'єднаний з каналом для повітря, кришка має канал для створення рідинного струменя, між корпусом і кришкою утворена камера, в якій розташований конічний виступ, а вершина конічного виступу розташована в каналі кришки в зоні розрідження потоку рідини.

UA 89407 U



Фиг. 1

Корисна модель належить до харчової промисловості і може бути використана в мийних машинах для рослинної сировини на стадії процесу чистового полоскання чистою проточною питною водою.

Відомі насадки для створення рідинних струменів: коноїдальні, циліндричні, конічні, що сходяться, і конічні, що розходяться, які використовуються в мийних машинах для рослинної сировини на різних процесах миття, в тому числі для процесу кінцевого полоскання. Струмені, які створюються в цих насадках, мають в основному циліндричну форму, а для процесу миття використовується в основному компактний участок струменя.

Найближчим до корисної моделі, що заявляється, є насадок, виконаний у вигляді корпусу циліндричної форми, в середині якого виконано канал для створення рідинного струменя [див. А.И. Богомоллов, К.А. Михайлов. Гидравлика. - М.: Стройиздат, 1972. - С. 144-147]. Довжина каналу, в якому створюється рідинний струмінь, дорівнює 3...4 його діаметра. З такого насадка струмінь рідини витікає цільним, рівномірно, неперервно.

Конструкція даного насадка вибрана найближчим аналогом.

Найближчий аналог і насадок, що заявляється, мають наступні спільні ознаки:

- корпус;
- канал для рідини, виконаний в тілі корпусу.

Основним недоліком найближчого аналога є те, що струмінь по поверхні бруду рослинної сировини ударяє тільки один раз, а після удару розтікається спокійно по поверхні рослинного плоду. Бруд в основному руйнується при ударі струменя, а потім спокійно розмивається. Руйнування бруду при розтіканні рідини (води) по поверхні бруду плоду значно сповільнюється і термін дії струменя збільшується. У зв'язку з цим нераціонально використовується рідина та енергія.

В основу корисної моделі поставлено задачу створити конструкцію удосконаленого насадка, в якому шляхом введення додаткових елементів за рахунок оригінального виконання корпусу, забезпечити підвищення ефективності миття сировини за рахунок утворення пульсаційного струменя, який складається з частинок рідини, між якими є повітряний простір, а ударяючись частинами рідини по поверхні бруду, руйнував бруд більш інтенсивно, зменшуючи витрати рідини та енергії.

Поставлена задача вирішується конструкцією насадка для мийних машин, виконаного у вигляді корпусу з каналом для рідини, згідно з корисною моделлю, на відміну від прототипу, він додатково забезпечений кришкою, закріпленою на корпусі, при цьому на верхній частині корпусу виконаний конічний виступ, в тілі корпусу виконано канал для повітря і декілька каналів для рідини, розташованих по колу навколо каналу для повітря, верхня частина конічного виступу має отвір, з'єднаний з каналом для повітря, кришка має канал для створення рідинного струменя, між корпусом і кришкою утворена камера, в якій розташований конічний виступ корпусу, а вершина конічного виступу розташована в каналі кришки в зоні розрідження потоку рідини.

Принциповою відмінною запропонованого насадка є те, що він складається з двох деталей і створює струмінь, розділений на частки - струмінь - повітря і т.д., тобто пульсуючий.

Співвідношення між об'ємами рідини і повітря регулюються величиною площі кільцевого отвору між вершиною конічного виступу і каналом створення рідинного струменя насадка.

Заявлений насадок зображений на кресленнях, де:

- фіг. 1 - вид насадка;
- фіг. 2 - схема пульсаційного струменя;
- фіг. 3 - переріз насадка по А-А:

Насадок для мийних машин складається з корпусу 1, на верхній частині якого виконано конічний виступ 2. В тілі корпусу 1 виконані канали для рідини 3 і канал для повітря 4 з отвором 8 для виходу повітря. Канали для рідини 3 (принаймні два або більше) розташовані по колу навколо каналу для повітря 4. На корпусі 1 закріплена на нарізці кришка 5, в якій виконано канал 6 для створення рідинного струменя. Між кришкою 5 і корпусом 1 з конічним виступом 2 утворена камера для рідини 7. Вершина конічного виступу 2 корпусу 1 розташована в каналі 6 кришки 5. в зоні розрідження потоку рідини. Таке розташування конічного виступу 2 утворює кільцевий отвір 9.

Кріплення насадка для мийних машин, що утворює пульсаційний струмінь, до рідинного колектора мийної машини здійснюється накидною гайкою 10.

Насадок використовується у наступному порядку: рідина подається під тиском в камеру 7. З камери 7 рідина під тиском надходить в кільцевий отвір 9 і далі в канал 6 для створення рідинного струменя. За рахунок сили ежекції в зону розрідження каналу 6 засмоктується через отвір 8 повітряного каналу 4 повітря, котре розриває суцільність рідинного струменя на частини

та із каналу 6 в кришці 5 виходять частки рідинного струменя з відстанями між частками, заповненими засмоктаним повітрям. Отриманий пульсуючий струмінь по бруду плодів сировини наносить багаторазові удари і інтенсивно руйнує бруд.

5 Співвідношення між об'ємом рідини і повітря регулюється величиною площі кільцевого отвору 9 між конусним виступом 2 і отвором 6 створення рідинного струменя, це здійснюється нагвинчуванням або згвинчуванням кришки 5 на корпусі 1. Рідинні частки струменя, які ударяють бруд на поверхні сировини більш інтенсивно руйнують бруд, ніж простий натікаючий струмінь, зменшується термін розмиву бруду, а це дає можливість зменшити витрати чистої проточної питної води і зменшити енерговитрати на процес миття рослинної сировини.

10 Випробування запропонованого насадка для мийних машин при одних і тих же параметрах (площа струменя, тиск рідини у насадка) показано, що вимивається бруд на 20...30 відсотків більше, ніж простий циліндричний.

Випробування проводились в науковій лабораторії кафедри технологічного обладнання харчових виробництв Одеської національної академії харчових технологій.

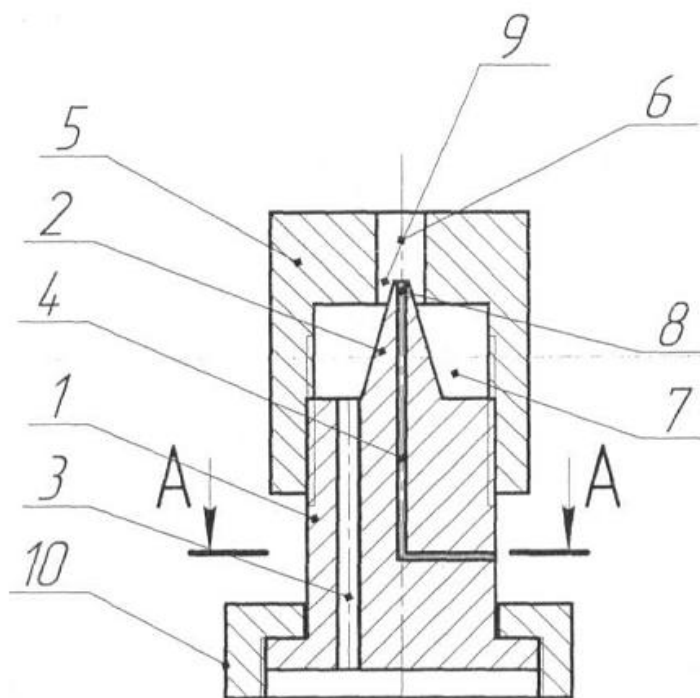
15

#### ФОРМУЛА КОРИСНОЇ МОДЕЛІ

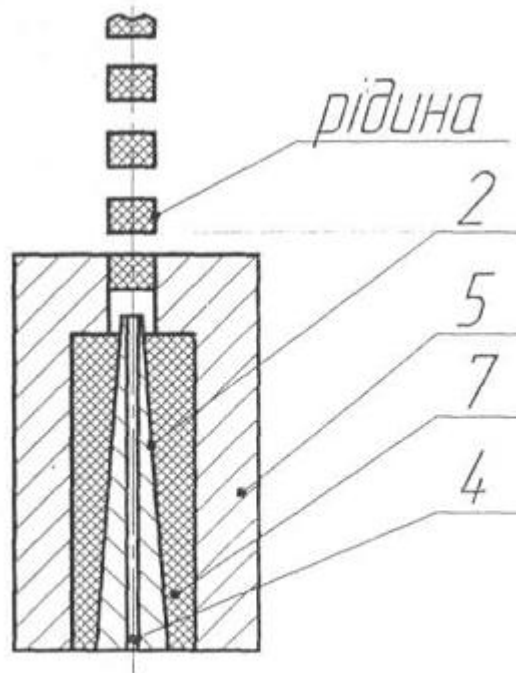
Насадок для мийних машин, що виконаний у вигляді корпусу з каналом для рідини, який **відрізняється** тим, що він додатково забезпечений кришкою, закріпленою на корпусі нарізкою, при цьому на верхній частині корпусу виконано конічний виступ, в тілі корпусу виконано канал для повітря і декілька каналів для рідини, розташованих по колу навколо каналу для повітря, верхня частина конічного виступу має отвір, з'єднаний з каналом для повітря, кришка має канал для створення рідинного струменя, між корпусом і кришкою утворена камера, в якій розташований конічний виступ, а вершина конічного виступу розташована в каналі кришки в зоні розрідження потоку рідини.

20

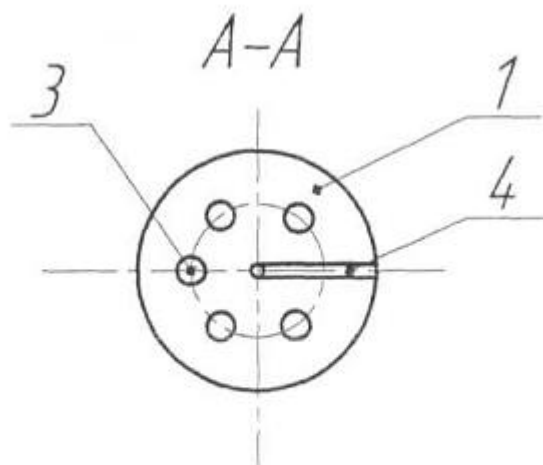
25



Фиг. 1



Фіг. 2



Фіг. 3

---

Комп'ютерна верстка Г. Паяльніков

---

Державна служба інтелектуальної власності України, вул. Урицького, 45, м. Київ, МСП, 03680, Україна

---

ДП "Український інститут промислової власності", вул. Глазунова, 1, м. Київ – 42, 01601