

Пустир

Територія Одеського ЦЗ

Техніко-економічні показники

№	Назва показників	Одиниця виміру	Площа
5	Площа промислового майданчика	м ²	1017,5
4	Площа забудови	м ²	105,24
3	Щільність забудови	%	10,3
2	Процент озеленіння	%	0,2
1	Коефіцієнт використання території	-	0,8

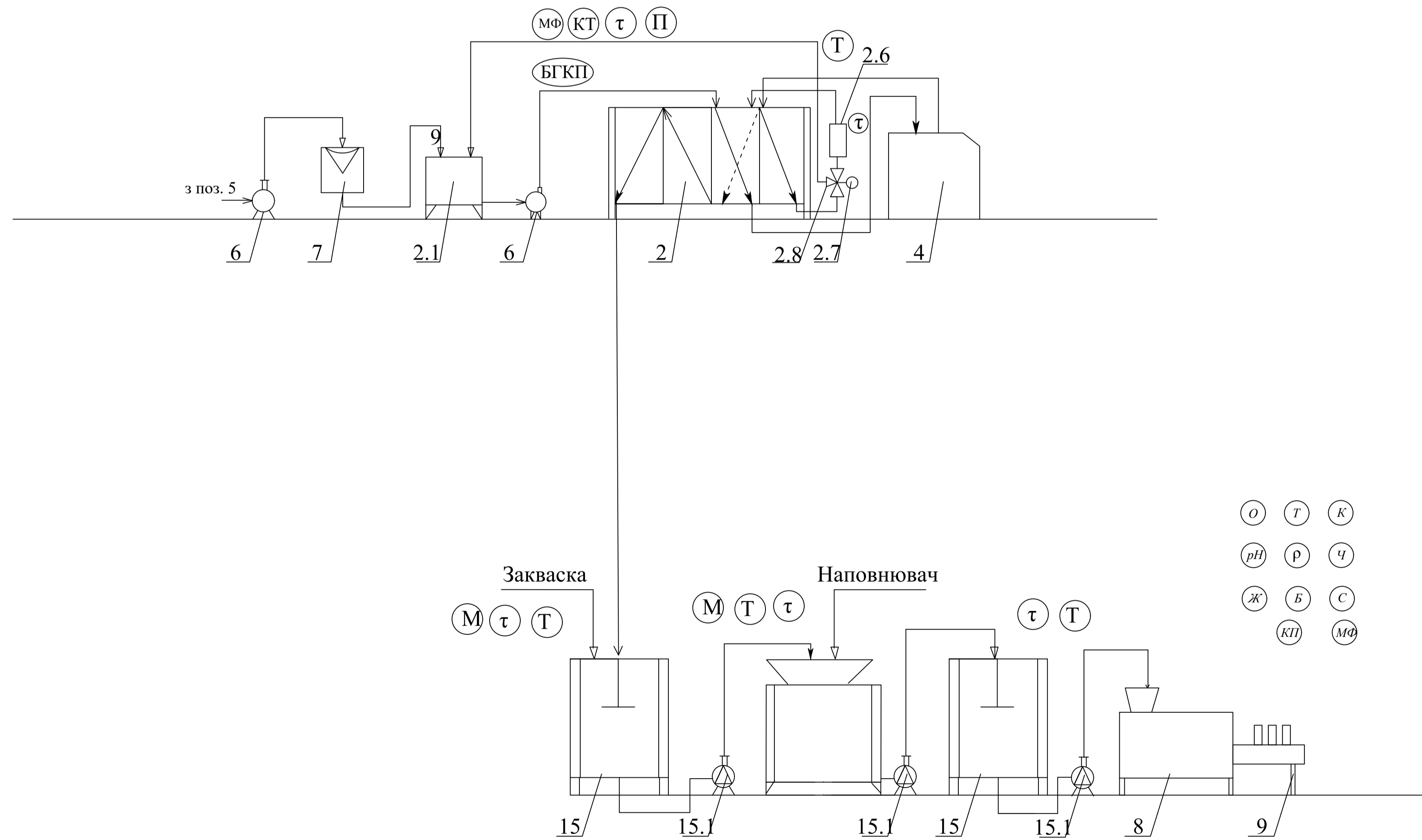
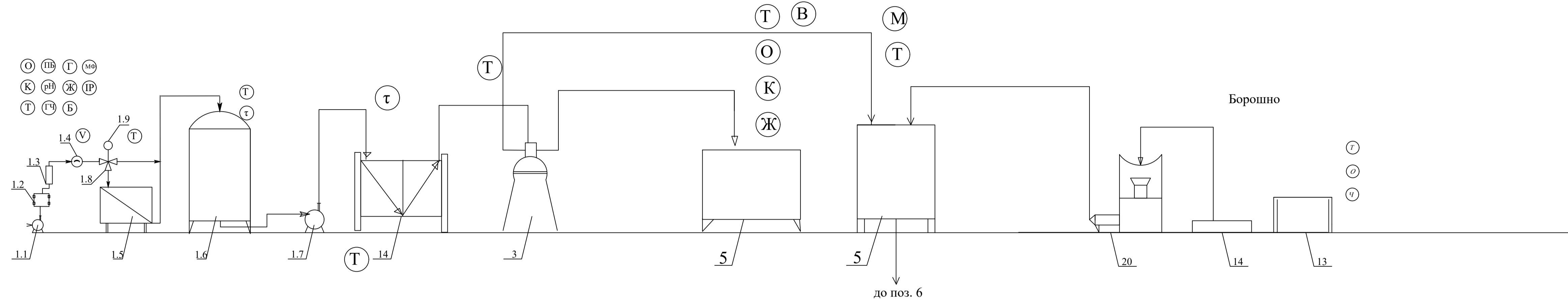
Умовні позначення

1	○	Дерева листяні
2	///	Автостоянка
3	□	Наземна будівля
4	— —	Огорожа території з воротам
5	⊞	Квітник
6	⊞	Газон
7	▭	Автомобільна дорога

Експлікація будівель та споруд

№	Назва	Примітка
15	Прохідна	
14	Котельня	
13	Компресорний цех	
12	Ангар	
11	Склад	
10	Склад	
9	Ангар	
8	Стоянка автомобільна	на 50 автомобілів
7	Адміністративний корпус	
6	Адміністративний корпус	
5	Кулінарний цех	
4	Кондитерський цех	
3	Трансформаторна підстанція	
2	Мийка молоковозів	
1	ГВК №1	існуючий

Студент	Мельник М.Г.					
Консул.						
Консул.						
Консул.						
КРБ. ТМОЖПтаК.0.541-03.2.2						
Цільномолочна галузь						
Керівник	Маковська Т.В.	Розширення ТОВ "ГОРМОЛЗАВОД"	Масштаб	Аркуш	Аркушів	
Зав.каф.	Скритиченко Д.М.	з організацією цеху виробництва морозива	1:500	1	5	
Технічне перекреснення ГВК 2 на ТОВ "Гормолзавод" (цех переробки молока у йогуртові напої)						
ОНТУ						



Точки ТХК та МБК

<i>МФ</i>	Мезофільні аеробні і факультативно-анаеробні мікроорганізми
<i>БГ</i>	Бактерії групи кишкової палички
<i>t</i>	Температура, °С
<i>ρ</i>	Густина, кг/м
<i>К</i>	Кислотність, Т
<i>Ж</i>	Масова частка жиру, %
<i>ρН</i>	Активна кислотність
<i>ОП</i>	Органолептичні показники
<i>Т</i>	Час, хв
<i>В</i>	Вологість
<i>ч</i>	Група чистоти
<i>М</i>	Маса, кг
<i>Б</i>	Масова частка білку, %
<i>ПМ</i>	Патогенні мікроорганізми
<i>НФ</i>	Наявність фосфатази
<i>С</i>	Сахароза
<i>рец</i>	Контроль рецептури
<i>Д</i>	Кількість дріждів та плісені, тис. см ³
<i>S</i>	Salmonella
<i>L</i>	Listeria monocytogenes
<i>З</i>	Збитість

Студент	Мельник М.Г.				
Консул.					
Консул.					
Консул.					
КРБ.ТМОЖПтаК.0.541-03.2.2					
Цільномолочна галузь					
Технічне переоснащення ГВК 2 на ТОВ "Гормолзавод" (цех переробки молока у йогуртові напої)				Масштаб	Аркуш
Керівник	Маковська Т.В.				
Зав.каф.	Скритиченко Д.М.				
Технологічна схема					
					ОНТУ

