



УКРАЇНА

(19) **UA** (11) **135740** (13) **U**  
(51) МПК

**F16H 3/44** (2006.01)

**F16H 57/10** (2006.01)

МІНІСТЕРСТВО  
ЕКОНОМІЧНОГО  
РОЗВИТКУ І ТОРГІВЛІ  
УКРАЇНИ

## (12) ОПИС ДО ПАТЕНТУ НА КОРИСНУ МОДЕЛЬ

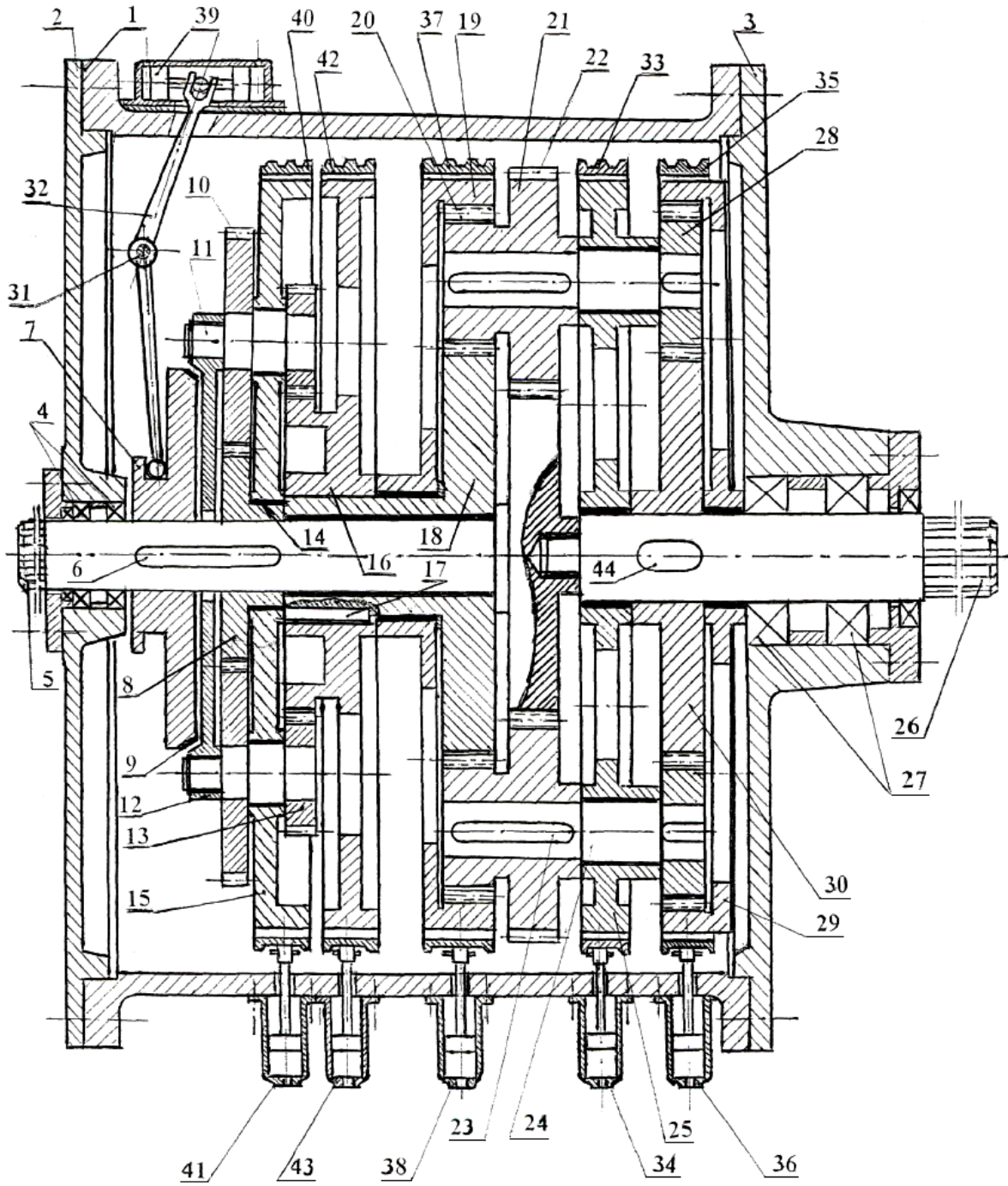
(21) Номер заявки: <b>u 2019 01703</b>	(72) Винахідник(и): <b>Амбарцумянц Роберт Вачаганович (UA), Амбарцумянц Карен Робертович (UA)</b>
(22) Дата подання заявки: <b>18.02.2019</b>	(73) Власник(и): <b>ОДЕСЬКА НАЦІОНАЛЬНА АКАДЕМІЯ ХАРЧОВИХ ТЕХНОЛОГІЙ, вул. Канатна, 112, м. Одеса, 65039 (UA)</b>
(24) Дата, з якої є чинними права на корисну модель: <b>10.07.2019</b>	
(46) Публікація відомостей про видачу патенту: <b>10.07.2019, Бюл.№ 13</b>	

## (54) ШЕСТИШВИДКІСНА ПЛАНЕТАРНА КОРОБКА ПЕРЕДАЧ

### (57) Реферат:

Шестишвидкісна планетарна коробка передач складається з корпусу, лівої та правої співвісних між собою циліндричних кришок, які нерухомо установлені у корпусі, ведучого вала-шестірні, який рухомо установлений у лівій кришці, веденого вала, який одним кінцем рухомо та співвісно установлений на ведучому валу-шестірні, а другим кінцем також рухомо та співвісно установлений в правій кришці, конічної муфти тертя, установленної співвісно на ведучому валу-шестірні, зовнішніх циліндричних зубчатих коліс, внутрішнього центрального циліндричного зубчатого колеса з двома вінцями, рухомо і співвісно установленного на веденому валу, зовнішнього центрального циліндричного блока-шестерні з двома вінцями, установленного рухомо та співвісно на ведучому валу-шестірні, лівого зовнішнього центрального циліндричного зубчатого колеса, яке співвісно установлено на ведучому валу-шестірні, лівих і правих сателітів, валиків лівих і правих сателітів, водила, рухомо та співвісно установленного на веденому валу, циліндричного диска, рухомо та співвісно установленного на ведучому валу-шестірні; валиків, правого зовнішнього центрального циліндричного зубчатого колеса, яке співвісно і нерухомо установлено на веденому валу; гальмівних пристроїв, пневмо- або гідроприводів. Зовнішній центральний блок-шестірня з двома вінцями виконаний у вигляді співвісно і жорстко з'єднаних між собою двох зовнішніх циліндричних зубчатих коліс, на маточині зовнішнього центрального циліндричного блока-шестірні, між його вінцями, рухомо та співвісно установлено перше внутрішнє центральне циліндричне зубчате колесо, яке одночасно зачеплено з одним з вінців лівих сателітів та охоплено гальмівним пристроєм. Кожен правий сателіт виконаний з одним вінцем та вони зачеплені одночасно з правим зовнішнім центральним зубчатим колесом, та другим внутрішнім центральним циліндричним зубчатим колесом, яке співвісно та рухомо установлено на веденому валу і охоплено гальмівним пристроєм.

UA 135740 U



Корисна модель належить до машинобудування, а саме до конструкції планетарних коробок передач для транспортуючих машини - автомобілів, факторів, тягачів, і т. п.

Відомі конструкції планетарних коробок передач, які забезпечують ступінчаті зміни кутової швидкості нелепого вала транспортуючих машин в одному напрямку. Вони дозволяють веденому валу одержувати іншу швидкість у зворотному напрямку (задній хід) [див., наприклад, М. Л. Крайнс, М. С. Розовский. Зубчатые механизмы. - М.: Изд. Наука, 1972. - С. 47. рис. 17 а]. Планетарна коробка передач містить: корпус з кришкою, ведучий вал-шестірню; ведений вал, співвісний з ведучим валом-шестірнею, центральні циліндричні зубчаті колеса з внутрішніми зубами, які співвісно установлені на ведучий вал-шестірню та на веденому валу, сателіти, два водила, чотири гальмівні пристрої, які охоплюють центральні циліндричні зубчаті колеса з внутрішніми зубами, одну конічну муфту тертя.

Головним недоліком розглянутої конструкції планетарної коробки передач є невеликі функціональні можливості, а саме тільки три швидкості веденого вала в одному напрямку та одна швидкість у зворотному напрямку.

Найближчим аналогом до корисної моделі, що заявляється, є конструкція планетарної коробки передач [див. Амбарцумянц Р.М., Амбарцумянц К. Р. Шестишвидкісна планетарна коробка передач. Патент України на корисну модель, . № 129710. Бюл. № 21, 2018].

Шестишвидкісна планетарна коробка передач складається з корпусу, лівої та правої співвісних між собою циліндричних кришок, які нерухомо установлені у корпусі, ведучого вала-шестірні, який рухомо установлений у лівій кришці, веденого вала, який одним кінцем рухомо та співвісно установлений на ведучий вал-шестірню, а другим кінцем також рухомо та співвісно установлений в правій кришці, конічної муфти тертя, установленної співвісно на ведучий вал-шестірню, зовнішніх циліндричних зубчатих коліс, внутрішнього центрального циліндричного зубчатого колеса з двома вінцями, рухомо і співвісно установленого на веденому валу, зовнішнього центрального циліндричного блока-шестірні з двома вінцями, установленого рухомо та співвісно на ведучому валу-шестірні, лівого зовнішнього центрального циліндричного зубчатого колеса, яке співвісно установлено на ведучому валу-шестірні, лівих і правих сателітів, валиків лівих і правих сателітів, водила, рухомо та співвісно установленого на веденому валу, циліндричного диска, рухомо та співвісно установленого на ведучий вал-шестірню; валиків, правого зовнішнього центрального циліндричного зубчатого колеса, яке співвісно установлено на веденому валу; гальмівних пристроїв, пневмо або гідроприводів.

Ця конструкція планетарної коробки передач вибрана як найближчий аналог.

Найближчий аналог і корисна модель, що заявляється, мають такі спільні ознаки:

- корпус;
- права та ліва співвісні між собою циліндричні кришки;
- ведучий вал-шестірня, який співвісно та рухомо установлений на лівій кришці; - ведений вал, який одним кінцем рухомо та співвісно установлений на ведучому валу-шестірні, а другим кінцем також рухомо та співвісно установлений в правій кришці;
- ліві та праві сателіти;
- ліве зовнішнє центральне циліндричне зубчате колесо, яке співвісно установлено на ведучому валу-шестірні;
- праве зовнішнє центральне циліндричне зубчате колесо, яке співвісно установлено на ведений вал;
- валики лівих і правих сателітів;
- конічна муфта тертя, яка співвісно установленна на ведучому валу-шестірні,
- зовнішні циліндричні зубчаті колеса;
- валики;
- зовнішній циліндричний центральний блок-шестірня з двома вінцями, який співвісно та рухомо установлений на ведучому валу-шестірні;
- внутрішнє центральне циліндричне зубчате колесо, яке співвісно та рухомо установлено на веденому валу;
- водило, яке рухомо та співвісно установлено на веденому валу;
- циліндричний диск, рухомо та співвісно установлений на ведучому валу-шестірні;
- валики;
- гальмівні пристрої;
- пневмо або гідроприводи.

Шестишвидкісна планетарна коробка передач працює у наступному порядку. Шляхом комбінування гальмівних пристроїв конічної муфти тертя досягає п'яти швидкостей у одному напрямку, причому з них три швидкості понижуючі, четверта пряма передача, п'ята - підвищуюча передача та одна передача у зворотному напрямку.

Головним недоліком описаної конструкції планетарної коробки передач за найближчим аналогом є велика кількість зубчатих коліс, що істотно зменшує коефіцієнт корисної дії та, як наслідок - довговічність та надійність роботи в цілому

5 В основу корисної моделі, що заявляється, поставлено задачу - створити удосконалену конструкцію шляхом зменшення кількості зубчатих коліс без зменшення функціональних можливостей шестишвидкісної планетарної коробки передач, забезпечити спрощення конструкції та її складання, зменшити порівняльні втрати на тертя та підвищити довговічність та надійність роботи в цілому.

10 Поставлена задача вирішена в конструкції шестишвидкісної планетарної коробки передач, яка складається з корпусу, лівої та правої співвісних між собою циліндричних кришок, які нерухомо установлені у корпусі, ведучого вала-шестірні, який рухомо установлений у лівій кришці, веденого вала, який одним кінцем рухомо та співвісно установлений на ведучому валу-шестірні, а другим кінцем також рухомо та співвісно установлений в правій кришці, конічної муфти тертя, установленної співвісно на ведучому валу-шестірні, зовнішніх циліндричних 15 зубчатих коліс, внутрішнього центрального циліндричного зубчатого колеса з двома вінцями, рухомо і співвісно установленного на веденому валу, зовнішнього центрального циліндричного блока-шестірні з двома вінцями, установленного рухомо та співвісно на ведучому валу-шестірні, лівого зовнішнього центрального циліндричного зубчатого колеса, яке співвісно установлено на ведучому валу-шестірні, лівих і правих сателітів, валиків лівих і правих сателітів, водила, 20 рухомо та співвісно установленного на веденому валу, циліндричного диска, рухомо та співвісно установленного на ведучому валу-шестірні; валиків, правого зовнішнього центрального циліндричного зубчатого колеса, яке співвісно і нерухомо установлено на веденому валу; гальмівних пристроїв, пневмо або гідроприводів, згідно з корисною моделлю, зовнішній центральний блок-шестірня з двома вінцями виконаний у вигляді співвісно і жорстко з'єднаних 25 між собою двох зовнішніх циліндричних зубчатих коліс, на маточині зовнішнього центрального циліндричного блока-шестірні, між його вінцями, рухомо та співвісно установлено перше внутрішнє центральне циліндричне зубчате колесо, яке одночасно зачеплено з одним з вінців лівих сателітів та охоплено гальмівним пристроєм, кожен правий сателіт виконаний з одним 30 вінцем та вони зачеплені одночасно з правим зовнішнім центральним зубчатим колесом та другим внутрішнім центральним циліндричним зубчатим колесом, яке співвісно та рухомо установлено на веденому валу і охоплено гальмівним пристроєм.

Шестишвидкісна планетарна коробка передач зображена на кресленні - в перерізі вздовж центральної осі ведучого вала-шестірні та веденого вала.

35 Шестишвидкісна планетарна коробка передач складається з корпусу 1, лівої циліндричної кришки 2 та правої циліндричної кришки 3. У лівій циліндричній кришці 2 за допомогою підшипників кочення 4 установлений ведучий вал-шестірня 5, на якій за допомогою шпонки 6 або шліців установлена ведуча півмуфта 7 з накладками 9 конічної муфти тертя (окремо на кресленні не позначена) та ліве зовнішнє центральне циліндричне зубчате колесо X, яке зачеплено з зовнішніми циліндричними зубчатыми колесами 10 кількістю два і більше, нерухомо 40 установленими на валиках 11. Валики 11 рівномірно та рухомо розташовані на циліндричному диску 15, який за допомогою підшипників ковзання або кочення 14 співвісно установлений на маточині (на кресленні не позначена) лівого центрального зовнішнього циліндричного зубчатого колеса 8 та охоплюється четвертим гальмівним пристроєм 40. На одних кінцях валиків 11 за допомогою підшипників ковзання або кочення (на кресленні не позначено) співвісно з ведучим валом-шестірнею 5 установлена півмуфта 12 конічної муфти тертя, а на другому кінці - 45 нерухомо установлені зовнішні циліндричні зубчаті колеса 13 кількістю два і більше, які зачеплені з зовнішнім центральним циліндричним зубчатим колесом 16. Циліндричний диск 15 охоплюється п'ятим гальмівним пристроєм 42. Зовнішнє центральне циліндричне зубчате колесо 16 за допомогою шпонки 17 нерухомо та співвісно установлене на маточині (окремо 50 позицією не позначено) центрального зовнішнього циліндричного зубчатого колеса 18. Зовнішнє центральне циліндричне зубчате колесо 18 в свою чергу за допомогою підшипника (на кресленні не позначено) рухомо установлено на валу-шестірні 5. Зовнішні центральні циліндричні зубчаті колеса 16 та 18, які з'єднані між собою через шпонку 17, утворюють зовнішній центральний блок-шестірню. Зовнішнє центральне циліндричне зубчате колесо 18 зачеплено з вінцями 20 55 лівих сателітів 21. Ліві сателіти 21 з вінцем 20 одночасно зачеплені з першим внутрішнім центральним циліндричним зубчатим колесом 19, яке рухомо за допомогою підшипника (на кресленні не позначено) і співвісно установлено на маточині зовнішнього центрального циліндричного зубчатого колеса 18 та воно охоплюється третім гальмівним пристроєм 37. Ліві сателіти 21 за допомогою шпонки або шліців 23 нерухомо установлені на валиках 24 сателітів 60 21, які рухомо і рівномірно розташовані на водилі 25. Водило 25 співвісно і рухомо за допомогою

підшипника (на кресленні не позначено) встановлено на веденому валу 26 та охоплюється першим гальмівним пристроєм 33. Ліві сателіти 21 з зовнішнім вінцем 22 одночасно зачеплені з валом-шестірнею 5. На валиках 24 сателітів 21 за допомогою шпонки або шліців (на кресленні не позначено) нерухомо встановлені праві сателіти 28 з кількістю два і більше з одним вінцем, які одночасно зачеплені з правим зовнішнім центральним зубчатим колесом 30, та другим внутрішнім центральним зубчатим колесом 29. Праве зовнішнє центральне зубчате колесо 30 за допомогою шпонки 44 або шліців нерухомо і співвісно встановлено на веденому валу 26. а друге центральне внутрішнє зубчате колесо 29 за допомогою підшипника (на кресленні не позначено) також рухомо і співвісно встановлено на веденому валу 26 та охоплюється другим гальмівним пристроєм 35.

Ведений вал 26 одним кінцем рухомо встановлено у торці ведучого вала-шестірні 5, а другим кінцем, за допомогою підшипників кочення 27 - на правій циліндричній кришці 3. Ліва 2 та права 3 циліндричні кришки співвісно встановлені на ведучому валу-шестірні 5 і на веденому валу 26 відповідно, та закріплені гвинтами (на кресленні не позначено) у корпусі 1. На корпусі 1 жорстко закріплені пневмо- або гідроприводи 34, 36, 38, 39, 41, 43,. Шток пневмо- або гідроприводу 39 рухомо з'єднаний з одним кінцем важеля 32 переміщення ведучої півмуфти 7 конічної муфти тертя. Важіль 32 утворює шарнірне з'єднання з віссю 31, яка жорстко закріплена з корпусом 1 та рухомо з'єднаний з ведучою півмуфтою 7 конічної муфти тертя. Штоки пневмо- або гідроприводів 34, 36, 38, 41, 43, жорстко з'єднані з гальмівними пристроями 33, 35, 37, 40 і 42 відповідно.

Шестишвидкісна планетарна коробка передач працює у такий спосіб.

Перша знижена передача. Пневмо- або гідропривід 34 отримує зовнішній імпульс управління та спрацьовує перший гальмівний пристрій 33. Водило 25 стає нерухомим. Рух від зовнішнього джерела (на кресленні джерело не показано) передається ведучому валу-шестірні 5. Під ведучий вал-шестірню 5 рух передається зовнішнім вінцям 22 лівих сателітів 21 та від них через шпонку 23 або шліці - валикам 24 лівих сателітів 21. Від валиків 24 лівих сателітів 21, через шпонку або шліці (на кресленні не позначено), рух передається правим сателітам 28 та від них - правому зовнішньому центральному колесу 30, під яким через шпонку 44 або шліці рух передається веденому валу 26.

Друга знижена передача. Пневмо- або гідропривід 34 розблоковано та не працює перший гальмівний пристрій 33. Пневмо- або гідропривід 36 отримує зовнішній імпульс управління та спрацьовує другий гальмівний пристрій 35 і друге центральне внутрішнє зубчате колесо 29 стає нерухомим. Рух від ведучого вала-шестірні 5 через ліві сателіти 21, валики 24 лівих сателітів 21 та водило 25 передається правим сателітам 28. Від правих сателітів 28, які обкочуються усередині другого внутрішнього центрального зубчатого колеса 29, рух передається правому зовнішньому центральному колесу 30, від якого, через шпонку 44 або шліці, рух передається веденому валу 26.

Третя знижена передача. Пневмо- або гідропривід 34 розблоковано та не працює другий гальмівний пристрій 35. Пневмо- або гідропривід 38 отримує зовнішній імпульс управління та спрацьовує третій гальмівний пристрій 37. Перше внутрішнє центральне циліндричне зубчате колесо 19 стає нерухомим. Рух від ведучого вала-шестірні 5 передається лівим сателітам 21, які обкочуються усередині нерухомого першого внутрішнього центрального циліндричного зубчатого колеса 19 та через шпонку 23 або шліці обертальний рух передають валикам 24 лівих сателітів 21, а також водилу 25. Одночасно з ними рух передається правим сателітам 28 та від них - веденому валу 26 через праве центральне зовнішнє зубчате колесо 30 та шпонку 44.

Четверта (пряма) передача. Пневмо- або гідропривід 38 розблоковано та не працює третій гальмівний пристрій 37. Пневмо- або гідропривід 39 отримує зовнішній імпульс управління. Важіль 32 обертається навколо осі 31 та переміщає ведучу півмуфту 7 конічної муфти тертя до натиснення веденої півмуфти 12 конічної муфти тертя. Тоді відсутні відносні рухи між зубчатими передачами 8-10, 13-16, 16-18, 18-21, 5-21, 21-25, 28-30 та уся передача працює як звичайна муфта і кутова швидкість веденого вала 26 дорівнює кутовій швидкості ведучого вала-шестірні 5.

П'ята зростаюча передача. Пневмо- або гідропривід 39 розблоковано. Пневмо- або гідропривід 41 отримує зовнішній імпульс управління, спрацьовує четвертий гальмовий пристрій 40 і циліндричний диск 15 стає нерухомим. Рух від ведучого вала-шестірні 5 передається зовнішнім вінцям 22 лівих сателітів 21. Одночасно сателіти 21 отримують додатковий рух через зубчаті передачі 8-10, 13-16, шпонку 17 і зовнішнє центральне циліндричне зубчате колесо 18. Таким чином водило 25 та праві сателіти 28 отримують сумарний рух та через праве зовнішнє

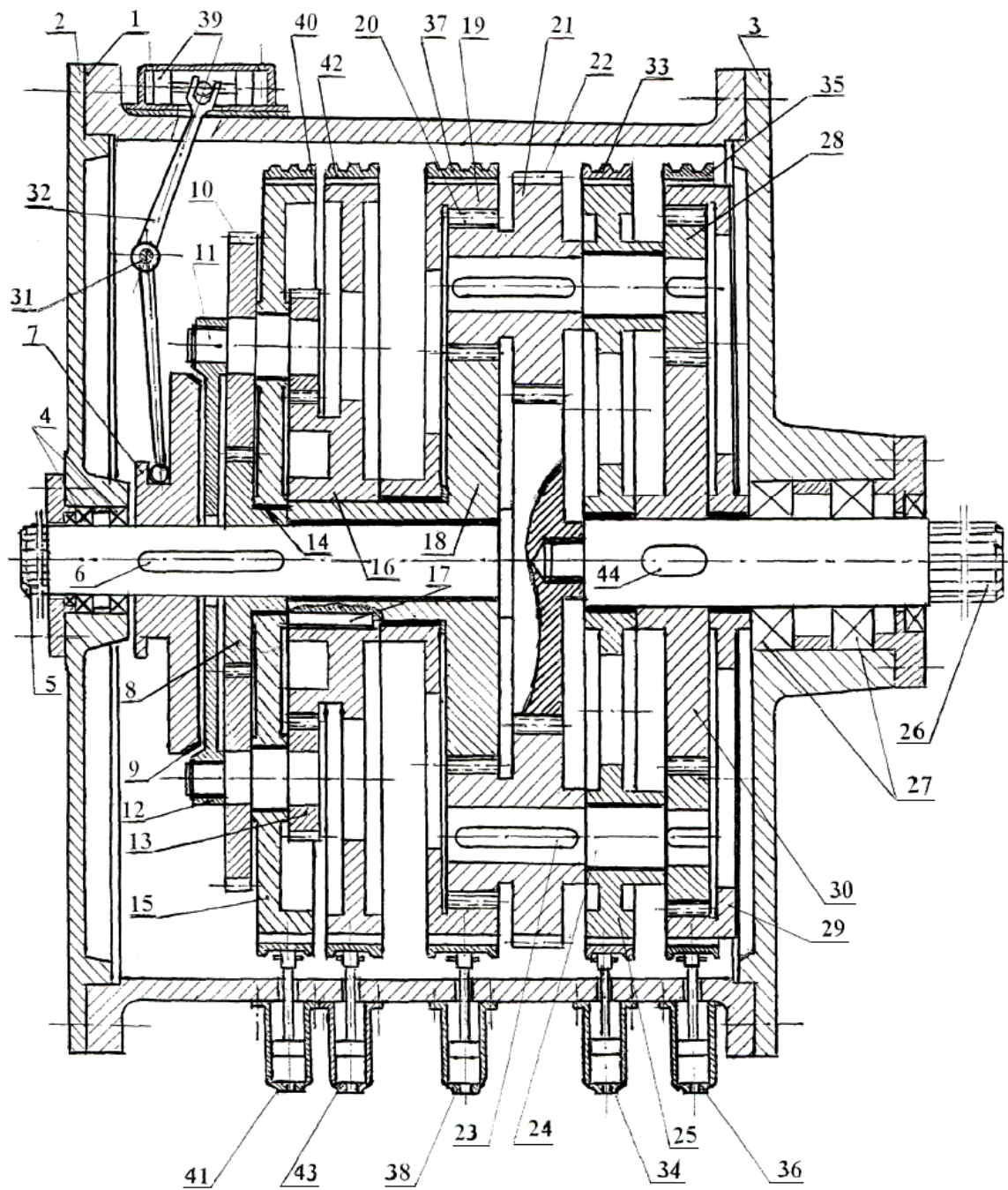
центральне циліндричне зубчате колесо 30 і шпонку 44 сумарний рух передають веденому валу 26.

Шоста передача (зворотний хід). Пневмо- або гідропривід 41 розблоковано та не працює четвертий гальмовий пристрій 40. Пневмо- або гідропривід 43 отримує зовнішній імпульс управління, спрацьовує п'ятий гальмовий пристрій 42 і зовнішні циліндричні зубчаті колеса 16 та 18, які утворюють зовнішній співвісний блок-шестірню, стануть нерухомими. Рух від ведучого вала-шестірні 5 передається зовнішнім вінцям 22 лівих сателітів 21. Зовнішні вінця 20 лівих сателітів 21 обкочуються навколо зовнішнього центрального циліндричного зубчатого колеса 18, рух, через шпонки або шліци 23, передається валикам 24 та від них - сателітам 28 і водилу 25. Від правих сателітів 28 і водила 25 рух передається у зворотному напрямку правому зовнішньому центральному зубчатому колесу 30 та під нього, через шпонку або шліци 44 - веденому валу 26.

Таким чином запропонована конструкція шестишвидкісної планетарної коробки передач дозволяє досягати спрощення конструкції шляхом зменшення кількості зубчатих коліс на 25 %, що забезпечує спрощення конструкції та її складання, зменшуються порівняльні втрати на тертя та підвищується довговічність та надійність роботи в цілому.

#### ФОРМУЛА КОРИСНОЇ МОДЕЛІ

Шестишвидкісна планетарна коробка передач, що складається з корпусу, лівої та правої співвісних між собою циліндричних кришок, які нерухомо установлені у корпусі, ведучого вала-шестірні, який рухомо установлений у лівій кришці, веденого вала, який одним кінцем рухомо та співвісно установлений на ведучому валу-шестірні, а другим кінцем також рухомо та співвісно установлений в правій кришці, конічної муфти тертя, установленної співвісно на ведучому валу-шестірні, зовнішніх циліндричних зубчатих коліс, внутрішнього центрального циліндричного зубчатого колеса з двома вінцями, рухомо і співвісно установленного на веденому валу, зовнішнього центрального циліндричного блока-шестірні з двома вінцями, установленного рухомо та співвісно на ведучому валу-шестірні, лівого зовнішнього центрального циліндричного зубчатого колеса, яке співвісно установлено на ведучому валу-шестірні, лівих і правих сателітів, валиків лівих і правих сателітів, водила, рухомо та співвісно установленного на веденому валу, циліндричного диска, рухомо та співвісно установленного на ведучому валу-шестірні; валиків, правого зовнішнього центрального циліндричного зубчатого колеса, яке співвісно і нерухомо установлено на веденому валу; гальмівних пристроїв, пневмо- або гідроприводів, яка **відрізняється** тим, що зовнішній центральний блок-шестірня з двома вінцями виконаний у вигляді співвісно і жорстко з'єднаних між собою двох зовнішніх циліндричних зубчатих коліс, на маточині зовнішнього центрального циліндричного блока-шестірні, між його вінцями, рухомо та співвісно установлено перше внутрішнє центральне циліндричне зубчате колесо, яке одночасно зачеплено з одним з вінців лівих сателітів та охоплено гальмівним пристроєм, кожен правий сателіт виконаний з одним вінцем та вони зачеплені одночасно з правим зовнішнім центральним зубчатим колесом, та другим внутрішнім центральним циліндричним зубчатим колесом, яке співвісно та рухомо установлено на веденому валу і охоплено гальмівним пристроєм.



Комп'ютерна верстка М. Мацело

Міністерство економічного розвитку і торгівлі України, вул. М. Грушевського, 12/2, м. Київ, 01008, Україна

ДП "Український інститут інтелектуальної власності", вул. Глазунова, 1, м. Київ – 42, 01601