

ODESSA NATIONAL ACADEMY OF FOOD TECHNOLOGIES



XIII ANNUAL SCIENTIFIC CONFERENCE

**INFORMATION TECHNOLOGY AND
AUTOMATION – 2020**

Conference proceeding

Odessa,
October 22-23, 2020

**МІНІСТЕРСТВО ОСВІТИ І НАУКИ УКРАЇНИ
ОДЕСЬКА НАЦІОНАЛЬНА АКАДЕМІЯ ХАРЧОВИХ ТЕХНОЛОГІЙ
ІНСТИТУТ КОМП'ЮТЕРНИХ СИСТЕМ І ТЕХНОЛОГІЙ
«ІНДУСТРІЯ 4.0» ІМ. П.Н. ПЛАТОНОВА**



**ХІІ МІЖНАРОДНА
НАУКОВО-ПРАКТИЧНА
КОНФЕРЕНЦІЯ**

**ІНФОРМАЦІЙНІ ТЕХНОЛОГІЇ І
АВТОМАТИЗАЦІЯ – 2020**

**INFORMATION TECHNOLOGIES AND
AUTOMATION – 2020**

ЗБІРНИК ТЕЗ ДОПОВІДЕЙ

Одеса,
22-23 жовтня 2020

Організаційний комітет конференції

Голова

Єгоров Б.В., проф. (Одеса)

Заступники голови

Поварова Н.М., доц. (Одеса, Україна)

Хобін В.А., проф. (Одеса, Україна)

Котлик С.В., доц. (Одеса, Україна)

Члени комітету

Panagiotis Tzionas prof. (Thessaloniki, Greece)

Qiang Huang, prof. (Los Angeles C.A., USA)

Yangmin Li, prof (Macao, China)

Артеменко С.В., проф., (Одеса, Україна)

Романюк О.Н., проф. (Вінниця, Україна)

Грабко В.В., проф. (Вінниця, Україна)

Єгоров В.Б., к.т.н. (Одеса, Україна)

Жученко А.І., проф. (Київ, Україна)

Купріянов А.Б., доц. (Мінськ, Білорусія)

Ладанюк А.П., проф. (Київ, Україна)

Лисенко В.Ф., проф. (Київ, Україна)

Любчик Л.М., проф. (Харків, Україна)

Монтік П.М., проф. (Одеса, Україна)

Палов І., проф. (Русе, Болгарія)

Плотніков В.М., проф. (Одеса, Україна)

Стовкова В.Д., доц. (Тракия, Болгарія)

Суслов В., доц. (Кошалін, Польща)

Трішин Ф.А., доц. (Одеса, Україна)

Збірник тез доповідей XIII Міжнародної науково-практичної конференції «Інформаційні технології і автоматизація – 2020», (Одеса, 22 - 23 жовтня 2020 р.) / Одеська нац. акад. харч. технологій. – Одеса: ОНАХТ, 2020. – 308 с.

Збірник матеріалів конференції містить тези доповідей наукових досліджень за актуальними проблемами у галузях, віднесених до загальноприйнятого терміна «Індустрія 4.0».

Розглянуті питання математичного і комп'ютерного моделювання; управління, обробки та захисту інформації; проектування інформаційних систем і програмних комплексів; штучного інтелекту; автоматизації робототехнічних систем; комп'ютерних телекомунікаційних мереж та технологій; автоматизації та управління технологічними процесами; нових інформаційних технологій в освіті.

Результати досліджень представляють собою своєрідний зріз сучасного стану справ у перерахованих галузях знань, який може допомогти як фахівцям, так і студентам вишів скласти загальну картину розвитку інформаційних технологій та пов'язаних з ними питань.

В збірнику представлені результати досліджень в зазначених галузях знань в ІТ передових університетах з Києва, Харкова, Львова, Одеси, Вінниці, Дніпра, Миколаєва (повний список учасників-організацій дивися на стр.11). Наявність у поданих матеріалах інформації англійською мовою дозволяє використовувати збірник тез як засіб комунікації між вченими різних країн.

Збірник розраховано на наукових працівників, викладачів, аспірантів, студентів вищих навчальних закладів, які намагаються дізнатися про сучасний стан науки в ІТ-галузі та тенденції розвитку галузей автоматизації технологічних процесів та робототехніки. Ця інформація може бути використана для вирішення широкого кола проблем в зазначених розділах, що виникають як в навчальному процесі, так і в дослідницькому і науковому планах.

Рекомендовано до публікації Вченою Радою Інституту комп'ютерних систем і технологій «Індустрія 4.0» ім. П.Н. Платонова Одеської національної академії харчових технологій від 02.10.2020 р., протокол № 2.

Матеріали, занесені до збірника, друкуються за авторськими оригіналами. За достовірність інформації відповідає автор публікації.

KORNIENKO I.U., LYATANSKA V.O. Quality control and certification in the modern world (Odessa National Academy of Food Technologies)	64
КОРНІЄНКО Ю.К., КРУГЛЕЙ О.В. Аналітичні дослідження за допомогою веб-сайту всеукраїнської науково-методичної конференції (Одеська національна академія харчових технологій)	66
ЛАПЕЦЬ О.В. Порівняльний аналіз методів кластеризації (Дніпропетровський національний університет ім. О. Гончара)	68
МАНЬКУТА Я.М., МОГЛЕЙ С.О. Розробка моделі аналізу загроз інформаційній безпеці на основі DLP-технології (Військова частина А-1815)	69
ПУЙДЕНКО В.О. Синтез та дослідження апаратури захисту інформації перешкодостійким кодом Боуза-Чоудхурі-Хоквінгема (Харківський радіотехнічний коледж)	72
РОМАНЮК О. Н., КУРІННИЙ М.С., ВЯТКІН С.І., ЛИСЕНКО Є.С. Використання методу А-буфера для антилайзингу тривимірних зображень (Вінницький національний технічний університет)	75
РОМАНЮК О. Н., РОМАНЮК С.О., БІГАС О.І., РОМАНЮК О.В. Комп'ютерна програма для визначення коефіцієнта спекулярності обличчя людини (Вінницький національний технічний університет)	77
I.SYDORKO, R.BAITSAR. Analysis of research methods in clinical and diagnostic laboratory (State Enterprise "Lviv Scientific and Production Center for Standardization, Metrology, and Certification, Lviv Polytechnic National University)	79
Тематичний напрям «Автоматизація та управління технологічними процесами»	
HERA V.Ya., SHABATURA Yu. Electromechanical microprocessor system of intellectual control of the lubrication system of the internal combustion engines (Національна академія сухопутних військ ім. гетьмана П. Сагайдачного)	81
HABUIEV K.O., YEHOROV V.B. Development of an automatic control system for the self-adapting gripper (Odessa National Academy of Food Technologies)	83
KULYNYCH E.M., NAZAROVA O.S., GONCHAROV D.V., CHERNYSHEV S.G. Laboratory stand with wireless interface for study of automatic control systems of DC electric drive (Zaporizhzhia polytechnic national university)	86
LARSHIN V.P., LISHCHENKO N.V. Technological processes and systems automation principles (Odessa National Polytechnic University, Odessa National Academy of Food Technologies)	89
OSADCHYY V.V., NAZAROVA O.S., OLEINIKOV M.O. Investigation of the automatic control system for two-mass position electric drive (Zaporizhzhia Polytechnic National University)	92
ROMASEVYCH Y.O., LOVEIKIN V.S., LIASHKO A.P. Method of synthesis of fast fuzzy-controllers (National University of Life and Environmental Sciences of Ukraine)	95
SHULZHENKO S.S., NAZAROVA O.S., OSADCHYY V.V. Height adjustment of the cabin stop of the two-speed elevator according to the load identification method (Zaporizhzhia Polytechnic National University)	97
VIESIELOVSKY D., IVASCHENKO O., ISCHENKO M. Monitoring and managing system of microclimate indicators in educational facilities (Kryvyi Rih National University)	99
YANAKOV V.P. Analysis of the dough mixing theory innovations (Melitopol Institute of Public and Municipal Government "Classic Private University")	101
ZAKHARCHENKO D. O. Use of devops methodology and cloud technologies to increase the automation level of information systems for sports organizations (Kharkiv National University of Radioelectronics)	104
BUNETSKA O.O. Automation of agricultural land monitoring using unmanned aircraft (Kharkov National University of Radio Electronics)	106
ГРАБАНОВА К. Є., МАЗУР О. В. Дослідження процесу термовакuumної обробки харчових продуктів: структурна та параметрична ідентифікація, імітаційне моделювання процесу (Одеська національна академія харчових технологій)	107
ГУРСЬКИЙ О.О., ГОНЧАРЕНКО О.Є., ДУБНА С. М. Візуалізація процесів настроювання багаторівневих систем автоматичного управління (Одеська національна академія харчових технологій)	110
ДИМИТРОВ Ю.Ю., КУБОВ В.І., ПІЧУГІН В.В., БЕНЮХ В.В. Автоматизована система контролю температури зернової маси (Чорноморський Національний Університет ім. Петра Могили, ТОВ Інженерно-Виробнича Компанія «ТЭМИКС»)	112

*Список організацій,
представники яких взяли участь у конференції*

Belarusian National Technical University
Institute of Automation and Electrometry SB
National Research Nuclear University
Turan University, Almaty
University of Bielsko-Biala, Department of Informatics and Automatics
Вінницький національний технічний університет
Державне Підприємство «Львівстандартметрологія»
Дніпропетровський національний університет ім. О. Гончара
Донецький національний університет імені Василя Стуса
Інститут Військово-Морських Сил Національного університету "Одеська морська академія"
Інститут кібернетики імені В.М. Глушкова НАН України
Інститут проблем математичних машин и систем НАН України
Криворізький національний університет
Луцький національний технічний університет
Львівський державний університет внутрішніх справ
Львівський торговельно-економічний університет
Міжнародний науково-навчальний центр інформаційних технологій і систем НАН і МОН
України
Мелітопольський інститут державного та муніципального управління Класичного приватного
університету
Механіко – технологічний коледж ОНАХТ
Національна академія сухопутних військ
Національна металургійна академія України
Національний технічний університет «Харківський політехнічний інститут»
Національний технічний університет України «Київський політехнічний інститут імені Ігоря
Сікорського»
Національний університет "Львівська політехніка"
Національний університет "Одеська юридична академія"
Національний університет «Запорізька політехніка»
Національний університет «Одеська морська академія»
Національний університет біоресурсів і природокористування України
Національний університет кораблебудування ім. адм. Макарова
Одеська державна академія технічного регулювання та якості
Одеська національна академія зв'язку ім. О.С. Попова
Одеська національна академія харчових технологій
Одеський національний політехнічний університет
Одеський національний університет імені І.І.Мечникова
Одеський технічний фаховий коледж ОНАХТ
Приазовський державний технічний університет
Сумський державний університет
Сумський коледж харчової промисловості НУХТ
Східноєвропейський університет імені Рауфа Аблязова
Тернопільський національний медичний університет
Українська академія друкарства
Український державний університет залізничного транспорту
Університет державної фіскальної служби України
Харківський Національний Університет Радіоелектроніки
Харківський радіотехнічний коледж
Чорноморський національний університет імені Петра Могили

Drones can be equipped with large tanks that can be filled with fertilizers, herbicides or pesticides. Using drones to spray crops is much safer and more economical. Drones can even be operated completely autonomously and programmed to work on certain schedules and routes.

Spot spraying of crops used to be incredibly difficult. If there were problems with weeds or certain crops, it was necessary to cultivate the entire sown area. This is a huge waste of time and resources, as someone will have to cover the entire area, as well as the total cost of pesticides and the associated environmental costs of using chemicals. Thanks to the spot spraying offered by drones, the same task can be done in less time, with less money and reduced environmental costs.

Mapping and survey of cultures. One of the biggest advantages of using drone technology is the simplicity and efficiency of large-scale monitoring of crops and areas. In the past, satellite or plane images have been used to help gain a large-scale overview of a farm while helping to identify potential problems. However, these images were not only expensive, but they lacked the accuracy that drones can provide.

Modern technology allows you to get not only real-time footage, but also time-based animation.

Thanks to drone mapping and surveying, technological decisions can now be made based on real-time data rather than outdated images or assumptions.

Thus, the use of automated systems with unmanned aerial vehicles in agriculture can solve problems related to spraying, mapping, general condition of plants, crops, etc.

LIST OF REFERENCES

1. Kondratenko, P., 2020. *What Is Precision Farming And How To Get Started With It*. [online] Blog.onesoil.ai. Available at: <<https://blog.onesoil.ai/en/what-is-precision-farming>>.
2. Jensen, J., 2020. *Agriculture Drones: Drone Use In Agriculture And Current Job Prospects*. [online] UAV Coach. Available at: <<https://uavcoach.com/agricultural-drones>>.

УДК 681.5

ДОСЛІДЖЕННЯ ПРОЦЕСУ ТЕРМОВАКУУМНОЇ ОБРОБКИ ХАРЧОВИХ ПРОДУКТІВ: СТРУКТУРНА ТА ПАРАМЕТРИЧНА ІДЕНТИФІКАЦІЯ, ІМІТАЦІЙНЕ МОДЕЛЮВАННЯ ПРОЦЕСУ

ГРАБАНОВА К. Є., МАЗУР О. В.

Одеська національна академія харчових технологій (Україна)

Процеси теплової обробки широко застосовуються при приготуванні продуктів в харчовій промисловості та кулінарії. Це складні тепломасообмінні процеси, які реалізуються з використанням різних середовищ, що передають тепло для надання цілеспрямованого впливу з метою отримання необхідних фізико-хімічних і органолептичних властивостей харчовим продуктам [1]. Перевагою обробки харчових продуктів в вакуумі є можливість реалізації процесів в безкисневому середовищі, що, в значній мірі, сприяє збереженню поживних речовин, фарбувальних пігментів сировини і смакових якостей, збільшенню терміну зберігання готових продуктів в порівнянні з обробкою в повітряному середовищі. Згідно з [2] основними процесами теплової обробки продуктів є варіння і смаження. При цьому вони можуть реалізовуватись з безліччю температурних, барометричних та часових режимів, які і визначають їх різноманітність. Реалізація цих процесів з використанням вакуумних технологій дозволяє проводити теплову обробку продуктів в безкисневому середовищі в широкому діапазоні температур, використовуючи при приготуванні продуктів в якості додаткового впливу динамічну зміну тиску [3].

Параметризовану технологічну схему процесу термовакуумної обробки харчових продуктів, наведено на рис. 1.

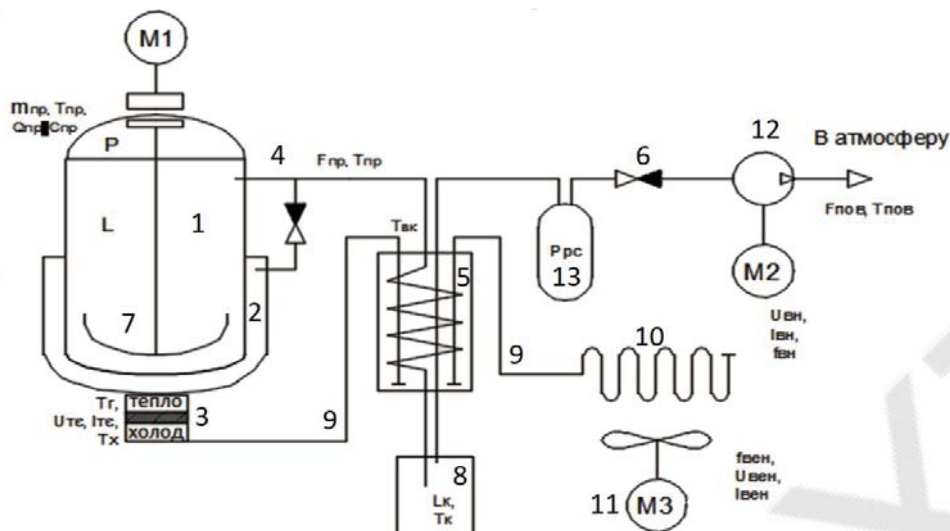


Рис. 1 – Параметризована технологічна схема процесу термовакуумної обробки харчових продуктів
 1 – випарник, 2 – парова сорочка нагріву, 3 – термоелектричний тепловий насос (ТЕП), 4 – паропровід сокових парів, 5 – водяний конденсатор, 6 – зворотний клапан, 7 – мішалка, 8 – збірник конденсату, 9 – теплові труби, 10 – радіатор, 11 – вентилятор, 12 – вакуумний насос, 13 – ресивер

Основні параметрами процесу:

$m_{пр}$ – маса продукту; $T_{пр}$ – температура продукту у випарнику; $Q_{пр}$ – вміст сухих речовин в продукті; $C_{пр}$ – теплоємність продукту; $T_{сп}$ – температура сокових парів; $F_{сп}$ – витрати сокової пари; $I_{те}$ – сила струму в термоелектричному елементі; $U_{те}$ – керуючий вплив що змінює потужність ТЕП;

$T_{г}$ – температура гарячої сторони ТЕП; $T_{х}$ – температура холодної сторони ТЕП; $T_{вк}$ – температура води в конденсаторі; L – рівень продукту в апараті; $L_{к}$ – рівень конденсату у збірнику; $T_{к}$ – температура конденсату у збірнику; $T_{пов}$ – температура повітря після вакуум-насосу; $F_{пов}$ – витрати повітря;

$U_{вн}$ – керуючий вплив що змінює частоту обертання вакуум-насоса $f_{вн}$; $I_{вн}$ – струм електродвигуна вакуум-насоса; $U_{вен}$ – керуючий вплив що змінює частоту обертання вентилятора $f_{вен}$;

$I_{вен}$ – струм електродвигуна вентилятора; P – тиск у випарнику; $P_{рс}$ – тиск в ресивері

На підставі параметризованої схеми побудуємо параметричну схему відокремлюючи групи параметрів: сировинні, енергетичні, механічні, технічні, техніко-економічні, експлуатаційні (рис. 2). Виділимо основні керуючі впливи та регульовані параметри і побудуємо структурну схему процесу термовакуумної обробки харчових продуктів як об'єкта керування, яка є найбільш загальною моделлю технологічного процесу як ОК (рис. 3).

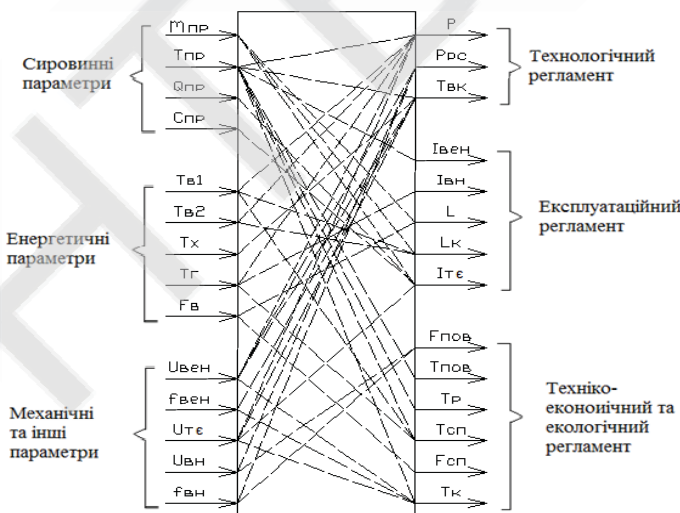


Рис. 2 – Параметрична схема процесу вакуумної варки

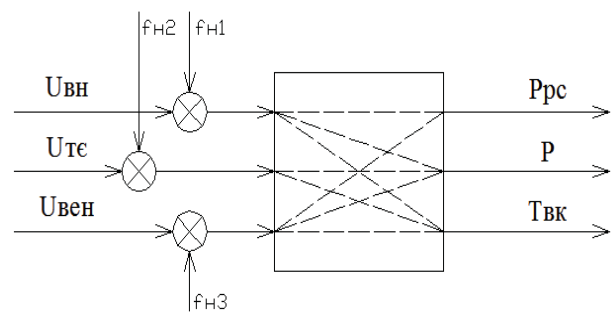


Рис. 3 – Структурна схема процесу вакуумної варки

Для дослідження процесу термовакуумної обробки продуктів як об'єкту керування розроблено та реалізовано в середовищі Matlab Smulnk імітаційну модель (рис2.)

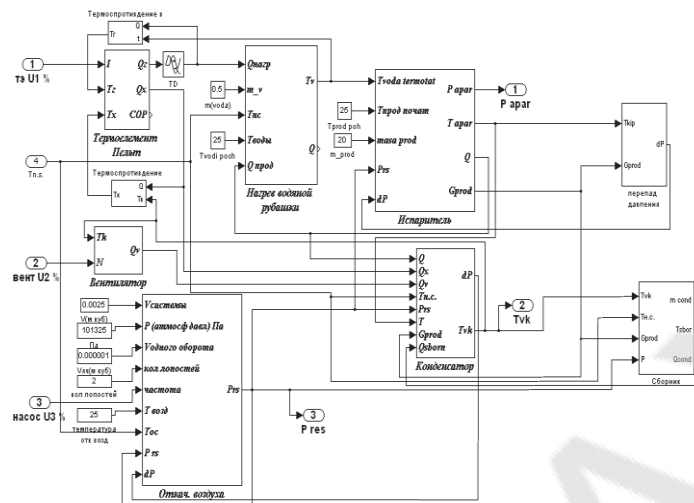


Рис. 4– Реалізація комплексу імітаційних моделей процесу в середовищі Matlab Simulink

Імітаційна модель процесу складеться з моделей окремих вузлів, а саме: термоелектричного перетворювача, пароводяної сорочки, випарника, паропровода, конденсатора і моделі вакуумної системи з ресивером та вакуумним насосом, з'єднаних необхідними зв'язками. Комплекс імітаційних моделей було максимально спрощено, оскільки він розроблявся не для розрахунку конструктивних параметрів вузлів та агрегатів, а для дослідження процесу як об'єкту керування, і його основна задача адекватно відтворювати фізичні властивості та взаємозв'язки між основними змінними процесів. Так у випарнику та конденсаторі прийнята модель ідеального перемішування, перепад температур(тиску) в теплових трубах та в пароводяній сорочці відсутній і т.д.. З метою перевірки моделі на адекватність, були організовані експерименти, які можна розглядати як отримання сімейств квазістатичних залежностей між основними змінними процесу [8, 9]. Деякі результати такого машинного експерименту представлені на рисунках 3 та 4.

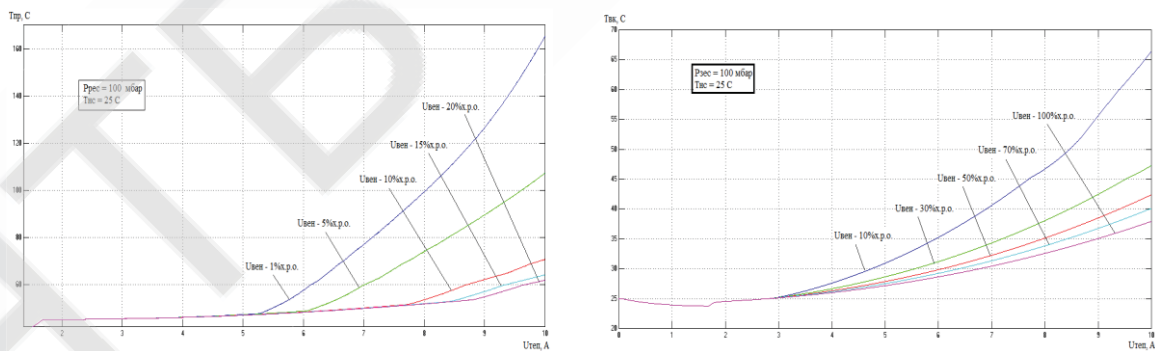


Рис. 5 – Квазістатичні залежності температури у випарнику(а) та температури конденсатора (б) від струму ТЕП при різних частотах вентилятора

Результати тестування статичних та динамічних властивостей розробленої аналітичної імітаційної моделі свідчать про те, що вона доволі адекватно відтворює складні процеси і може бути використана при дослідженні його як об'єкту керування, а також при розробці та тестуванню алгоритмів керування процесом.

СПИСОК ВИКОРИСТАНОЇ ЛІТЕРАТУРИ

1. ДСТУ 3862-99 Ресторанне господарство. Терміни та визначення
2. Научные основы производства продуктов питания: учебное пособие для высшего профессионального образования / С.Я. Корякина, О.М. Пригарина. – Орел: ФГБОУ ВПО «Госуниверситет-УНПК», 2011. – 377 с.
3. Hudz, S., Mazur, A., & Kovalchuk, D.. The thermoelectric vacuum crock-pot and the automated workplace for its research as a control object. Automation of Technological and Business Processes, 9(2).
4. Ковальчук Д. А., Мазур О. В., Хобін В. А. Дослідження процесів утилізації тепла пароповітряних сумішей: результати експериментів, структурна та параметрична ідентифікація основних каналів об'єкту //Automation of technological and business processes. –2019. –Т. 11. –No. 1
5. Ковальчук, Д., & Мазур, О.. Дослідження процесів утилізації тепла пароповітряних сумішей: імітаційне моделювання. Automation of Technological and Business Processes, 11(4), 68-82.
6. Энергоэффективное гарантирующее управление тепловыми и тепло-массообменными процессами пищевых технологий: проблемы, имитационные модели, структуры и алгоритмы САУ: монография / Хобин В. А., Мазур А. В., Степанов М. Т. - Херсон : Гринь Д. С. [изд.], 2014. - 212 с. : рис., табл. - Библиогр.: с. 203-210. - 300 прим. - ISBN 978-617-7123-95-7
7. Мазур, А. В. Повышение энергетической эффективности тепловых процессов пищевых технологий средствами гарантирующего управления: дис. канд. техн. наук: 05.13.07 / Мазур Александр Васильевич; Одесская национальная академия пищевых технологий. - О., 2006. - 208 л.: рис., табл. - Библиогр.: л. 167-178

УДК 681.513

ВИЗУАЛІЗАЦІЯ ПРОЦЕСІВ НАСТРОЮВАННЯ БАГАТОРІВНЕВИХ СИСТЕМ АВТОМАТИЧНОГО УПРАВЛІННЯ

ГУРСЬКИЙ О.О., ГОНЧАРЕНКО О.Є., ДУБНА С. М. (Gurskiya2017@gmail.com)

Одеська національна академія харчових технологій (Україна)

У роботі розглядаються особливості візуалізації процесу настроювання багаторівневих систем автоматичного управління, що забезпечують узгодження перехідних процесів. Представляється багаторівнева система, для якої автоматизація процесу настроювання є важливою задачею.

Автоматизація процесу настроювання складних систем управління, як задача, є актуальною, тому що в рамках одного етапу неможливо настроїти певну багаторівневу систему без істотних часових витрат. У цьому випадку необхідний поетапний покроковий алгоритм настроювання системи, який припускає розв'язку ряду задач, пов'язаних з управлінням.

Розглядаючи багаторівневу координувальну систему, запропоновану в роботах [1 — 4], слід зазначити, що на нижньому рівні такої системи необхідно домогтися реалізації відпрацьовування відхилень від співвідношень деяких регульованих змінних у часі, на середньому рівні важливий розв'язок задачі оптимізації, а на верхньому рівні необхідно домогтися стабілізації певних регульованих змінних на заданих значеннях (рисунок 1). Настроювання такої системи досить трудомістке, а автоматизація процесу настроювання дозволяє скоротити часові витрати і виключити необхідність експерта при синтезі системи управління.

Метою роботи є мінімізація часу і автоматизація процесу настроювання складних багаторівневих систем управління.

Для досягнення поставленої мети необхідно розробити відповідну інтелектуальну систему, яка дозволяє автоматизувати процес настроювання. При цьому доцільно представити результат настроювання системи у вигляді визначеної мережі Петрі для її аналізу та коректування певного поетапного алгоритму.

Список авторів

Андреев Микола Сергійович, студент, Національна металургійна академія України
Артеменко Віктор Борисович, к.е.н., доцент, Львівський торговельно-економічний університет
Бабюк Наталя Петрівна, к.т.н., доцент, Вінницький національний технічний університет
Багнюк Н. В., Луцький національний технічний університет
Багрій-Заяць Оксана Андріївна, к.т.н., доцент, Тернопільський національний медичний університет імені І.Я. Горбачевського МОЗ України
Бажан В. М., Вінницький національний технічний університет
Байцар Роман Іванович, д.т.н., професор, Національний Університет «Львівська політехніка»
Барабаш Тетяна Миколаївна, старший викладач, Одеська національна академія харчових технологій
Барібін Олексій Ігорович, к.т.н., доцент, Донецький національний університет імені Василя Стуса
Бевз Світлана Володимирівна, к.т.н., доцент, Вінницький національний технічний університет
Бенюх В.В., Чорноморський національний університет імені Петра Могили
Білоус Іван Сергійович, студент, Національний технічний університет «Харківський політехнічний інститут»
Бобрікова Ірина Сергіївна, старший викладач, Одеська національна академія харчових технологій
Бойцова Марія Павловна, студентка, Одеська національна академія харчових технологій
Бойцова Ольга Сергеевна, асистент, зам.декана, Одеська національна академія харчових технологій
Болтунков Віктор Олексійович, к.т.н., доцент, Одеський національний політехнічний університет
Бондаренко Валерій Григорович, старший викладач, Одеська національна академія харчових технологій
Борис Віталій Вікторович, аспірант, Одеська національна академія харчових технологій
Борцов Владислав Вікторович, студент, Чорноморський національний університет ім. Петра Могили
Бражний Володимир Володимирович, студент, Донецький національний університет імені Василя Стуса
Бунецька Олена Олександрівна, студентка, Харківський національний університет радіоелектроніки
Бурбело Сергій Михайлович, к.т.н., доцент, Вінницький національний технічний університет
Бучацький Сергій Миколайович, студент, Одеський національний політехнічний університет
Вергун В. Р., Національний університет "Львівська політехніка"
Веселовський Данило Віталійович, Криворізький національний університет
Вітинський П. Б., Національний університет "Львівська політехніка"
Войтко Вікторія Володимирівна, к.т.н., доцент, Вінницький національний технічний університет
Воїнова Світлана Олександрівна, к.т.н., доцент, Одеська національна академія харчових технологій
Волков Віктор Едуардович, д.т.н., професор, Odessa I.I. Mechnikov National University
Волкова Анастасія Юріївна, студентка, Одеська національна академія харчових технологій
Волчанов Владислав Федорович, студент, Одеська національна академія харчових технологій
Воронюк Дмитро Сергійович, студент, Одеський національний політехнічний університет
Габуєв Костянтин, старший інженер, Одеська національна академія харчових технологій
Галушак Анастасія Володимирівна, асистент, Вінницький національний технічний університет
Гера Володимир Ярославович, ад'юнкт штатний, Національна академія сухопутних військ
Гладченко О.В., Університет державної фіскальної служби України
Головань Микола Миколайович, студент, Луцький національний технічний університет
Гончаренко Катерина Андріївна, аспірант, Одеська національна академія харчових технологій
Гончаренко Олександр Євгенович, к.т.н., доцент, Одеська національна академія харчових технологій
Гончаров Дмитро Вікторович, студент, Національний університет «Запорізька політехніка»
Грабанова Катерина Євгенівна, аспірант, Одеська національна академія харчових технологій
Григорюк Д. К., студент, Одеська національна академія харчових технологій
Гурський Олександр Олександрович, к.т.н., доцент, Одеська національна академія харчових технологій
Давиденко Євген Олександрович, к.т.н., доцент, зав.каф., Чорноморський національний університет імені Петра Могили
Димитров Юрій Юрійович, викладач, Чорноморський національний університет імені Петра Могили
Ділова Антоніна Євгенівна, викладач, Механіко – технологічний коледж ОНАХТ
Добринін Євгеній Вікторович, науковий співпрацівник, Інститут Військово-Морських Сил Національного університету "Одеська морська академія"
Дубна Сергій Михайлович, зам.декана, Одеська національна академія харчових технологій
Сторов Віктор Богданович, к.т.н., керівник лабораторії МіроНафт, Одеська національна академія харчових технологій
Срохін Дмитро Олексійович, студент, Харківський національний університет радіоелектроніки
Жигайло Олексій Михайлович, к.т.н., доцент, Одеська національна академія харчових технологій
Жирнова Тетяна Миколаївна, старший викладач, Одеська національна академія харчових технологій
Жуковецька Світлана Леонідівна, старший викладач, Одеська національна академія харчових технологій
Журавська Ірина Миколаївна, д.т.н., професор, Чорноморський національний університет ім. Петра Могили
Журба Анна Олексіївна, к.т.н., доцент, Національна металургійна академія України
Завертайло Костянтин Сергійович, аспірант, Інститут проблем математичних машин і систем
Заїка Володимир Іванович, к.т.н., викладач, ВСП "Сумський коледж харчової промисловості НУХТ"

Заїка Катерина Володимирівна, студентка, Сумський державний університет
Запогічна Роксолана Андріївна, PhD Candidate (Economics), Львівський державний університет внутрішніх справ
Захарченко Данило Олексійович, студент, Харківський Національний Університет Радіоелектроніки
Зацерковна Роксоляна Станіславівна, к.т.н., доцент, Українська академія друкарства
Здолбіцька Ніна Василівна, к.т.н., доцент, Луцький національний технічний університет
Зибін Владислав Іванович, студент, Національний технічний університет «Харківський політехнічний інститут»
Зимогляд Андрій Юрійович, к.т.н., асистент, Національна металургійна академія України
Зіноватна С. Л., Одеський національний політехнічний університет
Зінченко Ірина Іванівна, директор Науково-технічної бібліотеки, Одеська національна академія харчових технологій
Зубко Антон Васильович, студент, Вінницький національний технічний університет
Іванова Лілія Вікторівна, к.т.н., директор коледжу, Одеський технічний коледж ОНАХТ
Іванюк Олександр Ігорович, аспірант, Український державний університет залізничного транспорту
Іващенко Олексій Романович, Криворізький національний університет
Ізонін Іван Вікторович, к.т.н., доцент, Національний університет "Львівська політехніка"
Іщенко Микола Олександрович, к.т.н., доцент, Криворізький національний університет
Карасьова Ірина Олегівна, студентка, Одеська національна академія зв'язку ім. О.С. Попова
Каргін Анатолій Олексійович, д.т.н., професор, Український державний університет залізничного транспорту
Кирпичов Дмитро Олександрович, Одеський національний політехнічний університет
Князева Ніна Олексіївна, д.т.н., професор, Одеська національна академія харчових технологій
Кобзар Н. О., Національний університет "Львівська політехніка"
Козуб Оксана Олеговна, студентка, Одеська національна академія харчових технологій
Коломієць Олександр Дмитрійович, студент, Одеська національна академія харчових технологій
Колос Ірина Андріївна, студентка, Вінницький національний технічний університет
Комлева Наталія Олегівна, к.т.н., доцент, Одеський національний політехнічний університет
Копп Андрій Михайлович, старший викладач, Національний технічний університет «Харківський політехнічний інститут»
Корниєнко Юрій Константинович, к.т.н., доцент, Одеська національна академія харчових технологій
Корольов Максим Сергійович, студент, Національний університет кораблебудування ім. адм. Макарова
Костюк Марина, студентка, Одеська національна академія харчових технологій
Котлюк Сергій Валентинович, к.т.н., доцент, Одеська національна академія харчових технологій
Краснієнко Наталія Володимирівна, завідувач лабораторії аналітико-інформаційних технологій, ВСП «Одеський технічний фаховий коледж ОНАХТ»
Кривченко Анастасія Анатоліївна, Одеський технічний фаховий коледж ОНАХТ
Кривченко Юрій Вікторович, аспірант PhD, Одеський технічний фаховий коледж ОНАХТ
Крих Ганна Бориславівна, к.т.н., доцент, Національний університет «Львівська політехніка»
Круглей Ольга Володимирівна, студентка, Одеська національна академія харчових технологій
Кубов В.І., Чорноморський національний університет імені Петра Могили
Кудряшова Альона Вадимівна, к.т.н., старший викладач, Українська академія друкарства
Кузмич О. І., Луцький національний технічний університет
Кулинич Едуард Михайлович, к.т.н., доцент, Національний університет «Запорізька політехніка»
Купріянов Андрій Борисович, к.т.н., доцент, Belarusian National Technical University (Belarus)
Курінний М.С., Вінницький національний технічний університет
Кучинська У.А., студентка, Вінницький національний технічний університет
Лактіонов Сергій Юрійович, студент, Національний технічний університет «Харківський політехнічний інститут»
Лапець Ольга Вікторівна, аспірант, Дніпропетровський національний університет ім. О. Гончара
Ларшин Василь Петрович, д.т.н., професор, Одеський національний політехнічний університет
Левинський Валерій Михайлович, к.т.н., доцент, Одеська національна академія харчових технологій
Левінський Максим Валерійович, к.т.н., доцент, Національний університет «Одеська морська академія»
Лисенко Наталія Олексіївна, асистент, Одеська національна академія харчових технологій
Ліщенко Наталя Володимирівна, д.т.н., професор, Одеська національна академія харчових технологій
Ліщинська Людмила Броніславівна, д.т.н., професор, Вінницький національний технічний університет
Лобода Юлія Геннадіївна, к.п.н., доцент, National University "Odessa Law Academy"
Луцик Юлія Анатоліївна, студентка, Одеська національна академія зв'язку ім. О.С. Попова
Лютенко Ірина Вікторівна, к.т.н., доцент, Національний технічний університет «Харківський політехнічний інститут»
Лятанська Валерія Олегівна, студентка, Одеська національна академія харчових технологій
Мазур Олександр Васильович, к.т.н., доцент, Одеська національна академія харчових технологій
Майданюк Володимир Павлович, к.т.н., доцент, Вінницький національний технічний університет
Макоєд Наталія Олексіївна, к.п.н., доцент, Одеська національна академія харчових технологій
Максимов Максим Віталійович, д.т.н., професор, Одеський національний політехнічний університет

Малахова Надія Георгіївна, студентка, Національний університет кораблебудування ім. адм. Макарова
Малигон Геннадій Васильович, аспірант, Національний технічний університет «Харківський політехнічний інститут»
Манченко Олександр Сергійович, студент, Одеська національна академія харчових технологій
Манькута Яна Миколаївна, к.е.н., доцент, Східноєвропейський університет імені Рауфа Аблязова
Марущак А. В., Вінницький національний технічний університет
Марчевська Ольга Романівна, Луцький національний технічний університет
Матіко Галина Федорівна, к.т.н., доцент, Національний університет «Львівська політехніка»
Медведєв Володимир Семенович, студент, Національний технічний університет «Харківський політехнічний інститут»
Медюк Ростислав Сергійович, студент, Одеський національний політехнічний університет
Михайлов П. І., 3D Generation GmbH (Німеччина)
Мінів Роман Петрович, студент, Вінницький національний технічний університет
Могілей Сергій Олександрович, викладач, Східноєвропейський університет імені Рауфа Аблязова
Мочурад Леся Ігорівна, к.т.н., доцент, Національний університет "Львівська політехніка"
Назарова Олена Сергіївна, к.т.н., доцент, Національний університет «Запорізька політехніка»
Наталія Бойко, к.т.н., доцент, Національний університет «Львівська політехніка»
Невзоров Володимир Дмитрович, студент, Одеський національний політехнічний університет
Ненов Олексій Леонідович, к.т.н., старший викладач, Одеська національна академія харчових технологій
Олейніков Микола Олександрович, студент, Національний університет «Запорізька політехніка»
Ольшєвська Ольга Володимирівна, к.т.н., доцент, Одеська національна академія харчових технологій
Орехов Сергій Валерійович, к.т.н., доцент, Національний технічний університет «Харківський політехнічний інститут»
Орловський Дмитро Леонідович, к.т.н., доцент, Національний технічний університет «Харківський політехнічний інститут»
Осадчий Володимир Володимирович, к.т.н., доцент, Національний університет «Запорізька політехніка»
Остапенко Артем Олексійович, к.т.н., старший викладач, ДВНЗ "Приазовський державний технічний університет"
Оуян Сінї, студентка, Одеський національний політехнічний університет
Паршин Ілля Андрійович, студент, Одеський національний політехнічний університет
Піх Ірина Всеволодівна, д.т.н., професор, Українська академія друкарства
Пічугін В.В., Чорноморський національний університет імені Петра Могили
Полторацький Павло Олександрович, студент, Одеська національна академія харчових технологій
Пуйденко Вадим Олексійович, Заступник директора, Харківський радіотехнічний коледж
Пунченко Наталія Олегівна, к.т.н., доцент, Одеська державна академія технічного регулювання та якості
Романюк О. В., Вінницький національний технічний університет
Романюк Олександр Никифорович (Romanyuk O. N.), д.т.н., професор, завідувач кафедри програмного забезпечення, Вінницький національний технічний університет
Сакалюк Олексій Юрійович, аспірант, Одеська національна академія харчових технологій
Сахарова Світлана Валеріївна, к.т.н., доцент, Одеська національна академія харчових технологій
Селіванова Алла Віталіївна, к.т.н., доцент, Одеська національна академія харчових технологій
Сеньківський Всеволод Миколайович, д.т.н., професор, Українська академія друкарства
Сергєєва Олександра Євгенівна, д.т.н., професор, зав.каф., Одеська національна академія харчових технологій
Сидорко Ігор Іванович, провідний інженер, Державне Підприємство «Львівстандартметрологія»
Сіренко Олександр Іванович, старший викладач, Одеська національна академія харчових технологій
Скаковський Юрій Михайлович, к.т.н., доцент, Одеська національна академія харчових технологій
Скирський Ігор Васильович, студент, Вінницький національний технічний університет
Скорнякова Олена Володимирівна, викладач, Одеський технічний коледж ОНАХТ
Соколова Оксана Петрівна, старший викладач, Одеська національна академія харчових технологій
Сологуб Костянтин Валерійович, викладач, ВСП «Одеський технічний фаховий коледж ОНАХТ»
Ставицький Павло Валерійович, аспірант, Вінницький національний технічний університет
Станіславик Ярослав Георгійович, студент, Одеський національний політехнічний університет
Степанов Михайил Тимофеевич, к.т.н., доцент, Одеська національна академія харчових технологій
Степул Артем Мартіросович, студент, Одеська національна академія харчових технологій
Стефанішин Роман Юрійович, студент, Національний університет «Львівська політехніка»
Стінський Віталій Владиславович, студент, Одеський національний політехнічний університет
Стопакевич Андрій Олексійович, к.т.н., доцент, Одеська національна академія зв'язку ім. О.С. Попова
Субботіна О.В., н.с., Інститут кібернетики імені В.М. Глушкова НАН України
Суліма Юліан Юрійович, к.т.н., завідувач відділенням, «Одеський технічний фаховий коледж ОНАХТ»
Суліма Юлія Євгенівна, викладач, ВСП «Одеський технічний фаховий коледж ОНАХТ»
Тимченко Максим Максимович, студент, Національна металургійна академія України
Титуренко Жанна Андріївна, студентка, Одеська національна академія харчових технологій
Ткаченко Р. О., Національний університет "Львівська політехніка"

Ткачук Анастасія Павлівна, студентка, Вінницький національний технічний університет
Топор Микола Миколайович, аспірант, Одеська національна академія харчових технологій
Трішин Федір Анатолійович, к.т.н., доцент, Одеська національна академія харчових технологій
Тюріна Євгенія Олександрівна, асистент, Національний технічний університет України «Київський політехнічний інститут імені Ігоря Сікорського»
Ушкаренко Олександр Олегович, к.т.н., доцент, Національний університет кораблебудування ім. адм. Макарова
Файнзильберг Леонід Соломонович, д.т.н., професор, Міжнародний науково-навчальний центр інформаційних технологій і систем НАН і МОН України
Федосов Сергій Никифорович, д.ф.м.н., професор, Одеська національна академія харчових технологій
Федун Інна Василівна, студентка, Університет державної фіскальної служби України
Фомін А. О., Одеський національний політехнічний університет
Ханчевський Владислав Андрійович, студент, Одеська національна академія харчових технологій
Харахаш Олександр Вячеславович, студент, Одеська національна академія харчових технологій
Харкевич Кирило Андрійович, студент, Вінницький національний технічний університет
Хобин Віктор Андреевич, д.т.н., професор, Одеська національна академія харчових технологій
Хошаба Олександр Мирославович, к.т.н., доцент, Вінницький національний технічний університет
Чан Аліна Ле Ванівна (Chan A. L. V.), студентка, Вінницький національний технічний університет
Чаплінський Ю.П., к.т.н., с.н.с, Інститут кібернетики імені В.М. Глушкова НАН України
Чернишев Сергій Геннадійович, студент, Національний університет «Запорізька політехніка»
Чернишов Костянтин Андрійович, аспірант, Вінницький національний технічний університет
Черноволик Галина Олександрівна, к.т.н., доцент, Вінницький національний технічний університет
Чехмєструк Р. Ю., 3D Generation UA (Україна)
Шабатура Ю.В, Національна академія сухопутних військ
Швець Валерій Тимофійович, д.ф.м.н., професор, Одеська національна академія харчових технологій
Шершун Олександр Олександрович, студент, Одеська національна академія харчових технологій
Шестопалов Сергій Вікторович, к.т.н., доцент, Одеська національна академія харчових технологій
Шмалюх В. А., Вінницький національний технічний університет
Шпинковський Олександр Анатолійович, к.т.н., доцент, Одеський національний політехнічний університет
Шульженко Сергій Сергійович, аспірант, Національний університет «Запорізька політехніка»
Яковенко Артем Анатолійович, студент, Національний технічний університет «Харківський політехнічний інститут»
Янаков Валерій Петрович, к.т.н., доцент, Мелітопольський інститут державного і муніципального управління Класического частного університета
Яровий Ігор Іванович, к.т.н., викладач, Механіко – технологічний коледж ОНАХТ
Ярошук Людмила Дем'янівна, к.т.н., доцент, Національний технічний університет України «Київський політехнічний інститут імені Ігоря Сікорського»
Antipova Kateryna, Чорноморський національний університет імені Петра Могили
Anton Paramonov, к.т.н., доцент, Донецький національний університет імені Василя Стуса
Borysova Natalia Volodymyrivna, к.т.н., доцент, National Technical University "Kharkiv Polytechnic Institute"
D.V. Khrumchenkov, National Research Nuclear University (Russia)
Koltunovych O.S., студент, Луцький національний технічний університет
Kovalenko Igor, Чорноморський національний університет імені Петра Могили
Liashko Anastasia, Philosophy Doctor of Technical Sciences, National University of Life and Environmental Sciences of Ukraine
Lipunov D. A., ДВНЗ "Приазовський державний технічний університет"
Loveikin Viatcheslav, Doctor of Technical Sciences, National University of Life and Environmental Sciences of Ukraine
Maik V. Z., Українська академія друкарства
Melnyk Karina Volodymyrivna, к.т.н., доцент, National Technical University "Kharkiv Polytechnic Institute"
Potokii M.S., студентка, Національний університет "Львівська політехніка"
Romanyuk Sergey, Вінницький національний технічний університет
Romasevych Yuriy, Associate professor, National University of Life and Environmental Sciences of Ukraine
Sanko I.V., Національний технічний університет «Харківський політехнічний інститут»
Shved Alona, Чорноморський національний університет імені Петра Могили
Vasyl Martsenyuk, PhD, Associate professor, University of Bielsko-Biala, Department of Informatics and Automatics, (Poland)
Vyatkin Sergey, Institute of Automation and Electrometry SB (Russia)
Yaroslav Isaienkov, student, Vasyl' Stus Donetsk National University
Yershova Svitlana Ivanivna, senior lecturer, National Technical University "Kharkiv Polytechnic Institute"
Zatserkovnyi R. G., Українська академія друкарства

Наукове видання

ХІІІ МІЖНАРОДНА НАУКОВО-ПРАКТИЧНА КОНФЕРЕНЦІЯ

ІНФОРМАЦІЙНІ ТЕХНОЛОГІЇ І АВТОМАТИЗАЦІЯ – 2020

INFORMATION TECHNOLOGIES AND AUTOMATION – 2020

ОДЕСА
22– 23 ЖОВТНЯ, 2020

Збірник включає доповіді учасників ХІІІ Міжнародної науково-практичної конференції «Інформаційні технології і автоматизація – 2020»

Редакційна колегія: Котлик С.В., Хобін В.А.

Комп'ютерний набір і верстка: Соколова О.П.

Відповідальний за випуск: Котлик С.В.