

Союз Советских
Социалистических
Республик



Комитет по делам
изобретений и открытий
при Совете Министров
СССР

О П И С А Н И Е ИЗОБРЕТЕНИЯ К АВТОРСКОМУ СВИДЕТЕЛЬСТВУ

307414

Зависимое от авт. свидетельства № —

Заявлено 13.III.1969 (№ 1311603/24-7)

с присоединением заявки № —

Приоритет —

Опубликовано 21.VI.1971. Бюллетень № 20

Дата опубликования описания 3.IX.1971

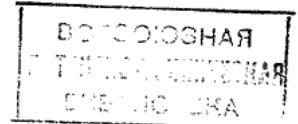
МПК G 08b 3/10

УДК 654.923(088.6)

Авторы
изобретения

В. Ф. Мальцев и В. П. Кычин

Заявитель



ЭЛЕКТРИЧЕСКИЙ ЗВОНОК ПЕРЕМЕННОГО ТОКА

1

Изобретение относится к приборам для подачи звуковых сигналов при помощи электрического тока.

Известны электрические звонки переменного тока, содержащие питаемый через выпрямитель соленоид, в полости которого помещен сердечник, служащий непосредственно бойком.

Предлагаемый звонок позволяет повысить надежность работы. Это достигается тем, что сердечник выполнен в виде стального шарика, находящегося под воздействием возвратной пружины.

На чертеже показан описываемый звонок. 15
Звонок содержит колокол 1, укрепленный на скобе 2 винтом 3. На скобе закреплен соленоид 4, в полости которого перемещается стальной шарик 5, подпружиненный конической возвратной пружиной 6. В цепь соленоида включен полупроводниковый диод 7.

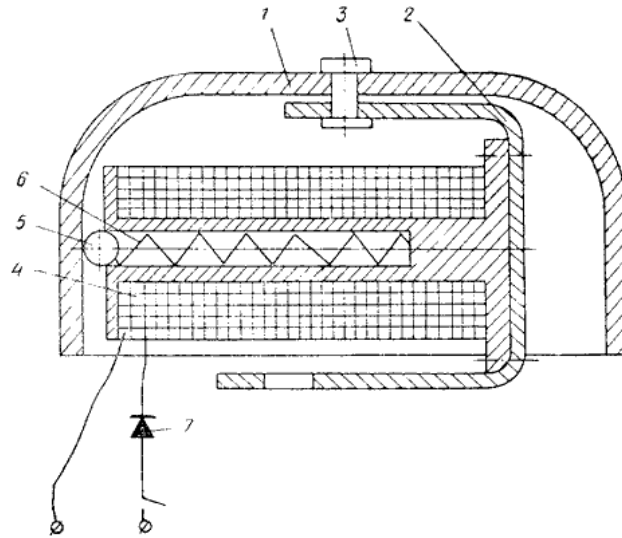
2

В нерабочем положении стальной шарик 5 пружиной 6 поджимается к колоколу 1. При замыкании цепи питания соленоида 4 шарик втягивается в полость соленоида и сжимает 5 пружину. Когда напряжение в соленоиде вследствие изменения полярности тока питания становится равным нулю, шарик под воздействием возвратной пружины отбрасывается на стенку колокола, тем самым производя звуковой сигнал.

Предмет изобретения

Электрический звонок переменного тока, содержащий питаемый через выпрямитель соленоид, в полости которого помещен сердечник, служащий непосредственно бойком, отличающийся тем, что, с целью повышения надежности работы, сердечник выполнен в виде стального шарика, находящегося под воздействием возвратной пружины.

307414



Составитель М. Лойш

Редактор А. Ю. Пейсоченко

Техред Л. Я. Левина

Корректор В. Жолудева

Заказ 2242/2

Изд. № 871

Тираж 473

Подписное

ЦНИИПИ Комитета по делам изобретений и открытий при Совете Министров СССР
Москва, Ж-35, Раушская наб., д. 4/5

Типография, пр. Садунова, 2