



УКРАЇНА

(19) **UA** (11) **121171** (13) **C2**
(51) МПК (2020.01)

A23C 9/14 (2006.01)

A23C 9/142 (2006.01)

A23J 1/20 (2006.01)

A23J 3/08 (2006.01)

B01D 61/00

B01D 61/14 (2006.01)

B01D 61/58 (2006.01)

МІНІСТЕРСТВО РОЗВИТКУ
ЕКОНОМІКИ, ТОРГІВЛІ ТА
СІЛЬСЬКОГО ГОСПОДАРСТВА
УКРАЇНИ

(12) ОПИС ДО ПАТЕНТУ НА ВІНАХІД

(21) Номер заявки: **а 2019 00448**

(22) Дата подання заявки: **16.01.2019**

(24) Дата, з якої є чинними права на винахід: **10.04.2020**

(41) Публікація відомостей про заявку: **10.06.2019, Бюл.№ 11**

(46) Публікація відомостей про видачу патенту: **10.04.2020, Бюл.№ 7**

(72) Винахідник(и):

**Бондар Сергій Миколайович (UA),
Трубнікова Анастасія Анатоліївна (UA),
Чабанова Оксана Борисівна (UA),
Шарахматова Тетяна Євгеніївна (UA),
Трубніков Валерій Анатолійович (UA)**

(73) Власник(и):

**ОДЕСЬКА НАЦІОНАЛЬНА АКАДЕМІЯ
ХАРЧОВИХ ТЕХНОЛОГІЙ,
вул. Канатна, 112, м. Одеса, 65039 (UA)**

(56) Перелік документів, взятих до уваги експертизою:

Трубнікова А. А. Контроль и управление непрерывным процессом мембранного удаления лактозы из пахты / А. А. Трубнікова // Вісник Національного технічного університету "ХПІ". Серія: Нові рішення в сучасних технологіях. - 2018. - № 16. - С. 177-183

Бондар С. М. Дослідження мембранного процесу видалення лактози з концентрату маслянки / С. М. Бондар, А. А. Трубнікова, О. Б. Чабанова // Науковий вісник Львівського національного університету ветеринарної медицини та біотехнологій імені С. З. Гжицького. Серія: Харчові технології. - 2018. - Т. 20, № 85. - С. 62-69
RU 2604182 C1, 10.12.2016
US 2016/0174586 A1, 23.06.2016

Евдокимов И. А. и др. Обработка молочного сырья мембранными методами // Молочная промышленность. - 2012. - №. 2. - С. 34-37
WO 2017119806 A1, 13.07.2017
EP 1503630 A1, 09.02.2005

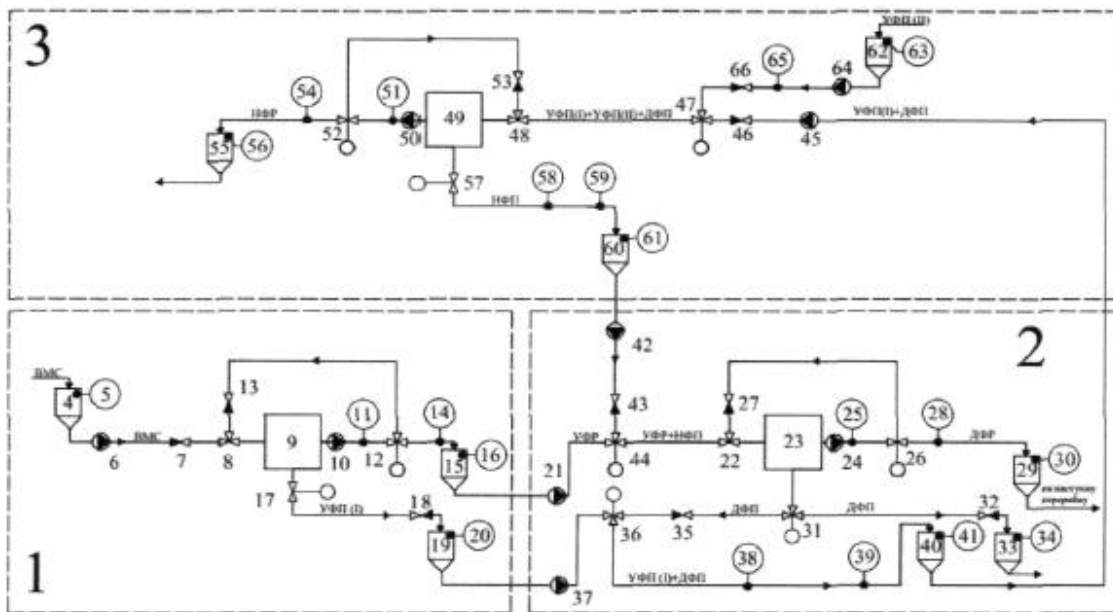
(54) СПОСІБ БЕЗПЕРЕРВНОГО ОДЕРЖАННЯ МОЛОЧНОГО БЕЗЛАКТОЗНОГО БІЛКОВО-ЛІПІДНОГО КОНЦЕНТРАТУ ТА УСТАНОВКА ДЛЯ ЙОГО ЗДІЙСНЕННЯ

(57) Реферат:

Винахід належить до молочної промисловості і стосується способу безперервного одержання молочного безлактозного білково-ліпідного концентрату та установки для його здійснення. Відповідно до способу, вторинну молочну сировину (ВМС) піддають ультрафільтраційному (УФ)

UA 121171 C2

концентруванню. Ультрафільтраційний пермеат (УФП) та ультрафільтраційний ретентат (УФР) відокремлюють і накопичують. Після чого УФП подають на нанофільтрацію (НФ), а УФР - на діафільтрацію (ДФ). До УФП при подачі на НФ додають задану кількість УФП від іншого виду ВМС і здійснюють нанофільтрацію суміші. Нанофільтраційний пермеат (НФП) і нанофільтраційний ретентат (НФР) відокремлюють, НФР видаляють. НФП накопичують та змішують з УФР, що надходить на діафільтрацію. Діафільтраційний пермеат (ДФП) і діафільтраційний ретентат (ДФР) відокремлюють, ДФП додають до УФП при подачі на НФ, а ДФР подають на подальшу переробку. При цьому кількість УФР, що подають на ДФ, дорівнює кількості ДФР, який відбирають при ДФ; НФ здійснюють за умов, що кількість УФП після ультрафільтрації основної ВМС дорівнює кількості НФП, кількість УФП від іншого виду ВМС дорівнює кількості НФР, а кількість НФП дорівнює кількості УФР, помноженій на діафільтраційний об'єм НФП. Установа містить сполучені між собою технологічними трубопроводами контур ультрафільтрації (УФ), контур діафільтрації (ДФ), та контур нанофільтрації (НФ). Контур УФ містить буферну ємність для ВМС, три датчики рівня (ДР), живильний насос (ЖН), три зворотні клапани (ЗК), з'єднувальний трійник (ЗТ), блок УФ-концентрування, циркуляційний насос (ЦН), датчик вимірювання концентрації (ДВК), триходовий кран (ТК), витратомір, буферні ємності для УФ-ретентату і для УФ-пермеату і дренажний кран (ДК). Контур діафільтрації містить три ЖН, ЗТ, блок ДФ, ЦН, два ДВК, чотири ТК, чотири ЗК, два витратоміри, буферні ємності для ДФ-ретентату, ДФ-пермеату і для суміші потоків УФ-пермеату і ДФ-пермеату, та три ДР. Контур НФ містить два ЖН, три ЗК, два ТК, ЗТ, блок НФ, ЦН, два ДВК, три витратоміри, ДК, буферні ємності для НФ-ретентату, НФ-пермеату і УФ-пермеату від іншого виду ВМС, та три ДР.



Фіг. 2

Винахід належить до молочної промисловості і може бути використаний при виробництві низьколактозних та безлактозних молока і молочних продуктів.

Серед проблем останніх років, що супроводжують споживання молочних продуктів, набуває поширення лактазна недостатність людей, що має спадкове і набуте походження. Симптоми захворювання відомі і пов'язані з незасвоєнням лактози: у травних шляхах людини цей дисахарид не гідролізується, надходить до товстого кишечника, і стає живильним середовищем для бактерій, які метаболізують лактозу, що супроводжується газоутворенням. Лактоза та продукти її бактеріального розпаду значно підвищують осмотичний тиск середовища товстого кишечника. Результат - діарея, що виникає внаслідок надлишку рідини порожнини кишечника через осмотичні явища (див. Di Stefano M. et.al. Visceral hypersensitivity and intolerance symptoms in lactose malabsorption //Neurogastroenterology and Motility: The Official Journal of the European Gastrointestinal Motility Society-2007. - Т. 19, v.II. - Р. 887-895). Авторитетні медичні організації, тим не менш, наголошують, що молочні продукти повинні залишатись у раціоні людей з лактазним дефіцитом (див. Suchy FJ et al. NIH Consensus Development Conference Statement: lactose intolerance and health //NIH Consensus State Sci Statements-2010. - № 27-P. 1-27).

Тому на сьогодні виробництво молочних продуктів зі зниженим вмістом цукру, будь-то лактоза або прості цукри, глюкоза і галактоза, є актуальним.

Для видалення лактози із молочної сировини зазвичай застосовують ферментативні та мембранні способи або їх комбінування.

Існує декілька методів мембранної фільтрації для видалення лактози з молочної сировини. Зазвичай, використовують чотири основних з них: зворотний осмос (ЗО), нанофільтрацію (НФ), ультрафільтрацію (УФ) і мікрофільтрацію (МФ). При цьому для відділення лактози від молочної сировини, використовують УФ. Зазвичай, ЗО застосовують для концентрування, УФ і МФ - для фракціонування, а НФ - для концентрування і фракціонування.

Для більш повного очищення білкового концентрату, одержаного в результаті УФ, від лактози, додатково застосовують діафільтрацію (ДФ). Діафільтрація полягає в ультрафільтраційному концентруванні попередньо розведеного водою вихідного об'єкта - ультрафільтраційного концентрату - для максимального видалення низькомолекулярних речовин шляхом неодноразового проведення циклів "розбавлення-концентрування", або безперервним процесом додавання води в оброблюваний продукт в кількості, рівній кількості виділеного фільтрату.

Відомий спосіб виготовлення безлактозного молока (див. Гаврилов В.Г. Разработка и исследование технологии производства безлактозного молока: дис. канд. техн. наук: 05.18.04: защита: 28.05.2014 /науч. рук. Остроумов Л.А., Кемерово - 2014, 115 с.), оснований на ферментативному гідролізі лактози молока за допомогою ферменту β-галактозидази. β-галактозидаза розщеплює більш ніж 80 % лактози на моносахариди: глюкозу і галактозу. Однак, загальна кількість цукрів при цьому методі не зменшується. Більш того, постійне живиння такого молока погано впливає на стабільність цукру в крові хворих діабетом. Прості цукри, отримані при гідролізі, викликають смак, який може бути надто солодким для деяких категорій споживачів, і може бути недоцільним у низькокалорійних дієтах. До того ж, проведення ферментативних процесів є дуже дорогим з економічної точки зору.

Відомий спосіб одержання молока, що не містить лактози, менш солодкого, ніж молоко, яке одержане виключно ферментативним гідролізом (див. пат. США на винахід № 6881428 "Process for making a lactose-free milk and milk so processed", опубл. 19.04.2005 р.), в якому зниження рівня лактози здійснюють методами ультрафільтрації та діафільтрації, перш ніж молоко піддають ферментативному гідролізу. Метою УФ є концентрування високомолекулярних речовин. ДФ проводять для зниження вмісту лактози до 3 % перед гідролізом. Гідроліз призводить до розпаду залишкової кількості лактози на складові, внаслідок чого молоко стає менш солодким, ніж вихідне.

Недоліком даного способу є застосування при діафільтрації як розчинника води, що додають у ретентат для видалення лактози. При цьому з лактозою з молока видаляються нативні мінеральні сполуки, що порушує його цінний сольовий склад. Крім того, не вказано, як саме додають розчинник (періодично, безперервно), що має суттєве значення для здійснення процесу одержання безлактозного молока. Опис способу свідчить, що діафільтрацію і ферментативний гідроліз лактози здійснюють періодично. Ферментативний гідроліз, окрім того, не гарантує повного розщеплення лактози і призводить до накопичення інших вуглеводів, що можуть негативно вплинути на здоров'я хворих, і змінити смак молока.

Відомий спосіб специфічного хроматографічного відділення лактози від молока (див. патент EP № 0226035 A1 "A process for the specific separation of lactose from milk", опубл. 24.06.87 р., бюл. № 87/26), в якому молоко фракціонують таким чином, що фракція лактози відділяється, а

солі залишаються в білковій фракції або у фракції білок/жир. Замість пермеату отримують розчин чистої лактози, і всі речовини, що впливають на смак продукту, в тому числі солі, залишаються в молоці.

5 Однак хроматографічне розділення є тривалим за часом і складним за апаратурним оснащенням процесом. Також недоліком даного способу є висока закупівельна ціна обладнання та значні витрати води і хімічних реактивів.

Відомий спосіб виробництва безлактозного молока (див. патент РФ на винахід № 2443116, опубл. 27.02.2012, бюл. № 6), що передбачає знежирення молока, його нагрівання, пастеризацію, подальше охолодження; додавання молочного коагулянту і кальцієвої солі для отримання молочного згустку. Далі молочний згусток нагрівають, розрізають з перемішуванням для одержання частинок згустку та сироватки, які збирають окремо. Частинки згустку розчиняють молочним розчинником для одержання повторно розчиненого молока з рН 6,6-7,0. Сироватку фільтрують, збирають, додають очищену воду, перемішують, знову фільтрують та збирають. Безлактозну сироватку або суху безлактозну сироватку отримують методом мембранного розділення. Повторно розчинене молоко змішують з безлактозною сироваткою або сухою безлактозною сироваткою з додаванням або без додавання натурального молочного жиру та емульгують для отримання безлактозного молока. Далі безлактозне молоко гомогенізують, підігрівають і пастеризують для отримання рідкого безлактозного молока, яке потім може бути висушене для отримання сухого безлактозного молока, або гомогенізують і пастеризують суміш одержаного безлактозного молока із звичайним молоком для одержання низьколактозного молока, яке потім може бути висушене для отримання сухого низьколактозного молока.

Недоліком даного способу є його багатостадійність, негативний вплив на природні властивості біологічно-активних речовин, що містяться у молоці, періодичність і потреба в особливому технологічному обладнанні для кожної стадії.

Відомий спосіб отримання молока з гідролізованою лактозою (див. S. H. Choi, S.-B. Lee, H.-R. Won. Development of Lactose-hydrolyzed Milk with Low Sweetness Using Nanofiltration //Asian-Aust. J. Anim. Sci-20 (6). - 2007. - P. 989-993), відповідно до якого молочну сировину піддають гідролізу β-галактозидазою (5000 одиниць лактазної активності/г, Validase, Valley Research) частково (0,03 %; 4 °С, 24 години) або повністю (0,1 %; 40 годин), тепловій обробці для інактивації ферментів (72 °С, 5 хвилин), охолодженню до 45-50 °С, та нанофільтрації під тиском 9-10 бар (130-140 фунтів на квадратний дюйм, фактор концентрування 1,6). В НФ-ретентат додають воду і проводять теплову обробку (при 65 °С, 30 хвилин). Молоко з гідролізованою лактозою містить білок (3,1 %), жир (3,5 %), лактозу (0,06 %), глюкозу (1,45 %) і галактозу (1,29 %).

У даному способі, що включає однофазну нанофільтрацію, порушується сольовий склад молока за рахунок додавання води. Окрім того, не всі моновалентні мінеральні речовини досить ефективно повертаються до молока.

Відомий спосіб виробництва низьколактозного і безлактозного молочного продукту (див. патент РФ на винахід № 2551230 "Низьколактозный и безлактозный молочный продукт и способ его получения", опубл. 20.05.2015, бюл. № 14), який передбачає гідроліз лактози молочної сировини. Потім проводять першу нанофільтрацію гідролізованої молочної сировини для відділення білка у ретентат першої нанофільтрації, а цукрів та мінеральних речовин - у пермеат першої нанофільтрації. Другу нанофільтрацію пермеату першої нанофільтрації проводять для відділення цукру у ретентат другої нанофільтрації, а мінеральних речовини - у пермеат другої нанофільтрації. Спосіб передбачає отримання безлактозного або низьколактозного молочного продукту з бажаним складом, що містить ретентат першої нанофільтрації та пермеат другої нанофільтрації, отриманих за заявленим способом.

Недоліком цього способу є використання двох ступенів нанофільтрації що ускладнює технологію та підвищує витрати коштів на реалізацію процесу.

Відомий спосіб виробництва молочного продукту із зниженою концентрацією лактози, який передбачає регулювання рН до 7,0...9,5 з подальшою ультрафільтрацією і нанофільтрацією, додавання води і подальше корегування рН до 6,7. Кількість лактози у кінцевому продукті - 2,0 %. досягається за рахунок ферментації лактазою (див. міжнародна заявка на винахід № 2007/076873, "Low-carbohydrate milk with original calcium", опубл. 13.09.2007).

До недоліків пропонованого способу можна віднести періодичність окремих етапів виробництва, включаючи мембранну обробку, внесення сторонніх сполук для забезпечення заданої кислотності, що призводить до дисбалансу природного сольового складу продукту. Додавання води до молока призводить до розбавлення його водної фази, що містить лактозу і

солі. Ферментацію лактози проводять періодичним способом, при цьому не гарантується придатність продукту для вживання хворими на діабет через вміст продуктів гідролізу лактози.

Відомий спосіб виробництва молочного продукту, що не містить лактози (див патент EP № 1503630 "Process for producing a lactose-free milk product", опубл. 24.10.2007 р., бюл № 43), що передбачає пастеризацію і охолодження молока, його ультрафільтрацію, нанофільтрацію отриманого УФ-пермеату та концентрування НФ-пермеату зворотним осмосом. Потім здійснюють гідроліз молочного продукту за допомогою лактази. Гідроліз може бути здійснено протягом 1...36 годин при 5...70 °С. Ультрафільтрацію проводять з коефіцієнтом концентрування $k=1...4$, (оптимальне значення $k_{opt}=1,5...2$), нанофільтрацію УФ-пермеату - з $k=1...6$ ($k_{opt}=3...5$), а зворотний осмос - з $k=2...20$ ($k_{opt}=5...12$). Отриманий ЗО-ретентат використовують як сольовий розчин, що додається до УФ-ретентату. Як сіль, що додається до УФ-ретентату, також може бути використана інша сіль, зокрема сіль молочної сироватки. При цьому передбачено регулювання вмісту сухих речовин в молочній продукції шляхом додавання води.

Відповідно до способу, відновлення сольового балансу УФ-ретентату перед здійсненням гідролізу лактазою здійснюють так: а) одержаний УФ-ретентат (69,2 мас. %) змішують з одержаним ЗО-ретентатом (10,5 мас. %) і водою (20,3 мас. %); б) одержаний УФ-ретентат змішують (69,2 мас. %) із сольовим концентратом, одержаним з НФ-пермеату сироватки (10,5 мас. %) і водою (20,3 мас. %).

Цей спосіб має низку суттєвих недоліків.

1. Кожен з мембранних процесів, наведений у прикладах опису способу, за матеріальним балансом не дозволяє проводити процес безперервно, для будь-якого об'єму молочної сировини, що збільшує виробничі витрати і призводить до ризику вторинного обсіменіння молочної сировини на окремих стадіях (ультрафільтрації, нанофільтрації та зворотного осмосу). Через періодичність здійснення технологічного процесу виникає необхідність використання додаткового обладнання та КВПтаА.

2. Видалення лактози в опису способу здійснюють шляхом простого розбавлення УФ-ретентату ЗО-ретентатом та водою, за рахунок чого збільшується об'єм і, відповідно, зменшується концентрація лактози, яка додатково гідролізується ферментами.

3. Застосування ферментативного гідролізу потребує певного часу, спеціального обладнання, контролюючих заходів (постійний хімічний аналіз молока та контроль технологічних параметрів (температура, час)), а також додаткових операцій, пов'язаних з інактивацією ферменту лактази.

4. Застосування ферментів призводить до накопичення продуктів гідролізу і утворення стороннього смаку.

5. Оскільки підтримання сольового складу та збереження смаку молочної сировини досягається внесенням сольового ЗО-ретентату та води, це значно ускладнює технологію, зокрема, і через проведення вказаних операцій періодичним способом.

6. Застосування для концентрування НФ-пермеату зворотного осмосу потребує спеціальних мембранних апаратів, які працюють при підвищеному тиску (від 20 до 100 атм.), що призводить до зростання енерговитрат при здійсненні способу і ускладнює технологію.

7. Додавання інших солей до УФ-ретентату (зокрема, солей молочної сироватки), для одержання яких застосовують складний і тривалий хроматографічний процес, який не призводить до отримання сухої солі (тобто додатково потрібне висушування). Це потребує організації окремого багатоступеневого високотехнологічного і енерговитратного виробництва. Зберігання такого продукту потребує, через високу гігроскопічність, спеціальної упаковки та умов зберігання. Окрім того, внесення сторонніх солей у готовий продукт для відновлення сольового балансу може порушити розчинність біополімерів і, як наслідок, викликати їх коагуляцію, що призведе до втрати біологічної цінності.

Загальним недоліком усіх вищерозглянутих аналогів є періодичність окремих операцій технологічного процесу видалення лактози. В результаті отримують різні фракції, які змішують для отримання кінцевого бажаного продукту. Через необхідність зберігання проміжних фракцій зростають витрати на додаткове обладнання та КВПтаА.

Всі вищерозглянуті способи (технічні рішення) не забезпечують безперервності одержання молочногo безлактозного білково-ліпідного концентрату, і не можуть бути вибрані за прототип. З науково-технічної та патентної літератури заявнику не відомо інформаційне джерело, в якому наведено опис установки.

В основу винаходу поставлено задачу розробити спосіб безперервного одержання молочногo безлактозного білково-ліпідного концентрату та установку для його здійснення, в якому шляхом введення нової комбінації технологічних прийомів (видалення лактози

діафільтрацією УФ-ретентату нанофільтраційним пермеатом УФ-пермеату), використання додаткового виду вторинної молочної сировини (маслянки), з'єднання технологічних вузлів між собою у певному порядку, забезпечити безперервне проведення технологічного процесу з мінімальною кількістю обладнання, без застосування сторонніх речовин, зниження енергетичних, ресурсних та економічних витрат, а також одержання готового продукту із збереженням усіх вихідних мінеральних речовин, збагаченого білками та фосфоліпідами.

Поставлена задача вирішена групою винаходів, пов'язаних одним винахідницьким задумом - способом і установкою.

В першому винаході поставлена задача вирішена у способі безперервного одержання молочного безлактозного білково-ліпідного концентрату, відповідно до якого вторинну молочну сировину піддають ультрафільтраційному концентруванню до заданого вмісту білків і жирів, одержані ультрафільтраційний пермеат та ультрафільтраційний ретентат відокремлюють і накопичують у відповідних буферних ємностях до заданої кількості, після чого ультрафільтраційний пермеат подають на нанофільтрацію, а ультрафільтраційний ретентат - на діафільтрацію, до ультрафільтраційного пермеату при подачі на нанофільтрацію додають задану кількість ультрафільтраційного пермеату від іншого виду вторинної молочної сировини і здійснюють нанофільтрацію одержаної суміші; одержані нанофільтраційний пермеат і нанофільтраційний ретентат відокремлюють, нанофільтраційний ретентат видаляють, нанофільтраційний пермеат накопичують у відповідній буферній ємності до заданої кількості, а потім змішують з ультрафільтраційним ретентатом, що надходить на діафільтрацію, одержані діафільтраційний пермеат і діафільтраційний ретентат відокремлюють, діафільтраційний пермеат додають до ультрафільтраційного пермеату при подачі його на нанофільтрацію, а діафільтраційний ретентат як цільовий продукт подають на подальшу переробку; при цьому кількість ультрафільтраційного ретентату, що подають на діафільтрацію, дорівнює кількості діафільтраційного ретентату, який відбирають як цільовий продукт при діафільтрації, нанофільтрацію здійснюють за умов, що кількість ультрафільтраційного пермеату після ультрафільтрації основної вторинної сировини дорівнює кількості нанофільтраційного пермеату, кількість ультрафільтраційного пермеату від іншого виду молочної сировини дорівнює кількості нанофільтраційного ретентату, а кількість нанофільтраційного пермеату дорівнює кількості ультрафільтраційного ретентату, помноженій на діафільтраційний об'єм нанофільтраційного пермеату.

Окрім того, спосіб передбачає подачу діафільтраційного пермеату до відповідної буферної ємності та видалення з системи; при цьому на нанофільтрацію подають суміш ультрафільтраційного пермеату від вихідної сировини та ультрафільтраційного пермеату від іншого виду молочної сировини.

Окрім того, як вторинна молочна сировина може бути використана маслянка.

У другому винаході поставлена задача вирішена в установці для безперервного одержання молочного безлактозного білково-ліпідного концентрату, яка містить сполучені між собою технологічними трубопроводами три контури - контур ультрафільтрації 1, контур діафільтрації 2 та контур нанофільтрації 3; при цьому контур ультрафільтрації 1 містить буферну ємність 4 для вторинної молочної сировини, датчики рівня 5, 16 і 20, живильний насос 6, зворотні клапани 7, 13 і 18, з'єднувальний трійник 8, блок ультрафільтраційного концентрування 9, циркуляційний насос 10, датчик вимірювання концентрації 11, триходовий кран 12 з регулюючим органом, витратомір 14, буферні ємності 15 і 19 для ультрафільтраційного ретентату і для ультрафільтраційного пермеату, відповідно, та дренажний кран 17 з регулюючим органом; контур діафільтрації 2 містить живильні насоси 21, 37 і 42, з'єднувальний трійник 22, блок діафільтрації 23, циркуляційний насос 24, датчики вимірювання концентрації 25 і 38, чотири триходових крани 26, 31, 36 і 44 з регулюючими органами, зворотні клапани 27, 32, 35, 43, витратоміри 28 і 39, буферні ємності 29, 33, та 40 для діафільтраційного ретентату, для діафільтраційного пермеату, і для суміші потоків ультрафільтраційного пермеату і діафільтраційного пермеату, відповідно, та датчики рівня 30, 34, 41; контур нанофільтрації 3 містить живильні насоси 45 і 64, зворотні клапани 46, 53 і 66, два триходових крани 47 і 52 з регулюючими органами, з'єднувальний трійник 48, блок нанофільтрації 49, циркуляційний насос 50, датчики вимірювання концентрації 51, 58, витратоміри 54, 59, 65, дренажний кран 57 з регулюючим органом, буферні ємності 55, 60 та 62 для нанофільтраційного ретентату, нанофільтраційного пермеату і ультрафільтраційного пермеату від іншого виду вторинної молочної сировини, відповідно, та датчики рівня 56, 61 і 63; при цьому датчик рівня 5 встановлений у буферній ємності 4 для вторинної молочної сировини, вихід якої сполучений через живильний насос 6 та зворотний клапан 7 з першим входом з'єднувального трійника 8, вихід якого з'єднаний зі входом блока ультрафільтраційного концентрування 9, перший вихід

якого сполучений через циркуляційний насос 10 і датчик вимірювання концентрації 11 з входом триходового крана 12, перший вихід якого через зворотний клапан 13 сполучений з другим входом з'єднувального трійника 8, а другий вихід через витратомір 14-3 входом буферної ємності 15 для ультрафільтраційного ретентату, в якій встановлений датчик рівня 16, другий вихід блока ультрафільтраційного концентрування 9 через дренажний кран 17 та зворотний клапан 18 з'єднаний з входом буферної ємності 19 для ультрафільтраційного пермеату, в якій встановлений датчик рівня 20; вихід буферної ємності 15 контуру ультрафільтрації 1 через живильний насос 21 контуру діафільтрації 2 з'єднаний з першим входом триходового крана 44, вихід якого сполучений з першим входом з'єднувального трійника 22, вихід якого з'єднаний з входом блока діафільтрації 23, перший вихід блока діафільтрації 23 сполучений через циркуляційний насос 24 і датчик вимірювання концентрації 25 з входом триходового крана 26, при цьому перший вихід триходового крана 26 через зворотний клапан 27 з'єднаний з другим входом з'єднувального трійника 22, а другий вихід через витратомір 28 сполучений з входом буферної ємності 29 для діафільтраційного ретентату, в якій встановлений датчик рівня 30, другий вихід блока діафільтрації 23 сполучений з входом триходового крана 31, перший вихід якого з'єднаний через зворотний клапан 35 з першим входом триходового крана 36, а другий вихід через зворотний клапан 32 - з входом буферної ємності 33 для діафільтраційного пермеату, в якій встановлений датчик рівня 34, при цьому другий вхід триходового крана 36 з'єднаний через живильний насос 37 з виходом буферної ємності 19 контуру ультрафільтрації 1, а вихід через датчик вимірювання концентрації 38 і витратомір 39 - з входом буферної ємності 40 для суміші потоків ультрафільтраційного пермеату і діафільтраційного пермеату, в якій встановлений датчик рівня 41, другий вхід триходового крана 44 контуру діафільтрації 2 з'єднаний через живильний насос 42 і зворотний клапан 43 з виходом буферної ємності 60 для нанофільтраційного пермеату, в якій встановлений датчик рівня 61, контуру нанофільтрації 3, а вихід буферної ємності 40 контуру діафільтрації 2 сполучений через живильний насос 45 і зворотний клапан 46 контуру нанофільтрації 3 з першим входом триходового крана 47, другий вхід якого з'єднаний через зворотний клапан 66, витратомір 65 і живильний насос 64 з виходом буферної ємності 62 для ультрафільтраційного пермеату від іншого виду вторинної молочної сировини, в якій встановлений датчик рівня 63, а вихід - з першим входом з'єднувального трійника 48, вихід якого з'єднаний з входом блока в нанофільтрації 49, перший вихід якого з'єднаний через циркуляційний насос 50 і датчик вимірювання концентрації 51 з входом триходового крана 52, перший вихід якого сполучений через зворотний клапан 53 з другим входом з'єднувального трійника 48, а другий вихід через витратомір 54-3 входом буферної ємності 55 для нанофільтраційного ретентату, в якій встановлений датчик рівня 56, другий вихід блока нанофільтрації 49 з'єднаний через дренажний кран 57, датчик вимірювання концентрації 58 і витратомір 59 з входом буферної ємності 60 для нанофільтраційного пермеату, в якій встановлений датчик рівня 61.

Технічний результат досягається шляхом використання наступних технологічних прийомів.

Для забезпечення безперервності процесу виробництва безлактозного продукту використовують три взаємопов'язаних процеси мембранної обробки: ультрафільтрацію, нанофільтрацію УФ-пермеату та діафільтрацію УФ-ретентату НФ-пермеатом з сольовим складом, ідентичним сольовому складу вихідної сировини (в середньому, загальний вміст мінеральних солей - 700 мг/100 г, з них: лимоннокислі солі (цитрати) - 180 мг/100 г; фосфорнокислі солі (фосфати) - 400 мг/100 г та хлористі солі (хлориди) - 120 мг/100 г). Безперервність технологічного процесу досягається рівномірністю матеріальних потоків робочих рідин, що надходять на кожну стадію обробки. При проведенні діафільтрації для забезпечення необхідного рівня видалення лактози потрібен певний діафільтраційний об'єм НФ-пермеату - 4...7. При використанні тільки НФ-пермеату, одержаного з вихідної сировини, виникає дефіцит об'єму НФ-пермеату, з сольовим складом, ідентичним сольовому складу вихідної сировини.

Зазвичай, для компенсації нестачі об'єму НФ-пермеату при діафільтрації вводять додатковий об'єм розчинника, наприклад пом'якшену воду, концентрація солей і склад якої значно відрізняється від вихідної сировини (наприклад, загальний вміст мінеральних солей - 1,0...30,0 мг/100 г).

У способі, що заявляється, використовують як розчинник одержаний НФ-пермеат, склад якого ідентичний сольовому складу вихідної сировини. Для компенсації нестачі об'єму НФ-пермеату при подачі на нанофільтрацію до УФ-пермеату від вихідної сировини вводять розрахунковий об'єм УФ-пермеату від ультрафільтрації іншого виду вторинної молочної сировини, надлишки якого накопичуються на масло-сиробробних підприємствах при нормалізації, ультрафільтрації нормалізованого молока та вторинної молочної сировини. При

утворенні ДФ-пермеату його також додають до УФ-пермеату при подачі на нанофільтрацію. При цьому об'єм УФ-пермеату від іншого виду вторинної молочної сировини зменшується.

У способі, що заявляється, передбачено для компенсації нестачі об'єму НФ-пермеату при подачі на нанофільтрацію до УФ-пермеату від вихідної сировини додавати тільки УФ-пермеат від іншого виду вторинної молочної сировини, при цьому ДФ-пермеат подають до відповідної буферної ємності та видаляють.

Додаткове внесення УФ-пермеату від іншого виду вторинної молочної сировини та ДФ-пермеату не впливатиме на сольовий склад готового продукту (вміст макроелементів (мг%): кальцію - 120; фосфору - 100; калію - 140; натрію - 50; хлору - 96; магнію - 14; вміст мікроелементів (мкг/гг): мідь - 12; залізо - 67; цинк - 400; алюміній - 50; стронцій - 17; фтор - 20; олово - 13; марганець - 6; вміст ультрамікроелементів - титан, нікель, селен, кадмій, срібло, миш'як, ванадій, уран та ін.), оскільки отриманий з них НФ-пермеат через властивості мембран однаковий за природним складом з вихідною молочною сировиною.

Здійснення діафільтрації УФ-ретентату НФ-пермеатом дозволяє зберігати мінеральний склад одержаного продукту, ідентичний складу вихідної сировини, забезпечити підвищення концентрації білково-фосфоліпідного комплексу при відсутності лактози. Це пояснюється тим, що одним з основних стримуючих факторів при мембранній обробці є осмотичний потенціал розчину. Він, в основному, залежить від концентрації низькомолекулярних речовин - лактози і мінеральних речовин, відношення концентрацій яких у вихідній вторинній молочній сировині приблизно дорівнює 6,5, а після проведення діафільтрації - <0,014. Це дозволяє значно знизити осмотичний потенціал та збільшити фактор концентрування до 4...6. Таким чином, в готовому продукті, окрім відсутності лактози, досягається дуже висока концентрація білково-ліпідного комплексу, що містить усі білкові фракції: сироваткові білки (для молочної сироватки), казеїн та сироваткові білки (для знежиреного молока та маслянки), амінокислотний набір яких включає всі незамінні амінокислоти (для молочної сироватки, знежиреного молока і маслянки) та білки мембран жирових глобул молока (для маслянки), які характеризуються високим вмістом сірковмісних амінокислот - метіоніну, цистину і цистеїну, що мають виражені протисклеротичні властивості.

Використання як вихідної сировини маслянки доцільно завдяки її високій харчовій та біологічній цінності. Маслянка містить в мембранах жирових глобул молока (МЖГМ) фосфоліпіди, що мають високі біологічно-активні властивості, противірусні і протиракові ефекти. Фосфоліпіди відіграють важливу роль у нормалізації жирового та холестеринового обміну, знижують ризик розвитку серцево-судинних захворювань. Найбільш важливим з фосфоліпідів є фосфатидилхолін (лецитин), який бере участь в утворенні складних біологічних структур ядер клітин. Маслянка містить лецитин у найактивнішій формі - у вигляді білково-лецитинового комплексу, а жир маслянки містить біологічно високоцінні жирні кислоти, які мають антисклеротичні властивості: лінолеву, ліноленову та арахідонову.

Оскільки одержання молочного безлактозного білково-ліпідного концентрату з вторинної молочної сировини здійснюється безперервно, це не вимагає додаткового зберігання потоків продуктів, які утворюються на різних етапах виробництва, що зменшує витрати на установку та витрати на управління. Винахід забезпечує гнучкість виробництва, оскільки дозволяє в будь-який момент вирішити, скільки готової продукції виробляти, коли починати і коли закінчувати виробництво. Це дає значні переваги в управлінні і можливість ефективно реагувати на раптові потреби в зміні виробництва.

Заявлений винахід дозволяє одержати молочний безлактозний білково-ліпідний концентрат з підвищеним вмістом сухих речовин (особливо за рахунок білків), без лактози та моноцукрів. Такий продукт зберігає усі вихідні мінеральні речовини молока, придатний для споживання при оздоровчому та дієтичному харчуванні, в тому числі, хворим на лактозну непереносимість та цукровий діабет.

Винахід, що заявляється, пояснюється кресленням, де:

- Фіг. 1 - схема установки для безперервного одержання молочного безлактозного білково-ліпідного концентрату;
- Фіг. 2 - схема установки для безперервного одержання молочного безлактозного білково-ліпідного концентрату з позначенням потоків;
- Фіг. 3 - схема лабораторної мембранної установки для дослідження безперервного процесу діафільтрації УФ-ретентату вторинної молочної сировини.

Спосіб безперервного одержання молочного безлактозного білково-ліпідного концентрату здійснюють в установці, що містить сполучені між собою технологічними трубопроводами контур ультрафільтрації 1, контур діафільтрації 2 та контур нанофільтрації 3.

Контур ультрафільтрації 1 містить буферну ємність 4 для вторинної молочної сировини, датчики рівня 5, 16 і 20, живильний насос 6, зворотні клапани 7, 13 і 18, з'єднувальний трійник 8, блок ультрафільтраційного концентрування 9, циркуляційний насос 10, датчик вимірювання концентрації 11, триходовий кран 12 з регулюючим органом, витратомір 14, буферні ємності 15 і 19 для ультрафільтраційного ретентату і для ультрафільтраційного пермеату, відповідно, та дренажний кран 17 з регулюючим органом.

Контур діафільтрації 2 містить живильні насоси 21, 37 і 42, з'єднувальний трійник 22, блок діафільтрації 23, циркуляційний насос 24, датчики вимірювання концентрації 25 і 38, чотири триходові крани 26, 31, 36 і 44 з регулюючими органами, зворотні клапани 27, 32, 35, 43, витратоміри 28 і 39, буферні ємності 29, 33, та 40 для діафільтраційного ретентату, для діафільтраційного пермеату, і для суміші потоків ультрафільтраційного пермеату і діафільтраційного пермеату, відповідно, та датчики рівня 30, 34, 41.

Контур нанофільтрації 3 містить живильні насоси 45 і 64, зворотні клапани 46, 53 і 66, два триходові крани 47 і 52 з регулюючими органами, з'єднувальний трійник 48, блок нанофільтрації 49, циркуляційний насос 50, датчики вимірювання концентрації 51, 58, витратоміри 54, 59, 65, дренажний кран 57 з регулюючим органом, буферні ємності 55, 60 та 62 для нанофільтраційного ретентату, нанофільтраційного пермеату і ультрафільтраційного пермеату від іншого виду вторинної молочної сировини, відповідно, та датчики рівня 56, 61 і 63.

Вищеперелічені вузли установки сполучені між собою у наступному порядку.

Вихід буферної ємності 4 для вторинної молочної сировини, всередині якої встановлений датчик рівня 5, сполучений з першим входом з'єднувального трійника 8 через живильний насос 6 та зворотний клапан 7. Вихід з'єднувального трійника 8 з'єднаний зі входом блока ультрафільтраційного концентрування 9, перший вихід якого сполучений з входом триходового крана 12 через циркуляційний насос 10 і датчик вимірювання концентрації 11. Перший вихід триходового крана 12 через зворотний клапан 13 сполучений з другим входом з'єднувального трійника 8, а другий вихід через витратомір 14 - з входом буферної ємності 15 для ультрафільтраційного ретентату, в якому встановлений датчик рівня 16. Другий вихід блока ультрафільтраційного концентрування 9 з'єднаний з входом буферної ємності 19 для ультрафільтраційного пермеату, в якій встановлений датчик рівня 20, через дренажний кран 17 та зворотний клапан 18.

Вихід буферної ємності 15 контуру ультрафільтрації 1 через живильний насос 21 контуру діафільтрації 2 з'єднаний з першим входом триходового крана 44. Вихід триходового крана 44 сполучений з першим входом з'єднувального трійника 22, вихід якого з'єднаний з входом блока діафільтрації 23. Перший вихід блока діафільтрації 23 сполучений з входом триходового крана 26 через циркуляційний насос 24 і датчик вимірювання концентрації 25. Перший вихід триходового крана 26 з'єднаний з другим входом з'єднувального трійника 22 через зворотний клапан 27, а другий вихід через витратомір 28 сполучений з входом буферної ємності 29 для діафільтраційного ретентату, в якій встановлений датчик рівня 30. Другий вихід блока діафільтрації 23 сполучений з входом триходового крана 31, перший вихід якого з'єднаний через зворотний клапан 35 з першим входом триходового крана 36, а другий вихід через зворотний клапан 32 - з входом буферної ємності 33 для діафільтраційного пермеату, в якій встановлений датчик рівня 34. Другий вхід триходового крана 36 з'єднаний з виходом буферної ємності 19 контуру ультрафільтрації 1 через живильний насос 37, а вихід - через датчик вимірювання концентрації 38 і витратомір 39 - з входом буферної ємності 40 для суміші потоків ультрафільтраційного пермеату і діафільтраційного пермеату, в якій встановлений датчик рівня 41. Другий вхід триходового крана 44 контуру діафільтрації 2 з'єднаний через живильний насос 42 і зворотний клапан 43 з виходом буферної ємності 60 для нанофільтраційного пермеату, в якій встановлений датчик рівня 61, контуру нанофільтрації 3. Вихід буферної ємності 40 контуру діафільтрації 2 сполучений через живильний насос 45 і зворотний клапан 46 контуру нанофільтрації 3 з першим входом триходового крана 47. Другий вхід триходового крана 47 з'єднаний через зворотний клапан 66, витратомір 65 і живильний насос 64 з виходом буферної ємності 62 для ультрафільтраційного пермеату від іншого виду вторинної молочної сировини, в якій встановлений датчик рівня 63, а вихід - з першим входом з'єднувального трійника 48. Вихід з'єднувального трійника 48 з'єднаний з входом блока нанофільтрації 49. Перший вихід блока нанофільтрації 49 з'єднаний з входом триходового крана 52 через циркуляційний насос 50 і датчик вимірювання концентрації 51. Перший вихід триходового крана 52 сполучений через зворотний клапан 53 з другим входом з'єднувального трійника 48, а другий вихід через витратомір 54 - з входом буферної ємності 55 для нанофільтраційного ретентату, в якій встановлений датчик рівня 56. Другий вихід блока нанофільтрації 49 з'єднаний через дренажний

кран 57, датчик вимірювання концентрації 58 і витратомір 59 з входом буферної ємності 60 для нанофільтраційного пермеату, в якій встановлений датчик рівня 61.

Заявлений спосіб здійснюють у наступному порядку.

5 Вторинну молочну сировину (ВМС) попередньо пастеризують з підтриманням необхідних параметрів технологічного регламенту: для знежиреного молока або маслянки - 5...10 хвилин при 85...87 °С, для молочної сироватки - 15...20 секунд при 72...76 °С (див. Фіг. 2), охолоджують до 45...50 °С та накопичують у буферній ємності 4 контуру ультрафільтрації 1 установки для безперервного одержання молочного безлактозного білково-ліпідного концентрату.

10 Потім ВМС піддають ультрафільтраційному концентруванню до заданого вмісту білків і жирів.

Для цього з буферної ємності 4 ВМС за допомогою живильного насоса 6 (через зворотний клапан 7 і з'єднувальний трійник 8) надходить до блока ультрафільтраційного концентрування (УФ) 9, де відбувається концентрування ВМС.

15 Задана концентрація визначається фактором концентрування молочної сировини, який залежить від подальшого призначення концентрату. Наприклад, для використання концентрату при виробництві морозива фактор концентрування має бути $FK=4$ або $FK=5$.

20 Датчик вимірювання концентрації 11 служить для визначення концентрації ВМС. ВМС циркулює по контуру "триходовий кран 12 - зворотний клапан 13 - з'єднувальний трійник 8 - блок УФ 9 - циркуляційний насос 10 - триходовий кран 12", поки концентрація білків і жирів не досягне заданої. При досягненні заданої концентрації, триходовий кран 12 відкривається на буферну ємність 15 для накопичення ультрафільтраційного ретентату (УФР), в якій встановлений датчик рівня 16 УФР. Витрату УФР визначають за витратоміром 14.

25 Одночасно, при роботі блока УФ 9, утворений ультрафільтраційний пермеат (УФП(I)), що являє собою розчин солей і лактози, безперервно відділяється до буферної ємності 19 для УФП(I) через дренажний кран 17 з регулюючим органом та зворотний клапан 18, де накопичується до відповідного рівня. В середині буферної ємності 19 встановлений датчик вимірювання рівня 20 УФП(I). З буферної ємності 19 УФП(I) за допомогою живильного насоса 37 надходить до триходового крана 36.

30 Одночасно ультрафільтраційний пермеат (УФП(I)) подають на нанофільтрацію, а ультрафільтраційний ретентат (УФР) - на діафільтрацію.

35 При подачі УФР на діафільтрацію потік з буферної ємності 15 для УФР живильним насосом 21 подають на триходовий кран 44, куди одночасно за допомогою живильного насоса 42 через зворотний клапан 43 надходить потік нанофільтраційного пермеату (НФП), який накопичився в буферній ємності 60. Утворений потік УФР + НФП через з'єднувальний трійник 22 надходить до блока діафільтрації ДФ 23, для очищення від лактози.

40 Датчик вимірювання концентрації 25, встановлений після блока ДФ 23, служить для визначення концентрації лактози. Потік УФР + НФП циркулює по контуру "триходовий кран 26 - зворотний клапан 27 - з'єднувальний трійник 22 - блок ДФ 23 - циркуляційний насос 24 - триходовий кран 26", поки концентрація лактози не досягне заданої (наприклад, 0,01 % - для безлактозного концентрату; 0,1 % - для низьколактозного концентрату).

45 При досягненні заданої концентрації, триходовий кран 26 відкривається на буферну ємність 29 для накопичення діафільтраційного ретентату (ДФР), в якій встановлений датчик рівня 30 ДФР. Витрату ДФР визначають за витратоміром 28. До буферної ємності 29 надходить очищений від лактози, або з заданою концентрацією лактози ДФР - молочний безлактозний білково-ліпідний концентрат - кінцевий продукт, який потім подають на подальшу переробку.

50 Одночасно, при роботі блока ДФ 23, утворений діафільтраційний пермеат (ДФП), що являє собою розчин солей, надходить через триходовий кран 31, зворотний клапан 35 до триходового крана 36, де змішується з потоком УФП(I) з буферної ємності 19. Потім утворений потік ДФП + УФП(I) надходить до буферної ємності 40 для суміші потоків ультрафільтраційного пермеату і діафільтраційного пермеату (УФП(I) + ДФП), в якій встановлений датчик рівня 41. Концентрацію і витрату потоку ДФП + УФП(I) визначають датчиком вимірювання концентрації 38 та витратоміром 39.

55 Потік УФП(I)+ДФП з буферної ємності 40 УФП(I)+ДФП за допомогою живильного насоса 45 через зворотний клапан 46 надходить на триходовий кран 47, де відбувається розведення потоку УФП(I)+ДФП ультрафільтраційним пермеатом від іншого виду молочної сировини (УФП (II)).

Потік УФП (II) надходить на триходовий кран 47 з буферної ємності 62 для УФП (II), в якій встановлений датчик рівня 63, за допомогою живильного насоса 64 через зворотний клапан 66. Кількість УФП (II) визначають за допомогою витратоміра 65.

Утворений потік УФП(I)+ДФП+УФП (II) через з'єднувальний трійник 48 надходить до блока нанофільтрації (НФ) 49, для одержання нанофільтраційного ретентату (НФР) та безлактозного нанофільтраційного пермеату (НФП).

5 Потік УФП(I)+ДФП+УФП (II) циркулює по контуру "триходовий кран 52 - зворотний клапан 53 - з'єднувальний трійник 48 - блок НФ 49 - циркуляційний насос 50 - триходовий кран 52", поки концентрація не досягне заданої.

Датчик вимірювання концентрації 51, встановлений після блока НФ 49, служить для визначення концентрації лактози у НФР, витратомір 54 визначає витрату НФР.

10 При досягненні заданої концентрації НФР через триходовий кран 52 надходить до буферної ємності 55 для нанофільтраційного ретентату (НФР), в якій встановлений датчик рівня 56, де його накопичують, а потім видаляють з системи для подальшого використання. Наприклад, направляють на виробництво молочного цукру.

Датчик вимірювання концентрації 58, встановлений після блока НФ 49, служить для визначення концентрації лактози у НФП, витратомір 59 визначає витрату НФП.

15 Одержаний НФП через дренажний кран 57 надходить до буферної ємності 60 для нанофільтраційного пермеату (НФП), в якій встановлений датчик рівня 61, де накопичується, а потім за допомогою живильного насоса 42 через зворотний клапан 43 надходить до триходового крана 44.

20 Також спосіб можна здійснювати без використання ДФП. При цьому отриманий при роботі діафільтраційного блока 23 діафільтраційний пермеат (ДФП), що являє собою розчин солей, подають через триходовий кран 31 та зворотний клапан 32 до буферної ємності 33, в якій встановлений датчик рівня 34, та видаляють з системи. Наприклад, направляють на виробництво молочного цукру. При цьому на нанофільтрацію надходить потік УФП (I) + УФП (II).

25 Для того, щоб забезпечити безперервність обробки ВМС необхідно дотримуватись певних співвідношень між потоками продуктів мембранної обробки ВМС, отриманими на відповідних мембранних блоках. Ці співвідношення, в основному, диктуються вимогами забезпечення матеріального балансу об'єднаної мембранної установки.

Установка забезпечить безперервність процесу, якщо будуть дотримані наступні співвідношення витрат потоків для стаціонарних умов:

30 $Q_{УФР} = Q_{ДФР}$, (1)

де $Q_{УФР}$, $Q_{ДФР}$ - відповідно витрата УФР, що надходить на ДФ блок (23) і витрата ДФР на виході з нього, $дм^3/год.$;

$Q_{НФП} = Q_{УФП}$ (2)

де $Q_{НФП}$, $Q_{УФП}$ - витрати нанофільтраційного і УФ пермеатів, $дм^3/год.$;

35 $Q_{НФР} = Q_{УФП(II)}$ (3)

де $Q_{НФР}$, $Q_{УФП(II)}$ - витрати НФ ретентату і УФ пермеату (II), що додають для забезпечення балансу витрат потоків, $дм^3/год.$;

$Q_{НФП} = DO \cdot Q_{УФР}$ (4)

40 де $Q_{НФП}$, $Q_{УФР}$ - відповідно витрати потоків НФ пермеату і УФ ретентату, що надходять на діафільтрацію, $дм^3/год.$;

$DO = 4 \dots 7$ - діафільтраційний об'єм НФ пермеату, що забезпечує заданий рівень видалення лактози з УФ ретентату.

45 За рахунок безперервного розведення сольовим розчином нанофільтраційного пермеату, цінні мінеральні речовини молока реінтегруються в УФ ретентат, що забезпечує збереження сольового складу.

Для нормальної роботи установки і забезпечення стаціонарного режиму потрібний контроль і управління деякими параметрами, які характеризують потоки. Зокрема, вкрай важливо контролювати концентрацію сухих речовин у наступних потоках:

- УФ-пермеаті і УФ-ретентаті;

50 - НФ-пермеаті і НФ-ретентаті.

Концентрація сухих речовин в потоках пов'язана із концентрацією лактози.

55 Вимірювання концентрації сухих речовин і використання спеціальних клапанів забезпечить рециркуляцію основних потоків в окремих мембранних блоках, якщо не буде досягнуто задане значення. Витратоміри, встановлені на відповідних ділянках системи разом з виконавчими механізмами і насосами забезпечують вищезазначене співвідношення потоків.

Таким чином, при роботі установки отримують концентрат ВМС з бажаним вмістом лактози і білка. Однак, при цьому слід враховувати характеристики мембран і робочі параметри мембранних процесів УФ, НФ, які рекомендують їх виробники (t , p , pH).

60 Результати лабораторних досліджень безперервного процесу діафільтрації УФ-ретентату вторинної молочної сировини.

В лабораторних умовах безперервний процес діафільтрації здійснювали в установці, наведеній на Фіг. 3, що містить водний термостат 1; ємність 2 для концентрату (УФ-ретентату), розміщену всередині термостата 1; магнітну мішалку 3, розташовану у ємності 2; скляні трубки 4а, 4б, 4в; перистальтичний насос 5, порожнистоволоконний модуль 6, на вході і виході якого встановлені манометри 7а, 7б, мірний циліндр 8, кран 9, триходовий кран 10 та ємність для НФ-пермеату 11.

Один кінець кожної із скляних трубок 4а, 4б, 4в розміщений у ємності 2 для УФ-ретентату.

Другий кінець трубки 4а силіконовим шлангом поєднаний з ємністю 11 для НФ пермеату. Між ємністю 2 та ємністю 11 встановлений триходовий кран 10 (контур подачі НФ-пермеату).

Другий кінець трубки 4б силіконовим шлангом поєднаний з виходом мембранного модуля 6. Між ємністю 2 та мембранним модулем 6 встановлений кран 9 (контур повернення УФ-ретентату у вихідну ємність 1).

Другий кінець трубки 4в силіконовим шлангом поєднаний з входом мембранного модуля 6. Між ємністю 2 та мембранним модулем 6 встановлений перистальтичний насос 5 (контур подачі УФ-ретентату до порожнистоволоконного мембранного модуля 6).

Безперервність процесу досягалася через герметичність системи і забезпечення постійного об'єму УФ-ретентату, який очищували від лактози.

У ємність 2 поміщали пастеризовану охолоджену вторинну молочну сировину (наприклад, маслянку) і проводили ультрафільтрацію для досягнення необхідного фактора концентрування ($FK=3...6$) при відкритому триходовому крані 10 і порожній ємності 11. Одержаний УФ-пермеат збирали в окрему ємність (на кресленні не показано), а потім піддавали нанофільтрації для отримання НФ-пермеату, що необхідний для очищення УФ-ретентату. Для проведення діафільтрації в ємність 11 додавали потрібну кількість НФ-пермеату так, щоб забезпечити безперервне надходження його до ємності 2. Безперервність очищення при постійному об'ємі УФ-ретентату досягалася тим, що у міру видалення пермеату рівень рідини у вихідній ємності 2 знижувався, що призводило до розрідження у ємності 2; відповідно розрідженню, з ємності 11 відбувалася подача НФ-пермеату до ємності 2. Таким чином, об'єм УФ-ретентату весь час залишався постійним. При необхідності, для досягнення потрібного рівня очищення у ємність 11 додавали необхідну кількість НФ-пермеату, який отримували при нанофільтрації УФ-пермеату від ультрафільтрації іншої молочної сировини, наприклад, сирної сироватки при виробництві сиру "Фета". Регулюванням тиску краном 9 і швидкості потоку через модуль змінювали витрати пермеату. Продуктивність процесу визначали за об'ємом пермеату за допомогою мірного циліндра 8 і секундоміра. Під час діафільтрації контролювали вміст лактози в НФ-пермеаті та УФ-ретентаті. Для вирівнювання концентрації в об'ємі застосовували магнітну мішалку 3. Температуру підтримували водним термостатом 1. При досягненні потрібного рівня очищення діафільтрацію припиняли шляхом відключення насоса 5, роз'єднання трубопроводів і крана 10 від ємності 2. Далі з ємності 2 зливали одержаний молочний безлактозний білково-ліпідний концентрат.

Приклади здійснення заявленого способу.

При проведенні експериментальних досліджень використовували установку, наведену на Фіг. 3.

Для здійснення ультрафільтрації та діафільтрації застосовували порожнистоволоконні ультрафільтраційні мембрани ВПУ-15. Молекулярна маса розділення мембран (cut-off) 15 кДа. Селективність мембран ВПУ-15 по лактозі склала 4 %, для білка - 99,6...99,7 %.

Для нанофільтрації використовували плоскорамну мембранну установку, оснащену мембранами з поліаміду ОПМН-П фірми "Владіпор", Росія.

Приклад 1.10 dm^3 маслянки-сировини пастеризували 10 хвилин при 87 °С, охолодили до 50 °С. Охолоджену пастеризовану маслянку помістили у ємність 2 установки (див. Фіг. 3) і провели ультрафільтрацію при $P=0,15$ МПа, з $FK=4$.

Хімічний склад маслянки-сировини та продуктів ультрафільтрації маслянки наведений в таблиці 1.

Одержаний УФ-пермеат (1) об'ємом 7,5 dm^3 піддали нанофільтрації з $FK=5$ і отримали безлактозний НФ-пермеат (6 dm^3), що містить мінеральні речовини, а НФ-ретентат (1,5 dm^3) відділили і направили на виробництво молочного цукру.

Для досягнення відношення об'ємів розчинника (НФ-пермеату) та УФ-ретентату, що дорівнює 7, на стадії нанофільтрації до УФ-пермеату (1) додали УФ-пермеат (2) від ультрафільтрації молочної сирної сироватки при виробництві сиру "Фета" (11,5 dm^3).

Тобто, НФ-пермеат одержали шляхом нанофільтрації двох потоків УФ-пермеату (основного і додаткового) так, щоб сумарний об'єм склав 17,5 dm^3 (діафільтраційний об'єм $17,5/2,5=7$).

Контроль за відношенням об'ємів проводили шляхом виміру об'єму УФ-пермеату при діафільтрації.

Хімічний склад продуктів нанофільтрації ультрафільтраційного пермеату маслянки наведений в таблиці 2.

5 УФ-ретентат (2,5 дм³) піддали безперервній діафільтраційній обробці НФ-пермеатом при 45 °С. Для цього з ємності 11 (див. Фіг. 3) у ємність 2 безперервно подавали НФ-пермеат.

Одержаний ДФ-пермеат (15 дм³) відділили і направили на виробництво молочного цукру. Отриманий ДФ-ретентат - молочний безлактозний білково-ліпідний концентрат (2,5 дм³) пастеризували 120...150 сек. при 80 °С, охолодили до 4...6 °С, розфасували та відправили на зберігання.

10 Хімічний склад одержаного продукту наведений в таблиці 3.

Приклад 2. 10 дм³ маслянки-сировини пастеризували 8 хвилин при 86 °С. Охолоджену до 45 °С пастеризовану маслянку помістили у ємність 2 установки (див. Фіг. 3) і провели ультрафільтрацію при Р=0,15 МПа, з ФК=5.

15 Хімічний склад маслянки-сировини та продуктів ультрафільтрації маслянки наведений в таблиці 1.

Одержаний УФ-пермеат (1) об'ємом 8 дм³ піддали нанофільтрації з ФК=5 і отримали безлактозний НФ-пермеат (6,4 дм³), а НФ-ретентат (1,6 дм³) відділили і направили на виробництво молочного цукру.

20 Для досягнення відношення об'ємів НФ-пермеату та УФ-ретентату, що дорівнює 7, на стадії нанофільтрації до УФ-пермеату (1) додали УФ-пермеат (2) від ультрафільтрації молочної сироватки при виробництві сиру "Фета" (7,6 дм³).

Тобто, НФ-пермеат одержали шляхом нанофільтрації двох потоків потоків УФ-пермеату (основного і додаткового) так, щоб сумарний об'єм склав 14 дм³ (діафільтраційний об'єм 14/2=7). Контроль за відношенням об'ємів проводили шляхом виміру об'єму УФ-пермеату при діафільтрації

25 Хімічний склад продуктів нанофільтрації ультрафільтраційного пермеату маслянки наведений в таблиці 2.

УФ-ретентат (2 дм³) піддали діафільтраційній обробці НФ-пермеатом при 45 °С. Для цього з ємності 11 (див. Фіг. 3) у ємність 2 безперервно подавали НФ-пермеат.

Одержаний ДФ-пермеат (12 дм³) відділили і направили на виробництво молочного цукру. Отриманий ДФ-ретентат - молочний безлактозний білково-ліпідний концентрат (2,0 дм³) пастеризували 160...180 сек. при 80 °С, охолодили до 4...6 °С, розфасували та відправили на зберігання.

35 Хімічний склад одержаного продукту наведений в таблиці 3.

Приклад 3. 10 дм³ сироватки пастеризували 20 секунд при 74 °С, охолодили до 50 °С. Охолоджену пастеризовану сироватку помістили у ємність 2 установки (див. Фіг. 3) і провели ультрафільтрацію при Р=0,15 МПа, з ФК=5.

40 Хімічний склад сироватки та продуктів її ультрафільтрації наведений в таблиці 1.

Одержаний УФ-пермеат (1) об'ємом 8 дм³ піддали нанофільтрації з ФК=5 для одержання безлактозного НФ-пермеату (6,4 дм³), а отриманий НФ-ретентат (1,6 дм³) відділили і направили на виробництво молочного цукру.

Для досягнення відношення об'ємів розчинника (НФ-пермеату) та УФ-ретентату, що дорівнює 7, на стадії нанофільтрації до УФ-пермеату (1) додали УФ-пермеат (2) від ультрафільтрації молочної сироватки при виробництві сиру "Фета" (7,6 дм³).

45 Тобто, НФ-пермеат одержали шляхом нанофільтрації двох потоків потоків УФ-пермеату (основного і додаткового) так, щоб сумарний об'єм склав 14,0 дм³ (діафільтраційний об'єм 14,0/2,0=7). Контроль за відношенням об'ємів проводили шляхом виміру об'єму УФ-пермеату при діафільтрації.

50 Хімічний склад продуктів нанофільтрації УФ-пермеату підсироватки наведений в таблиці 2.

УФ-ретентат (2,0 дм³) піддали безперервній діафільтраційній обробці НФ-пермеатом при температурі 50 °С. Для цього з ємності 11 (див. Фіг. 2) у ємність 2 безперервно подавали НФ-пермеат.

55 Одержаний ДФ-пермеат (12 дм³) відділили і направили на виробництво молочного цукру. Отриманий ДФ-ретентат - молочний безлактозний білково-ліпідний концентрат (2,0 дм³) пастеризували 160...180 сек. при 80 °С, охолодили до 4...6 °С, розфасували та відправили на зберігання.

Хімічний склад одержаного продукту наведений в таблиці 3.

Приклад 4. 10 дм³ знежиреного молока пастеризували 7 хвилин при 85 °С, охолодили до 50 °С, помістили у ємність 2 установки (див. Фіг. 3) і провели ультрафільтрацію при P=0,15 МПа, з ФК=4.

5 1. Хімічний склад знежиреного молока та продуктів його ультрафільтрації наведений в таблиці 1.

Одержаний УФ-пермеат об'ємом 7,5 дм³ піддали нанофільтрації з ФК=5 для одержання безлактозного НФ-пермеату (6 дм³), а отриманий НФ-ретентат (1,5 дм³) відділили і направили на виробництво молочного цукру.

10 Хімічний склад продуктів нанофільтрації ультрафільтраційного пермеату знежиреного молока наведений в таблиці 2.

Для досягнення відношення об'ємів розчинника (НФ-пермеату) та УФ-ретентату, що дорівнює 7, на стадії нанофільтрації до УФ-пермеату (1) додали УФ-пермеат (2) від ультрафільтрації молочної сирної сироватки при виробництві сиру "Фета" (11,5 дм³).

15 Тобто, НФ-пермеат одержали шляхом нанофільтрації двох потоків потоків УФ-пермеату (основного і додаткового) так, щоб сумарний об'єм склав 17,5 дм³ (діафільтраційний об'єм 17,5/2,5=7). Контроль за відношенням об'ємів проводили шляхом виміру об'єму УФ-пермеату при діафільтрації.

20 УФ-ретентат (2,5 дм³) піддали діафільтраційній обробці НФ-пермеатом безперервним способом при 45 °С. Для цього з ємності 11 (див. Фіг. 3) у ємність 2 безперервно подавали НФ-пермеат.

Одержаний ДФ-пермеат (15 дм³) відділили і направили на виробництво молочного цукру. Отриманий ДФ-ретентат - молочний безлактозний білково-ліпідний концентрат (2,5 дм³) пастеризували 100...120 сек. при 80 °С, охолодили до 4...6 °С, розфасували та відправили на зберігання.

25 Хімічний склад одержаного продукту наведений в таблиці 3.

Приклад 5. Отримані за прикладом 1 УФ-пермеат (1) в кількості 7,5 дм³ та ДФ-пермеат в кількості 15 дм³ направили на нанофільтрацію (ФК=5). Одержали НФ-пермеат (18,0 дм³), що містить мінеральні речовини, та НФ-ретентат (4,5 дм³), що відділили і направили на виробництво молочного цукру.

30 Хімічний склад продуктів нанофільтрації наведений в таблиці 2.

Одержаний об'єм НФ-пермеату у кількості 18,0 дм³ помістили у ємність 11 (див. Фіг. 3) і подали у ємність 2 для здійснення діафільтрації УФ-ретентату (2,5 дм³). Температура проведення діафільтрації - 45 °С.

35 Отриманий ДФ-ретентат - молочний безлактозний білково-ліпідний концентрат (2,57 дм³) пастеризували 120...150 сек. при 80 °С, охолодили до 4...6 °С, розфасували та відправили на зберігання.

Хімічний склад одержаного продукту наведений в таблиці 3.

40 Заявлений спосіб забезпечує безперервне проведення технологічного процесу з мінімальною кількістю обладнання, без застосування сторонніх речовин, зниження енергетичних, ресурсних та економічних витрат, а також одержання готового продукту із збереженням усіх вихідних мінеральних речовин, збагаченого білками та фосфоліпідами.

Таблиця 1

Хімічний склад вихідної сировини та продуктів ультрафільтрації

Вихідна сировина /продукти ультрафільтрації	Показник			
	Масова частка білків, %	Масова частка лактози, %	Масова частка жиру, %	Масова частка мінеральних солей, %
Приклад 1 (ФК = 4)				
Маслянка-сировина	3,20±0,05	4,50±0,06	0,40±0,10	0,70±0,05
Пермеат	0,13±0,05	4,50±0,06	-	0,70±0,05
Ретентат	12,81±0,05	4,50±0,06	1,61±0,10	0,70±0,05
Приклад 2 (ФК=5)				
Маслянка-сировина	3,20±0,05	4,50±0,06	0,40±0,10	0,70±0,05
Пермеат	0,16±0,05	4,50±0,06	-	0,70±0,05
Ретентат	16,06±0,05	4,50±0,06	2,01±0,10	0,70±0,05
Приклад 3 (ФК=5)				
Підсирна сироватка	0,73±0,05	4,70±0,06	0,27±0,10	0,77±0,05
Пермеат	сліди	4,70±0,06	-	0,75±0,05
Ретентат	3,66±0,05	4,70±0,06	1,36±0,10	0,78±0,05
Приклад 4 (ФК = 4)				
Знежирене молоко	2,98±0,05	4,69±0,06	0,05±0,10	0,70±0,05
Пермеат	0,11±0,05	4,67±0,06	-	0,70±0,05
Ретентат	11,91±0,05	4,71±0,06	0,21±0,10	0,70±0,05

Таблиця 2

Хімічний склад продуктів нанофільтрації за прикладами 1-5

Продукти мембранної обробки вторинної молочної сировини	Масова частка білків, %	Масова частка лактози, %	Масова частка мінеральних солей, %
Приклад 1 (ФК=5)			
УФ-пермеат маслянки	0,13±0,05	4,50±0,06	0,70±0,05
НФ-пермеат	-	сліди	0,70±0,05
НФ-ретентат	0,64±0,05	22,3±0,06	0,73±0,05
Приклад 2 (ФК=5)			
УФ-пермеат маслянки	0,16±0,05	4,50±0,06	0,70±0,05
НФ-пермеат	-	сліди	0,70±0,05
НФ-ретентат	0,80±0,05	22,3±0,06	0,73±0,05
Приклад 3 (ФК=5)			
УФ-пермеат підсирної сироватки	сліди	4,70±0,06	0,75±0,05
НФ-пермеат	-	сліди	0,72±0,05
НФ-ретентат	0,11±0,05	23,3±0,06	0,78±0,05
Приклад 4 (ФК=5)			
УФ-пермеат знежиреного молока	0,11±0,05	4,67±0,06	0,70±0,05
НФ-пермеат	-	сліди	0,70±0,05
НФ-ретентат	0,54±0,05	23,32±0,06	0,73±0,05
Приклад 5 (ФК=5)			
УФ-пермеат маслянки та ДФ-пермеат	0,13±0,05	4,40±0,06	0,70±0,05
НФ-пермеат	-	сліди	0,70±0,05
НФ-ретентат	0,63±0,05	22,04±0,06	0,73±0,05

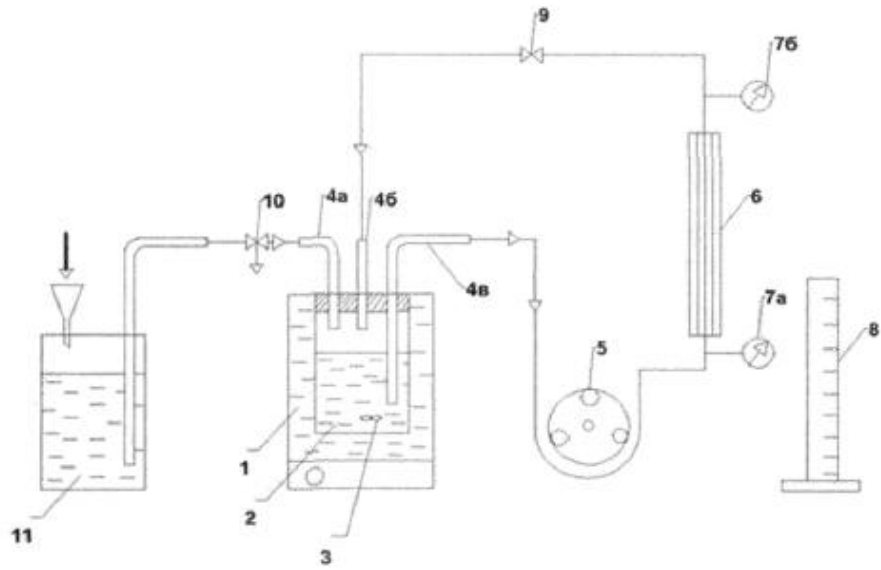
Хімічний склад молочного безлактозного білково-ліпідного концентрату, одержаного за прикладами 1-5

Показник	№ прикладу				
	1	2	3	4	5
Масова частка лактози, %	сліди	сліди	сліди	сліди	сліди
Масова частка білку, %	12,67±0,05	15,94±0,05	3,66±0,05	11,91±0,05	12,67±0,05
Масова частка жиру, %	1,61±0,1	2,01±0,1	1,36±0,10	0,21±0,10	1,61±0,1
Масова частка мінеральних речовин, %	0,70±0,05	0,70±0,05	0,78±0,05	0,70±0,05	0,70±0,05

ФОРМУЛА ВИНАХОДУ

- 5 1. Спосіб безперервного одержання молочного безлактозного білково-ліпідного концентрату, відповідно до якого вторинну молочну сировину піддають ультрафільтраційному концентруванню до заданого вмісту білків і жирів, одержані ультрафільтраційний пермеат та ультрафільтраційний ретентат відокремлюють і накопичують у відповідних буферних ємностях до заданої кількості, після чого ультрафільтраційний пермеат подають на нанофільтрацію, а ультрафільтраційний ретентат - на діафільтрацію, до ультрафільтраційного пермеату при подачі на нанофільтрацію додають задану кількість ультрафільтраційного пермеату від іншого виду вторинної молочної сировини і здійснюють нанофільтрацію одержаної суміші; одержані нанофільтраційний пермеат і нанофільтраційний ретентат відокремлюють, нанофільтраційний ретентат видаляють, нанофільтраційний пермеат накопичують у відповідній буферній ємності до заданої кількості, а потім змішують з ультрафільтраційним ретентатом, що надходить на діафільтрацію, одержані діафільтраційний пермеат і діафільтраційний ретентат відокремлюють, діафільтраційний пермеат додають до ультрафільтраційного пермеату при подачі його на нанофільтрацію, а діафільтраційний ретентат, як цільовий продукт, подають на подальшу переробку; при цьому кількість ультрафільтраційного ретентату, що подають на діафільтрацію, дорівнює кількості діафільтраційного ретентату, який відбирають як цільовий продукт при діафільтрації, нанофільтрацію здійснюють за умов, що кількість ультрафільтраційного пермеату після ультрафільтрації основної вторинної сировини дорівнює кількості нанофільтраційного пермеату, кількість ультрафільтраційного пермеату від іншого виду молочної сировини дорівнює кількості нанофільтраційного ретентату, а кількість нанофільтраційного пермеату дорівнює кількості ультрафільтраційного ретентату, помноженій на діафільтраційний об'єм нанофільтраційного пермеату.
- 10 2. Спосіб за п. 1, який **відрізняється** тим, що одержаний діафільтраційний пермеат подають до відповідної буферної ємності та видаляють з системи, а на нанофільтрацію подають суміш ультрафільтраційного пермеату від вихідної сировини та ультрафільтраційного пермеату від іншого виду молочної сировини.
- 15 3. Спосіб за п. 1, який **відрізняється** тим, що як вихідну вторинну молочну сировину використовують маслянку.
- 20 4. Установка для безперервного одержання молочного безлактозного білково-ліпідного концентрату, яка містить сполучені між собою технологічними трубопроводами три контури -
- 25 контур ультрафільтрації (1), контур діафільтрації (2) та контур нанофільтрації (3); при цьому контур ультрафільтрації (1) містить буферну ємність (4) для вторинної молочної сировини, датчики рівня (5), (16) і (20), живильний насос (6), зворотні клапани (7), (13) і (18), з'єднувальний трійник (8), блок ультрафільтраційного концентрування (9), циркуляційний насос (10), датчик вимірювання концентрації (11), триходовий кран (12) з регулюючим органом, витратомір (14),
- 30 буферні ємності (15) і (19) для ультрафільтраційного ретентату і для ультрафільтраційного пермеату відповідно та дренажний кран (17) з регулюючим органом; контур діафільтрації (2) містить живильні насоси (21), (37) і (42), з'єднувальний трійник (22), блок діафільтрації (23), циркуляційний насос (24), датчики вимірювання концентрації (25) і (38), чотири триходових крани (26), (31), (36) і (44) з регулюючими органами, зворотні клапани (27), (32), (35), (43),
- 35 витратоміри (28) і (39), буферні ємності (29), (33) та (40) для діафільтраційного ретентату, для діафільтраційного пермеату і для суміші потоків ультрафільтраційного пермеату і діафільтраційного пермеату, відповідно, та датчики рівня (30), (34), (41); контур нанофільтрації (3) містить живильні насоси (45) і (64), зворотні клапани (46), (53) і (66), два триходових крани

(47) і (52) з регулюючими органами, з'єднувальний трійник (48), блок нанофільтрації (49), циркуляційний насос (50), датчики вимірювання концентрації (51), (58), витратоміри (54), (59), (65), дренажний кран (57) з регулюючим органом, буферні ємності (55), (60) та (62) для нанофільтраційного ретентату, нанофільтраційного пермеату і ультрафільтраційного пермеату від іншого виду вторинної молочної сировини, відповідно, та датчики рівня (56), (61) і (63); при цьому датчик рівня (5) встановлений у буферній ємності (4) для вторинної молочної сировини, вихід якої сполучений через живильний насос (6) та зворотний клапан (7) з першим входом з'єднувального трійника (8), вихід якого з'єднаний зі входом блока ультрафільтраційного концентрування (9), перший вихід якого сполучений через циркуляційний насос (10) і датчик вимірювання концентрації (11) з входом триходового крана (12), перший вихід якого через зворотний клапан (13) сполучений з другим входом з'єднувального трійника (8), а другий вихід через витратомір (14) - з входом буферної ємності (15) для ультрафільтраційного ретентату, в якій встановлений датчик рівня (16), другий вихід блока ультрафільтраційного концентрування (9) через дренажний кран (17) та зворотний клапан (18) з'єднаний з входом буферної ємності (19) для ультрафільтраційного пермеату, в якій встановлений датчик рівня (20); вихід буферної ємності (15) контуру ультрафільтрації (1) через живильний насос (21) контуру діяфільтрації (2) з'єднаний з першим входом триходового крана (44), вихід якого сполучений з першим входом з'єднувального трійника (22), вихід якого з'єднаний з входом блока діяфільтрації (23), перший вихід блока діяфільтрації (23) сполучений через циркуляційний насос (24) і датчик вимірювання концентрації (25) з входом триходового крана (26), при цьому перший вихід триходового крана (26) через зворотний клапан (27) з'єднаний з другим входом з'єднувального трійника (22), а другий вихід через витратомір (28) сполучений з входом буферної ємності (29) для діяфільтраційного ретентату, в якій встановлений датчик рівня (30), другий вихід блока діяфільтрації (23) сполучений з входом триходового крана (31), перший вихід якого з'єднаний через зворотний клапан (35) з першим входом триходового крана (36), а другий вихід через зворотний клапан (32) - з входом буферної ємності (33) для діяфільтраційного пермеату, в якій встановлений датчик рівня (34), при цьому другий вхід триходового крана (36) з'єднаний через живильний насос (37) з виходом буферної ємності (19) контуру ультрафільтрації (1), а вихід через датчик вимірювання концентрації (38) і витратомір (39) - з входом буферної ємності (40) для суміші потоків ультрафільтраційного пермеату і діяфільтраційного пермеату, в якій встановлений датчик рівня (41), другий вхід триходового крана (44) контуру діяфільтрації (2) з'єднаний через живильний насос (42) і зворотний клапан (43) з виходом буферної ємності (60) для нанофільтраційного пермеату, в якій встановлений датчик рівня (61) контуру нанофільтрації (3), а вихід буферної ємності (40) контуру діяфільтрації (2) сполучений через живильний насос (45) і зворотний клапан (46) контуру нанофільтрації (3) з першим входом триходового крана (47), другий вхід якого з'єднаний через зворотний клапан (66), витратомір (65) і живильний насос (64) з виходом буферної ємності (62) для ультрафільтраційного пермеату від іншого виду вторинної молочної сировини, в якій встановлений датчик рівня (63), а вихід - з першим входом з'єднувального трійника (48), вихід якого з'єднаний з входом блока нанофільтрації (49), перший вихід якого з'єднаний через циркуляційний насос (50) і датчик вимірювання концентрації (51) з входом триходового крана (52), перший вихід якого сполучений через зворотний клапан (53) з другим входом з'єднувального трійника (48), а другий вихід через витратомір (54) з входом буферної ємності (55) для нанофільтраційного ретентату, в якій встановлений датчик рівня (56), другий вихід блока нанофільтрації (49) з'єднаний через дренажний кран (57), датчик вимірювання концентрації (58) і витратомір (59) з входом буферної ємності (60) для нанофільтраційного пермеату, в якій встановлений датчик рівня (61).



Фіг. 3

Комп'ютерна верстка О. Гергіль

Міністерство розвитку економіки, торгівлі та сільського господарства України,
вул. М. Грушевського, 12/2, м. Київ, 01008, Україна

ДП "Український інститут інтелектуальної власності", вул. Глазунова, 1, м. Київ – 42, 01601