



ГОСУДАРСТВЕННЫЙ КОМИТЕТ СССР
ПО ДЕЛАМ ИЗОБРЕТЕНИЙ И ОТКРЫТИЙ

ОПИСАНИЕ ИЗОБРЕТЕНИЯ

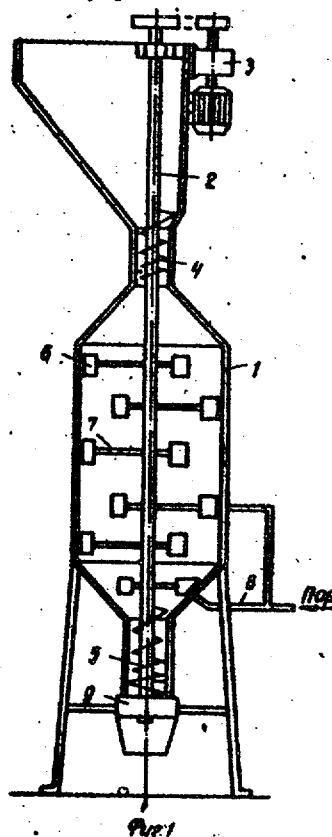
К АВТОРСКОМУ СВИДЕТЕЛЬСТВУ

- (21) 3423236/30-15
 (22) 15.04.82
 (46) 30.08.83. Бюл. № 32
 (72) Б.В.Егоров, В.В.Шерстобитов,
 И.К.Чайка и А.П.Левицкий
 (71) Одесский технологический инсти-
 тут пищевой промышленности
 им. М.В.Ломоносова
 (53) 664.7.036(088.8)
 (56) 1. Жислин Л.М. Оборудование
 для производства комбикормов, обо-
 гатительных смесей и премиксов. М.,
 "Колос", 1981, с. 231.
 2. Авторское свидетельство СССР
 № 713558, кл. А 23 N 17/00, 1977..
 (54)(57) 1. УСТРОЙСТВО ДЛЯ ПРОПАРИ-
 ВАНИЯ КОРМОВ, содержащее цилиндри-
 ческий корпус с патрубками для под-

вода пара, загрузочным и выгрузным шнеками и смесителем, имеющим вертикально расположенный вал, на котором установлены стержни с лопатками, отличающееся тем, что, с целью повышения качества пропаривания, один из патрубков установлен на входе выгрузного шнека, а лопатки расположены под углом 40-50° к образующей корпуса.

2. Устройство по п. 1, отличающееся тем, что шнеки выполнены с переменным шагом витков, уменьшающимся по направлению перемещения корма, и соосно соединены с валом смесителя.

3. Устройство по п. 1, отличающееся тем, что оно снабжено формовочной насадкой с ножом.



Изобретение относится к сельскому хозяйству, в частности к устройствам для пропаривания кормов.

Известен горизонтальный пропариватель для зерна шнекового типа непрерывного действия [1].

Однако такой пропариватель характеризуется низкой производительностью и малой экспозицией пропаривания.

Известен также пропариватель для зерна, содержащий вертикальный корпус с патрубками, шнековые устройства для загрузки и выгрузки с запорными клапанами. Внутри корпуса расположен приводной вал смесителя, в верхней и нижней части которого выполнено по несколько витков шнека, а в средней части - лопастные мешалки [2].

Недостатком данного пропаривателя является невысокое качество пропаривания.

Цель изобретения - повышение качества пропаривания кормов.

Указанная цель достигается тем, что один из патрубков установлен на входе выгрузного шнека, а лопатки расположены под углом $40-50^\circ$ к образующей корпуса.

Шнеки выполнены с переменным шагом витков, уменьшающимся по направлению перемещения корма, и соосно соединены с валом смесителя.

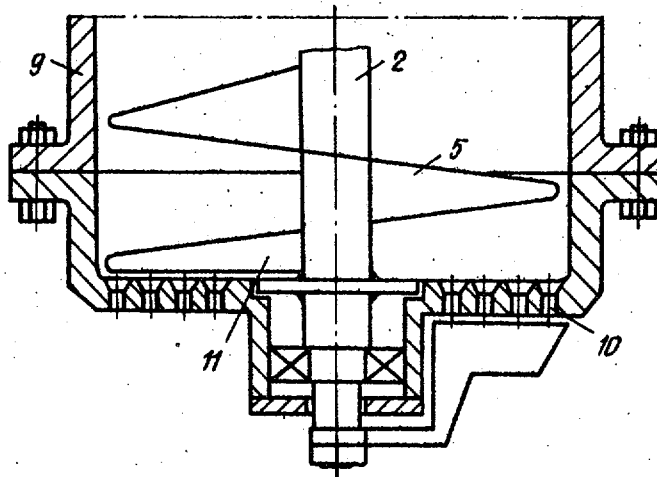
Устройство снабжено формовочной насадкой с ножом.

На фиг. 1 показано устройство, общий вид, продольный разрез; на фиг. 2 - формовочная насадка, разрез

Устройство для пропаривания кормов содержит вертикальный цилиндрический корпус 1, вертикальный вал смесителя 2 с электроприводом 3, загрузочный шнек 4 переменного шага, выгрузной шнек 5 переменного шага и лопатки 6, укрепленные на стержнях 7 под углом $40-50^\circ$ к образующей корпуса 1. В нижней части корпуса 1 расположены патрубки 8, формовочная насадка 9 с отверстиями 10 и нож 11.

При работе устройства пропариваемый корм поступает в верхний шнек 4, где уплотняется, и далее, под давлением, к лопастным мешалкам 6, которыми он интенсивно перемешивается и перемещается к выгрузному шнеку 5. Подаваемый по патрубкам 8 корм увлажняется и подогревается. При прохождении корма через отверстия 10 корм приобретает тестообразную консистенцию, подлежащую сушке и измельчению с помощью других технологических процессов.

Применение предлагаемого устройства позволяет значительно повысить качество пропаривания кормов.



Фиг. 2

Составитель А. Кириллов

Редактор С. Пекарь Техред М. Тепер

Корректор М. Ватрушкина

Заказ 6065/3

Тираж 567

Подписное

ВНИИПИ Государственного комитета СССР

по делам изобретений и открытий

113035, Москва, Ж-35, Раушская наб., д. 4/5

Филиал ППП "Патент", г. Ужгород, ул. Проектная, 4