

**МІНІСТЕРСТВО ОСВІТИ І НАУКИ УКРАЇНИ**  
**ВСП «ОДЕСЬКИЙ ТЕХНІЧНИЙ ФАХОВИЙ КОЛЕДЖ ОНТУ»**

Спеціальність № 142

«Енергетичне машинобудування»

ОП: «Системи кондиціонування і  
вентиляції повітря»

Група: БКВ - 04

# **Дипломний проєкт**

**здобувача освіти денного відділення**  
**БКВ 04. 008. 000 ДП**

**Іовіна Тетяна**  
**Володимирівна**

**м. Одеса - 2023 р.**

**МІНІСТЕРСТВО ОСВІТИ ТА НАУКИ УКРАЇНИ**  
**ВСП «ОДЕСЬКИЙ ТЕХНІЧНИЙ ФАХОВИЙ КОЛЕДЖ ОНТУ»**

Спеціальність 142  
«Енергетичне машинобудування»  
ОП: «Системи кондиціонування і  
вентиляції повітря»  
Група БКВ - 04

**ПОЯСНЮВАЛЬНА ЗАПИСКА**  
**БКВ 04. 008. 000 ДП**

До дипломного проекту на тему:  
Проект системи кондиціонування та вентиляції повітря Foodcorty  
торгівельного центру Сіті-центру, м. Одеси

Проектний матеріал складається з пояснювальної записки  
на 78 сторінках та графічного матеріалу на 4 аркушах.

1. *Дипломник* \_ **Іовіна Т.В.** (\_\_\_\_\_)

**Керівник проекту** \_ . **Жихарєва Н. В.** (\_\_\_\_\_)

**Консультанти:**

з економічної частини \_\_\_\_\_ (Шимко О.В.)

з будівельної частини \_\_\_\_\_ (Волянська С.В.)

з охорони праці \_\_\_\_\_ (Чорновол Н.І.)

по дотриманню  
вимог ЄСКД \_\_\_\_\_ (Волянська С.В.)

До захисту допущено  
Завідувач кафедри \_\_\_\_\_ (Хмельнюк М.Г.)

Завідуючий відділенням \_\_\_\_\_ (Бригадир Л.Г.)

Захист “ \_\_\_\_\_ ” \_\_\_\_\_ 2023 р. Протокол ЕК № \_\_\_\_\_  
Оцінка ЕК \_\_\_\_\_

Секретар ЕК \_\_\_\_\_ Куриленко В.О.

**Міністерство освіти і науки України**  
**ВСП «Одеський технічний фаховий коледж ОНТУ»**

Дата видачі завдання  
«20» лютого 2023 р.  
Дата закінчення проекту  
«01» липня 2023 р.

Затверджую  
Заступник директора з НВП  
\_\_\_\_\_ Беркань Іг.В.  
“ 20 ” лютого 2023 р.

**ЗАВДАННЯ**

**ДО ДИПЛОМНОГО ПРОЕКТУВАННЯ**

Прізвище, ім'я та по батькові: **. Іовіна Тетяна Володимирівна**

*Галузь знань* № 14 «*Електрична інженерія*»

Освітня програма «Системи кондиціонування і вентиляції повітря»

Тема дипломного проекту **Проект системи кондиціонування та вентиляції повітря Foodcorty торговельного центру Сіту-центру, м. Одеси**

*Спеціальність* № 142 «*Енергетичне машинобудування*»

Стверджена наказом по коледжу від « 17 » 10 2022 р. № 235–А2- ОД

Вихідні дані для проекту: **Сіту-центру, м. Одеси**

Зміст та послідовність виконання дипломного проекту

**Вступ**

**1 Загальна частина**

- 1.1 Вихідні дані проекту
- 1.2 Техніко-економічне обґрунтування проекту

**3 Розрахунково-конструкторська частина**

- 3.1 Розрахункові дані проекту
- 3.2 Розрахунок теплоприпливів об'єкту завдання
- 3.3 Розрахунок вологовиділень об'єкту завдання
- 3.4 Зведена таблиця тепло і вологоприпливів об'єкту завдання
- 3.5 Визначення витрати повітря припливної установки
- 3.6 Побудова в d,h-діаграмі процесів обробки повітря
- 3.7 Розрахунок і вибір і обладнання припливної установки
- 3.8 Розрахунок основного холодильного обладнання
- 3.9 Розрахунок обладнання вентиляційної мережі

**4 Організаційна частина**

- 4.1 Вибір системи і приладів автоматичного регулювання системи кондиціонування і вентиляції повітря

**5 Економічна частина**

**6 Охорона праці та безпека в надзвичайних ситуаціях**

**7 Використана література**

## Графічна частина

Графічний Аркуш 1. Аксонометрична схема повітророзподільної мережі системи кондиціонування або холодопостачання

Графічний Аркуш 2. Схема автоматизації системи кондиціонування і вентиляції повітря

Графічний Аркуш 3. Технічне креслення обладнання

Графічний Аркуш 4. Технічне креслення обладнання

## Графік виконання проекту

Зміст	Термін виконання
1. Загальна частина	29 – 31.05.2023
2. Розрахунково-конструкторська частина	01 - 07.06.2023
3. Організаційна частина	08 – 09.06.2023
4. Аркуш 1, 2	10 – 11.06.2023
5. Економічна частина	12 – 14.06.2023
6. Аркуш 3?4	15 – 17.06.2023
7. Організаційна частина	18.06.2022
8. Охорона праці	19.06.2023
Попередній захист	20.06.2023
Захист дипломного проекту	28-30.06.2023

Завдання розглянуто та затверджено на засіданні циклової комісії спецдисциплін холодильного циклу

Протокол № 2 від “13” вересня 2022 р.

Завідувач кафедру \_\_\_\_\_ (Хмельнюк М.Г.)

Попередній захист проведено, зауваження враховано

Керівник проекту \_ Жихарєва Н.В. \_\_\_\_\_ (\_\_\_\_\_)

МІНІСТЕРСТВО ОСВІТИ І НАУКИ УКРАЇНИ  
ВСП «ОДЕСЬКИЙ ТЕХНІЧНИЙ ФАХОВИЙ КОЛЕДЖ ОНТУ»

Спеціальність № 142

«Енергетичне машинобудування»

ОП: «Системи кондиціонування і  
вентиляції повітря»

Група: БКВ - 04

# Дипломний проєкт

здобувача освіти денного відділення  
БКВ 04. 008. 000 ДП

# Іовіна Тетяна

# Володимирівна

м. Одеса - 2023 р.

**Іовівна Тетяна Володимирівна\_ БКВ04**

Проект системи кондиціонування та вентиляції повітря Foodcorty торговельного центру Сіті-центру, м. Одеси

### **АНОТАЦІЯ**

Кваліфікаційна робота складається з: 77-сторінок тексту, 12-рисунок, 7-таблиць, 11 посилання на літературні джерела.

У даній науковій роботі йде мова про проектування системи кондиціонування для другого поверху торговельного центру «City Center» з розробкою системи повітророзподілення, що знаходиться у місті Одеса. Це основна задача, яка полягла в основу написання цієї роботи.

В роботі проведений розрахунок процесів кондиціонування повітря: вибір розрахункових параметрів внутрішнього й зовнішнього повітря; розрахунок теплопритоків і вологопритоків; обґрунтування вибору і підбір обладнання для систем кондиціонування.

**Ключові слова:** системи кондиціонування, центральна система, параметри повітря, теплопритоки, вентиляція.

### **ANNOTATION**

Thesis project consists of: 77-pages of text, 12-figures, 7-tables, 11-references to literary sources.

This scientific work deals with the design of air conditioning for the second floor of the shopping center "City Center" with the development of air distribution system, located in Odesa.. This is the main task that formed the basis of writing this work.

The calculation of air conditioning processes is carried out in the work: the choice of calculation parameters of indoor and outdoor air; calculation of heat inflows and moisture inflows; substantiation of the choice and selection of equipment for air conditioning systems.

Key words: air conditioning systems, central system, air parameters, heat inflows, ventilation.

## ЗМІСТ

Вступ.....	6
1. ТЕХНІКО-ЕКОНОМІЧНЕ ОБГРУНТУВАННЯ ВИБОРУ ТИПУ СКП...9	9
2. ОСНОВНІ ВИХІДНІ ДАНІ ПРОЕКТУ .....12	12
2.1 Характеристика будівельних конструкцій .....12	12
3. РОЗРАХУНОК ПРОЦЕСІВ ЛІТНЬОГО ТА ЗИМОВОГО КОНДИЦІОНУВАННЯ ПОВІТРЯ .....16	16
3.2 Визначення теплоприпливів через огорожуючі конструкції.....17	17
3.3 Розрахунок теплових виділень від різних джерел .....22	22
3.4 Розрахунок вологовиділень .....24	24
3.5 Розрахунок повітря-обмінів в гарячому цеху.....28	28
3.6 Побудова в d,h-діаграмі прямих та компенсуючих процесів обробки повітря в літній та зимовий період .....30	30
4 ВИБІР І РОЗРАХУНОК ПРИПЛИВНОЇ УСТАНОВКИ .....34	34
4.1 Підбір центрального кондиціонера .....34	34
4.2 Розрахунок поверхневого повітрянагрівача .....35	35
4.3 Розрахунок повітроохолоджувача .....38	38
4.4 Розрахунок адіабатної камери зрошування.....41	41
4.5 Розрахунок повітряного кишенькового фільтру.....42	42
5 РОЗРАХУНОК І ВИБІР ОСНОВНОГО ХОЛОДИЛЬНОГО ОБЛАДНАННЯ.. .....45	45
5.1 Тепловий розрахунок компресора.....45	45
5.2 Підбір чилера та розрахунок діаметра труб .....49	49
6 ПРОЕКТУВАННЯ ТА РОЗРАХУНОК ВЕНТИЛЯЦІЙНОЇ МЕРЕЖІ ...51.	51
7 РОЗРАХУНОК ЕКОНОМІЧНИХ ПОКАЗНИКІВ ПРОЄКТУ.....58	58
8 ОХОРОНА ПРАЦІ.....58	58
ПЕРЕЛІК ВИКОРИСТАНОЇ ЛІТЕРАТУРИ.....77	77

					БКВ 04. 008. 007 ДІП ПЗ							
<i>Змн.</i>	<i>Арк.</i>	<i>№ докум.</i>	<i>Підпис</i>	<i>Дата</i>								
<i>Розроб.</i>		Іовівна Т			<i>Розрахунково- пояснювальна записка</i>			<i>Літ.</i>	<i>Арк.</i>	<i>Аркушів</i>		
<i>Перевір.</i>		Жихарева Н.В								4	109	
<i>Реценз.</i>								БКВ 04				
<i>Н. Контр.</i>												
<i>Затверд.</i>												

## ВСТУП

Кондиціонування повітря - це автоматична підтримка в закритих приміщеннях всіх або окремих параметрів повітря (температури, відносної вологості, чистоти, швидкості руху) на певному рівні з метою забезпечення головним чином оптимальних метеорологічних умов, найбільш сприятливих для самопочуття людей, ведення технологічних процесів, забезпечення схоронності цінностей культури.

Здоров'я, працездатність, та й просто самопочуття людини значною мірою визначаються умовами мікроклімату і повітряного середовища в приміщеннях. Сучасні автоматизовані системи кондиціонування повітря підтримують задані параметри повітря в приміщенні незалежно від коливань параметрів навколишнього середовища. Кондиціонування повітря здійснюється комплексом технічних засобів, які називаються системою кондиціонування повітря (СКП).

Системи кондиціонування забезпечуються засобами для очищення повітря від пилу, бактерій і запахів; підігріву, зволоження та осушення його; переміщення, розподілу і автоматичного регулювання температури повітря, його відносної вологості, а іноді і засобами регулювання газового складу і змісту заряджених іонів в повітрі; а також – засобами дистанційного керування і контролю. Системи кондиціонування великих громадських будівель обслуговуються комплексними автоматизованими системами управління. Сучасні умови життя людини вимагають ефективних штучних засобів оздоровлення повітряного середовища. Одним з варіантів розв'язання проблеми може бути застосування кондиціонування.

Основними етапами розробки та використання великої системи кондиціонування повітря є проектування, будівництво, введення в експлуатацію, експлуатація, підвищення енергоефективності та технічне обслуговування.

					БКВ 04. 008. 001 ДП ПЗ	Арк.
						1
Змн.	Арк.	№ докум.	Підпис	Дата		



### **Задачі дослідження.**

Розробити проект системи кондиціонування FOOD-CORTу торговельного центру «City Center» міста Одеса. Розробити систему повітророзподілення, що дозволяє підтримувати параметри повітря.

У підсумку отримані такі практично значущі висновки:

1. Найбільш ефективними заходами з енергозбереження є використання централізованих систем, своєчасне обслуговування систем, та розташування блоків кондиціонерів з розрахунком на найбільшу ефективність.

2. Найменш затратними заходами з енергозбереження є своєчасне очищення внутрішніх та зовнішніх блоків.

Найбільш ефективними заходами з ресурсозбереження є використання систем кондиціонування з інвертором для зменшення витрат та застосування рекуператорів у комплексі із системами кондиціонування.

					БКВ 04. 008. 001 ДП ПЗ	Арк.
						3
Змн.	Арк.	№ докум.	Підпис	Дата		



тепло- і вологообміну, які в свою чергу залежать від характеру їх роботи, нервового напруження, одягу, а також температури, вологості і швидкості повітря навколишнього середовища та інших факторів.

Підбираючи параметри повітря в приміщеннях, слід пам'ятати, що вартість обладнання та експлуатації СКП не виправдано зросте, якщо вибрані значення температури і відносної вологості будуть завищені для холодної пори року і занижені для спекотної.

В якості системи кондиціонування було обрано центральний кондиціонер VEZA (стандартний розмір за каталогом КЦКП 50). В установку входять фільтри на припливне та витяжне повітря, повітрянагрівачі, що подаються від установки центрального опалення з параметрами теплоносія 90°C / 70°C. Також є камера зволоження форсунки, пластинчаста рекуперація тепла, вентилятори та блоки шумозаглушення. Всі блоки оснащені системами автоматизації, які входять до складу установки.

Джерелом холодопостачання є чиллер (розмір TRAI NE за каталогом CGA 150) з повітряним охолодженням конденсатора, встановленого на даху. У комплект чиллера також входить інтегрований гідравлічний модуль.

За результатами теплових розрахунків в приміщення вводиться орієнтовна кількість зовнішнього повітря, що відповідає санітарним нормам. Відпрацьоване повітря видаляється за допомогою тепло-утилізатор, витяжної системи. Повітря в приміщення подається через ізольовані герметичні повітропроводи. Розподіл повітря в приміщенні здійснюється повітророзподільниками «Арктос» із збереженням необхідних параметрів повітряного середовища та рухомості повітря в робочій зоні.

У цьому випадку підібрані повітророзподільники марки ВМС - вентиляційні решітки з вертикальними рухомими пластинами, з можливістю розподілу великих повітряних потоків.

Техніко-економічне обґрунтування СКП завжди цікавить клієнта. Ця

					БКВ 04. 008. 001 ДП ПЗ	Арк.
						5
Змн.	Арк.	№ докум.	Підпис	Дата		

оцінка виконується не тільки в процесі проектування, а й на етапі перед проектуванням, що особливо важливо при виборі конкретної версії системи або при прийнятті рішення про доцільність пристрою СКП.

					БКВ 04. 008. 001 ДП ПЗ	Арк.
						6
<i>Змн.</i>	<i>Арк.</i>	<i>№ докум.</i>	<i>Підпис</i>	<i>Дата</i>		

## 2 ОСНОВНІ ВИХІДНІ ДАНІ ПРОЕКТУ

### 2.1. Характеристика будівельних конструкцій

Назва об'єкту: поверх FOOD-CORTу, торговельний центр "City-Center".

Місце розташування: місто Одеса.

Географічна широта  $48^{\circ}$ .

Температура зовнішнього повітря влітку  $28,6^{\circ}\text{C}$ , взимку  $-18^{\circ}\text{C}$ .

Коефіцієнт теплопередачі визначається як:

$$k = \left( \frac{1}{\alpha_{\text{вн}}} + \sum \frac{\delta_i}{\lambda_i} + \frac{1}{\alpha_{\text{н}}} \right)^{-1}, \text{ Вт}/(\text{м}^2 \cdot \text{К}) \quad (2.1)$$

де  $\alpha_{\text{вн}} = 8 \text{ Вт}/(\text{м}^2\text{К})$  – коефіцієнт тепловіддачі від внутрішньої поверхні стіни до повітря в приміщенні;

$\delta_i$  та  $\lambda_i$  – товщина та теплопровідність  $i$ -го шару огороження;

$\alpha_{\text{н}} = 23 \text{ Вт}/(\text{м}^2\text{К})$  – коефіцієнт тепловіддачі від зовнішньої поверхні стіни.

Міжповерхове перекриття:

1. Розчин цементно піщаний –  $\delta = 20 \text{ мм}$ ,  $\lambda = 1 \text{ Вт}/(\text{м} \cdot \text{К})$ ;
2. Залізобетонна плита –  $\delta = 120 \text{ мм}$ ,  $\lambda = 1.55 \text{ Вт}/(\text{м} \cdot \text{К})$ ;
3. Розчин цементно піщаний –  $\delta = 20 \text{ мм}$ ,  $\lambda = 1 \text{ Вт}/(\text{м} \cdot \text{К})$ ;
4. Армована стяжка цементна –  $\delta = 20 \text{ мм}$ ,  $\lambda = 1.4 \text{ Вт}/(\text{м} \cdot \text{К})$ .
5. Пінополіуретан –  $\delta = 2.5 \text{ мм}$ ,  $\lambda = 0.32 \text{ Вт}/(\text{м} \cdot \text{К})$ .

Тоді

$$k_{\text{покр}} = \left( \frac{1}{8} + \frac{1}{8} + \frac{0.02}{1} + \frac{0.12}{1.55} + \frac{0.02}{1} + \frac{0.02}{1.4} + \frac{0.0025}{0.32} \right)^{-1} = 2.567 \text{ Вт}/(\text{м}^2 \cdot \text{К}) ;$$

Зовнішні стіни:

1. Облицювальна плитка –  $\delta = 10 \text{ мм}$ ,  $\lambda = 0.93 \text{ Вт}/(\text{м} \cdot \text{К})$ ;
2. Розчин цементно піщаний –  $\delta = 3 \text{ мм}$ ,  $\lambda = 1 \text{ Вт}/(\text{м} \cdot \text{К})$ ;
3. Монолітний залізобетон –  $\delta = 250 \text{ мм}$ ,  $\lambda = 2.02 \text{ Вт}/(\text{м} \cdot \text{К})$ ;
4. Розчин цементно піщаний –  $\delta = 20 \text{ мм}$ ,  $\lambda = 1 \text{ Вт}/(\text{м} \cdot \text{К})$ ;
5. Базальтовий утеплювач –  $\delta = 100 \text{ мм}$ ,  $\lambda = 0.037 \text{ Вт}/(\text{м} \cdot \text{К})$ ;
6. Армована панель –  $\delta = 100 \text{ мм}$ ,  $\lambda = 0.25 \text{ Вт}/(\text{м} \cdot \text{К})$ .

					БКВ 04. 008. 001 ДП ПЗ	Арк.
						7
Змн.	Арк.	№ докум.	Підпис	Дата		

Тоді

$$k_{\text{ст}} = \left( \frac{1}{8} + \frac{0.1}{0.25} + \frac{0.1}{0.037} + \frac{0.02}{1} + \frac{0.25}{2.02} + \frac{0.003}{1} + \frac{0.01}{0.93} + \frac{1}{23} \right)^{-1} = 0.292 \text{ Вт}/(\text{м}^2 \cdot \text{К});$$

Вибираємо коефіцієнт теплосвоєння матеріалу S шару на границі розділення. Потім розраховуємо опір R, теплову інерцію шару огороження D, теплову інерцію огороження  $\Sigma D$  за формулами наведеними нижче:

$$R = \frac{\delta}{\lambda}, \text{ м}^2 \cdot \text{К}/\text{Вт} \quad (2.2)$$

$$D = R \cdot S \quad (2.3)$$

Результати розрахунків зводимо до таблиці 1.1.

					БКВ 04. 008. 001 ДП ПЗ	Арк.
						8
Змн.	Арк.	№ докум.	Підпис	Дата		

Таблиця 1.1.

Конструкція й матеріал	Щільність, $\rho$ , кг/м <sup>3</sup>	Товщина, $\delta$ , м	Коефіцієнти			
			Питома теплопровідність, $\lambda$ , Вт/(мК)	Теплозасвоєння, $S$ , Вт/(м <sup>2</sup> К)	Термічний опір, $R$ , (м <sup>2</sup> К/Вт)	Теплова інерція, $D$
«Вікна»					«...»	
Зовнішня стіна						
Облицювальна плитка	1450	0.01	1	9.63	0.01	0.096
Розчин цементно-піщаний	1800	0.003	1	10.48	0.003	0.031
Монолітний залізобетон	2400	0.25	2.02	17.03	0.124	2.112
Розчин цементно-піщаний	1800	0.02	1	10.48	0.02	0.21
Базальтовий утеплювач	80	0.1	0.037	0.445	2.703	1.215
Армована панель	10	0.1	0.25	4.9	0.4	1.96
Перекриття						

					БКВ 04. 008. 001 ДП ПЗ	Арк.
						9
Змн.	Арк.	№ докум.	Підпис	Дата		

Розчин цементно піщаний	1800	0.02	1	10.48	0.02	0.21
Залізобетон на плита	2500	0.12	1.55	15.381	0.077	1.184
Розчин цементно піщаний	1800	0.02	1	10.48	0.02	0.21
Армована стяжка цементна	1800	0.02	1.4	12.4	0.014	0.174
Пінополіуретан	1200	0.0025	0.32	6.405	0.0078	0.05

					БКВ 04. 008. 001 ДП ПЗ	Арк.
						10
Змн.	Арк.	№ докум.	Підпис	Дата		

## . РОЗРАХУНОК ПРОЦЕСІВ ЛІТНЬОГО ТА ЗИМОВОГО КОНДИЦІОНУВАННЯ ПОВІТРЯ

### 3.1 Вибір розрахункових параметрів внутрішнього та зовнішнього повітря

Розрахункові літні параметри повітря категорії Б :

Розрахункові літні параметри зовнішнього повітря категорії Б:

барометричний тиск  $P=1010$  гПа;

ентальпія зовнішнього повітря  $h=68$  кДж/кг;

температура зовнішнього повітря  $t =28.6$  °С;

розрахункова швидкість вітру  $3.3$  м/с;

амплітуда добових коливань температури  $\Delta t = 8.8$  °С.

Розрахункові зимові параметри зовнішнього повітря:

барометричний тиск  $P=990$  гПа;

ентальпія зовнішнього повітря  $h=-17$  кДж/кг;

температура зовнішнього повітря  $t =-18$  °С;

розрахункова швидкість вітру  $6,2$  м/с.

Об'єкт представляє собою другий поверх будівлі сучасної споруди, яка складається з торгівельної зали, гарячого цеху та адміністративно-господарських приміщень. Система кондиціонування даного об'єкту носить комфортний характер.

Системи кондиціонування повітря комфортного призначення розраховуються на підтримку параметрів повітря, оптимальних для самопочуття людей. Параметри визначаються умовами тепло- та волого обміну, які в свою чергу залежать від конструкції людини, стану її здоров'я, характеру роботи, яку він виконує, нервового напруження, одягу, а також від температури, вологості та швидкості руху навколишнього повітря.

Керуючись нормами проектування, приймаємо наступні значення температури, відносної вологості в приміщенні:

Внутрішні параметри повітря в :

температура повітря влітку  $t_v =22$  °С;

									Арк.
									11
Змн.	Арк.	№ докум.	Підпис	Дата					

БКВ 04. 008. 001 ДП ПЗ

температура повітря взимку  $t_b = 20$  °С;

відносна вологість повітря в приміщенні влітку  $\varphi_b = 55$  %;

відносна вологість повітря в приміщенні взимку  $\varphi_b = 60$ %.

### 3.2 Визначення теплоприпливів через огорожуючі конструкції

Теплий період року.

В приміщенні підтримується постійна температура повітря 22°С.

Характеристика огорожуючих конструкцій приміщення приведена в

таблиці 2.1. Максимальний тепловий потік сонячної радіації через вікна розраховуємо за формулами, при коефіцієнті тепло пропускання для одинарного скління в дерев'яних переплетах  $K_4=0,75$ (БНіП II-3-79) та відсутності захисних споруд на вікнах  $K_1=1; K_2=1, K_3=1$ .

$$Q_{oc,i} = (q_n K_1 + q_p K_2) K_3 K_4 A_{oc} \quad (3.1)$$

Де  $q_n, q_p$  - поверхнева щільність теплового потоку, Вт/м<sup>2</sup>, через осклений світловий отвір в липні в дану годину доби відповідно прямої та розсіяної сонячної радіації, яка приймається для вертикального та горизонтального скління за БНіП II-3-79;

$K_1 = K_{n,z} \cdot K_{n,e}$  - коефіцієнт опромінення сонячною радіацією для врахунку площі світлового отвору, незатіненого горизонтальною та вертикальною площинами в будівельному виконанні.

Параметри за сторонами світу.

На східній стороні:

площа 18 м<sup>2</sup>;

максимальна щільність потоку прямої радіації 497 Вт/м<sup>2</sup>;

максимальна щільність потоку розсіяної радіації 121 Вт/м<sup>2</sup>.

Таким чином максимальний тепловий потік сонячної радіації через вікна

на східній стороні:

					БКВ 04. 008. 001 ДП ПЗ	Арк.
						12
Змн.	Арк.	№ докум.	Підпис	Дата		

$$Q_{oc,i} = (497 \cdot 1 + 121 \cdot 1) 1 \cdot 0,75 \cdot 18 = 8343 \text{ Вт}$$

Для знаходження показника  $a_n$  поглинання приміщенням теплового потоку сонячної радіації знаходимо коефіцієнти тепло засвоєння  $\text{Вт}/(\text{м}^2 \cdot \text{К})$ :

Для вікон:

$$Y_{oc} = \frac{1}{R_{oc} - 1/\alpha_{вн}}, \text{Вт}/(\text{м}^2 \cdot \text{К}) \quad (3.2)$$

Де  $R_{oc}$  – термічний опір теплопередачі осклених світлових отворів, який приймається з додатку 6 БНіП II-3-79.

$\alpha_{вн}$  – коефіцієнт тепловіддачі, який приймаємо по табл.4 БНіП II-3-79.

$$Y_{oc} = \frac{1}{0,15 - 1/8} = 40 \text{ Вт}/(\text{м}^2 \cdot \text{К})$$

Для зовнішньої стіни за шаром утеплювача:  $D=1,215 > 1$ , то  $Y_{ст} = S_{ут.} = 0,445 \text{ Вт}/(\text{м}^2 \cdot \text{К})$ .

Для перегородок проводиться розрахунок для половини їх товщини залізобетону:  $D/2 = 0,229 < 1$ , то

$$Y_{пер} = R_m S_m^2, \text{Вт}/(\text{м}^2 \cdot \text{К}) \quad (3.3)$$

$$Y_{пер} = 0,6 \cdot 12,2^2 = 44,6 \text{ Вт}/(\text{м}^2 \cdot \text{К}),$$

Де  $R_m$  – термічний опір частини шару перегородки, розділеної по осі симетрії,  $[(\text{м}^2 \cdot \text{К})/\text{Вт}]$ ;

$S_m$  – коефіцієнт тепло засвоєння матеріалу шару на кордоні розділення,  $[\text{Вт}/(\text{м}^2 \cdot \text{К})]$ .

Для перекриття по шару залізобетонної плити:  $D=1,184 > 1$ ,

То  $Y_{пер} = S_{жел.} = 15,381 \text{ Вт}/(\text{м}^2 \cdot \text{К})$ .

Показник сумарного тепло засвоєння приміщення:

$$\sum Y = Y_{oc} A_{oc} + Y_{ст} A_{ст} + Y_{пер} A_{пер} \quad (3.4)$$

Де  $A_{ст}$  – внутрішні поверхні огорожень приміщення,  $\text{м}^2$

$$\sum Y = 40 \cdot 18 + 0,445 \cdot 780,280 + 15,381 \cdot 2363,73 = 37352,8 \text{ Вт}/\text{К}$$

Показник інтенсивності конвективного теплообміну:

$$\Delta = 2,55(A_{oc} + A_{ст} + A + A_{нок} + A_{обор}), \text{м}^2 \quad (3.5)$$

					БКВ 04. 008. 001 ДП ПЗ	Арк.
						13
Змн.	Арк.	№ докум.	Підпис	Дата		

$$\Delta=2,55(18+780,280+2363,73)=8063\text{м}^2$$

Показник поглинання приміщенням теплового потоку сонячної радіації:

$$a_{\text{п}}=\varphi(\Sigma Y/\Delta) \quad (3.6)$$

$$a_{\text{п}}=\varphi(37352,8/8063)=\varphi 4,63$$

За БНіП II-3-79 знаходимо загальну тривалість радіації через східні вікна  $\Delta Z=4$ год та початок радіації  $Z=13$ год , при  $a_{\text{п}}=4,63$  знаходимо величини показника та заносимо їх в табл. 3.1

Помножаємо  $Q_{\text{oc } i}$  на показники  $a_{\text{п}}$  ; отриманні годині поступлення теплоти , поглиненні приміщенням та передані повітрю вносимо в другу стоку табл.3.1

Визначаємо величину теплового потоку теплопередачею через вікна і значення заносимо в табл.3.1

$$Q_{\Delta t} = (t_{\text{н}} + 0.5\theta_1 A_{\text{м.с.}} - t_{\text{п}}) A_{\text{oc}} / R_{\text{oc}}, \text{Вт} \quad (3.7)$$

Для східної стіни:

$$Q_{\Delta t} = (28,6 + 0.5\theta_1 8,8 - 19)18 / 0.15 = 528\theta_1 + 1152 \text{Вт}$$

Де  $t_{\text{нар}}$  – середня за добу температура зовнішнього повітря, °С, яка приймається рівною температурі липня в графі 3 «Температура зовнішнього повітря» БНіП 2.01.01-82(Будівельна кліматологія).

$A_{\text{мс}}$  – максимальна добова амплітуда температури зовнішнього повітря в липні, яка приймається за БНіП 2.01.01-82.

$\theta_1$  – коефіцієнт який виражає гармонічне змінення температури зовнішнього повітря, який приймається по таблиці 6 посібника до БНіП 2.04.05-91.

$t_{\text{п}}$  – температура повітря в приміщенні, °С, яка приймається за БНіП 2.04.05-91.

$A_{\text{oc}}, R_{\text{oc}}$  – площа,  $\text{м}^2$ , та приведений опір теплопередачі,  $\text{м}^2\text{К}/\text{Вт}$ , скління світлового прорізу, яке приймається за посібником до БНіП 2.04.05-91.

Знаходимо величину теплового потоку через зовнішню стіну

					БКВ 04. 008. 001 ДП ПЗ	Арк.
						14
Змн.	Арк.	№ докум.	Підпис	Дата		





$\varepsilon_1 = 15 + 15 = 30$  (ч),  $\varepsilon_2 = 15 + 8 = 23$  (ч) для ПД стени;

$\varepsilon_1 = 15 + 15 = 30$  (ч),  $\varepsilon_2 = 15 + 6 = 21$  (ч) для ЗХ стени;

$\varepsilon_1 = 15 + 15 = 30$  (ч),  $\varepsilon_2 = 15 + 13 = 28$  (ч) для СХ стени.

Якщо  $\varepsilon = a > 24$  год, то значення коефіцієнта  $\theta$  приймається для відповідної години доби при  $\varepsilon = a - 24$  год. Тоді:

$\varepsilon_1 = 30 - 24 = 6$  (ч) для ПД стени;

$\varepsilon_1 = 30 - 24 = 6$  (ч) для ЗХ стени;

$\varepsilon_1 = 30 - 24 = 6$  (ч),  $\varepsilon_2 = 28 - 24 = 4$  (ч) для СХ стени.

Сумарний максимальний тепловий потік, що нагріває повітря приміщення доводиться на 13 годин сонячного часу. Він становить 4 кВт.

### 3.3 Розрахунок теплових виділень від різних джерел

Тепловиділення від людей

$$Q_{пов}^л = n_{люд} \cdot q_{пов} \text{ Вт ;} \quad (3.12)$$

$n_{люд} = 348$  чол.; – кількість людей одночасно перебувають у приміщенні (320 відвідувачів та 28 чол. персоналу);

Приймаємо роботу середньої важкості, тоді

$$Q_{пов}^л = 130 \cdot 348 = 45240 \text{ Вт ;}$$

Визначаємо явні й сховані теплоприпливи від людей:

$$Q_{л}^{скр} = n \cdot q_{люд}^{скр}, \text{ Вт} \quad (3.13)$$

$$Q_{л}^{яв} = 348 \cdot 45 = 15660 \text{ Вт}$$

$$Q_{л}^{сх} = Q_{люд} - Q_{люд}^{яв}, \text{ Вт} \quad (3.14)$$

$$Q_{л}^{сх} = 45240 - 15660 = 29580 \text{ Вт}$$

Тепловиділення від штучного освітлення

$$Q_{осв} = q_{осв} \cdot F_{пол} \cdot z, \text{ Вт} \quad (3.15)$$

$q_{осв}$  – тепловиділення від висвітлення на  $1 \text{ м}^2$  площі підлоги;

					БКВ 04. 008. 001 ДП ПЗ	Арк.
						17
Змн.	Арк.	№ докум.	Підпис	Дата		

$F_{\text{пола}}$  – площа підлоги;

$Z$  – освітленість.

$$Q_{\text{осв}} = 20 \cdot 2200 \cdot 0,7 = 30800 \text{ Вт}$$

Надходження теплоти від остигаючої їжі:

Надходження явної теплоти від остигаючої їжі знаходимо по формулі:

$$Q_{\text{їжі}}^{\text{яв}} = g \cdot c_{\text{ср}} \cdot (t_{\text{н}} - t_{\text{к}}) \cdot n / \tau \cdot 3,6 \text{ ,Вт} \quad (3.16)$$

де,  $g$  – середня вага усіх страв на одного відвідувача;

приймаємо  $g=0,8$  кг;

$c_{\text{ср}}$  – середня теплоємність їжі, приймаємо  $c_{\text{ср}}=3,35$  кДж/(кг °С);

$t_{\text{н}}$  – температура їжі, яка поступає в обідній зал, приймаємо  $t_{\text{н}}=70$  °С;

$t_{\text{к}}$  – температура їжі в момент вживання, приймаємо  $t_{\text{к}}=40$  °С;

$n$  – число посадкових місць в залі;

$\tau$  – тривалість прийняття їжі одним відвідувачем, для ресторану  $\tau = 1$

год.

$$Q_{\text{їжі}}^{\text{яв}} = 0,8 \cdot 3.35 \cdot (70 - 40) \cdot 320 / 1 \cdot 3,6 = 7147 \text{ Вт}$$

Вважаємо, що  $Q_{\text{їжі}}^{\text{яв}} = Q_{\text{їжі}}^{\text{сх}}$ , тоді

$$Q_{\text{їжі}}^{\text{нов}} = 2 \cdot Q_{\text{їжі}}^{\text{яв}} = 2 \cdot 7147 = 14294 \text{ Вт}. \quad (3.17)$$

Надходження теплоти від обладнання

$$Q_{\text{обл}} = (N_{\text{обл}} \cdot n) \cdot 0,9 = (1800 \cdot 3) \cdot 0,9 = 4860 \text{ Вт} \quad (3.18)$$

Повний теплоприплив в приміщення:

$$Q_{\text{нов}} = 4000 + 8343 + 45240 + 30800 + 14294 + 4860 = 107536 \text{ Вт}$$

### 3.4 Розрахунок вологовиділень

Вологовиділення від людей

$$W_{\text{л}} = n \cdot W_{\text{люд}}, \text{ кг/с} \quad (3.19)$$

де  $n$  - число людей у приміщенні;

$W_{\text{л}} = 0.0000463$  кг/с - вологовиділення від однієї людини;

					БКВ 04. 008. 001 ДП ПЗ	Арк.
						18
Змн.	Арк.	№ докум.	Підпис	Дата		

$$W_n = 342 \cdot 0.0000208 = 0,0071 \text{ кг/с};$$

Вологовиділення від їжі:

Кількість вологи, що випаровується з їжі, яка остигає, визначається по величині прихованих теплоприливів, умовно прийнятих рівними явним, по формулі:

$$W_{\text{їжі}} = \frac{K \cdot g \cdot c_{\text{cp}} \cdot (t_n - t_k) \cdot n}{\tau \cdot \left( 2500 + 1,8 \cdot \frac{t_n + t_k}{2} \right)} \quad (3.20)$$

де  $K$  – понижуючий коефіцієнт, який враховує наявність на їжі жирової плівки, яка заважає випаровуванню вологи. Приймаємо  $K = 0,34$ ;

$g$  – середня вага усіх страв на одного відвідувача; приймаємо  $g=0,8$  кг;

$c_{\text{cp}}$  – середня теплоємність їжі, приймаємо  $c_{\text{cp}}=3,35$  кДж/(кг °С);

$t_n$  – температура їжі, яка поступає в обідній зал, приймаємо  $t_n=70$  °С;

$t_k$  – температура їжі в момент вживання, приймаємо  $t_k=40$  °С;

$n$  – число посадкових місць в залі;

$\tau$  – тривалість прийняття їжі одним відвідувачем, для ресторану  $\tau = 1$

ГОД.

$$W_{\text{їжі}} = \frac{0,34 \cdot 0,8 \cdot 3,35 \cdot (70 - 40) \cdot 320}{1 \cdot \left( 2500 + 1,8 \cdot \frac{70 + 40}{2} \right)} = 3,36 \text{ кг} / \text{год} = 9,3 \cdot 10^{-4} \text{ кг} / \text{с}$$

Вологовиділення від вологого прибирання:

$$W_{\text{вол.пр.}} = \sigma F_n (d_g'' - d_g) \cdot 0.1, \text{ кг/с} \quad (3.21)$$

де  $\sigma$  – коефіцієнт вологообміну, кг/(м<sup>2</sup>·с)

$$\sigma = \frac{\alpha}{c_p^B} = \frac{\alpha}{c_p^{\text{с.в.}} + c_p^{\text{п}} \cdot d_{\text{ф}}}, \text{ кг/(м}^2 \cdot \text{с)} \quad (3.22)$$

$$\sigma = \frac{8,7}{1,006 \cdot 10^3 + 1,86 \cdot (9,8 + 12) / 2} = 0,0085 \text{ кг/(м}^2 \cdot \text{с)},$$

де  $c_p$  – ізобарна теплоємність, [кДж/кг·К];

					БКВ 04. 008. 001 ДП ПЗ	Арк. 19
Змн.	Арк.	№ докум.	Підпис	Дата		

$d_e, d''_e$  - вологовміст повітря при заданій відносній вологості і на лінії насичення.

$$W_{вол.пр.} = 0,0085 \cdot 2000 \cdot (12 - 9,8) \cdot 10^{-3} \cdot 0,1 = 0,0038 \text{ кг/с}$$

Сумарні вологовиділення в приміщення:

$$W_{нов} = W_l + W_{вол.пр.} + W_{іжсі}, \text{ кг/с} \quad (3.23)$$

$$W_{нов} = 0,0071 + 0,0038 + 9,3 \cdot 10^{-4} = 0,012 \text{ кг/с}$$

Визначаємо загальні сховану і явну теплоту:

$$Q_{скр} = \sum Q_{скр}, \text{ Вт} \quad (3.24)$$

Визначаємо загальні сховану і явну теплоту:

$$Q_{скр} = \sum Q_{скр}, \text{ Вт} \quad (3.25)$$

$$Q_{вол.пр.}^{cx} = r \cdot W_{вол.пр.} = 2461 \cdot 0,0038 = 9204 \text{ Вт}$$

$$Q_{іжсі}^{cx} = r \cdot W_{іжсі} = 2461 \cdot (9,3 \cdot 10^{-4}) = 2288 \text{ Вт} \quad (3.26)$$

$$Q_l^{cx} = r \cdot W_l = 2461 \cdot 0,0071 = 17507 \text{ Вт} \quad (3.27)$$

$$\sum Q_{cx} = 29000 \text{ Вт}$$

$$Q_{явн} = Q_{нов} - Q_{cx}, \text{ Вт} \quad (3.28)$$

$$Q_{явн} = 107536 - 29000 = 78536 \text{ Вт}$$

Визначаємо тепловологісну характеристику:

$$\varepsilon = \frac{Q_{нов}}{W_{нов}}, \text{ кДж/кг} \quad (3.29)$$

$$\varepsilon = \frac{108}{0,012} = 9090 \text{ кДж/кг}$$

Масова витрата повітря:

По балансу загальної теплоти:

$$G_1 = \frac{Q_{нов}}{h_e - h_n}, \text{ кг/с}; \quad (3.30)$$

де  $h_e = 47$  кДж/кг- ентальпія повітря приміщенні;

$h_n = 40$  кДж/кг- ентальпія припливного повітря;

					БКВ 04. 008. 001 ДП ПЗ	Арк.
						20
Змн.	Арк.	№ докум.	Підпис	Дата		

$$G_1 = \frac{108}{47 - 40} = 15,36 \text{ кг/с,}$$

По балансі явної теплоти:

$$G_2 = \frac{Q_{явн}}{c_p \Delta t_p}, \text{ кг/с} \quad (3.31)$$

Приймаємо  $\Delta t_p = 5^\circ\text{C}$ .

$$c_p = 1.006 + 1.86 \cdot d, \text{ кДж} \quad (3.32)$$

$$c_p = 1,006 + 1,86 \cdot 9 \cdot 10^{-3} = 1,0227 \text{ кДж}$$

$$G_2 = \frac{78}{1,0227 \cdot 5} = 15,36 \text{ кг/с}$$

По балансі вологи:

$$G_3 = \frac{W_{нов}}{d_g - d_n}, \text{ кг/с} \quad (3.33)$$

де  $d_g$  - вологовміст повітря в приміщенні, кг/кг<sub>св</sub>;

$d_n$  - вологовміст припливного повітря, кг/кг<sub>св</sub>;

$$G_3 = \frac{0,012}{(9,6 - 8,8) \cdot 10^{-3}} = 14,8 \text{ кг/с.}$$

Приймаємо  $G_T = 15,5 = 15,5 \text{ кг/с}$ .

Холодний період року

$$G_x = G_T = 15,5 \text{ кг/с}$$

Тепловиділення від людей:

$$Q_l^3 = Q_l^l = 45240 \text{ Вт}$$

Тепловиділення від освітлення:

$$Q_{осв}^3 = Q_{осв}^l = 30800 \text{ Вт}$$

Теплопритоки через огороження:

$$Q_{огор} = Q_{ст} + Q_{вік} = -10042 - 400 = -10442 \text{ Вт}$$

$$Q_{ст} = k_{ст} F (t_n - t_g), \text{ Вт} \quad (3.34)$$

$$Q_{ст} = 0,292 \cdot 905 \cdot (-18 - 20) = -10042 \text{ Вт}$$

де  $F_{ст}$  - площа стін, м<sup>2</sup>:

					БКВ 04. 008. 001 ДП ПЗ	Арк.
						21
Змн.	Арк.	№ докум.	Підпис	Дата		

$k_{ст}$  – коефіцієнт теплопередачі через стіни, Вт/(м<sup>2</sup>К);

$t_{н} - t_{в}$  – різниця температур зовнішнього повітря й повітря в приміщенні,  
°С.

$$Q_{вік} = F_{вік} \cdot k_{вік} (t_{н} - t_{в}), \text{ Вт} \quad (3.35)$$

$$Q_{вік} = 0,6 \cdot 18 \cdot (-17 - 20) = -400 \text{ Вт}$$

де  $F_{ок}$  – площа вікон, м<sup>2</sup>;

$k_{ок}$  – коефіцієнт теплопередачі через вікна, Вт/(м<sup>2</sup>К);

$t_{н} - t_{в}$  – різниця температур зовнішнього повітря й повітря в приміщенні,  
°С.

Повний теплоприток і вологовиділення:

$$Q_{нов} = Q_{л} + Q_{осв} + Q_{уст} + Q_{іжжі} + 0,4Q_{опр}, \text{ Вт} \quad (3.36)$$

$$Q_{нов} = 45240 + 30800 + 14293 + 4860 - 0,4 \cdot 10442 = 99370 \text{ Вт}$$

$$W_{нов}^3 = W_{нов}^л = 0,012 \text{ кг/с}$$

$$h_n = h_g - \frac{Q_{пол}^3}{G}, \text{ кДж/кг} \quad (3.37)$$

$$h_n = 44 - \frac{100}{16,5} = 38 \text{ кДж/кг}$$

$$\varepsilon = \frac{Q_{пол}^3}{W_{пол}}, \text{ кДж/кг}$$

$$\varepsilon = \frac{99}{0,012} = 8400 \text{ кДж/кг}$$

### 3.5 Розрахунок повітря-обмінів в гарячому цеху

В гарячому цеху витрата витяжного повітря розраховується по сумі витрат повітря, удаляемого через витяжні отсіки локалізуючих пристроїв від теплового модульного обладнання  $L_{луу}$ , та удаляемого із верхньої зони приміщення  $L_{ву}$ .

$$\Sigma L_{луу} = s \cdot L_y \cdot n_y = 4 \cdot 250 + 4 \cdot 450 + 2 \cdot 350 + 2 \cdot 550 + 300 \cdot 2 + 400 \cdot 2 = 6000 \text{ м}^3/\text{ч} \quad (3.38)$$

Мінімально припустима витрата витяжного повітря із верхньої зони, відповідас двократному воздухообміну, дорівнює:

									Арк.
									22
Змн.	Арк.	№ докум.	Підпис	Дата					

БКВ 04. 008. 001 ДП ПЗ

$$L_{\text{вy}}=2 \cdot V=2 \cdot 990=1980 \text{ м}^3/\text{ч} \quad (3.39)$$

Сумарна витрата витяжного повітря в гарячому цеху повинна бути не менш ніж:

$$L_{\text{cy}} = \Sigma L_{\text{лyу}} + L_{\text{вy}} = 6000 + 1980 = 7980 \text{ м}^3/\text{ч} \quad (3.40)$$

Приймаємо витрату витяжного повітря  $L_{\text{cy}}=8000 \text{ м}^3/\text{ч}$ , при цьому витрата із верхньої зони:

$$L_{\text{вy}}=8000-1980=5920 \text{ м}^3/\text{ч}$$

Санітарна норма припливного зовнішнього повітря:

$$L_{\text{саніт}}=100 \cdot n=100 \cdot 30=3000 \text{ м}^3/\text{ч}, \quad (3.41)$$

де  $n$ -кількість працюючих в гарячому цеху.

Кількість повітря, подаваемого припливними системами, повинно складати не менше ніж 60 % від загальної витрати поступаючого в гарячий цех повітря. Мінімально припустимий рівень механічного припливу:

$$L_{\text{мін припл}}=0,6 \cdot 8000=4800 \text{ м}^3/\text{ч}$$

Витрата припливного повітря, який подається через локалізуючі пристрої встановленого теплового модульного обладнання, визначаємо по табл.6.9

$$\Sigma L_{\text{лyп}} = \Sigma L_{\text{п}} \cdot n = 4 \cdot 450 + 4 \cdot 450 + 2 \cdot 250 + 2 \cdot 450 + 250 = 5250 \text{ м}^3/\text{ч} \quad (3.42)$$

Таким чином, через локалізуючі пристрої подається достатня кількість повітря, задовольняюча як санітарним нормам, так і нормам мінімального механічного приплива, тому додаткового загально обмінного приплива не потребує.

					БКВ 04. 008. 001 ДП ПЗ	Арк.
						23
Змн.	Арк.	№ докум.	Підпис	Дата		

Таблиця 3.1 - Сумарна таблиця розрахунку теплопритоків

Приміщення	Сумарний теплоприплив (літо) Qпов, кВт	Сумарні вологовиділення (літо) Wпов, кг/с	Сумарний теплоприплив (зима) Qпов, кВт	Сумарні вологовиділення (зима) Wпов, кг/с	Тепловологісна характеристика (літо) ε, кДж/кг·К	Масова витрата повітря G, кг/с	Об'ємна витрата повітря L, м <sup>3</sup> /ч
1. Торговий зал №1	107	12·10 <sup>-3</sup>	99	12·10 <sup>-3</sup>	9090	15,5	46600
2. Кухня	50	3,6·10 <sup>-3</sup>	49	3,6·10 <sup>-3</sup>	14000	9	27000
3. Санузели Служ.	-	-	-	-	-	0,016	50
Санузели клієнт						0,016	50
Коридор						0,003	9
						Σ= 24,53	Σ= 73710

### 3.6 Побудова в d,h-діаграмі прямих та компенсуючих процесів обробки повітря в літній та зимовий періоди

Кондиціонування для теплої пори року

Для літнього процесу кондиціонування витрата повітря для асиміляції тепло- вологісного навантаження в приміщеннях визначимо:

$$G_1 = 15,5 \left( \frac{\text{кг}}{\text{с}} \right);$$

При висоті стелі  $h = 4,5(\text{м})$  приймаємо робочу різницю температур при якій повітря приточування асимілює надлишки вологи і тепла в приміщеннях

$$\Delta t_p = 5^{\circ}\text{C}.$$

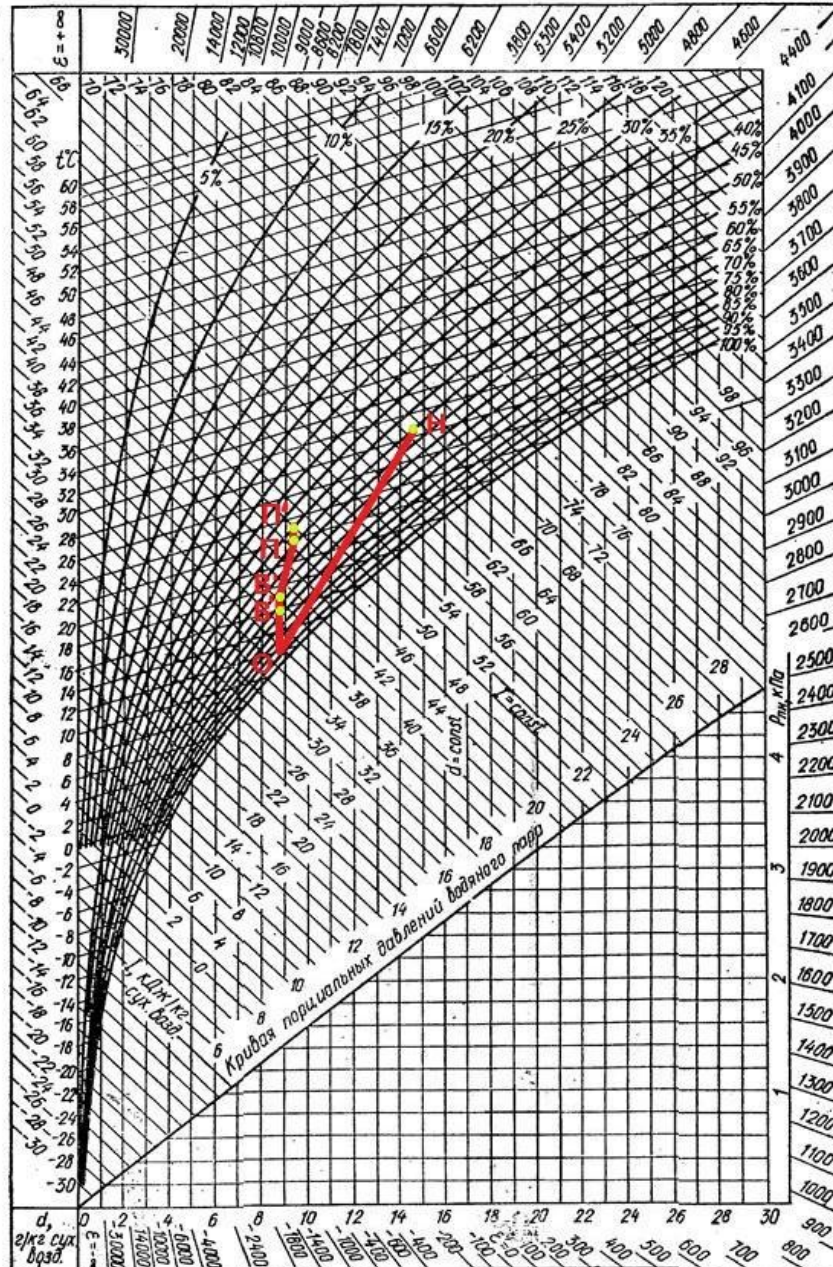
При побудові літнього режиму функціонування СКП на h-d діаграмі відзначаємо параметри зовнішнього повітря  $t_{\text{Нл}}$ . Відзначимо на діаграмі точку, що визначає параметри повітря в приміщенні  $t_{\text{Вл}}$ . На прямій  $d = \text{const}$  побудованою з  $t_{\text{Вл}}$  приймаємо нагрів у витяжному вентиляторі

$\Delta t = 1^{\circ}\text{C}$  отримуємо точку  $t_{\text{Вл}}'$ . Будуємо процес в приміщенні і відкладаємо робочу різницю температур, що відповідає точці повітря приточування  $t_{\text{Пл}}$ . Будуємо процес в повітроохолоджувачі, з'єднавши  $t_{\text{Нл}}$  з температурою поверхні повітроохолоджувача  $t_f$ . Приймаємо нагрів повітря в припливному повітроводі вентиляторі  $\Delta t = 1^{\circ}\text{C}$ , і будуємо  $t_{\text{Пл}}'$ , через яку будуємо пряму по  $d = \text{const}$  до перетину з процесом в повітроохолоджувачі і отримуємо параметри повітря після охолодження  $t_{\text{К}}$ . Параметри всіх точок заносимо в таблицю 3.2 і визначаємо продуктивності всіх апаратів СКП в літній період.

					БКВ 04. 008. 001 ДП ПЗ	Арк.
						25
Змн.	Арк.	№ докум.	Підпис	Дата		

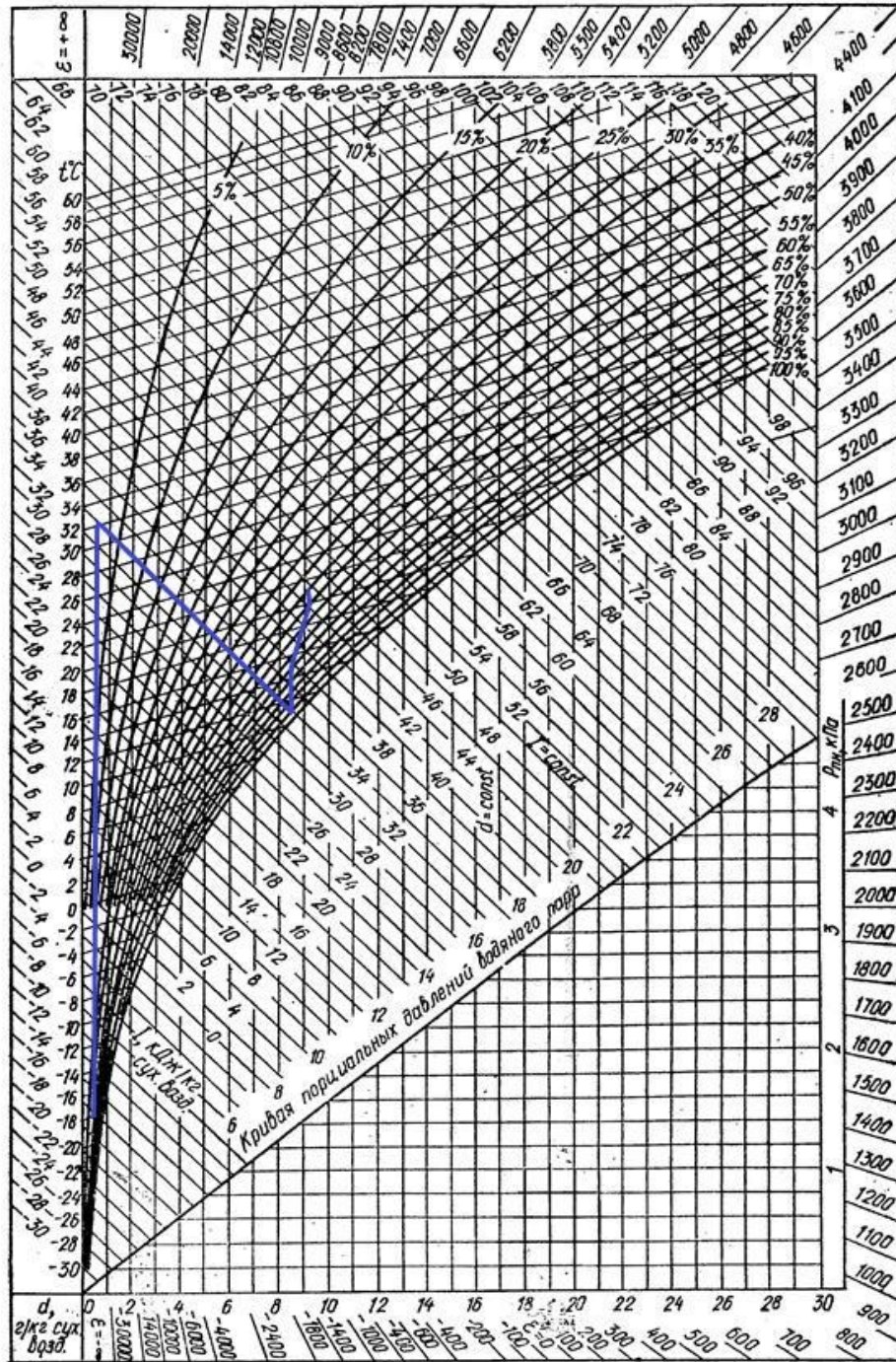
Таблиця 3.2 - Параметри повітря літнього режиму кондиціонування

	т.Н <sub>л</sub>	т.П <sub>л</sub> '	т.П <sub>л</sub>	т.В <sub>л</sub>	т.В <sub>л</sub> '
$t_i, (^{\circ}C)$	28,6	16	17	22	23
$h_i, (кДж/кг)$	67	39	40	47	58
$d_i, (г/кг)$	14,5	8,8	8,8	9,6	9,8



Кондиціонування у холодну пору року





Змн.	Арк.	№ докум.	Підпис	Дата
------	------	----------	--------	------

БКВ 04. 008. 001 ДП ПЗ

Арк.  
28

## 4 ВИБІР І РОЗРАХУНОК ПРИПЛИВНОЇ УСТАНОВКИ

### 4.1 Підбір центрального кондиціонера

За максимальним значенням витрати приточного повітря визначаємо корисну продуктивність кондиціонера:

Знаходжу сумарну масову витрату повітря для всіх приміщень :

$$G_{\max} = 15.5 \text{ кг/с.}$$

Повна корисна продуктивність кондиціонера:

$$L_{\text{КД}} = \frac{3600 \cdot G_{\max}}{\rho}, \quad (4.1)$$

де  $\rho = 1,2 \text{ кг/ м}^3$  – Щільність повітря.

$$L_{\text{КД}} = \frac{3600 \cdot 15.5}{1.2} = 46500 \text{ м}^3/\text{год}$$

Повна корисна продуктивність кондиціонера з врахуванням протічок в мережі повітропроводів:

$$L_{\text{КД}}^{\text{повне}} = L_{\text{КД}} \cdot 1.05 = 46500 \cdot 1.05 = 48825 \text{ м}^3/\text{год} \quad (4.2)$$

За повною продуктивністю підбираємо кондиціонер.

Из каталогов фирмы ВЕЗА выбираем КЦКП-50.

Після вибору кондиціонера остаточно розраховую масову витрату припливного повітря:

$$G = \frac{\rho_{\text{в}} \cdot L_{\text{КД}}^{\text{повне}}}{3600} = \frac{1.2 \cdot 48825}{3600} = 16.3 \text{ кг/с} \quad (4.3)$$

За значеннями масової витрати надалі виконуються всі розрахунки тепломасообмінних апаратів.

### 4.2 Розрахунок поверхневого повітрянагрівача

Вихідні данні для розрахунку повітрянагрівача :початкові та кінцеві параметри повітря  $t_{\text{н}} = -18^{\circ}\text{C}$ ,  $t_{\text{к}} = 20^{\circ}\text{C}$ , витрати повітря  $L_{\text{КД}} = 48825 \text{ м}^3/\text{год}$ , початкова та кінцева температура теплоносія початкова та кінцева температура теплоносія  $t_1 = 110^{\circ}\text{C}$ ,  $t_2 = 70^{\circ}\text{C}$ .

					БКВ 04. 008. 001 ДП ПЗ	Арк.
						29
Змн.	Арк.	№ докум.	Підпис	Дата		

Приймаю повітрянагрівач ВНВ 243.1 – 185 – 200 – 12 – 3,0 – 06 – 2  
кондиціонера КЦКП-50 площа фронтального перетину 3,7 м<sup>2</sup>

$$v_p = \frac{G_B}{3600 \cdot F_f} \quad (4.4)$$

$F_f$  – площа фронтального перетину кондиціонера, м<sup>2</sup>;

$G_B$  – витрата повітря кг/с;

$$v_p = 48825 / (3600 \cdot 3,7) = 3,6 \text{ кг}/(\text{с} \cdot \text{м}^2)$$

Кількість теплоти для нагріву повітря, Вт:

$$Q = 0.278 \cdot c_B \cdot G_B \cdot (t_K - t_H) \quad (4.5)$$

$c_B$  – теплоємність повітря;

$$Q = 0.278 \cdot 1.006 \cdot 48825 \cdot (20 - (-18)) = 518882 \text{ Вт}$$

Витрата теплоносія, кг/ч:

$$G_w = \frac{3.6 \cdot Q}{c_w \cdot (t_1 - t_2)} \quad (4.6)$$

$c_w$  – теплоємність води;

$$G_w = 3.6 \cdot 518882 / (4.187 \cdot (110 - 70)) = 11153 \text{ кг/год.}$$

Задаюь швидкістю руху теплоносія в трубах  $w =$  от 1.2 до 1.5 м/с,  
визначаємо число ходів та площу живого перетину для проходу води.

Попередньо також маємо задатися числом рядів трубок по ходу руху  
повітря, р.

Загальна кількість трубок:

$$N = \frac{p \cdot H_{тр}}{h} \quad (4.7)$$

Де  $H_{тр}$  – висота трубної решітки, м;

					БКВ 04. 008. 001 ДП ПЗ	Арк.
						30
Змн.	Арк.	№ докум.	Підпис	Дата		

$h$  – крок труб по висоті, м,

для КЦКП  $h = 0.05$  м.

Приймаю  $p = 1$ ; при  $H_{\text{тр}} = 0,6$ м, загальна кількість трубок:

$$N = 1 \cdot 2 / 0.05 = 40$$

Розраховую число трубок, які підключаються до колектора, який подає, по заданому значенню швидкості руху води в трубках:

$$m = \frac{G_w}{3600 \cdot \rho_w \cdot f_w \cdot w} \quad (4.8)$$

Де

$f_w$  – площа живого перетину мідної трубки  $\text{м}^2$ ;

Приймаю швидкість руху води в трубках  $w = 1,5$ м/с.

Тоді

$$m = \frac{11153}{3600 \cdot 1000 \cdot 0,001585 \cdot 1,5} = \frac{11153}{8559} = 1,3$$

Приймаю  $m = 4$

Визначаю число ходів

$$n = \frac{N}{m} \quad (4.9)$$

$$n = \frac{40}{4} = 10$$

Уточнюю швидкість руху води в трубках:

$$w = \frac{G_w}{3600 \cdot \rho_w \cdot f_w \cdot m} \quad (4.10)$$

$$w = \frac{11153}{3600 \cdot 1000 \cdot 0,001585 \cdot 4} = 0,49 \text{ м/с}$$

Визначаю коефіцієнт теплопередачі,  $\text{Вт}/(\text{м}^2\text{°C})$

$$k = A \cdot (v\rho)^{0,37} \cdot w^{0,18} \quad (4.11)$$

де  $A$  – емпіричний коефіцієнт, який визначається за результатами випробувань в залежності від конструкції теплообмінника.

$$k = 23.11 \cdot (0.94)^{0,37} \cdot 0,49^{0,18} = 19,86 \text{ Вт}/(\text{м}^2\text{°C})$$

Середня логарифмічна різниця температур замінюється різницею середніх температур води та повітря:

					БКВ 04. 008. 001 ДП ПЗ	Арк.
						31
Змн.	Арк.	№ докум.	Підпис	Дата		

$$\Delta t_{cp} = \frac{t_1 + t_2}{2} - \frac{t_H + t_K}{2} \quad (4.12)$$

$$\Delta t_{cp} = \frac{110 + 70}{2} - \frac{-18 + 20}{2} = 89^\circ\text{C}.$$

Знаходжу потрібну площу поверхні теплообміну:

$$F = \frac{Q}{k \cdot \Delta t_{cp}} \quad (4.13)$$

$$F = \frac{518882}{19,86 \cdot 89} = 293,36 \text{ м}^2$$

Аеродинамічний опір повітрянагрівача:

$$\Delta P_a = B \cdot (v\rho)^m \quad (4.14)$$

де  $B, m$  – емпіричні коефіцієнти;

$$\Delta P_a = 2.104 \cdot 0.94^{1.64} = 1.9 \text{ кПа}$$

Гідравлічний опір повітрянагрівача:

$$\Delta P_w = 1.968 \cdot l_{\text{хода}} \cdot w^{1.69} \quad (4.15)$$

Де

$l_{\text{хода}}$  – приведена довжина ходу води в трубках визначається як множення числа ходів на довжину трубок.

$$\Delta P_w = 1.968 \cdot (1.85 \cdot 10) \cdot 0.49^{1.69} = 10,9 \text{ кПа}$$

### 4.3 Розрахунок повітроохолоджувача

Повітроохолоджувачем прийнято називати теплообмінний апарат, призначений для охолодження (а в більшості випадків і для осушення) повітря. Рух повітря в повітроохолоджувачах – примусовий.

Процес охолодження і осушення повітря в повітроохолоджувачі протікає в наступній послідовності: у перших рядах по ходу повітря охолоджується при постійному вологовмісті; найбільш інтенсивне охолодження повітря відбувається в нижній частині оребрення, в місцях, де ребра примикають до поверхні трубок, в тих рядах повітроохолоджувача, де охоложене повітря зустрічається з поверхнею оребрення, що має температуру нижче за точку роси потоку повітря, починається процес

					БКВ 04. 008. 001 ДП ПЗ	Арк.
						32
Змн.	Арк.	№ докум.	Підпис	Дата		

конденсації вологи з повітря; найбільша конденсація вологи матиме місце в останніх рядах повітроохолоджувача. По висоті ребра інтенсивність вологовипадіння при осушенні повітря буде різною. Найбільша інтенсивність випадання вологи має місце в підстави ребра і знижується по його висоті. На виході з повітроохолоджувача при перемішуванні частини охолодженого повітря і частини осушеного повітря в підстави ребрення, отримуємо суміш з відносною вологістю порядку 90 %.

Для розрахунків використовую побудову умовного процесу охолодження і осушення, яке виробляється шляхом з'єднання прямою лінією точок початкового і кінцевого стану повітря.

Вихідні данні для розрахунку повітроохолоджувача: початкові та кінцеві параметри повітря  $t_n = 28,6^\circ\text{C}$ ,  $t_k = 22^\circ\text{C}$ , витрати повітря  $L_{\text{КД}} = 48825 \text{ м}^3/\text{год}$ , температура теплоносія  $t_{\text{жн}} = 6^\circ\text{C}$ .

Приймаю повітроохолоджувач ВОВ 243.1 – 185 – 200 – 12 – 3,0 – 06 – 1 кондиціонера КЦКП-20 площа фронтального перетину  $1,956 \text{ м}^2$

$$v_p = \frac{G_B}{3600 \cdot F_f} \quad (4.16)$$

$F_f$  – площа фронтального перетину кондиціонера,  $\text{м}^2$ ;

$G_B$  – витрата повітря  $\text{кг/с}$ ;

$$v_p = 48825 / (3600 \cdot 3,7) = 3,6 \text{ кг}/(\text{с} \cdot \text{м}^2)$$

Кількість холодопродуктивності для охолодження повітря, Вт:

$$Q = 0.278 \cdot c_b \cdot G_B \cdot (t_n - t_k) \quad (4.17)$$

$c_b$  – теплоємність повітря;

$$Q = 0.278 \cdot 1.006 \cdot 48825 \cdot (28,6 - 22) = 90121 \text{ Вт}$$

Витрата теплоносія,  $\text{кг/ч}$ :

$$G_w = \frac{3.6 \cdot Q}{c_w \cdot t_{\text{жн}}} \quad (4.18)$$

$c_w$  – теплоємність води;

$$G_w = 3.6 \cdot 90121 / (4.187 \cdot 6) = 12914 \text{ кг/год.}$$

Задаю швидкістю руху теплоносія в трубах  $w = \text{от } 1.2 \text{ до } 1.5 \text{ м/с}$ ,

визначаю число ходів та площу живого перетину для проходу води.

					БКВ 04. 008. 001 ДП ПЗ	Арк.
						33
Змн.	Арк.	№ докум.	Підпис	Дата		

Попередньо також маю задатися числом рядів трубок по ходу руху повітря,  $p$ .

Загальна кількість трубок:

$$N = \frac{p \cdot H_{\text{тр}}}{h} \quad (4.19)$$

Де  $H_{\text{тр}}$  – висота трубної решітки, м;

$h$  – крок труб по висоті, м,

для КЦКП  $h = 0.05$  м.

Приймаю  $p = 1$ ; при  $H_{\text{тр}} = 0,6$ м, загальна кількість трубок:

$$N = 1 \cdot 2 / 0.05 = 40$$

Розраховую число трубок, які підключаються до колектора, який подає, по заданому значенню швидкості руху води в трубках:

$$m = \frac{G_w}{3600 \cdot \rho_w \cdot f_w \cdot w} \quad (4.20)$$

Де

$f_w$  – площа живого перетину мідної трубки  $\text{м}^2$ ;

Приймаю швидкість руху води в трубках  $w = 1,5$ м/с.

Тоді

$$m = \frac{12914}{3600 \cdot 1000 \cdot 0,001585 \cdot 1,5} = \frac{12914}{8559} = 1,5$$

Приймаю  $m = 4$

Визначаю число ходів

$$n = \frac{N}{m} \quad (4.21)$$

$$n = \frac{40}{4} = 10$$

Уточнюю швидкість руху води в трубках:

$$w = \frac{G_w}{3600 \cdot \rho_w \cdot f_w \cdot m} \quad (4.22)$$

$$w = \frac{12914}{3600 \cdot 1000 \cdot 0,001585 \cdot 4} = 0,56 \text{ м/с}$$

Визначаю коефіцієнт теплопередачі,  $\text{Вт}/(\text{м}^2\text{°C})$

$$k = A \cdot (v\rho)^{0,37} \cdot w^{0,18} \quad (4.23)$$

					БКВ 04. 008. 001 ДП ПЗ	Арк.
						34
Змн.	Арк.	№ докум.	Підпис	Дата		

де  $A$  – емпіричний коефіцієнт, який визначається за результатами випробувань в залежності від конструкції теплообмінника.

$$k = 23.11 \cdot (0.94)^{0.37} \cdot 0.56^{0.18} = 20,35 \text{ Вт}/(\text{м}^2\text{°С})$$

Середня логарифмічна різниця температур замінюється різницею середніх температур води та повітря:

$$\Delta t_{cp} = \frac{t_{н} + t_{к}}{2} - t_{жн} \quad (4.24)$$

$$\Delta t_{cp} = \frac{28,6 + 22}{2} - 6 = 19,3\text{°С}.$$

Знаходжу потрібну площу поверхні теплообміну:

$$F = \frac{Q}{k \cdot \Delta t_{cp}} \quad (4.25)$$

$$F = \frac{90121}{20,35 \cdot 19,3} = 229,46 \text{ м}^2$$

Аеродинамічний опір повітрянагрівача:

$$\Delta P_{\alpha} = B \cdot (v\rho)^m \quad (4.26)$$

де  $B, m$  – емпіричні коефіцієнти;

$$\Delta P_{\alpha} = 2.104 \cdot 0.94^{1.64} = 1.9 \text{ кПа}$$

Гідравлічний опір повітрянагрівача:

$$\Delta P_w = 1.968 \cdot l_{\text{хода}} \cdot w^{1.69} \quad (4.27)$$

Де

$l_{\text{хода}}$  – приведена довжина ходу води в трубах визначається як множення числа ходів на довжину трубок.

$$\Delta P_w = 1.968 \cdot (1.85 \cdot 10) \cdot 0.56^{1.69} = 13.67 \text{ кПа}$$

#### 4.4 Розрахунок адіабатної камери зрошування

Параметри початкового і кінцевого стану повітря  $h_{в,н}=34$  кДж/кг ,  
 $t_{в,н}=32\text{°С}$ ,  $t_{в,к}=15 \text{°С}$ . Витрата повітря через камеру зрошування  $G_{ок}=48825 \text{ м}^3/\text{ч}$ .  
Температура «морого» термометра  $t_{мт}=10 \text{°С}$ . Керуючись [5]

Знайдемо необхідний коефіцієнт адіабатної ефективності:

$$E = \frac{32-15}{32-10} = 0,77 \quad (4.28)$$

					БКВ 04. 008. 001 ДП ПЗ	Арк.
						35
Змн.	Арк.	№ докум.	Підпис	Дата		

Для кожного типорозміру форсункової блок-камери вказується три можливі величини показника  $E_a=0,95, E_a=0,85, E_a=0,65$ . Отримання різних величин показників  $E_a$  отримуємо шляхом зміни витрати води перед форсунками. Інтенсивність зрошення водою повітряного потоку прийнято оцінювати через показник  $V$ - коефіцієнт зрошення .

$$V = \frac{G_w}{L_n \cdot \rho_n}, \text{ кг води/кг повітря} \quad (4.29)$$

Проведемо оцінку необхідних коефіцієнтів зрошення в режимах адіабатного зволоження в блок – камері форсункового зрошення в приточному агрегаті КЦКП-50 по даним табл. 2.2(10) .

При  $E_a=0,65$  потрібно  $V = \frac{48500}{48825 \cdot 1,2} = 0,83 \text{ кг/кг};$

При  $E_a=0,85$  потрібно  $V = \frac{70200}{48825 \cdot 1,2} = 1,2 \text{ кг/кг};$

При  $E_a=0,95$  потрібно  $V = \frac{92000}{48825 \cdot 1,2} = 1,57 \text{ кг/кг};$

Побудуємо графік залежності коефіцієнта адіабатної ефективності  $E_a$  від коефіцієнт зрошення  $V$ . Знайдемо що для  $E_a=0,77$  ,  $V=1$

Далі знайдемо необхідну витрату води:

$$G_w = V \cdot L_n \cdot \rho_n = 1 \cdot 48825 \cdot 1,2 = 58590 \text{ кг/ч.}$$

#### 4.5 Розрахунок повітряного кишенькового фільтру

У припливних агрегатах першими по ходу повітря встановлюються повітряні фільтри, що дозволяє захистити поверхню подальших технологічних блоків від забруднення пилом. Згідно Європейським нормам EN 779 и EN 1822-1, діючим з 1992 року, існує класифікація фільтрів залежно від ефективності очищення від пилу табл. 1

Таблиця 4.1 - Класифікація фільтрів

Клас фільтру EN 779	Ефективність очищення (%)	Клас фільтру EN 1822-1	Ефективність очищення (%)
G3	89	H10	85
G4	92	H11	95



Для оцінки пропускної спроможності фільтрів застосовується показник питомого навантаження

$$УФ = L/F_{\phi}, \text{ м}^3/\text{ч} \cdot \text{м}^2 \quad (4.32)$$

Де  $F_{\phi}$  – фронтальна поверхня матеріалу, що фільтрує,  $\text{м}^2$ ;

$$УФ = 48825/26,4 = 1849,4 \text{ м}^3/\text{ч} \cdot \text{м}^2$$

Обчислюємо час роботи фільтру

$$\tau_{\phi} = ПФ \cdot 1000 \cdot \frac{F_{\phi}}{[(C_{\text{вх}} - C_{\text{вых}}) \cdot L]}, \text{ ч}, \quad (4.33)$$

де  $L$  – витрата очищуваного повітря, що проходить через фільтр,  $\text{м}^3/\text{ч}$ ;

$F_{\phi}$  – фронтальна поверхня матеріалу, що фільтрує,  $\text{м}^2$ ;

$C_{\text{вх}}, C_{\text{вых}}$  – концентрація маси пилу до і після фільтру,  $\text{мг}/\text{м}^3$ .

$$\tau_{\phi} = 570 \cdot 1000 \cdot \frac{26,4}{[[0,5_x - 0,04] \cdot 48825]} = 670 \text{ год.}$$

Тривалість в робочих днях експлуатації кишенькових фільтрів

$$\tau = \frac{\tau_{\phi}}{\tau_{\text{сут}}}, \text{ днів} \quad (4.34)$$

$$\tau = \frac{670}{12} = 56, \text{ днів}$$

В порівнянні з осередковим фільтром використання кишенькового фільтру дозволяє в 4 рази збільшити термін експлуатації фільтру без заміни фільтруючого матеріалу або його реактивації.

					БКВ 04. 008. 001 ДП ПЗ	Арк.
						38
Змн.	Арк.	№ докум.	Підпис	Дата		

## 5 РОЗРАХУНОК І ПІДБІР ОСНОВНОГО ХОЛОДИЛЬНОГО ОБЛАДНАННЯ

### 5.1 Теплової розрахунок компресора

Вихідними даними для розрахунку холодильної машини є кількість холоду, яку вона повинна виробити для СКВ, а також режим роботи. Для роботи холодильної машини використовуємо фреон R410A, який володіє досить хорошими термодинамічними властивостями.

Режим роботи холодильної установки визначається температурою кипіння холодильного агента ( $t_0$ ) і температурою конденсації ( $t_k$ ).

Температура кипіння залежить від робочої температури що виходить з чилера води:  $t_{\text{води}} = 10^\circ\text{C}$

$$t_0 = t_{\text{нов}} - \Delta t_0 = 10 - 5 = 5^\circ\text{C} \quad (5.1)$$

Приймаю  $\Delta t_0 = 5^\circ\text{C}$ —розрахункова різниця температур для пластинчастих випарників, використовуваних в чилерах .

Температура конденсації визначається по емпіричній залежності:

$$t_k = t_{\text{зов}} + (8 \div 15)^\circ\text{C} \quad (5.2)$$

$t_{\text{зов}} = 28,6^\circ\text{C}$  – температура зовнішнього повітря.

$$t_k = 28,6 + 11,4 = 40^\circ\text{C}$$

Задаюь переохолодженням рідкого холодильного агента в конденсаторі:

$$\Delta t_k = 5^\circ\text{C}$$

Визначаю температуру в точці 3:

$$t_3 = t_k - \Delta t_k, ^\circ\text{C} \quad (5.3)$$

$$t_3 = 40 - 5 = 35^\circ\text{C}$$

Задаюь перегрівом пари холодильного агента в обмотках ел.двигуна компресора:  $\Delta t_{\text{вс}} = 10^\circ\text{C}$

Перегрів після випарника  $\Delta t_0 = 5^\circ\text{C}$ .

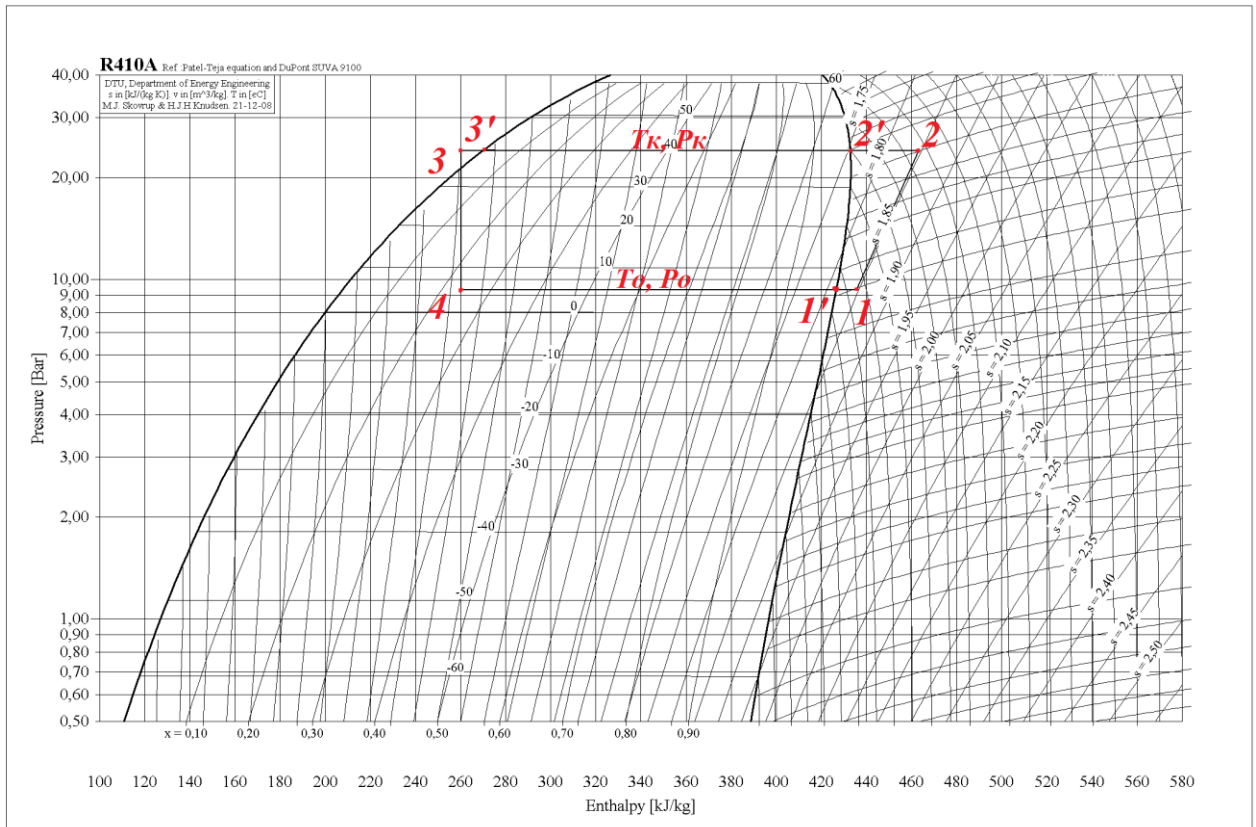
Визначаємо температуру в точці 1:

					БКВ 04. 008. 001 ДП ПЗ	Арк.
						39
Змн.	Арк.	№ докум.	Підпис	Дата		

$$t_1 = t_0 + \Delta t_{\text{вс}}, ^\circ\text{C} \quad (5.4)$$

$$t_1 = 5 + 10 = 15^\circ\text{C}$$

Побудуємо цикл в lgr-h діаграмі і визначимо параметри точок процесів.



Таблиця 6.1 – Параметри холодильного циклу

	P, бар.	T, °C	h, кДж/кг	V, м <sup>3</sup> /кг
1	9,3	15	435,6	0.0304
2	24	66,4	463	-
3	24	35	260	-
4	9,3	5	260	-
1'	9,3	5	426,6	-
2'	24	40	433	-
3'	24	40	270	-

Змн.	Арк.	№ докум.	Підпис	Дата
------	------	----------	--------	------

БКВ 04. 008. 001 ДП ПЗ

Арк.

40

Підбираємо чилер зі спіральним компресором.

Зроблю тепловий розрахунок:

Об'єм западин провідного ротора:

$$V_{01} = \left[ \pi(R_1^2 - r_1^2) \cdot \frac{1}{4} - f_1 \right] \cdot L, \text{ м}^3 \quad (5.5)$$

$$V_{01} = \left[ 3,14 * (40^2 - 24^2) * 10^{-6} \cdot \frac{1}{4} - 4 \cdot 10^{-4} \right] \cdot 0,058 = 2,39 \cdot 10^{-5} \text{ м}^3$$

Об'єм западин веденого ротора:

$$V_{02} = V_{01} \cdot \frac{Z_1}{Z_2}, \text{ м}^3 \quad (5.6)$$

$$V_{02} = 2,39 \cdot 10^{-5} \cdot \frac{4}{6} = 1,63 \cdot 10^{-5} \text{ м}^3$$

Теоретичний об'єм, описаний спіральним компресором:

$$V_T = (V_{01} + V_{02}) \cdot n_1 \cdot Z_1, \text{ м}^3/\text{с} \quad (5.7)$$

$$V_T = (2,39 + 1,63) \cdot 10^{-5} \cdot 50 \cdot 4 = 0,009 \text{ м}^3/\text{с}$$

Питома масова холодовидатність:

$$q_0 = h_{1'} - h_4, \text{ кДж/кг} \quad (5.8)$$

$$q_0 = 426,6 - 260 = 166,6 \text{ кДж/кг}$$

Питома об'ємна холодовидатність:

$$q_v = \frac{q_0}{v_1}, \text{ кДж/м}^3 \quad (5.9)$$

$$q_v = \frac{166,6}{0,0304} = 5480,3 \text{ кДж/м}^3$$

Питома адіабатна робота стиснення:

$$l_a = h_2 - h_1, \text{ кДж/кг} \quad (5.10)$$

$$l_a = 463 - 435,6 = 27,4 \text{ кДж/кг}$$

Коефіцієнт подачі спірального компресора:

$$\lambda = 0,92 - 0,02 \cdot \frac{P_K}{P_0} \quad (5.11)$$

$$\lambda = 0,92 - 0,02 \cdot \frac{24}{9,3} = 0,8684$$

Повна холодовидатність:

$$Q_0 = V_T \cdot \lambda \cdot q_v, \text{ кВт} \quad (5.12)$$

$$Q_0 = 0,009 \cdot 0,8684 \cdot 5480,3 = 42,83 \text{ кВт}$$

					БКВ 04. 008. 001 ДП ПЗ	Арк.
						41
Змн.	Арк.	№ докум.	Підпис	Дата		

Масова витрата холодильного агента:

$$G_a = \frac{Q_0}{q_0}, \text{ кг/с} \quad (5.13)$$

$$G_a = \frac{42,83}{166,6} = 0.257 \text{ кг/с}$$

Адіабатна потужність компресора:

$$N_a = G_a \cdot l_a, \text{ кВт} \quad (5.14)$$

$$N_a = 0.257 \cdot 27,4 = 7.042 \text{ кВт}$$

Ефективний ККД:

$$\eta_e = f\left(\frac{P_k}{P_0}\right) \quad (5.15)$$

$$\eta_e = f\left(\frac{24}{9,3}\right) = f(2.58) = 0.548$$

Ефективна потужність компресора:

$$N_e = \frac{N_a}{\eta_e}, \text{ кВт} \quad (5.16)$$

$$N_e = \frac{7.042}{0.548} = 12,85 \text{ кВт}$$

Ефективний коефіцієнт перетворення:

$$\text{COP}_e = \frac{Q_0}{N_e} \quad (5.17)$$

$$\text{COP}_e = \frac{42,83}{12,85} = 3.331$$

Електрична потужність компресора:

$$N_{\text{эл,дв}} = \frac{N_e}{\eta_{\text{эл,дв}}}, \text{ кВт} \quad (5.18)$$

$$N_{\text{эл,дв}} = \frac{12,85}{0.88} = 14,6 \text{ кВт}$$

Електричний коефіцієнт перетворення:

$$\text{COP}_{\text{эл.}} = \frac{Q_0}{N_{\text{эл}}} \quad (5.19)$$

$$\text{COP}_{\text{эл.}} = \frac{42,83}{14,6} = 2.933$$

					БКВ 04. 008. 001 ДП ПЗ	Арк.
						42
Змн.	Арк.	№ докум.	Підпис	Дата		

## 6.2 Підбір чилера та розрахунок діаметра труб

Виходячи з рівняння теплопередачі

$$C_p \cdot G_w \cdot \Delta t = \frac{G_b \cdot \rho \cdot \Delta h}{3600}, \quad (5.20)$$

де  $\Delta t$  - перепад температури води в повітроохолоджувачі;

$C_p$ , кДж/кг · К - теплоємність води;

$G_w$ , кг/с, - витрата води;

$L'_n$ , м<sup>3</sup>/год - витрата повітря;

$\rho$ , кг/м<sup>3</sup> – щільність повітря;

$\Delta h$ , кДж/кг – різниця ентальпій на вході та виході з

повітроохолоджувача;

Розрахуємо витрату води:

$$G_w = \frac{L'_n \cdot (h_{вх} - h_{вих}) \cdot \rho}{3600 \cdot \Delta t \cdot C_p} = \frac{48825 \cdot (56,1 - 42) \cdot 1,2}{3600 \cdot 7,7 \cdot 4,19} = 7,113 \text{ кг/с} \quad (5.21)$$

Звідси витрата води:

$$L_w = \frac{G_w}{\rho_w} = \frac{7,113}{1000} = 0,007113 \text{ м}^3/\text{с} \quad (5.22)$$

де  $\rho_w$ , кг/м<sup>3</sup> – щільність води;

Теоретична площа перерізу трубки:

$$F_T = \frac{L_w}{V} = \frac{0,007113}{2} = 0,003557 \text{ м}^2. \quad (5.23)$$

Визначаю теоретичний діаметр трубки:

$$d_T = \sqrt{\frac{4 \cdot F}{\pi}} = \sqrt{\frac{4 \cdot 0,003557}{3,14}} = 0,067 \text{ м}; \quad (5.24)$$

Беру трубу Wavin Ekokoplastik – S2,5 PN 20 Діаметр 75 мм товщина стінки 12,5 мм з фактичним діаметром  $d_\phi = 63,5$  мм Перераховую швидкість рідини в трубках:

$$V = \frac{L_w}{F_\phi} = \frac{L_w}{\frac{\pi \cdot d_\phi^2}{4}} = \frac{0,007113}{\frac{3,14 \cdot 0,0635^2}{4}} = 2,247 \text{ м/с}, \quad (5.25)$$

де  $F_\phi$  - фактична площа перерізу трубки, м<sup>2</sup>.

Підбираю модель чилера по холодовидатності:

$$Q_0 = V_T \cdot \lambda \cdot q_v, \text{ кВт} \quad (5.26)$$

					БКВ 04. 008. 001 ДП ПЗ	Арк.
						43
Змн.	Арк.	№ докум.	Підпис	Дата		

$$Q_0 = 0.009 \cdot 0.872 \cdot 5994.54 = 47 \text{ кВт}$$

Підбираю модель EWAQ-BA 050 фірми *DAIKIN*

$$Q_0 = 51,8 \text{ кВт}, N_{\text{в}} = 18,8 \text{ кВт}, \text{COP} = 2,76$$

$$B/\text{Ш}/\Gamma, \text{мм} = 1684/2358/780$$

Маса = 577 кг; Шум = 81 дБ.

### Висновок

У даному розділі був розрахований спіральний компресор а також розрахований та підібраний чилер EWAQ-BA 050 фірми *DAIKIN*.

					БКВ 04. 008. 001 ДП ПЗ	Арк.
						44
Змн.	Арк.	№ докум.	Підпис	Дата		

## 6 ПРОЕКТУВАННЯ ТА РОЗРАХУНОК ВЕНТИЛЯЦІЙНОЇ МЕРЕЖІ

Припливно-витяжна система повітророзподілення в більшості випадків досить громіздка. Методика їхнього розрахунку зводиться до визначення перетинів повітровід і втрат напору, як по окремих ділянках, так і в галузях.

Ціль аеродинамічного розрахунку системи повітророзподілення:

- 1) Вибір діаметрів для круглих повітровідів і розмірів перетину для прямокутних повітровідів ;
- 2) Визначення втрат тиску в системах, включаючи усмоктувальний і нагнітальний повітровіди.

При розрахунку систем повітророзподілення потрібне виконання наступних умов:

- діаметри повітроводу повинні бути стандартними;
- втрати напору в будь-якій галузі повинні бути нижче розташовуваного;
- швидкість повітря у повітроводах повинна бути в рекомендуємих межах;
- швидкість повітря в магістральних ділянках у напрямку руху повітря повинна зменшуватися;
- діаметр будь-якої збірної ділянки повинен бути більше або дорівнює діаметру підходящих до нього відгалужень.

По кожній розраховуваній системі задаємося наступними вихідними даними:

- максимальна швидкість повітря, що допускає на окремих ділянках;
- конфігурація мережі й форма перетинів повітроводу;
- матеріал повітровода;
- витрата повітря й довжини ділянок;
- характеристик повітроводу (кінцевий, магістральний);
- задані коефіцієнти місцевих опорів на ділянках без обліку коефіцієнта місцевих опорів трійників і хрестовин.

Вичерчуємо в аксонометрії аксонометричну схему магістрального повітроводу й розбиваємо його на ділянки.

Розрахунок мережі повітроводів для системи

Корисний об'єм повітря для систем визначається по формулі:

$$L=G \cdot 3600/\rho , \quad (6.1)$$

де  $\rho = 1,2 \text{ кг/ м}^3$  - щільність повітря.

Для системи корисна об'ємна витрата повітря буде рівна:

$$L=48825\text{м}^3/\text{ч} ,$$

					БКВ 04. 008. 001 ДП ПЗ	Арк.
						45
Змн.	Арк.	№ докум.	Підпис	Дата		

Для ділянки №1 повітроводу відгалуження знаходимо витрату повітря

$$L_{\text{УЧАСТОК}\#1} = \frac{L_1''}{2} \quad (6.2)$$

$$L_{\text{УЧАСТОК}\#1} = 48825/2 = 24413 \text{ м}^3/\text{с}$$

задаємось швидкістю повітря  $v = 5 \text{ м/с}$

Знаходимо діаметр повітроводу:

$$d = (L / (3600 \cdot 0,785 \cdot v))^{0,5} \quad (6.3)$$

$$d = (24413 / (3600 \cdot 0,785 \cdot 5))^{0,5} = 1,314 \text{ м}$$

Приймаємо повітропровід діаметром:  $d = 1,5 \text{ м}$

Уточнимо швидкість у повітропроводі:

$$V_{\text{в. факт.}} = L / (3600 \cdot 0,785 \cdot d^2) \quad (6.4)$$

$$V_{\text{в. факт.}} = 24413 / (0,785 \cdot 3600 \cdot 1,5^2) = 3,84 \text{ м/с.}$$

Число Рейнольдса визначаємо по формулі:

$$Re = \frac{v_{\text{в. факт.}} \cdot d_{\text{екв.}}}{\nu} \quad (6.5)$$

$$Re = (3,84 \cdot 1,5) / 0,0000156 = 369230, \text{ де } d_{\text{екв.}} = d$$

$\nu$  - кінематичний коефіцієнт в'язкості, приймаємо рівним

$$\nu = 15,6 \cdot 10^{-6} \left( \frac{\text{м}^3}{\text{с}} \right). \quad (6.6)$$

Коефіцієнт опору для розвиненого турбулентного руху визначається як:

$$\lambda = 0,3164 / Re^{0,25}. \quad (6.7)$$

$$\lambda = 0,3164 / 369230^{0,25} = 0,013$$

Динамічний натиск розрахуємо по формулі:

$$\Delta p_{\text{дин.}} = \frac{\rho \cdot v_{\text{в. факт.}}^2}{2} \quad (6.8)$$

$$\Delta p_{\text{дин.}} = (1,2 \cdot 3,84^2) / 2 = 8,85$$

Величину параметра  $R$  визначимо:

$$R = \frac{\lambda}{d_{\text{екв.}}} \cdot \Delta p_{\text{дин.}} \quad (6.9)$$

$$R = (0,013 / 1,5) \cdot 8,85 = 0,077$$

Втрати тиску по довжині воздуховодів визначаються:

$$\Delta p_l = R \cdot l \quad (6.10)$$

$$\Delta p_l = 0,077 \cdot 16 = 1,23$$

					БКВ 04. 008. 001 ДП ПЗ	Арк.
						46
Змн.	Арк.	№ докум.	Підпис	Дата		

Втрати тиску на ділянках в місцях місцевих опорів визначаються:

$$\Delta p_{\xi} = \xi \cdot \Delta p_{дин.} + \Delta p_{решетки} \quad (6.11)$$

$$\Delta p_{\xi} = 0,24 \cdot 8,85 + 19 = 21,12$$

Коефіцієнти місцевих опорів:

- коліно  $\xi = 0,24$ ;
- конфузор  $\xi = 0,25$ .

Т.ч. втрати на ділянці підсумовуються, і визначається сумарне падіння тиску:

$$\Delta P_{уч.} = \sum \Delta p_l + \sum \Delta p_{\xi} \quad (6.12)$$

$$\Delta P_{уч.} = 1,23 + 21,12 = 22,35$$

Для ділянки №2 повітроводу відгалуження знаходимо витрату повітря

$$L_{УЧАСТОК\#2} = L_{П} - L_{УЧАСТОК\#1} \quad (6.13)$$

$$L_{УЧАСТОК\#2} = 24413/2 = 12206 \text{ м}^3/\text{с}$$

Задаємось швидкістю повітря  $v = 5 \text{ м/с}$

Знаходимо діаметр повітроводу:

$$d = (L / (3600 \cdot 0,785 \cdot v))^{0,5} \quad (6.14)$$

$$d = (12206 / (3600 \cdot 0,785 \cdot 5))^{0,5} = 0,94 \text{ м}$$

Приймаємо повітропровід діаметром:  $d = 1 \text{ м}$

Уточнимо швидкість у повітропроводі:

$$V_{в. факт.} = L / (3600 \cdot 0,785 \cdot d^2) \quad (6.15)$$

$$V_{в. факт.} = 12206 / (0,785 \cdot 3600 \cdot 1^2) = 4,32 \text{ м/с.}$$

Число Рейнольдса визначаємо по формулі:

$$Re = \frac{v_{в.факт.} \cdot d_{екв.}}{\nu} \quad (6.16)$$

$$Re = (4,32 \cdot 1) / 0,0000156 = 276923, \text{ де } d_{екв} = d,$$

$\nu$  - кінематичний коефіцієнт в'язкості, приймаємо рівним

$$\nu = 15,6 \cdot 10^{-6} \left( \frac{\text{м}^3}{\text{с}} \right).$$

Коефіцієнт опору для розвиненого турбулентного руху визначається як:

$$\lambda = 0,3164 / Re^{0,25} \quad (6.17)$$

$$\lambda = 0,3164 / 276923^{0,25} = 0,014$$

Динамічний натиск розрахуємо по формулі:

					БКВ 04. 008. 001 ДП ПЗ	Арк.
						47
Змн.	Арк.	№ докум.	Підпис	Дата		



$$\text{Re} = \frac{v_{\text{факт.}} \cdot d_{\text{экв.}}}{\nu}, \quad (6.26)$$

$$\text{Re} = (4,91 \cdot 1,875) / 0,0000156 = 590144$$

де  $d_{\text{екв}} = d$

$\nu$  - кінематичний коефіцієнт в'язкості, приймаємо рівним

$$\nu = 15,6 \cdot 10^{-6} \left( \frac{\text{м}^3}{\text{с}} \right).$$

Коефіцієнт опору для розвиненого турбулентного руху визначається як:

$$\lambda = 0,3164 / \text{Re}^{0,25}. \quad (6.27)$$

$$\lambda = 0,3164 / 590144^{0,25} = 0,011$$

Динамічний натиск розрахуємо по формулі:

$$\Delta p_{\text{дин.}} = \frac{\rho \cdot v_{\text{факт.}}^2}{2}. \quad (6.28)$$

$$\Delta p_{\text{дин.}} = (1,2 \cdot 4,91^2) / 2 = 14,46$$

Величину параметра R визначимо:

$$R = \frac{\lambda}{d_{\text{екв.}}} \cdot \Delta p_{\text{дин.}}. \quad (6.29)$$

$$R = (0,011 / 1,875) \cdot 14,46 = 0,109$$

Втрати тиску по довжині воздуховодів визначаються:

$$\Delta p_l = R \cdot l. \quad (6.30)$$

$$\Delta p_l = 0,109 \cdot 2 = 0,218$$

Втрати тиску на ділянках в місцях місцевих опорів визначаються:

$$\Delta p_{\xi} = \xi \cdot \Delta p_{\text{дин.}} + \Delta p_{\text{решетки}} \quad (6.31)$$

$$\Delta p_{\xi} = 0,25 \cdot 14,46 = 3,62$$

Коефіцієнти місцевих опорів:

- трійник  $\xi = 0,24$ ;
- конфузор  $\xi = 0,25$ .

Т.ч. втрати на ділянці підсумовуються, і визначається сумарне падіння тиску:

$$\Delta P_{\text{уч.}} = \sum \Delta p_l + \sum \Delta p_{\xi} = 0,218 + 3,62 = 3,83 \quad (6.32)$$

$$\Delta P = \sum \Delta P_{\text{уч.}} \quad (6.33)$$

$$\Delta P = 22,35 + 22,32 + 3,83 = 48,5$$

					БКВ 04. 008. 001 ДП ПЗ	Арк. 49
Змн.	Арк.	№ докум.	Підпис	Дата		

Використовуючи вказівки за розрахунком і практичним вживанням розподільників повітря компанії «Systemair Україна».

З врахуванням початкових даних визначимо типорозмір і вид розподільника повітря для системи. Приймаємо розподільник повітря марки TSD-630 Diffuser – Дифузор TSD забезпечує комфортну вентиляцію великих високих залів. Завдяки можливості регулювання повітряного струменя дифузор можна використовувати для роздачі охолодженої і нагрітого повітря. Висота установки становить від 4 до 15 метрів. Форма повітряного струменя регулюється як вручну, так і за допомогою електроприводу. TSD складається з впускного конуса, внутрішнього і зовнішнього корпусів з регульованими лопатями. В режимі охолодження лопаті знаходяться у відкритому положенні (горизонтальна роздача повітря), в режимі обігріву в закритому (вертикальна роздача повітря). TSD приєднується до круглого воздуховоду безпосередньо або через приєднувальну камеру. При рівні звукової потужності:  $L_A \leq 35\text{дБ}$ , далекобійність струменя приточування  $L_{\text{струменя}} = 4-10\text{м}$  в залежності від необхідної швидкості в приміщенні  $v = \text{від } 0,5-0,2$  відповідно. Падіння повного тиску через який складає:  $\Delta p = 17 \text{ Па}$ .

					БКВ 04. 008. 001 ДП ПЗ	Арк.
						50
Змн.	Арк.	№ докум.	Підпис	Дата		

## 7 РОЗРАХУНОК ЕКОНОМІЧНИХ ПОКАЗНИКІВ ПРОЄКТУ

### Економічні розрахунки

#### Розрахунок капітальних вкладень

Капітальні вкладення на створення систем вентиляції і кондиціонування повітря складаються з витрат, пов'язаних з придбанням устаткування, включаючи засоби автоматики, вартості виробничої площі, на якій воно розміщується і витрат на будівельномонтажні роботи, безпосередньо пов'язані із створенням системи кондиціонування і вентиляції.

Капітальні вкладення визначають по формулі:

$$K = K_{об} + K_{тр} + K_{м} + K_{пр}, (грн.) \quad (8.1)$$

- где  $K_{об}$  - вартість устаткування;

$K_{тр}$  - транспортні витрати, приймаються у розмірі 1-5% від вартості устаткування;

$K_{м}$  - витрати на монтажні і пусконаладжувальні роботи приймаються у розмірі 15-20% від вартості устаткування;

$K_{пр}$  - вартість проекту (проектної документації), приймаємо в розмірі 20 – 25 % від вартості обладнання.

$$K_{м} = 0.03 \cdot 566624 = 11856,75 (\text{грн});$$

$$K_{м} = 0.15 \cdot 566624 = 59283,75 (\text{грн});$$

$$K_{пр} = 0.2 \cdot 566624 = 79045 (\text{грн});$$

$$K = 395225 + 11856,75 + 59283,75 + 79045 = 545410,5 (\text{грн}). \quad (8.2)$$

Змн.	Арк.	№ докум.	Підпис	Дата



## 6. Інші витрати ( $C_i$ )

### Витрати на електроенергію

$$C_9 = 0,7 \cdot N_y \cdot T_9 \cdot C_3 \quad (8.3)$$

- где  $C_3$  - вартість 1 кВт електроенергії в годину;

$N_y$  - сумарна настановна потужність;

$T_9$  - кількість годин роботи електродвигунів.

$$C_9 = 0,7 \cdot 30 \cdot 5840 \cdot 43,6 = 53471 \text{ грн/рік}$$

### Витрати на воду

$$C_6 = B \cdot t_y \cdot C_6 \cdot 10^{-3} \quad (8.4)$$

де  $B$  – витрата води на зволоження;

$t_y$  – кількість годин роботи в режимі зволоження;

$C_6$  – вартість 1 м<sup>3</sup> води.

$$C_6 = 65 \cdot 10^{-3} \cdot 1080 \cdot 0,4 \cdot 10^{-3} = 280 \text{ грн/рік}$$

### Допоміжні матеріали

$$C_m = C_{m1} + C_{m2} \quad (8.5)$$

де  $C_{m1}$  - вартість річної витрати фреону, грн/рік;

$C_{m2}$  - вартість річної витрати фільтруючого матеріалу, який

визначається залежно від марки матеріалу, його запиленої і запиленої зовнішнього повітря, грн/год;

$$C_{m1} = 0,1 \cdot V \cdot C_x = 0,1 \cdot 23 \cdot 80 = 184 (\text{грн.}) \quad (8.6)$$

де  $V$  – обсяг холодоагенту, заправляемого в систему, кг;

$C_x$  – вартість 1 кг хладагента, грн.

### Витрати на поточний ремонт і технічне обслуговування

					БКВ 04. 008. 001 ДП ПЗ	Арк.
						53
Змн.	Арк.	№ докум.	Підпис	Дата		

$$C_0 = 0,05 * K_{об} = 0,05 * 395225 = 19761 \text{ грн/рік} \quad (8.7)$$

### Амортизаційні відрахування

$$C_a = 0,15 * K_{об} = 0,15 * 395225 = 59283 \text{ грн/рік} \quad (8.8)$$

### Інші витрати

Приймаємо у розмірі 3% від сумарних експлуатаційних витрат:

$$C_{пр} = 0,03 * C_{об} = 0,03 * 132979 = 3989 \text{ грн/рік} \quad (8.9)$$

Результати розрахунків експлуатаційних витрат зводимо в таблицю:

Таблиця 12.2 – Експлуатаційні витрати

Найменування статей витрат	Сума, грн/рік
Витрати на електроенергію	53471
Витрати на воду	280
Витрати допоміжні матеріали	184
Витрати на поточний ремонт і технічне обслуговування	19761
Амортизаційні відрахування	59283
Інші витрати	3989
Всього експлуатаційні витрати, грн/год	136968

### Розрахунок приведених витрат

Приведені витрати визначимо по формулі:

$$П_i = C_i + E_n * K_i = 3989 + 0,15 * 156000 = 27389 \text{ грн} \quad (8.10)$$

### Визначимо питомі витрати на 1 м<sup>3</sup> повітря

- капітальні вкладення:

					БКВ 04. 008. 001 ДП ПЗ	Арк.
						54
Змн.	Арк.	№ докум.	Підпис	Дата		

$$K' = K/V = 545410/5700 = 9,56 \text{ грн} \quad (8.11)$$

- експлуатаційні витрати:

$$C' = C/V = 136978/5700 = 24,03 \text{ грн} \quad (8.12)$$

- приведені витрати:

$$\Pi' = \Pi/V = 27389/5700 = 4,8 \text{ грн} \quad (8.13)$$

### Річний економічний ефект

$$\mathcal{E}_k = C_2 \cdot N_2 - C_1 \cdot N_1 \quad (8.14)$$

- где  $C_2, C_1$  - ціна послуг до и після введення в експлуатацію СКП;

$N_2, N_1$  - кількість відвідувачів, чол.

$$\mathcal{E}_k = 1500 \cdot 98 - 500 \cdot 23 = 175900.$$

### Економічна ефективність:

Економічна ефективність системи кондиціонування повітря визначається як відношення сумарного економічного ефекту до капітальним витратам на розробку і створення системи кондиціонування повітря

$$E = \frac{\mathcal{E}\Sigma - \Pi}{K} \quad (8.15)$$

- де  $\mathcal{E}\Sigma$  - сумарний економічний ефект;

$\Pi$  - поточні витрати пов'язані з експлуатацією СКВ;

$K$  - капітальні витрати.

$$E = \frac{175900 - 55153}{209974} = 0,24.$$

### Термін окупності

Термін окупності капітальних вкладень визначимо по формулі:

$$T = \frac{K}{\mathcal{E}\Sigma - \Pi} = \frac{209974}{175900 - 55153} \approx 2,6 \text{ (років)}. \quad (8.16)$$

					БКВ 04. 008. 001 ДП ПЗ	Арк.
						55
Змн.	Арк.	№ докум.	Підпис	Дата		

## 8 ОХОРОНА ПРАЦІ

Охорона праці- це зведення законодавчих актів і правил, відповідних їм гігієнічних, організаційних, технічних, і соціально-економічних заходів, що забезпечують безпеку, збереження здоров'я і працездатність людини в процесі праці.

### Токсичність робочої речовини

Згідно стандартної класифікації шкідливих речовин, встановлено чотири класи небезпеки залежно від семи показників токсичної дії, включаючи середню смертельну концентрацію для піддослідних тварин і гранично допустиму концентрацію (ГДК). В порівнянні з іншими показниками ГДК якнайповніше представляє токсичні властивості хладагента, проте одного цього параметра недостатньо для оцінки реальної небезпеки роботи з хладагентом в умовах експлуатації.

Як робоча речовина в холодильній установці використовується хладагент R407C - азеотропна суміш R32/R125/R134a (масові долі компонентів відповідно 23/25/52%). Розроблений як основна заміна R22. При звичайній температурі і тиску це - безбарвний газ.

Даний фреон був розроблений як альтернатива хладагенту R22 по холодавидатності і тиску насиченої пари.

Гранично допустима концентрація на робочому місці  
ПДК = 1000 ppm.

Температура самозаймання, 733 ° C.

В порівнянні з R22, хладагент R407C надає значно менш шкідливу дію на довкілля (значення потенціалу глобального потепління GWP у R407 майже таке ж, як і в R22, потенціал руйнування озону ODP дорівнює нулю).

При високій температурі, в результаті розкладання холодильного агента (R-407C вживаного в холодильній машині водоохлажвального пристрою), одним з видів хімічно небезпечних і шкідливих речовин утворюється фосген.

Фосген - безбарвний газ з неприємним запахом прілого сіна або гнилих

									Арк.
									56
Змн.	Арк.	№ докум.	Підпис	Дата	БКВ 04. 008. 001 ДП ПЗ				

яблук. У газоподібному поляганні важче повітря в 3,5 разу.

Температура кипіння  $t_{\text{кип}} = +8^{\circ}\text{C}$ , ПДК<sub>сс</sub> = 0,003 мг/м<sup>3</sup>, ПДК<sub>крз</sub> = 0,5 мг/м<sup>3</sup>.

Погано розчиняється у воді. Для знезараження рекомендується вода, розчини лугів і лужні оксиди виробництва, газоподібним аміаком і його водні розчини. Для нормального знезараження 1-ний тонни газоподібного фосгену буде потрібно 1000 тонн води або 100 тонн 10 %-ого розчину лугу. Симптоми ураження - солодкуватий присмак в роті, нудота, кашель, задуха, ніяковість в грудях, загальна слабкість. Газоподібний фосген потрапляє в організм через органи дихання і викликає набряк легенів. Потрапляючи в легені фосген, наводить до певних біохімічних і структурних змін в легеневій тканині і капіляри, підвищуючи проникних останніх, що наводить до заповнення легенів плазмою крові (набряк легенів). Токсичний набряк легенів розвивається швидко. При цьому з'являється часте і поверхневе дихання, болісний кашель з рясним виділенням пінявої мокроти, синюшність обличчя та рук. Подальше наростання кисневого голодування і ослаблення серцево-судинної діяльності погіршує стан людини. У цьому періоді за відсутності необхідної невідкладної допомоги настає, смерть.

Хоча в приміщення подається вже холодна вода, а не хладагент, і самі чиллера знаходяться на вулиці, а не усередині приміщень, то все одно існує можливість поразки цією шкідливою речовиною, тому потрібно передбачити необхідні заходи захисту.

Класифікація виробництва за мірою вибухової, вибухопожежної і пожежної небезпеки згідно ОНТП24-86

Виробництва по вибухопожежної і пожежній небезпеці, згідно ОНТП24-86 діляться на категорії А, Б, В, Г і Д.

Дане приміщення відноситься до категорії Д, - тобто в приміщенні знаходяться негорючі речовини і матеріали в холодному стані. Всі машинні і апаратні відділення хладонових установок відносяться до категорії Д.

					БКВ 04. 008. 001 ДП ПЗ	Арк.
						57
Змн.	Арк.	№ докум.	Підпис	Дата		

Об'ємно-планувальні рішення по розміщенню проекрованої установки

При розміщенні проекрованої установки необхідно забезпечити: зручність монтажу, обслуговування і ремонту установки і її елементів, компактність розташування устаткування, що дозволяє скоротити площу для його установки і протяжність трубопроводів; можливість реконструкції і розширення без тривалої зупинки устаткування; дотримання вимог техніки безпеки і протипожежного захисту.

Двері машинних відділень повинні виходити назовні будівель або в коридори, відокремлені дверима від інших приміщень і відкриваються у бік виходу. Будівельно-монтажні і архітектурні вимоги включають всебічне скорочення площ приміщень для устаткування систем КП і їх елементів. Естетичну ув'язку елементів систем КП з інтер'єром приміщень, забезпечення мінімальних витрат часу на монтаж, випробування і наладку систем з можливістю по зонного введення їх в експлуатацію. Ув'язку робіт по спорудженню конструкцій будівель з монтажем систем КП. Звуко- і віброізоляцію рухомого устаткування від елементів будівельних конструкцій.

#### Електробезпека

Електробезпека - система організаційних і технічних заходів і засобів, що забезпечують захист людей від шкідливої і небезпечної дії електричного струму. Небезпека електричного струму на відміну від інших небезпек посилюється тим, що людина не в змозі без спеціальних приладів виявити напругу дистанційно, а також швидкоплинність поразки - небезпека виявляється, коли людина вже уражена. Аналіз смертельних нещасних випадків показує, що на долю поразок електричним струмом доводиться на виробництві до 40%, в енергетиці - до 60 % ; велика частина поразок (до 80 %) відбувається в електроустановках напругою до 1000 В (110- 380 В). Проходячи через живі тканини людини, електричний струм надає термічну (опіки), електролітичну (електроліз) і біологічну дію.

Розрізняють

					БКВ 04. 008. 001 ДП ПЗ	Арк.
						58
Змн.	Арк.	№ докум.	Підпис	Дата		

також механічні пошкодження від дії електричного струму. Це приводить до різних порушень в організмі, викликавши як місцеве ураження тканин і органів, так і загальну поразку організму. Розрізняють два види поразок електричним струмом: місцеві електричні травми (електротравми) і електричний удар.

Однофазні замикання струму, які можуть виникнути в електричних машинах, апаратах, приладах, на ЛЕП, небезпечні тим, що на корпусах і опорах з'являється напруга, достатня для поразки людини і виникнення пожежі. Струм замикання створює небезпечну напругу не лише на самому устаткуванні, але і біля нього, розтікаючись з підстав і фундаментів.

Захист від поразки електричним струмом і спалахів можна здійснити захисним відключенням (відключають пошкоджену ділянку мережі швидкодіючим захистом), або захисним заземленням (знижують напругу дотику і кроку), або зануленням (відключають устаткування і знижують напругу дотику і кроку на період, поки не спрацює відключаючий апарат).

#### Електробезпека устаткування

Згідно правилам пристрою електроустановок, всі електричні установки діляться на дві групи залежно від напруги до 1000 В і понад 1000 В. Для комфортного СКП в експлуатації знаходяться установки лише першої групи з напругою до 1000 В

Виробниче приміщення всіх типів залежно від ступеня ураження електричним струмом діляться на три категорії:

1) приміщення без підвищеної небезпеки - без струмопровідного пилю, без великої кількості сповільнених металевих предметів (адміністративні, учбові приміщення і т. д.);

					БКВ 04. 008. 001 ДП ПЗ	Арк.
						59
Змн.	Арк.	№ докум.	Підпис	Дата		

2) приміщення з підвищеною небезпекою - сирі, з  $\phi > 75\%$ , температурою повітря більше  $30^{\circ}\text{C}$ , з підлогою із струмопровідних матеріалів (цегельні, бетонні) з можливістю дотику до металевих корпусів устаткування і заземлених металоконструкцій (вентилі, камери, камери холодильників і ін.);

3) особливо небезпечні приміщення - особливо сирі, з наявністю хімічно активного середовища і два і більш за ознаки, що характеризують приміщення з підвищеною небезпекою.

Дане приміщення холодильної установки відноситься до другої категорії.

Розрахунок системи штучного заземлення

Виконаємо розрахунок системи заземлення.

Розрахункове значення питомого опору ґрунту визначаємо по формулі:

$$\rho_p = \rho_{\phi} \cdot \psi, \quad (8.1)$$

де  $\rho_{\phi}$  – фактичний питомий опір ґрунту

(для чорнозому дорівнює  $30 \text{ Ом}\cdot\text{м}$ )(таб 15) ;

$\psi$  - кліматичний коефіцієнт, приймаємо  $\psi = 1,5$

В результаті підстановки числових значень у формулу отримуємо:

$$\rho_p = 30 \cdot 1,5 = 45 \text{ Ом}\cdot\text{м}$$

У якості електродів вибираємо вертикальні сталеві труби діаметром  $d=0,045 \text{ м}$ .

Вертикальні заземлювачі розташовуємо в ряд.

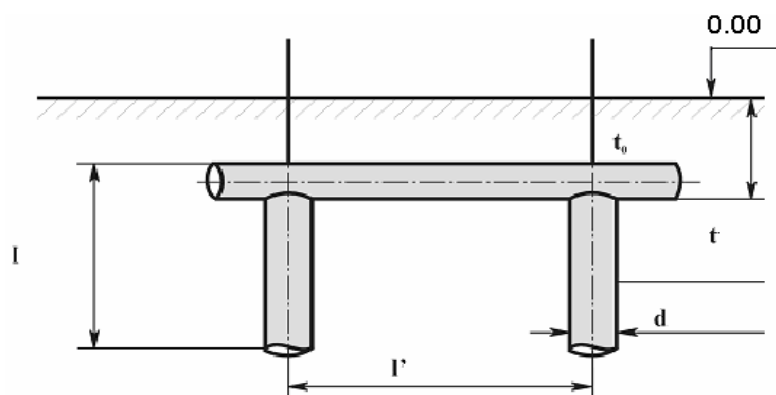


Рисунок9 – Схема розташування заземлювача

					БКВ 04. 008. 001 ДП ПЗ	Арк.
						60
Змн.	Арк.	№ докум.	Підпис	Дата		

Рядна система розподілу вертикальних заземлювачів.

Довжину вертикального заземлювача вибираємо з умови:  $l/l'=2$ .

Відстань між заземлювачами  $l'$  приймаємо рівним 5 м, тоді довжина заземлювача буде рівна

$$L=l'/2, \text{ м} \quad (8.2)$$

$$L = 5/2 = 2,5 \text{ м}$$

Глибину залягання заземлювачів приймаємо рівною  $t_0=0,5$ , тоді

$$t = l/2 + t_0, \text{ м} \quad (8.3)$$

$$t = 2,5/2 + 0,5 = 1,75 \text{ м}$$

Опір одного вертикального заземлювача визначимо по формулі:  $R_o =$

$$\rho_p / (2 \cdot p \cdot l) \cdot (\ln(2 \cdot l/d) + 1/2 \cdot \ln((4 \cdot t + 1)/(4 \cdot t - 1))), \quad (8.4)$$

Тоді

$$R_o = 45 / (2 \cdot 3,14 \cdot 2,5) (\ln(2 \cdot 2,5/0,045) + 1/2 \ln((4 \cdot 1,75 + 2,5)/(4 \cdot 1,75 - 2,5))) =$$

$$R_o = 14,6 \text{ Ом}$$

Необхідну кількість вертикальних заземлювачів визначаємо по формулі

$$n = R_o / R_{\text{тр}}, \quad (8.5)$$

де  $R_o$  – опір одного вертикального заземлювача;

$R_{\text{тр}}$  – необхідний опір заземлення, в електричних

установках з напругою до 1000 В  $R_{\text{тр}} = 4 \text{ Ом}$ .

В результаті отримуємо:

$$n = 14,6/4 = 3,65$$

Підбираємо найближче стандартне число заземлювачів  $n'=4$ .

Тепер визначаємо опір системи вертикальних заземлювачів:

$$R_{\text{св}} = R_o / (n' \cdot h_{\text{в}}), \quad (8.6)$$

де  $R_o$  – опір одного вертикального заземлювача;

$n'$  – число заземлювачів;

$h_{\text{в}}$  – коефіцієнт використання вертикальних заземлювачів

вибираємо  $h_{\text{в}}=0,83$  (таб 15). Тоді

$$R_{\text{св}} = 14,6 / (4 \cdot 0,83) = 4,4 \text{ Ом}$$

					БКВ 04. 008. 001 ДП ПЗ	Арк.
						61
Змн.	Арк.	№ докум.	Підпис	Дата		

Визначимо опір сполучної смуги (шини). Прирозміщенні заземлювачів в ряд довжина смуги визначається вираженням:

$$L = (n^2 - 1) \cdot l', \text{ м} \quad (8.7)$$

$$L = (4 - 1) \cdot 5 = 15 \text{ м}$$

Опір сполучної смуги знаходимо по формулі:

$$R_{\Pi} = \rho_p / (2 \cdot p \cdot L \cdot h_r) \cdot \ln(L^2 / (d \cdot t_0)), \quad (8.8)$$

де  $h_r$  – коефіцієнт використання горизонтальних заземлювачів, визначуваний  $h_r = 0.89$ . Тоді

$$R_{\Pi} = 45 / (2 \cdot 3,14 \cdot 15 \cdot 0,89) \cdot \ln(15^2 / (0,045 \cdot 0,5)) = 4,94 \text{ Ом}$$

Опір всієї системи визначається за формулою:

$$R_c = R_{\Pi} \cdot R_{CB} / (R_{\Pi} + R_{CB}), \quad (8.9)$$

де  $R_{\Pi}$  – опір сполучної смуги

$R_{CB}$  – опір системи вертикальних заземлювачів.

Після підстановки числових значень отримуємо

$$R_c = 4.94 \cdot 4.4 / (4.94 + 4.4) = 2.33 \text{ Ом}$$

Згідно вимогам, опір захисного заземлення у будь-який час року в установках напругою до 1000 В не повинно перевищувати 4 Ом.

Порівнюючи отримане в результаті розрахунку  $R_c$  з  $R_{тр}$ , бачимо, що  $R_c < R_{тр}$ , а значить вимога виконана.

Пожежна профілактика

Пожежа - горіння поза спеціальним вогнищем, що завдає матеріального збитку і що створює небезпеку для життя людей. Оскільки кількість пожеж з року в рік збільшується то, створюється необхідність створювати на підприємствах умови, при, яких виникнення і поширення пожежі стає мінімальним (підвищувати пожежну безпеку будівлі).

Пожежна безпека - стан об'єкту, при якому зі встановленою вірогідністю унеможливується виникнення і розвиток пожежі (до такої міри, коли контроль вже неможливий) і дії на людей небезпечних чинників пожежі, а також забезпечується захист людей і матеріальних цінностей.

					БКВ 04. 008. 001 ДП ПЗ	Арк.
						62
Змн.	Арк.	№ докум.	Підпис	Дата		

Заходи щодо пожежної профілактики розділяються на організаційні, технічні, режимні і експлуатаційні.

Організаційні заходи передбачають правильну експлуатацію машин, правильний вміст будівель, території, протипожежний інструктаж робітників і службовців, організацію добровільних пожежних дружин.

До технічних заходів відносяться дотримання протипожежних норм і правил при проектуванні будівель, при обладнанні електропроводів і устаткування, опалювання, вентиляції, освітлення, правильне розміщення устаткування.

Заходи режимного характеру - це заборона куріння в не встановленому місці, виробництво зварювальних і інших вогневих робіт в пожароопасних приміщеннях.

Експлуатаційними заходами є своєчасні профілактичні огляди, ремонти і випробування технологічного устаткування.

Здатність конструкцій чинить опір дії пожежі в перебігу певного часу при збереженні експлуатаційних функцій називається вогнестійкістю. Залежно від величини межі вогнестійкості основних будівельних конструкцій і меж поширення вогню по цих конструкціях будівлі і споруди по вогнестійкості підрозділяються на вісім мір.

Основні конструкції машинних залів мають бути II мірі вогнестійкості з негорючих матеріалів з межею вогнестійкості 0,75 ч.

Підвищити вогнестійкість будівель і споруд можна облицюванням або обштукатурюванням металевих конструкцій. Велике значення має захист дерев'яних конструкцій, оскільки при нагріві їх поверхні до 270 - 280 °С вони спалахують і продовжують горіти самостійно.

Захист від поширення полум'я в установках вентиляторів досягається за допомогою вогнепреградителів, швидкодіючих заслінок, водяних завіс і тому

					БКВ 04. 008. 001 ДП ПЗ	Арк.
						63
Змн.	Арк.	№ докум.	Підпис	Дата		

подібне. Вогнепреградителі - це установки які перешкоджають поширенню полум'я по каналах систем вентиляції і кондиціонування повітря.

У приміщеннях як автоматична пожежна сигналізація використовується АДО (автоматичною димовий оповіщувач). Принцип його дії заснований на тому, що продукти горіння впливають на іонізаційний струм, що наводить в дію електромагнітне реле, яке включає систему сигналізації.

Засоби і матеріали, за допомогою яких припиняється горіння, називаються вогнегасящими засобами.

Вогнегасники по вигляду вогнегасячих засобів підрозділяють на рідинні, вуглекислотні, хімпінні, повітря - пінні, хладонові, порошкові і комбіновані.

Вибір типу і розрахунок необхідної кількості вогнегасників слід виробляти залежно від вогнегасячої здатності, граничної площі, класу пожежі горючих речовин і матеріалів приміщенні, що захищається, або на об'єкті згідно ІСО N 3941 - 77.

У нашому випадку для гасіння пожежі можна використовувати порошкові вогнегасники. Необхідна кількість цих вогнегасників для гасіння пожежі:

у торгівельному залі ресторану площею 254 - дорівнює 2 болон по 5 л;

у приміщенні де знаходиться припливно-витяжна установка і пульт управління - дорівнює 1 болон на 5 л.

Відстань від можливого вогнища пожежі до місця розміщення вогнегасника не повинна перевищувати: 20 м - для громадських будівель і споруд.

Розрахуємо кількість сплінкерних розеток, необхідних для гасіння приміщення торгівельного залу ресторану .

$$n = S/S' = \frac{156}{12} = 21 \quad (8.10)$$

Приймаємо  $n=21$

Визначимо витрату води на пожежогасінню для розеток:

$$G = n \cdot 30 \cdot \frac{3600}{1000} = 21 \cdot 30 \cdot \frac{3600}{1000} = 2268 \text{ (м}^3\text{/ч)} \quad (8.11)$$

					БКВ 04. 008. 001 ДП ПЗ	Арк.
						64
Змн.	Арк.	№ докум.	Підпис	Дата		

Особливу увагу необхідно приділяти евакуації людей з приміщень. Евакуація проводиться по заздалегідь спланованих дорогах, які прагнуть зробити мінімальними для проходження людьми до безпечного місця. Схеми евакуації розташовані в доступних для погляду людини місцях. Всі люди знаходяться в будівлі повинні строго дотримувати ці розроблені інструкції для того, щоб під час екстреної ситуації не сталося тисняви, травм, пошкоджень або інших неприємних речей.

#### Освітлення:

Освітлення відноситься до одного з основних зовнішніх чинників, що постійно впливають на людину в процесі праці. Позитивний вплив освітлення на продуктивність праці і його якість не викликає сумніву. Так, сонячне освітлення збільшує продуктивність праці в середньому на 10%, а штучне на 13%, при цьому можливість браку знижується на 20-25%.

Ретельний і регулярний догляд за установками природного і штучного освітлення має важливе значення для створення раціональних умов освітлення, зокрема, забезпечення необхідних величин освітленості без додаткових витрат електроенергії.

У установках з люмінесцентними лампами і лампами ДРЛ необхідно стежити за справністю схем включення (не повинно бути видимих оку мигань ламп).

Чищення скла світлових отворів повинне робитися не рідше 2 раз на рік для приміщень з незначним виділенням пилу і не рідше 4 раз на рік для приміщень із значними виділеннями пилу, для світильників - 4 - 12 раз на рік, залежно від характеру запиленої виробничого приміщення.

Своєчасно потрібно замінювати лампи, що перегоріли, перевіряти рівень освітленості в контрольних точках виробничого приміщення.

Розрахуємо систему освітлення приміщення пультової.

Вихідні дані для розрахунку:

Довжина - 3 м, ширина - 2 м, висота - 3 м.

									Арк.
									65
Змн.	Арк.	№ докум.	Підпис	Дата					

БКВ 04. 008. 001 ДП ПЗ

Для освітлення даного приміщення вибираємо ПВЛД лампи.

Площа приміщення:

$$S = a \cdot b = 3 \cdot 2 = 6 \text{ (м}^2\text{)} \quad (8.12)$$

Висота світильника над робочою зоною :

$$H_{\text{раб}} = H - h_{\text{раб}} = 3 - 0,8 = 2,2 \text{ (м)} \quad (8.13)$$

Відстань між центрами світильників:

$\frac{L_k}{H_{\text{раб}}} = 1,4$  – коефіцієнт для люмінісцентних ламп.

$$L_k = 1,4 \cdot 2,2 = 3,08 \text{ (м)}$$

Приблизне число світильників:

$$N = \frac{S}{L_k^2} = \frac{6}{3,08^2} = 0,63 \quad (8.14)$$

Приймаємо приблизно  $N=1$ .

Визначаємо світловий потік світильника:

$$\Phi_{\text{л}} = \frac{100 \cdot E_{\text{н}} \cdot S \cdot z \cdot K}{N \cdot \eta} = \frac{100 \cdot 200 \cdot 6 \cdot 1,1 \cdot 1,4}{1 \cdot 41} = 6760 \text{ (лм)} \quad (8.15)$$

Приймаємо до установки лампи ЛДЦ80 в кількості  $n = 2$  шт., кожна з яких має світловий потік  $\Phi_{\text{л}} = 3740$  лм.

Визначаємо відхилення світлового потоку :

$$\Delta\Phi = \frac{\Phi_{\text{л}2} - \Phi_{\text{л}}}{\Phi_{\text{л}2}} = \frac{(3740 \cdot 2) - 6760}{3740 \cdot 2} \cdot 100\% = 9,6\% \quad (8.16)$$

Нарешті, визначимо потужність освітлювальної системи:

$$P = n \cdot N \cdot P_i \quad (8.17)$$

У цій формулі  $n$  - кількість світильників прийнята;

$N$  – Приблизне число світильників;  $P_i$  – потужність однієї лампи (для світильників ЛДЦ80  $P_i = 80$ Вт ). Тоді  $P = 2 \cdot 1 \cdot 80 = 160$  Вт

Захист від шуму і вібрації

Виробничий шум супроводжується шумом і вібрацією, джерелами виникнення яких є машини з невірноваженими масами, що обертаються,

					БКВ 04. 008. 001 ДП ПЗ	Арк.
						66
Змн.	Арк.	№ докум.	Підпис	Дата		

технологічні схеми, установки і апарати, в яких переміщення рідин і газів відбувається з великими швидкостями і супроводжується пульсацією.

Механічні коливання устаткування і його вузлів, комунікацій і споруд при дозвукових і частково звукових частотах називають вібрацією.

Розрізняють локальну (місцеву) вібрацію, що передається через руки і загальну вібрацію, що передається через опорні поверхні на тіло людини.

Методи захисту від шуму і вібрації підрозділяють на архітектурно-планувальні і організаційно-технічні.

Архітектурно-планувальні включають; раціональне акустичне планування будівель і генеральних планів об'єктів. Раціональне розміщення устаткування.

Організаційно-технічні методи захисту передбачають: вживання малошумних машин, вдосконалення технології ремонту і обслуговування машин.

Засоби захисту від шуму і вібрації розділяють на наступні види: засоби, що знижують шум в джерелі його виникнення; засоби, що знижують шум на дорозі його поширення; засоби індивідуального захисту.

Шум і вібрацію в джерелі його виникнення зменшують, замінюючи ударні процеси ненаголошеними, застосовуючи деталі з не звучних матеріалів, підтримуючи оптимальні зазори у вузлах, покращуючи умови обтікання деталей і вузлів повітряними, газовими і рідинними потоками.

Шум і вібрацію на дорогах їх поширення ослабляють акустичними засобами звуко- і віброізоляції, звуко- і вібропоглинання, глушення звуку.

Звукоізоляцію забезпечують вживанням ефективних по ізоляції шуму конструкцій обгороджувальних; ущільненням вікон, дверей, отворів і місць проходу комунікацій через конструкції, що захищають; установкою звукоізолюючих кожухів, екранів, обгороджувальних і кабін. Матеріал повинен добре відображати звукові хвилі, перешкоджаючи їх поширенню.

					БКВ 04. 008. 001 ДП ПЗ	Арк.
						67
Змн.	Арк.	№ докум.	Підпис	Дата		

Звукопоглинання передбачає вживання звукопоглинальних облицювань і об'ємних поглиначів звуку.

Віброізоляцію здійснюють, застосовуючи віброізолюючі опори і пружні прокладки, виконуючи конструкційні розриви між джерелом вібрації і будівельними конструкціями.

Як віброізолюючі опори використовують віброізолюючі фундаменти і опори з пружинними, пружинно-гумовими і гумово-металевими амортизаторами.

Вібропоглинання забезпечують нанесенням на вібраючі поверхні обгороджувачів, трубопроводів і воздуховодов матеріалів з великим коефіцієнтом внутрішнього тертя.

Глушники застосовують для зниження аеродинамічного шуму систем вентиляції, кондиціонування повітря і повітряного опалювання. Зменшення шуму в глушниках досягається шляхом вживання звукопоглинальних матеріалів.

До засобів індивідуального захисту від шуму відносять проти галасливі навушники, вкладиші, шлеми і каски, що дозволяють понизити рівень шуму залежно від його частоти на 5-40 дБ. Для захисту від шуму високого рівня застосовують проти галасливі костюми.

Індивідуальний захист від вібрації забезпечується вживанням рукавиць і рукавичок, вкладишів і прокладок, спеціального взуття, нагрудників, поясів і спеціальних костюмів, виготовлених з упругодемпфирующих матеріалів.

Розрахунок вентиляції приміщення

Розрахувати продуктивність системи вентиляції приміщення пультовою, для однієї людини.

Вихідні дані:

$a=3\text{ м}$  – довжина приміщення;

$b=2\text{ м}$  – ширина приміщення;

$c=3\text{ м}$  – висота приміщення;

					БКВ 04. 008. 001 ДП ПЗ	Арк.
						68
Змн.	Арк.	№ докум.	Підпис	Дата		

Розраховуємо об'єм приміщення по формулі:

$$V=a \cdot b \cdot c \quad (8.18)$$

$$V=3 \cdot 2 \cdot 3 = 18 \text{ м}^3$$

Далі визначимо максимальну кількість робочих станцій для приміщення

$$n_{\max}=S_{\text{пом}}/S_{\text{норм}}, \quad (8.19)$$

де  $S_{\text{норм}}=6\text{м}^2$  – площа для одного робочого місця;

$$S_{\text{пом}}=a \cdot b \quad (8.20)$$

$$S_{\text{пом}}=3 \cdot 2=6 \text{ м}^2$$

$S_{\text{пом}}$  – площа приміщення;

$n_{\max}=6/6=1$  – к-ть робочих місць.

Витрата повітря під час надходження надлишкового тепла визначається по формулі:

$$L=\sum Q/(c_{\text{возд}} \cdot \rho_{\text{возд}} \cdot (t_{\text{уд}}-t_{\text{пр}})), \quad (8.21)$$

де  $L$  – продуктивність системи вентиляції,  $\text{м}^3/\text{ч}$ ;

$c_{\text{возд}}=1,005 \text{ кДж/кг}\cdot\text{С}$  – питома теплоємність повітря при постійному тиску;

$\rho_{\text{возд}}=1,2 \text{ кг/м}^3$  - щільність повітря;

$t_{\text{уд}}=24^\circ\text{С}$  - температура повітря, що видаляється. Для теплого періоду року іробіт «легка 1б» температура має бути від  $(22\dots 24)^\circ\text{С}$ ;

$t_{\text{пр}}$  – температура припливного повітря. Обчислюється за формулою:

$$t_{\text{пр}}= t_{\text{уд}} - \Delta t_{\text{раб}} \quad (8.22)$$

$$t_{\text{пр}}= 24 - 5=19^\circ\text{С}$$

$$\sum Q= Q_{\text{людей}}+ Q_{\text{компьютера}}+ Q_{\text{освещ.}}+ Q_{\text{оборуд.}}=170+300+160+300=930 \text{ Вт} \quad (8.23)$$

$$Q_{\text{людей}}=q_{\text{л}} \cdot n=170 \cdot 1=170 \text{ Вт}$$

$$Q_{\text{компьютера}}=q_{\text{к}} \cdot n=300 \cdot 1=300 \text{ Вт}$$

$$Q_{\text{освещ.}}=160 \text{ Вт}$$

$$Q_{\text{оборуд.}}=300 \text{ Вт}$$

$$L=0,93/(1,005 \cdot 1,2 \cdot (24-19))=0,154 \text{ м}^3/\text{с} = 555 \text{ м}^3/\text{ч}$$

Визначаємо настановну потужність електродвигуна для вентиляції по формулі:

					БКВ 04. 008. 001 ДП ПЗ	Арк.
						69
Змн.	Арк.	№ докум.	Підпис	Дата		

$$N=k \cdot L \cdot H \cdot 10^{-6} / (3,6 \cdot \eta_{\text{вент}} \cdot \eta_{\text{прив}}), \quad (8.24)$$

де  $k$  – коефіцієнт запасу ( $k= 1,05 \dots 1,5$ );

$H$  – аеродинамічний опір вентилятора,  $H=300\text{Па}$ ;

$\eta_{\text{вент}}$  – ККД вентилятора;

$\eta_{\text{прив}}$  - ККД приводу, який при клиноременній передачі рівний 0,95;

$$N=1,2 \cdot 555 \cdot 300 \cdot 10^{-6} / (3,6 \cdot 0,6 \cdot 0,95) = 0,1 \text{ кВт}$$

Приймаємо для нормальної вентиляції нашого приміщення продуктивність системи вентиляції рівну  $L=555 \text{ м}^3/\text{ч}$ , осьовий вентилятор потужністю  $N=0,1 \text{ кВт}$ . Якщо розрахунок вентиляції проводиться по декількох напрямках, за кінцевий результат береться найбільше значення.

Долікарська допомога.

Перша допомога при поразці електричним струмом.

Долікарська допомога потерпілому від електричного струму складається з двох послідовних етапів. Перш за все необхідно швидко звільнити людину, що потерпіла від дії струму, і потім негайно приступити до надання першої допомоги.

Звільнити людину, що потерпіла від дії струму, можна декількома засобами.

Найбільш простий засіб - відключення відповідної частини електроустановки. Окрім того, при напрузі до 1000 В можна перерізувати або перерубати дроти або відтягнути потерпілого від струмоведучої частини, відкинути від нього дріт і так далі. При напрузі вище 1000 В застосовують ті ж способи, але при цьому обов'язково застосовують діелектричні рукавички, боти.

Після звільнення потерпілого від дії струму, йому надають необхідну медичну допомогу тут же на місці.

Заходи першої медичної допомоги залежать від його стану. Якщо потерпілий в свідомості, але до цього був в непритомності або нетривалий час знаходився під впливом струму, йому необхідно створити повний спокій. За

					БКВ 04. 008. 001 ДП ПЗ	Арк.
						70
Змн.	Арк.	№ докум.	Підпис	Дата		

відсутності свідомості, але якщо збереглося дихання слід укласти потерпілого на м'яку підстилку, забезпечити приплив свіжого повітря, давати нюхати нашатирний спирт.

Якщо потерпілий дихає насилу - необхідно робити штучне дихання і масаж серця. За відсутності ознак життя, тобто за відсутності дихання серцебиття, пульсу, не можна вважати потерпілого мертвим. В цьому випадку також треба робити штучне дихання і масаж серця.

Перша допомога при поразці хладагентами.

При отруєнні хладагентом необхідно негайно вивести потерпілого на свіже повітря. Якщо дихання припинилося, треба провести штучне дихання. За наявності дихання проводять інгаляцію теплою парою лимонної кислоти.

При попаданні рідкого аміаку на шкіру обережно розтирають обморожену ділянку стерильною ватною кулькою або марлевою серветкою до почервоніння шкіри. Обморожене місце після цього обтирають спиртом і накладають на нього марлеву пов'язку. В разі утворення на тілі міхурів шкіру розтирати не можна - на обморожену ділянку тіла необхідно також накласти стерильну пов'язку.

При попаданні в очі негайно промивають їх струменем води кімнатної температури, а потім пускають в очі декілька крапель 2-4 % - ного розчину борної кислоти.

При задусі, викликаній недоліком кисню в приміщенні, заповненому газоподібним хладоном, необхідно негайно вивісь пострадавшего на свіже повітря. Рекомендується пиття, вдихання кисню в течії 30 -45 мин. В разі припинення дихання слід робити штучне дихання до приходу лікаря.

При попаданні хладону в очі їх промивають струменем води кімнатної температури під невеликим тиском і закачують в очі стерильне вазелінове масло, після чого необхідно звернутися до лікаря.

Перша допомога при опіках і обмороженні

					БКВ 04. 008. 001 ДП ПЗ	Арк.
						71
Змн.	Арк.	№ докум.	Підпис	Дата		

При роботі в холодильних камерах і на відкритому повітрі в зимовий час можливі обмороження.

Обморожену частину тіла обережно розтирають сухою шерстяною ганчіркою або сукниною, аби відновити кровообіг і відігріти її до нормальної температури тіла. Після почервоніння шкіри, що свідчить про відновлення кровообігу, її змащують борним вазеліном або несолоним харчовим жиром, накладають стерильну пов'язку і вкривають пострадавшего теплим одягом або ковдрою.

При опіках першого ступеня (почервоніння і припухлість шкіри) на уражене місце накладають примочки із слабого розчину марганцевий - кислого калія, після чого місце опіку забинтовують. При опіках другої (водняні міхури) і третій (глибокі пошкодження і омертвляння тканин) мірі одяг або взуття краще не знімати, а розрізати, зробити перев'язку, як при пораненнях, і направити пострадавшего в здоров'я пункт.

При дуже сильних опіках викликають швидку допомогу; пострадавший повинен лежати непорушно; уражені місця накривають чистим простирадлом.

При опіках міцними кислотами або рідким аміаком уражене місце треба негайно промити сильним струменем води, а потім 5% - ним розчином марганцевий - кислого калія або 10% - ним розчином питної соди; після промивання накладають марлю, просочену сумішшю рослинної олії і вапняної води в рівному співвідношенні. У випадках попадання кислоти або її пари в порожнину рота або в очі їх треба промити 5% - ним розчином питної соди.

Глибокі поразки відбуваються при опіках їдкими лугами. В цьому випадку уражене місце необхідно промити швидкоплинним струменем води, а потім додатково слабким розчином оцетової кислоти або розчином борної кислоти.

					БКВ 04. 008. 001 ДП ПЗ	Арк.
						72
Змн.	Арк.	№ докум.	Підпис	Дата		

**Висновок:**

При вирішенні завдань по охороні праці необхідно чітко представляти сутність процесів і відшукати засоби (найбільш відповідні до кожного конкретного випадку), що усувають вплив на організм шкідливих і небезпечних чинників і що виключають по можливості травматизм і професійні захворювання.

При поліпшенні і оздоровленні умов роботи праці важливими моментами, є комплексна механізація і автоматизація технологічних

процесів, вживання нових засобів обчислювальної техніки і інформаційних технологій в наукових дослідженнях і на виробництві.

Здійснення заходів щодо зниження виробничого травматизму і професійної захворюваності, а також поліпшення умов роботи праці ведуть до професійної активності трудящих, зростанню продуктивності праці і скорочення втрат при виробництві. Оскільки охорона праці якнайповніше здійснюється на базі нової технології і наукової організації праці, то при розробці і проектуванні об'єкту використовуються новітні розробки.

					БКВ 04. 008. 001 ДП ПЗ	Арк.
						73
Змн.	Арк.	№ докум.	Підпис	Дата		

## Перелік використаної літератури.

1. Аверкін, А.Г. Приклади і завдання по курсу кондиціонування повітря і холодопостачання .-- М .: Видавництво асоціації будівельних вузів. 2003-125с
2. Кокорін О.Я Вітчизняне обладнання для створення систем вентиляції та кондиціонування повітря / О.Я.Кокорін, - М .: «Екстропечать», 2005.- 99 с.
3. Жихарева Н.В. П.Г.Красномовець Оптимізація енерго- та ресурсозберігаючої системи охолодження плодоовочесховищ Збірник наукових праць Міжнародної науково-технічної конференції– 2001. (Додаток до журналу «Холодильна техніка і технологія»). – С.25–28.
4. Липа О.І. Основи теорії та сучасні технології обробки повітря. – Одеса 2010: ОГАХ - 609 с.
5. Перепека В.И., Жихарева Н.В. Розрахунок систем кондиціонування та вентиляції. Одеса: «ТЕС», 2014. – 340 с.
6. Жихарева Н.В. Математичні аспекти термoeкономiчного аналізу холодильної установки плодоовочесховища// Холодильна техніка і технологія . – 2014. – № 2 (148) – С. 11–15
7. Жихарева Н.В. Методика розрахунку систем кондиціонування повітря басейнів. / Холодильна техніка і технологія. – 2015. №51(4). С.12–17.
8. Жихарева Н.В., Хмельнюк М.Г. Оптимізація режиму роботи холодильної установки плодоовочесховищ. // Холодильна техніка і технологія.– 2012. – №5(139). - С.16-20.
7. Жихарева Н.В.Моделювання та оптимізація систем кондиціонування повітря. Навчальний посібник.-: О: ТЕС, 2016.- 170 с + додатки с.
- 8.Zhikhareva N. Modeling of energy effivient air condition // N.V Zhikhareva. / The scientific method. Poland – 2017. – No. 3. – P. 3–6.
9. Zhikhareva N. Optimization of conditionsng system for fremises with non stasionari heat exchanger // N.Zhikhareva. / Norwegian Journal of development of the International Science 2017. Vol. 2. No 5. P. 94–99.

					БКВ 04. 008. 001 ДП ПЗ	Арк.
						74
Змн.	Арк.	№ докум.	Підпис	Дата		

10. Жихарєва Н. В. Математичне моделювання нестационарного теплообміну приміщень]// Н. В. Жихарєва, М. Г. Хмельнюк / Холодильна техніка та технологія. 2016. – Том 52, випуск 6. – С. 75–79.

11. Asheville, North Carolina: National Climatic Data Center, U.S. Department of Commerce. Test Reference Year (TRY), tape reference manual, TD9706. 1976, vol. 86

12. Asheville, North Carolina: National Climatic Data Center, U.S. Department of Commerce. Test Reference Year (TRY), tape reference manual, TD9706. 1976, vol. 50-100

13. ISO 159274:2005. Hygrothermal performance of buildings — Calculation and presentation of climatic data — Part 4: Hourly data for assessing the annual energy use for heating and cooling, 2005. vol. 50

14. Zhang Q., Huang J., Lang S. Development of typical year weather data for Chinese locations. ASHRAE Transactions: Symposia, 2002, vol. 108.

15. Lund H. Short Reference Years and Test Reference Years for EEC countries. Thermal Insulation Laboratory, Techn. Univ. of Denmark. Final report EUR 10208 EN, 1985. vol. 125

16. Targo Kalamees and Jarek Kurnitski. Estonian test reference year for energy calculations. Proceedings of the Estonian Academy of Sciences. Engineering. 2006, March, vol. 12, No. 1.

17. Thevenard D.J. and Brunger A.P. The Development of Typical Weather Years for International Locations: Part I, Algorithms, and Part II: Production, ASHRAE Transactions, 2002, vol. 108, No. 2.

18. Tammelin T. and Erkio E. Energialaskennan saatiedot — suomalaisen testivuosi. Report 1987: No. 7, Ilmatieteen laitos, Helsinki, 1987. vol. 150

19. Lam J.C., Hui S.C.M. and Chan A.L.S. A statistical approach to the development of a typical meteorological year for Hong Kong. Architectural Science Review, 1996, vol. 39, No. 4.

					БКВ 04. 008. 001 ДП ПЗ	Арк.
						75
Змн.	Арк.	№ докум.	Підпис	Дата		

# ПРОЕКТ СИСТЕМИ КОНДИЦІЮВАННЯ ТА ВЕНТИЛЯЦІЇ ПОВІТРЯ FOODSORTU ТОРГІВЕЛЬНОГО ЦЕНТРУ СІТУ-ЦЕНТРУ, М. ОДЕСИ

”

:

Керівник: Жихарєва Н.В.

Виконав:

Іовівна Т. В.

## ВИХІДНІ ДАНІ:

- ✘ Розрахункові літні параметри зовнішнього повітря категорії :
  - ✘ барометричний тиск  $P=1010$  мм.рт.стовпа;
  - ✘ ентальпія зовнішнього повітря  $h=68$  кДж/кг;
  - ✘ температура зовнішнього повітря  $t =28,6$  °С;
  - ✘ розрахункова швидкість вітру  $3,3$  м/с;
  - ✘ амплітуда добових коливань температури  $\Delta t = 8,8$ °С.
- ✘ Розрахункові зимові параметри зовнішнього повітря:
  - ✘ барометричний тиск  $P=990$  мм.рт.стовпа;
  - ✘ ентальпія зовнішнього повітря  $h=-17$  кДж/кг;
  - ✘ температура зовнішнього повітря  $t =-18$ °С;
  - ✘ розрахункова швидкість вітру  $6,2$  м/с.



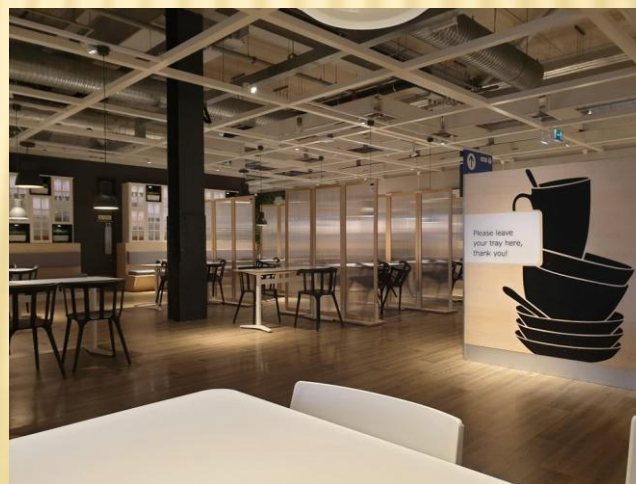
**КЕРУЮЧИСЬ НОРМАМИ ПРОЕКТУВАННЯ ,  
ПРИЙМАЛИ НАСТУПНІ ЗНАЧЕННЯ ПІДТРИМАННЯ  
ПАРАМЕТРІВ:**

**Теплий період року -  $t = 22\text{ }^{\circ}\text{C}$ ;  $\varphi = 55\%$ ;**

**Холодний період року -  $t = 20\text{ }^{\circ}\text{C}$ ;  $\varphi = 60\%$ ;**

# ГРОМАДСЬКЕ ХАРЧУВАННЯ

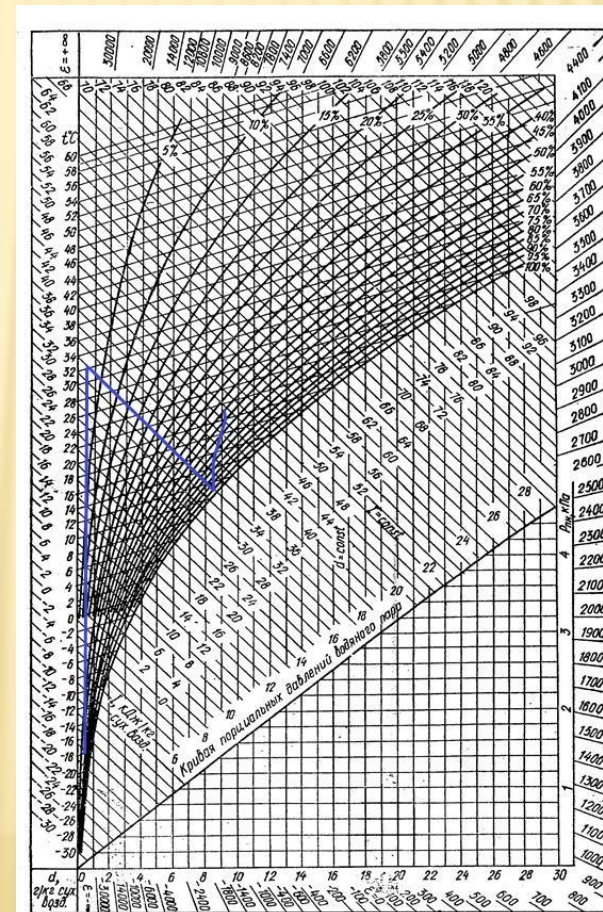
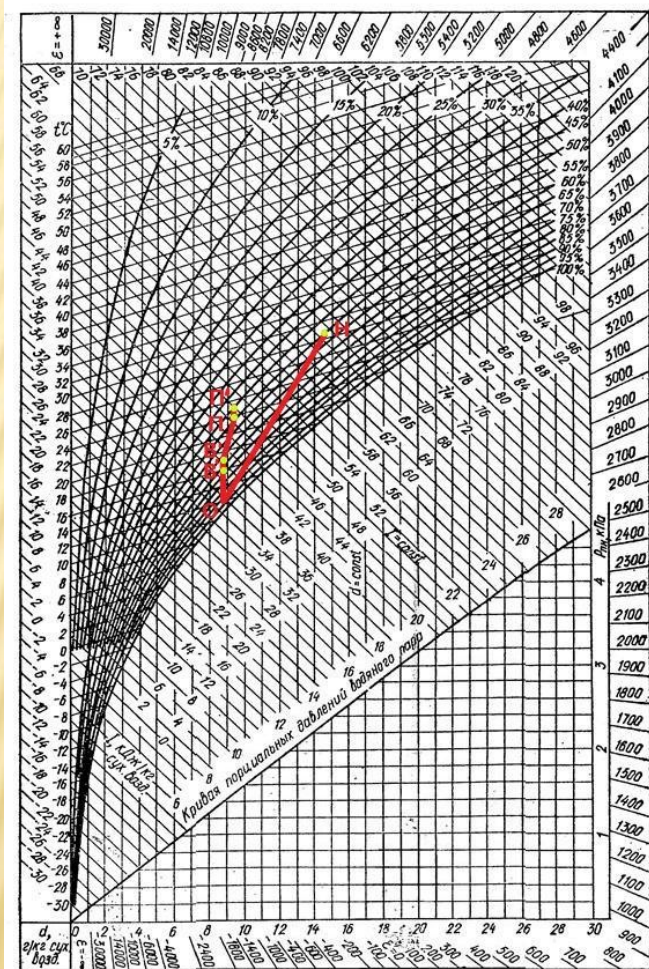
Головною метою кондиціювання повітря в громадському харчуванні є комфортний клімат для клієнта, достатня кількість приточного повітря та видалення відпрацьованого, створення повітряно-теплого балансу.



# СУМАРНА ТАБЛИЦЯ РОЗРАХУНКУ ТЕПЛОПРИТОКІВ

Приміщення	Сумарний тепло-приплив (літо) $Q_{пов,квт}$	Сумарні вологовиділення (літо) $W_{пов, кг/с}$	Сумарний тепло-приплив (зима) $Q_{пов, кВт}$	Сумарні вологовиділення (зима) $W_{пов, кг/с}$	Тепло-вологісна характеристика (літо) $\epsilon$ , кДж/кг·К	Масова витрата повітря $G$ , кг/с
Зал	107	0,012	99	0,012	9090	15,5

# D, H-ДІАГРАМІ ПРОЦЕСІВ ОБРОБКИ ПОВІТРЯ В ЛІТНІЙ ТА ЗИМОВИЙ ПЕРІОД



# ПІДБІР КОНДИЦІОНЕРА

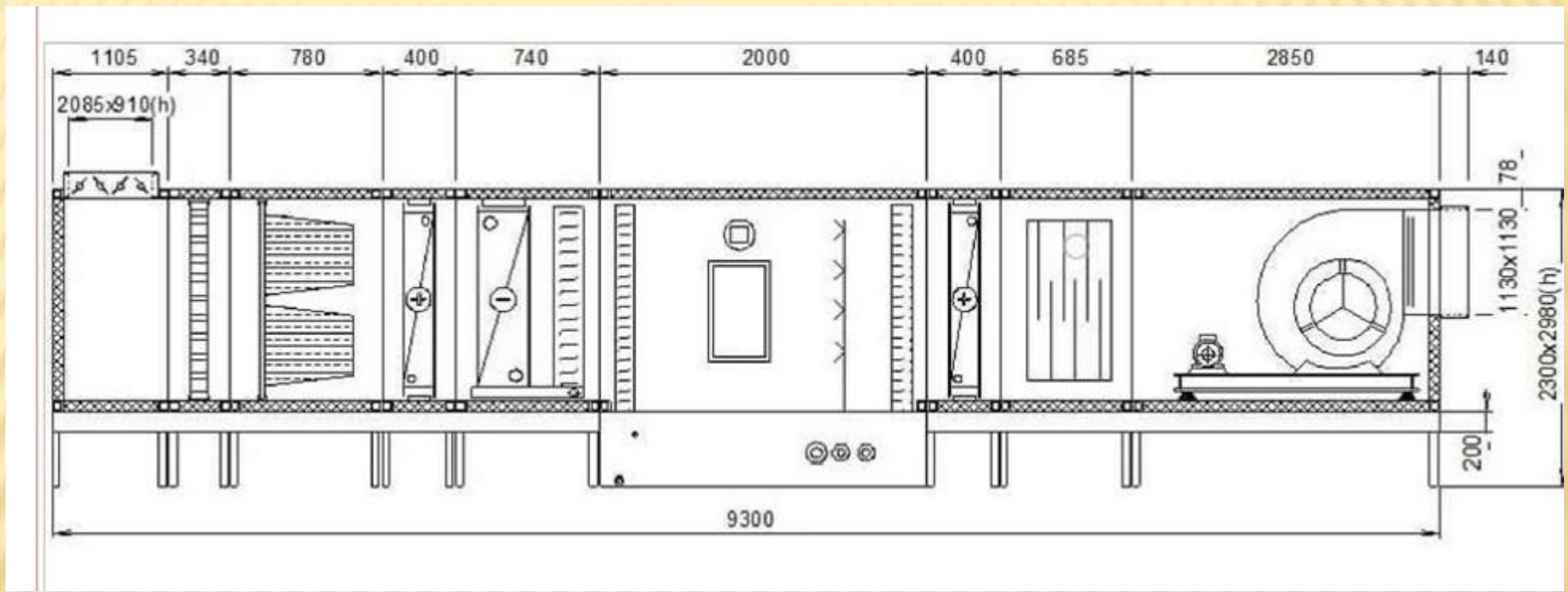
З урахуванням втрат через неплотності в системі розподілу повітря обладнання підбираємо за наступним принципом:

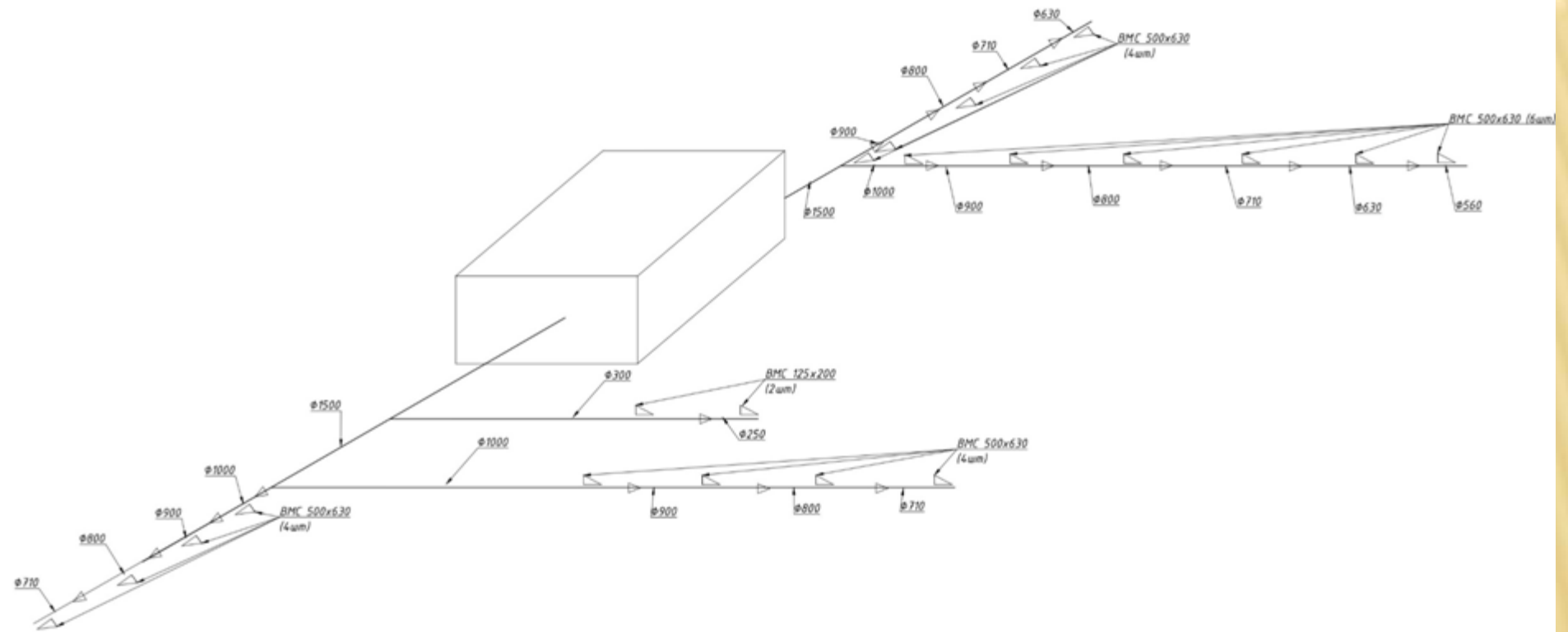
$$L_{\text{КД}}^{\text{повне}} = L_{\text{КД}} \cdot 1.05 = 46500 \cdot 1.05 = 48825 \text{ м}^3/\text{год}$$

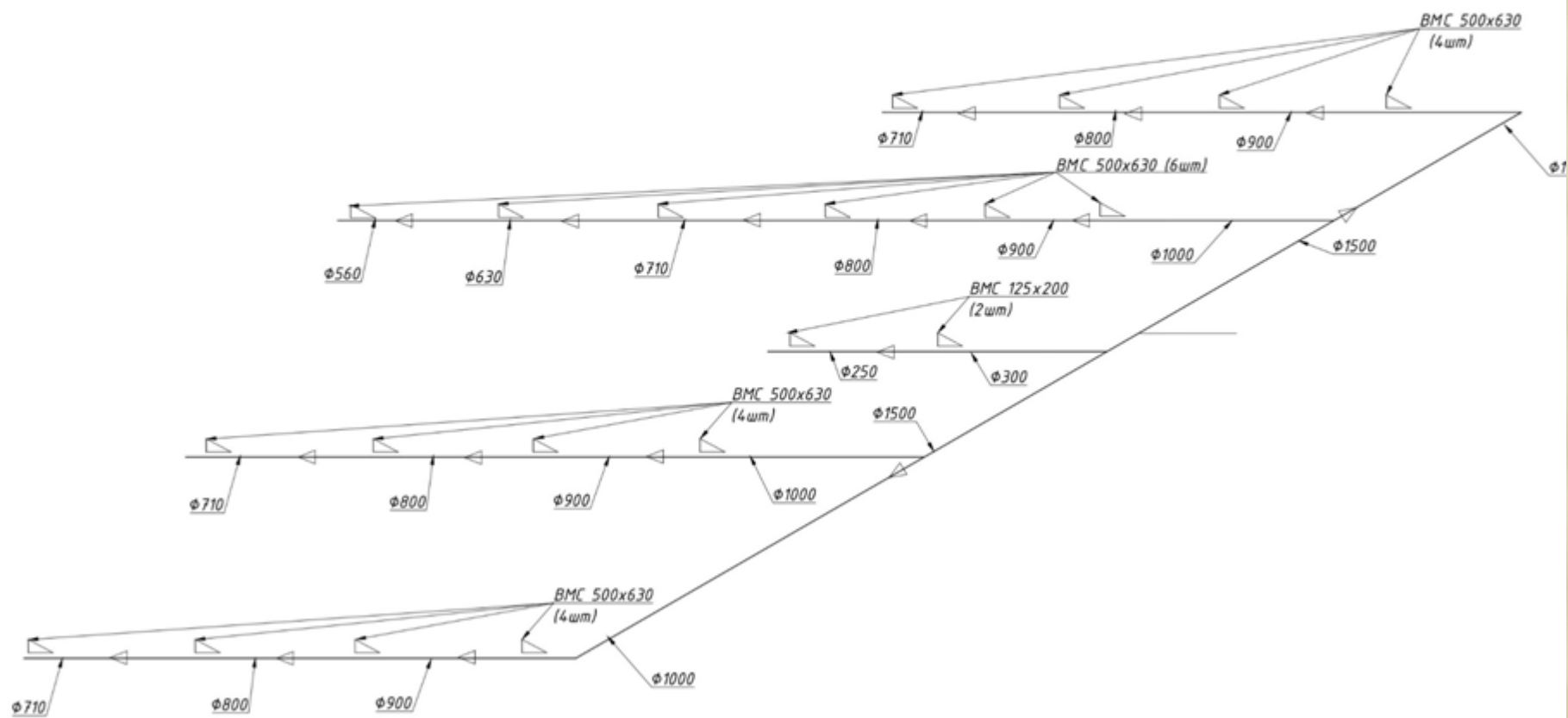
З каталогів фірми ВЕЗА обираємо кондиціонер центральний каркасно - панельний КЦКП - 50 призначений для застосування в вентиляційних системах і системах кондиціонування повітря приміщень різного призначення і дозволяють здійснювати всі процеси повітряної обробки : нагрівання , фільтрацію , осушення , охолодження , зволоження , рекуперація та регенерацію тепла і холоду , дезінфекцію , шумоглушення , і підтримка в приміщенні штучного клімату із заданими параметрами



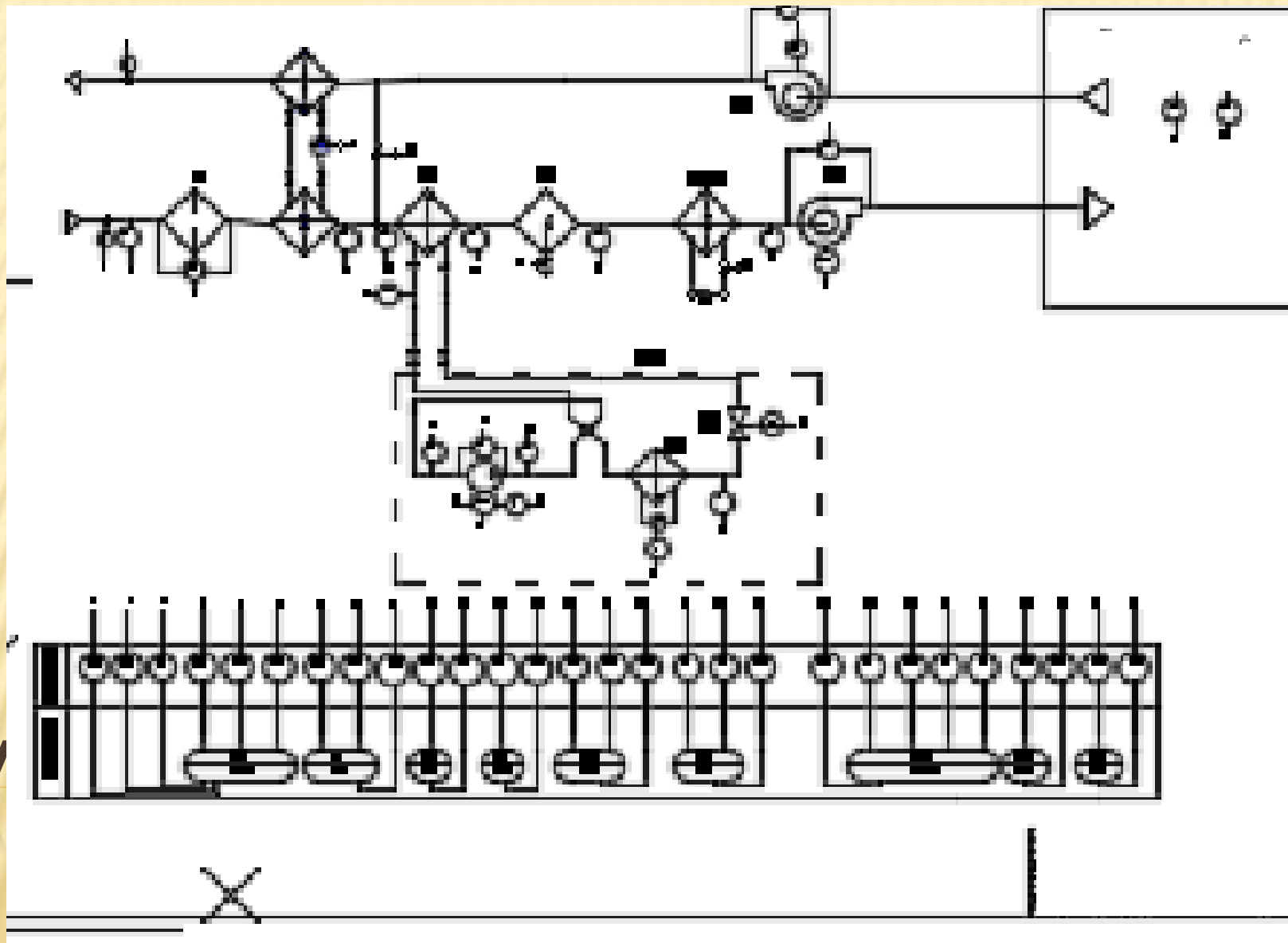


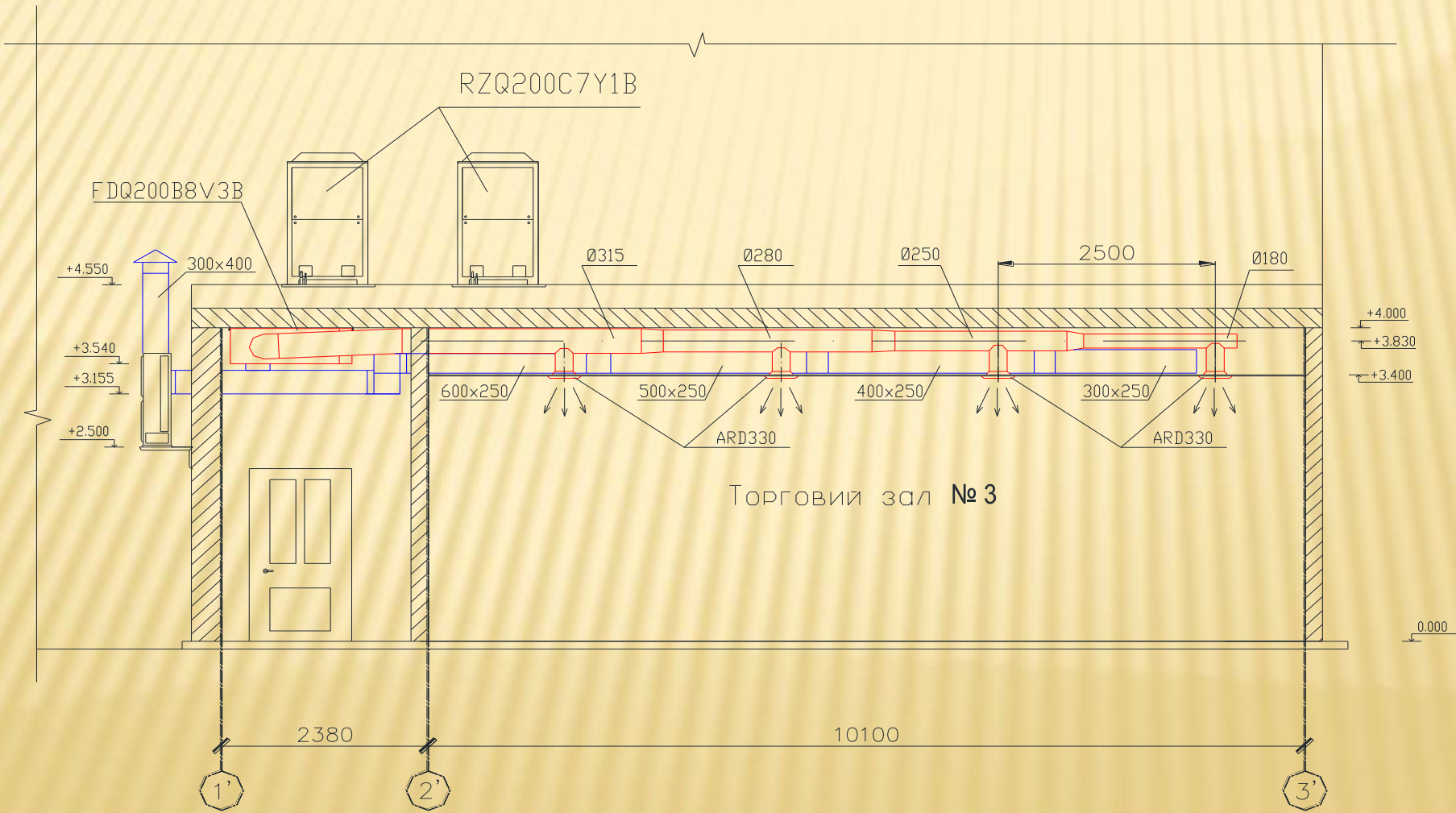






ДЯКУ





Другим етапом дипломного проекту став вибір розрахункових параметрів внутрішнього й зовнішнього повітря. Керуючись нормами проектування, приймали наступні значення температури, відносній вологості й швидкості руху повітря в приміщенні :

- ✘ теплий період року –  $t_{в} = 22^{\circ}\text{C}$ ;  $\varphi_{в} = 55\%$ ;
- ✘ холодний період року -  $t_{в} = 20^{\circ}\text{C}$ ;  $\varphi_{в} = 60\%$ ;

Вибір розрахункових параметрів зовнішнього повітря визначається кліматичними умовами місцевості й призначенням.

Далі визначили теплові втрат через огорожуючі конструкції. Розраховували тепловиділення від різних джерел вологовиділення. Побудував в d,h-діаграмі процеси обробки повітря в літній та зимовий періоди.

Третій етапі розраховували опору вентиляційної мережі та вибрали вентилятора.

# ВИСНОВКИ

---

Метою дипломного проекту являється спроектувати систему кондиціонування повітря таким чином щоб було комфортно відвідувачам, а також персоналу в даному приміщенні. І регулювання заданих параметрів мікроклімату відбувалося автоматично і при цьому підтримувалось. При цьому основні техніко – економічні вимоги дотримувались це на сам перед мінімальна вартість устаткування й будівельно-монтажних робіт, тривалий термін служби, максимально можлива економія електроенергії, води, тепла й особливо дорогого холоду. Першим етапом розрахунку стало підбір будівельної конструкції , розрахунок теплопередачі стін та кровлі.

---

Четвертий етап розрахунок та підбір апаратів обробки повітря (повітряного охолоджувача, повітронагрівача першого підігріву, повітронагрівача другого підігріву, теплоутилізатора, камери зрошування)

П'ятий етап розрахунок і вибір основного холодильного обладнання. Підібрав спіральний компресор і чиллер.

**ДЯКУЮ ЗА УВАГУ**



