

**МІНІСТЕРСТВО ОСВІТИ І НАУКИ УКРАЇНИ
ВІДОКРЕМЛЕНИЙ СТРУКТУРНИЙ ПІДРОЗДІЛ
«ОДЕСЬКИЙ ТЕХНІЧНИЙ ФАХОВИЙ КОЛЕДЖ ОНТУ»**

Спеціальність:

123 – «Комп'ютерна інженерія»

Освітня програма:

«Обслуговування комп'ютерних систем і мереж»

Група: 4КС-55

Дипломний проект

**здобувача освіти денної форми навчання
КС 55.16.000.00 ДП ПЗ**

НЕТЕЧІ

ДАНИЙІЛА ДМИТРОВИЧА

**м. Одеса
2022 р.**

МІНІСТЕРСТВО ОСВІТИ І НАУКИ УКРАЇНИ
ВСП «ОДЕСЬКИЙ ТЕХНІЧНИЙ ФАХОВИЙ КОЛЕДЖ ОНТУ»

Спеціальність: 123 «Комп'ютерна інженерія»

Освітня програма: «Обслуговування комп'ютерних систем і мереж»

Група: 4КС-55

ПОЯСНЮВАЛЬНА ЗАПИСКА

до дипломного проекту (роботи) на тему:

Розробка двоканального USB-осцилографу для технічних вимірювань

Проектний матеріал складається з пояснювальної записки на 73 сторінках та графічного (презентаційного) матеріалу на 11 аркушах (слайдах).

Дипломник _____ (Нетеча Д.Д.)

Керівник _____ (Кривченко Ю.В.)

Консультанти:

з економічної частини _____ (Копайгородська Т.Г.)

з охорони праці _____ (Чорновол Н.І.)

з дотримання вимог ЄСКД _____ (Петрашова В.І.)

старший консультант _____ (Скорнякова О.В.)

До захисту допущений

Голова циклової комісії _____ (Скорнякова О.В.)

Завідувач відділення _____ (Суліма Ю.Ю.)

Захист « » _____ 2022 р. Протокол ДКК №

Оцінка ДКК _____

Секретар ДКК _____

МІНІСТЕРСТВО ОСВІТИ І НАУКИ УКРАЇНИ
ВСП «ОДЕСЬКИЙ ТЕХНІЧНИЙ ФАХОВИЙ КОЛЕДЖ ОНТУ»

Відділення комп'ютерних систем Комісія КТ та Ш
Спеціальність 123 «Комп'ютерна інженерія»
Освітня програма «Обслуговування комп'ютерних систем і мереж»

ЗАТВЕРДЖУЮ:

Заст. дир. з НВР _____
Беркань І.В.
« _____ » _____ 2022 р.

ЗАВДАННЯ

на дипломний проект (роботу)

Здобувачеві (здобувачці) освіти Нетечі Даниїлу Дмитровичу
(прізвище, ім'я, по батькові)

1. Тема проекту (роботи) Розробка двоканального USB-осцилографу для технічних вимірювань

затверджена наказом по коледжу від " _____ " _____ 2022 р. № _____

2. Термін здачі закінченого проекту (роботи) _____

3. Вихідні данні до проекту (роботи) 1. Забезпечити режими роботи: 2-канальний осцилограф, спектроаналізатор, самописець, логічний аналізатор; 2. Забезпечити зв'язок з ПК за допомогою порту USB; 3. Забезпечити діапазон вхідних сигналів від -20В до 20В; 4. Забезпечити смугу пропускання не нижче 100 кГц; 5. Забезпечити частоту дискретизації до 200 кГц; 6. Забезпечити живлення приладу від порту USB ПК без зовнішнього джерела; 7. Забезпечити роботу програмного забезпечення приладу під ОС

4. Зміст розрахунково-пояснювальної записки (перелік питань, які необхідно розробити)

1. Аналітичний огляд сучасних осцилографів для дослідження електричних сигналів
2. Розробка схем USB-осцилографу та вибір елементної бази
3. Розробка БСА та опис можливостей ПЗ вимірювального приладу
4. Економічна частина
5. Охорона праці

5. Перелік графічного (презентаційного) матеріалу (з точним зазначенням обов'язкових креслень, кількості слайдів)
Слайди мультимедійної презентації, зокрема: USB-осцилограф. Схеми структурні; USB-осцилограф. Схеми принципова електрична; Блок-схема алгоритму роботи USB-осцилографу; Програмне забезпечення USB-осцилографу. Приклади роботи

6. Консультанти по проекту (роботі), із зазначенням розділів проекту, що їх стосується

Розділ	Консультант	Підпис, дата	
		Завдання видав	Завдання прийняв
1-3	<i>Кривченко Ю.В.</i>		
4. Економічна частина	<i>Копайгородська Т.Г.</i>		
5. Охорона праці	<i>Чорновол Н.І.</i>		
Нормоконтроль	<i>Петрашова В.І.</i>		

7. Дата видачі завдання _____

Керівник *Кривченко Ю.В.* _____
(підпис)

Завдання прийняв до виконання _____
(підпис)

КАЛЕНДАРНИЙ ПЛАН

№ з/р	Назва етапів дипломного проекту (роботи)	Термін виконання етапів дипломного проекту (роботи)	Відмітка про виконання
1.	<i>Постановка задачі проектування.</i>	<i>5.05.2022</i>	
2.	<i>Робота над вступом</i>	<i>7.05.2022</i>	
3.	<i>Огляд і аналіз промислових осцилографів</i>	<i>10.05.2022</i>	
4.	<i>Аналіз аматорських схем осцилографів</i>	<i>14.05.2022</i>	
5.	<i>Вибір мікроконтролера для схеми приладу</i>	<i>16.05.2022</i>	
6.	<i>Розробка структурної схеми USB-осцилографу</i>	<i>19.05.2022</i>	
7.	<i>Розробка принципової електричної схеми USB-осцилографу</i>	<i>21.05.2022</i>	
8.	<i>Вибір та огляд елементів схеми USB-осцилографу</i>	<i>23.05.2022</i>	
9.	<i>Розробка алгоритму роботи USB-осцилографу</i>	<i>26.05.2022</i>	
10.	<i>Налаштування приладу USB-осцилографу</i>	<i>28.05.2022</i>	
11.	<i>Випробування приладу та порівняння з еталонами</i>	<i>30.05.2022</i>	
12.	<i>Виконання економічних розрахунків проекту</i>	<i>4.06.2022</i>	
13.	<i>Розробка заходів з охорони праці та техніки безпеки</i>	<i>10.06.2022</i>	
14.	<i>Робота над КД та графічною частиною проекту</i>	<i>13.06.2022</i>	
15.	<i>Підготовка доповіді до захисту проекту</i>	<i>16.06.2022</i>	

Дипломник _____
(підпис)

Керівник _____
(підпис)

ЗМІСТ

Вступ.....	7
1 Аналітичний огляд сучасних осцилографів для дослідження електричних сигналів.....	10
1.1 Основні характеристики осцилографів.....	11
1.2 Переваги цифрових осцилографів.....	12
1.3 Застосування віртуальних осцилографів.....	14
1.4 Класифікація сучасних осцилографів.....	15
1.4.1 Аналогові осцилографи.....	15
1.4.2 Цифрові з пам'ятовуючі осцилографи.....	16
1.4.3 Цифрові пам'яноформні осцилографи.....	18
1.4.4 Цифрові стробоскопічні осцилографи.....	19
1.4.5 Віртуальні осцилографи.....	20
1.4.6 Портативні осцилографи.....	21
1.5 Огляд цифрових осцилографів.....	22
1.5.1 Цифровий осцилограф Tektronix TDS1002 C-ED U.....	22
1.5.2 Цифровий осцилограф UNI-T UTD2062CE.....	23
1.5.3 Цифровий портативний осцилограф Hantek DSO 1060.....	25
1.6 Висновки за розділом.....	27
2 Розробка схем USB-осцилографу та вибір елементної бази.....	28
2.1 Розробка структурної схеми USB-осцилографу.....	28
2.2 Розробка принципової електричної схеми USB-осцилографу.....	29
2.3 Вибір та огляд елементів схеми USB-осцилографу.....	31
3 Розробка БСА та опис можливостей ПЗ вимірвального приладу.....	37
3.1 Розробка алгоритму роботи USB-осцилографу.....	39
3.2 Робота у режимі осцилографів – спостереження форми сигналу.....	40
3.3 Робота у режимі аналізатора спектру.....	45
3.4 Робота у режимі самописця.....	46
3.5 Логічний аналізатор & генератор.....	49
3.6 Додаткові можливості USB-осцилографу.....	56

					КС 55.16 000.00 ДП ПЗ	Лист
Зм	Лист	№ докум.	Підпис	Дата		5

3.6.1	Аналізатор інтерфейсу на базі RS232.....	57
3.6.2	Аналізатор PS2.....	58
3.6.3	Аналізатор швидкості ІС.....	58
3.6.4	Аналізатор USB.....	59
3.6.5	Обробка сигналів у реальному масштабі часу.....	60
4	Економічна частина.....	62
5	Охорона праці.....	
	Висновки.....	
	Перелік використаних джерел.....	
	Додаток А. Фрагмент коду програмного забезпечення USB-осцилографу на мові С++ (функція adc).....	

					КС 55.16 000.00 ДП ПЗ	КС
						6
Зм	Крх	№ докум.	Підпис	Дата		

ВСТУП

У розвитку технологій вимірвальні прилади завжди були і будуть важливою ланкою. Історія вимірвальної техніки налічує безліч етапів – від простого електроскопу до сучасних цифрових осцилографів і генераторів, спектроаналізаторів – найпотужніших вимірвальних комплексів.

Зараз вимірвальні прилади перейшли на новий рівень розвитку, по суті цей рівень уніфікує будь-які види вимірювань. Виробники датчиків конструюють їх таким чином, щоб будь-яка вимірювана величина, наприклад, температура, тиск, на їх виходах перетворилася в електричний сигнал і у результаті будь-яке вимірювання зводилося до вимірювання параметрів цього електричного сигналу. Вимірювання зводиться до перетворення електричного сигналу в цифровий, який можна зберігати нескінченно довго, накопичувати його, проводити над ним цифрову обробку, аналізувати, проводити непрямі виміри і візуалізацію.

Останніми роками сформувався абсолютно новий напрямок в метрології і вимірвальній техніці – вимірвальні обчислювальні комплекси (ВОК) на базі персональних комп'ютерів. ВОК обов'язково включає комп'ютер, що працює у режимі реального масштабу часу зі встановленим необхідним програмним забезпеченням і аналого-цифровий перетворювач для введення аналогових сигналів.

Майже будь-який персональний комп'ютер може перетворитися на потужний вимірвальний комплекс, якщо його забезпечити одним або декількома аналоговими входами. Його клавіатура і екран надають істотно більші можливості в порівнянні з тим, що можуть дати мультиметр або класичний осцилограф, а дисковий накопичувач і принтер підходять для реєстрації будь-яких тривалих процесів. Крім того, обчислювальна потужність ПК дозволяє надавати зібрані з його допомогою інформаційні дані будь-якій, навіть дуже складній обробці. Ще декілька років тому для перетворення ПК на віртуальний вимірвальний прилад потрібно було встановити в комп'ютер одну або декілька складних і дорогих плат. Такий підхід до цих пір використовується

										КС 55.16.005.00 ДП ПЗ	Лист
											7
Зм	Лист	№ докум.	Підпис	Дата							

в промисловості і наукових лабораторіях, але сьогодні також можна добитися добрих результатів, просто підключивши невеликі аналого-цифрові перетворювачі до стандартних портів ПК. На ринку є готові виробни, що пропонуються за досить високою вартістю, але подібні пристрої можна зібрати і самостійно, зокрема, керувачись схемами і рекомендаціями, наведеними в даному дипломному проекті.

На екрані віртуального вимірвального приладу можуть бути розташовані кнопки, індикатори, шкали і навіть осцилографічні екрани. Можливості графічних інтерфейсів типу Windows забезпечують набагато ширшу область застосування, ніж може мати звичайний вимірвальный прилад. Персональний комп'ютер (настільний або портативний) як центральний орган будь-якої віртуальної вимірвальної системи виконує перш за все функції інтерфейсу «людина – об'єкт вимірвання». Екран будь-якого монітора дає значно більше можливостей для індивідуалізації, ніж екран осцилографа (навіть запам'ятовувачого), і, зрозуміло, екран монітора значно більше, ніж дисплей мультиметра. Клавіатура і особливо миша зручніше в роботі, ніж кнопки, а принтер надає неограничені можливості для виведення результатів на папір. Крім того, будь-який ПК, нехай навіть дуже «застарілий», має достатню обчислювальну потужність, яку можна використовувати для того, щоб застосувати різні види обробки результатів вимірвання: нормування (приведення шкали), лінеаризацію, часову прив'язку, обчислення статистичних показників і так далі. Нарешті, дисковий накопичувач буде дуже зручний для накопичення великих об'ємів даних з метою їх подальшої обробки, архівації або передачі по лініях зв'язку.

Головна роль інтерфейсних пристроїв у складі віртуальних вимірвальних приладів – зняття фізичних параметрів, таких як частота, напруга, струм, опір, потужність, ємність, індуктивність, що передбачає точну оцінку аналогових величин. Комп'ютер же працює виключно з дискретними величинами. Отже, процес перетворення ПК у віртуальний вимірвальный прилад передбачає підключення аналого-цифрового перетворювача (АЦП). Комп'ютер може управляти АЦП або через USB-порти, або безпосередньо через шину PCI-e, якщо

										Лист
										з
Зна	Лист	№ докум.	Підпис	Дата	КС 55.16.005.00 ДП ПЗ					

аналого-цифровий перетворювач виконаний у вигляді плати розширення. Перший варіант гарантує максимальну простоту і дешевищу, а при використанні другого можна отримати відмінні характеристики (але за рахунок складності і високої вартості). Інтерфейсний пристрій також може виконувати і інші необхідні функції, наприклад, гальванічну розв'язку джерел сигналів від ланцюгів ПК, узгодження сигналів, що формуються двома типами датчиків, по імпедансу, напрузі, полярності і так далі, а також комутацію декількох вхідних каналів.

Сфера застосування віртуального вимірювального приладу практично повністю визначається характеристиками програмного забезпечення. Окрім виконання програм збору даних, користувач віртуального вимірювального приладу зможе експортувати результати вимірювань в розширенні програми-додавки, наприклад електронні таблиці або програми побудови діаграм. Ці офісні додатки роблять зрозумілими найабстрактніші записи або масиви даних, виділяючи в них непомітні на перший погляд тенденції або взаємні зв'язки.

Отже, віртуальним вимірювальним приладом є більш менш складне програмне забезпечення, встановлене на персональному комп'ютері, і інтерфейсний пристрій, що дозволяє ПК дістати доступ до тих фізичних величин і процесів, які він повинен буде обробляти. Як правило, у якості такого інтерфейсу виступає аналого-цифровий перетворювач з одним або декількома входами, можливо, забезпечений пристроєм нормування вхідного сигналу. В принципі можна розраховувати на те, що віртуальний прилад надасть своєму власникові набір якої ширші можливості, причому за ціною буде порівняний з класичним вимірювальним приладом, що має той же рівень технічних характеристик. Такий підхід дозволяє обмежитися мінімальними втратами, якщо вимоги до вимірювального приладу не дуже жорсткі.

У дипломному проекті буде виконано розробку віртуального вимірювального приладу – двоканального USB-осцилографа для технічних вимірювань та його програмного забезпечення.

									КС 55.16.005.00 ДП ПЗ	Лист
										9
Зм	Лист	№ докум.	Підпис	Дата						

1 АНАЛІТИЧНИЙ ОГЛЯД СУЧАСНИХ ОСЦИЛОГРАФІВ ДЛЯ ДОСЛІДЖЕННЯ ЕЛЕКТРИЧНИХ СИГНАЛІВ

Осцилограф (лат. *oscillo* – гойдається + гр. *γραφο* – пишу) – прилад, призначений для дослідження електричних сигналів у часовій області шляхом візуального спостереження графіка сигналу на екрані або записаного на фотостріпці, а також для вимірювання амплітудних і часових параметрів сигналу за формою графіка; це прилад для спостереження функціонального зв'язку між двома або декількома величинами (параметрами і функціями; електричними або перетвореними в електричні).

Осцилограф показує форму напруги в часі і дозволяє вимірювати ряд параметрів сигналу, таких як напрута, струм, частота, кут зсуву фаз. Але головна користь від осцилографа – можливість спостереження форми сигналу. У багатьох випадках саме форма сигналу дозволяє визначити, що саме відбувається в ланцюзі. На рис. 1.1 показано приклад подібної ситуації.

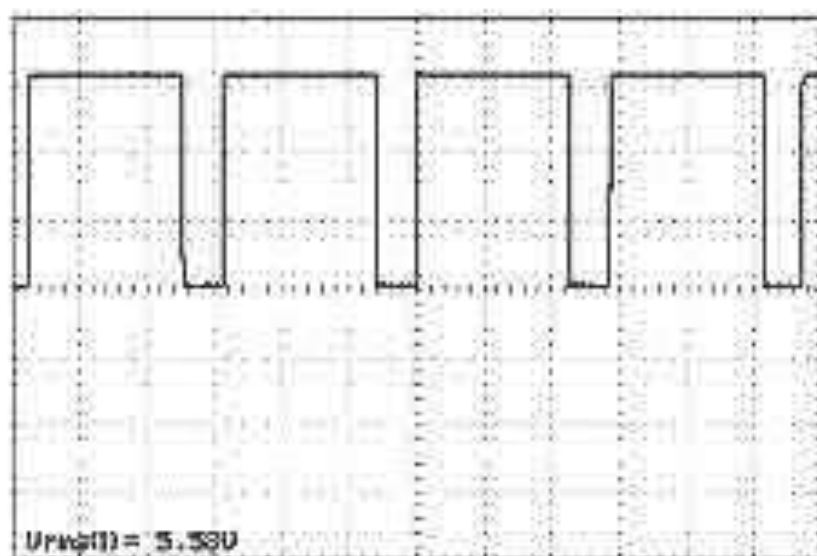


Рисунок 1.1. Осцилограма складного сигналу

В цьому випадку напрута містить як постійну, так і змінну складові, причому форма змінної складової далека від синусоїдальної. На такому сигналі вольтметри дають велику помилку: стрілочний вольтметр змінного струму показав напруту 2,2 вольт, а цифровий – взагалі 1,99 вольт. Вольтметр постійного струму показав 4,8 вольт. Правильне значення напруги показав

осцилограф – 5,58 вольт (цифрові осцилографи вимірюють напругу і дозволяють зберігати результати в комп'ютерному форматі). Крім того, осцилограма дозволяє побачити деякі властивості сигналу:

- сигнал має імпульсний характер;
- сигнал не набуває негативних значень;
- сигнал дуже швидко змінюється від нуля до значення 6,4 вольт і назад до нуля (чутливість каналу вертикального відхилення 2 V/діл.);
- тривалість імпульсів більша ніж в три рази перевищує тривалість пауз.

1.1 Основні характеристики осцилографів

Важливими характеристиками власного осцилографа, що визначають його експлуатаційні можливості, є:

1) коефіцієнт відхилення – відношення напруги вхідного сигналу до відхилення променя, зв'язаного цієї напругою (в/см. або в/діл.);

2) смуга пропускання – діапазон частот, у межах якого коефіцієнт відхилення осцилографа зменшується не більше ніж на 3 ДБ щодо його значення на середній (опорній) частоті;

3) час наростання t_a , протягом якого перехідна характеристика осцилографа наростає від 0,1 до 0,9 від амплітудного значення (часто вживається замість смуги пропускання);

4) коефіцієнт розгорнення – відношення часу до величини відхилення променя, зв'язаного напругою розгорнення за цей час (сек/діл.);

5) швидкість запису – максимальна швидкість переміщення променя по екрану, при якій забезпечується фотографування або запам'ятовування однократного сигналу.

Перераховані параметри визначають амплітудний, часовий і частотний діапазони досліджуваних сигналів. Похибка вимірювання сигналів залежить від погрешностей коефіцієнта відхилення і коефіцієнта розгорнення (звичайно ~2 – 5 %), від частоти (тривалості) досліджуваного сигналу і смуги пропускання (часу наростання сигналу t_a).

									КС 55.16.005.00 ДП ПЗ	Лоз
Зм	Лоз	№ докум.	Підпис	Дата						11

1.2 Переваги цифрових осцилографів

Поряд з аналоговими осцилографами широко використовуються і цифрові. Цифровий запам'ятовувачий осцилограф призначений для спостереження і отримання основних характеристик цифрових і аналогових сигналів різної форми і амплітуди.

Можна виділити наступні переваги цифрового осцилографа:

- висока точність вимірювань;
- яскравий добре сфокусований екран на будь-якій швидкості розгортки;
- можливість відображення сигналу до моменту запуску;
- можливість зупинки оновлення екрану на довільний час;
- можливість детектування імпульсних перехідів;
- аноматичні засоби вимірювання параметрів сигналів;
- можливість підключення принтера для створення звітів вимірів;
- можливість статистичної обробки сигналу;
- засоби самодіагностування і самокалібрування;
- різко обрешчені контури зображення сигналу;
- можливість досліджувати детально перехідні процеси;
- зчитування заздалегідь записаних даних;
- широкі аналітичні можливості і спрощена архівація;
- можливість порівняння заздалегідь записаних даних з поточними.

Повна оцифровка сигналу дозволяє уникнути відображення сигналу в реальному масштабі часу і, отже, підвищити стійкість зображення, організувати збереження результатів і запис рідких або повільних процесів (аналог запам'ятовувачого осцилографу), спростити масштабування і розтяжку, ввести мітки.

Використання дисплея замість осцилографічної трубки відкриває можливість для відображення будь-якої додаткової інформації і управління приладом за допомогою меню. Останні моделі можуть накопичувати сигнал, що

						КС 55.16.005.00 ДП ПЗ	Лоз
Зм	Лоз	№ докум.	Підпис	Дата			12

відображується протягом великого числа розгортки, а також вкідати кольором міцця з найбільшою в погорованість сигналу.

Ще одна важлива перевага – відмінні масогабаритні показники (3–5 кг) і мале енергоспоживання дозволяють впускати такі прилади портативними.

Цифрові осцилографи мають і недоліки. Основний з них – не дуже якісне відображення деталей сигналу через недостатню частоту оцифровки (частоту вибірки). Це пояснюється тим, що сьогоднішній рівень елементної бази не дозволяє виконати оцифровку сигналу з швидкостями, необхідними для дослідження високочастотних сигналів і швидких перехідних процесів.

Згідно відомої всім інженерам теоремі Котельникова, для достовірного відновлення сигналу частота оцифровки має бути як мінімум удвічі вище максимальної зможлих в робочій смузі частот осцилографа.

Смуга частот осцилографа пов'язана з частотою вибірки, і чим вище коефіцієнт широкосмугової характеристики осцилографа, тим вище має бути ця частота. Причому значення має не просто частота вибірки, а частота вибірки в перерахунку на один канал.

Для підвищення швидкості оцифровки використовують спеціальні прийоми. Один з них полягає в розпаралелюванні процесу оцифровки за допомогою декількох АЦП. Зазвичай це робиться за рахунок використання АЦП інших каналів, і, таким чином, при дослідженні високочастотних сигналів осцилограф перетворюється з багатоканального в одноканальний.

Інший метод полягає в підвищенні швидкості за рахунок зменшення роздільної здатності.

Проте, навіть при вказаних обмеженнях характеристики сучасних цифрових осцилографів добрі:

- висока чутливість (від 1 мВ/діл.) і роздільна здатність (від 8 до 14 біт);
- широкий діапазон коефіцієнтів розгортки (від 2 нс до 50 с);
- розтяжка сигналу за часом або по амплітуді в широких межах;
- розвинена логіка синхронізації з будь-якими затримками запуску розгортки.

										КС 55.16.005.00 ДП ПЗ	402
											13
Зм	402	№ докум.	Підпис	Дата							

Використовувані в осцилографах процесори цифрової обробки сигналу надають можливість дослідження спектру сигналу за допомогою аналізу із застосуванням швидкого перетворення Фур'є. Цифрове представлення інформації забезпечує збереження результатів вимірювань в пам'яті комп'ютера.

1.3 Застосування в іртуальних осцилографів

Існують певні проблеми при підключенні цифрових осцилографів-приставок до ПК за допомогою додаткових аксесуарів. У зв'язку з цим представляють інтерес так звані віртуальні прилади, виконані у вигляді приставок до ПК. Віртуальні прилади (virtual instruments, vi) – комп'ютерні програми, що візуалізують сигнал, виконують його перетворення і аналіз. Віртуальні прилади використовують як для заміни звичайних вимірвальних приладів, так і для реалізації унікальних вимірювань.

Найбільш характерний представник таких приладів – віртуальний осцилограф. Він представляє собою мікропроцесорну вимірвальну приставку до настільного або мобільного ПК, яка дозволяє спостерігати на екрані монітора цілком реальні і високоякісні осцилограми з високою роздільною здатністю, різними кольорами ліній і з відсутністю геометричних спотворень.

За допомогою швидкодіючого аналого-цифрового перетворювача (АЦП) пристрій оцифровує вхідний сигнал і коди відповідей, передає дані в ПК через порт зв'язку із зовнішніми пристроями. Такі прилади реалізують віртуальну імітацію функцій приладу математичними і програмними методами. Наприклад, віртуальний осцилограф по функціях еквівалентний реальному осцилографу, оскільки має фізичний вхід для електричного сигналу.

Перетворення сигналу в цифровий сигнал здійснюється АЦП. Подальша обробка і управління сигналом, його відображення для спостереження здійснюється програмним способом. Такий осцилограф має віртуальний екран, віртуальні ручки управління (посилення, синхронізація, розгортка і ін.), що графічно відображаються на екрані монітора комп'ютера.

1.4 Класифікація сучасних осцилографів

За способом обробки вхідного сигналу осцилографи можна розділити на аналогові і цифрові, а також по кількості променів на однопроменево, двопроменево і так далі. N-променевоий осцилограф має N сигнальних входів і може одночасно відображувати на екрані N графіків. Цифрові осцилографи у свою чергу діляться на запам'ятовуючі, пеміноформні і стробоскопічні.

1.4.1 Аналогові осцилографи

Аналогові осцилографи (рис.1.2) вважаються класичними контрольно-вимірними приладами.



Рисунок 1.2. 2-канальний аналоговий осцилограф початкового рівня

В цілому, будь-який аналоговий осцилограф складається з наступних складових: вхідний дільник, підсилювач вертикального відхилення, схема синхронізації і горизонтального відхилення, джерело живлення і електронно-променева трубка.

У осцилографах застосовують електронно-променевоі трубки з електростатичним відхиленням, на відміну від телевізорів і моніторів, де використовується магнітне відхилення. Електронно-променевоі трубки з електростатичним відхиленням, хоча і складніші у виготовленні, мають набагато більший частотний діапазон.

					КС 55.16.005.00 ДП ПЗ	Лист
						15
Зм	Лист	№ докум.	Підпис	Дата		

У кожен конкретний момент відхилення електронного променя і світлової плями на екрані, яку він утворює, пропорційно напрузі, прикладеній до пластин вертикального відхилення. Напрята на пластинках горизонтального відхилення змінюється лінійно, забезпечуючи горизонтальну розгортку.

Нижня частота, при якій картинка ще читається, складає в середньому 10 Гц, хоча при вживанні спеціальних електронно-променевих трубок з великим часом післясвічення вона може бути значно нижче. Верхня робоча частота визначається в основному характеристиками підсилювача вертикального відхилення і ємністю між відхиляючими пластинами.

Останнім часом цифрові осцилографи, які мають великий ряд переваг, витісняють аналогові прилади зі світового ринку, але все-таки традиційні аналогові осцилографи реального часу не зникають повністю, насамперед через низьку вартість порівняно з цифровими осцилографами. З розвитком елементної бази аналогові осцилографи придбали ряд важливих додаткових функцій і можливостей, наприклад, курсори з цифровим відліком величин (напруги і часу), що надзвичайно полегшують роботу, і дуже зручне цифрове управління. За допомогою єдиного мультимплектора для декількох каналів можна достатньо просто організувати єдину розгортку на однопроменевої трубки з відображенням декількох сигналів.

1.4.2 Цифрові запам'ятовуючі осцилографи

В порівнянні з аналоговими попередниками вони мають ширші можливості, а завдяки зменшенню вартості цифрових схем з кожним роком вони стають доступнішими потенційним покупцям. У загальному вигляді цифровий осцилограф (рис.1.3) складається з вхідного дільника, нормалізуючого підсилювача, аналого-цифрового перетворювача, блоку пам'яті, пристрою управління і пристрою відображення. Пристрій відображення зазвичай виконується на основі рідкокристалічної панелі.

					КС 55.16 005.00 ДП ПЗ	Лист
Знак	Лист	№ докум.	Підпис	Дата		16

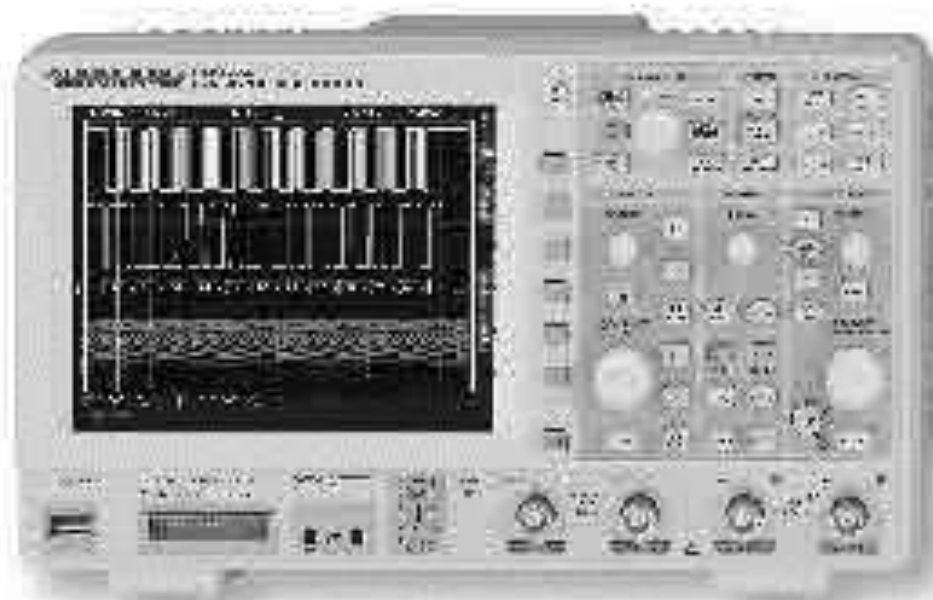


Рисунок 1.3. 4-каналний цифровий осцилограф із смугою пропускання 70 МГц.

Цифрові осцилографи володіють значними можливостями за рахунок самого принципу роботи. Вхідний сигнал після нормалізації перетворюється в цифрову форму і записується в пам'ять. Швидкість запису (кількість вибірок в секунду) задається пристроєм управління, і її верхня межа визначається швидкодією аналого-цифрового перетворювача, а нижня межа теоретично не обмежена, на відміну від аналогових осцилографів.

Повна оцифровка сигналу дозволяє уникнути відображення сигналу в реальному масштабі часу і, відповідно, підвищити стійкість зображення, організувати збереження результатів, спростити масштабування і розтяжку, ввести мішки. Використання дисплея замість осцилографічної трубки відкриває можливість для відображення будь-якої додаткової інформації і управління приладом за допомогою меню.

Дорожчі прилади мають кольоровий дисплей, завдяки чому вони дозволяють легко розрізняти сигнали різних каналів, мішки часу і амплітуди, курсори, можуть накопичувати сигнал, що відображується протягом великого числа розгортки, а також виділяти кольором місця з найбільшою повторюваністю сигналу.

Характеристики сучасних цифрових осцилографів вражаючі: висока чутливість (від 1 мВ/діл.) і роздільна здатність (від 8 до 14 біт); широкій

										Лоз
										17
Зм	Лоз	№ докум.	Підпис	Дата	КС 55.16.005.00 ДП ПЗ					

Іншими словами, цифрові п'єзіоформні осцилографи дозволяють розробникам бачити на екрані, наприклад, модульовані сигнали і всі їх тонкі деталі, як і аналогові осцилографи реального часу, забезпечуючи при цьому їх зберігання, вимірювання і аналіз, як цифрові запам'ятовуючі осцилографи.

Як і інші сучасні цифрові осцилографи, п'єзіоформні осцилографи мають пам'ять, в якій, зокрема, зберігаються значення різниці часів затримок між різними пробниками. Для прикладу, здатність цифрових п'єзіоформних осцилографів відображувати інформацію в змінно в інтенсивності і частинним чином полегшує пошук несправностей в імпульсних блоках живлення, особливо визначення надлишкової глибини модуляції сигналу в ланцюгах регулювання вихідної напруги, яке, як відомо, приводить до нестабільності роботи цих блоків.

Таким чином, цифрові п'єзіоформні осцилографи не лише об'єднують кращі якості аналогових і цифрових приладів, але і перевершують їх. Вони мають всі переваги цифрових запам'ятовуючих осцилографів (від зберігання даних до складних видів синхронізації), забезпечуючи в той же час особливі можливості аналогових осцилографів реального часу (миттєву реакцію на зміну сигналу і відображення сигналу із змінною яскравістю, яка є можливою за рахунок цифрової модуляції флюоресценції).

1.4.4 Цифрові стробоскопічні осцилографи

У цьому класі приладів використовується принцип послідовного стробування миттєвих значень сигналу для перетворення (стискування) його спектру; при кожному повторенні сигналу визначається (відбирається) миттєве значення сигналу в одній точці (рис. 1.5). До прибутку наступного сигналу точка відбору переміщається по сигналу, і так до тих пір, поки він не буде весь простробований. Перетворений сигнал, що представляє собою спінану миттєвих значень вхідного сигналу, повторює його форму. Тривалість перетвореного сигналу у багато разів перевищує тривалість досліджуваного і, отже, має місце стискування спектру, що еквівалентно відповідному розширенню смуги пропускання. Стробоскопічні осцилографи найбільш широкосмугові (значення смуги пропускання може становити 100 ГГц) і

					КС 55.16.005.00 ДП ПЗ	Лист
						19
Зм	Лист	№ докум.	Підпис	Дата		

дозволяють досліджувати періодичні сигнали з мінімальною тривалістю. Слід зазначити, що осцилографи цього класу є дуже дорогими, а тому використовуються, як правило, для вирішення складних технічних і виробничих проблем.

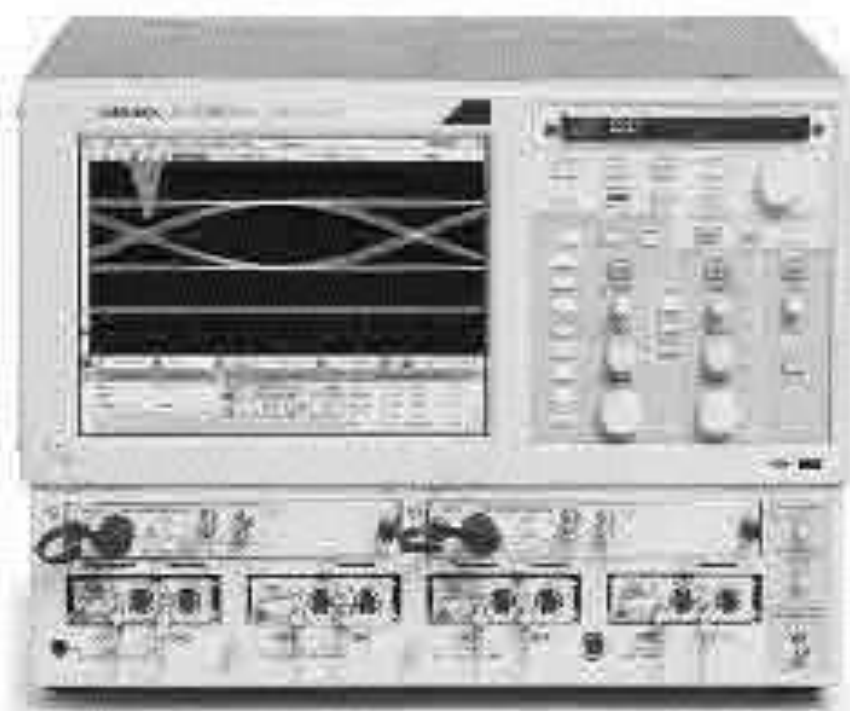


Рисунок 1.5. Стробоскопічний осцилограф еквівалентного часу

1.4.5 Віртуальні осцилографи

Віртуальні осцилографи - новий клас осцилографів, який може бути як зовнішнім пристроєм з USB або паралельним портом вводу-виводу даних, або ж внутрішнім додатковим пристроєм на основі PCI або ISA карт (рис. 1.6).



Рисунок 1.6. Віртуальний 2-канальний USB-осцилограф

									Лист
									20
Зм.	Лист	№ докум.	Підпис	Дата	КС 55.16 005.00 ДП ПЗ				

Сучасні портативні прилади з живленням від батарей не поступаються стаціонарним осцилографам по функціональності і мають широкі можливості вживання в різних галузях виробництва, обслуговування, досліджень.

1.5 Огляд цифрових осцилографів

В даний час на ринку вимірвальної техніки присутня безліч виробників цифрових запам'ятовуючих осцилографів (ЦЗО): «АКТАКОМ», «Tektronix», «Hitachi-Denshi», «Agilent Technologies», «Le Croy», «GaGe Applied Technologies», Good Will Instrument Co. Ltd, фірма «Chauvin Arnoux», корпорація «Fluke» та ін.

1.5.1 Цифровий осцилограф Tektronix TD S1002C-EDU

Осцилографи Tektronix серії TD S1000 C-EDU (рис. 1.8) здатні здійснювати цифрову вибірку в реальному часі на всіх каналах, що дозволяє отримувати точні характеристики широкій номенклатурі типів сигналів одночасно по всіх трактах. Дуже гнучкі опції захвату на певну подію (тригер), такі як: тригер на нарастання фронту імпульсу, ширину імпульсу і установка селективної граничної лінії дозволяють швидко захватити необхідні форми сигналів.



Рисунок 1.8. Осцилограф Tektronix серії TD S1000 C-EDU

Для реалізації аналітичних задач нові серії осцилографів надають користувачам широкі можливості, що включають функції швидкого

										Лот
										22
Зм	Лот	№ докум.	Підпис	Дата	КС 55.16 005.00 ДП ПЗ					

перетворення Фур'є (FFT), математичні розрахунки форм сигналів (+, -, x), екранні курсори, а також 16 автоматичних режимів вимірювань. Характеристики моделей лінійки TDS1000C-EDU показані в табл.1.1. Ринкова вартість моделі TDS1002C-EDU на 20.04.22: 13776 грн.

Таблиця 1.1

Характеристика	TDS1001C-EDU	TDS1002C-EDU	TDS1012C-EDU
Дисплей (QVGA LCD)	TFT	TFT	TFT
Смуга пропускання	40 МГц	60 МГц	100 МГц
Канали	2	2	2
Частота дискретизації по кожному каналу	500 MS /с	1,0 GS /с	1,0 GS /с
Розгортка	5 нс до 30 с /діл.	5 нс до 50 с /діл.	5 нс до 30 с /діл.
Ввід зовнішньої синхронізації	у всіх моделях		
Об'єм пам'яті	2500 точок/канал, у всіх режимах		
Вертикальна роздільна здатність	8 біт		
Вертикальна чутливість	2 мВ до 5 В /діл. на всіх моделях		
DC погрешність по амплітуді	±3% на всі моделі		
Масштабування	ε (по вертикалі і горизонталі)		
Максимальна вхідна напруга	300 VRMS CAT II; зменшується на 20 дБ / декаду вище 100 кГц до 13 VPP змінного струму на 3 МГц		
Діапазон по вертикалі	2 мВ до 200 мВ / діл. +2 V > 200 мВ до 5 В / діл. +50 V		
Вхідний опір	1 МОм, 20 пФ		

1.5.2 Цифровий осцилограф UNI-T UTD2062CE

Серія осцилографів UTD2000CE виробництва компанії UNI-trend володіє високими технічними характеристиками і доступною вартістю, що дозволяє з мінімальним бюджетом придбати сучасний цифровий осцилограф. Малі габарити приладів дозволяють компактно розмістити осцилограф на робочому столі, мала маса забезпечує його портативність. Осцилографи серії UT2000 є відмінною заміною застарілим аналоговим осцилографів, забезпечуючи надійність і функціональність при вирішенні повсякденних задач. Особливості цієї серії наступні:

- Дисплей: 5,7" TFT кольоровий дисплей;
- Інтуїтивний інтерфейс користувача;

						КС 55.16.005.00 ДП ПЗ	Лоз
Зм	Лоз	№ докум.	Підпис	Дата			23

Цифровий осцилограф Hantek DSO1060 оснащений входом USB для під'єднання зовнішньої пам'яті і входом mini-USB для під'єднання його до комп'ютера. Технічні дані цифрового осцилографа Hantek DSO1060 показані в табл.1.3. Ринкова вартість моделі UNI-T UTD 2062 CE на 20.04.22: 4 800.00 грн.

Таблиця 1.3

Параметри вертикальної розгортки	
Кількість каналів	2
Смуга пропускання	60 МГц
Час наростання	5,8 нс
Вхідний імпеданс	1 МОм, 15 пФ
Чутливість по вертикалі	10 мВ/діл. - 5 В/діл.
Вхідний зв'язок	AC, DC, земля
Вертикальна роздільна здатність	8 біт
Глибина пам'яті	32К - один канал, 16К - два канали
Максимальна вхідна напруга	300 В (DC+AC пікове)
Параметри горизонтальної розгортки	
Частота дискретизації в реальному часі	150 Мкб/сек. у 1-канальному режимі, 75 Мкб/сек. у 2-канальному
Еквівалентна частота дискретизації	50 Гкб/сек.
Час горизонтальної розгортки	5 нс/діл. - 1000 с/діл.
Точність часової розгортки	±50ppm
Параметри трасера	
Джерело	CH1, CH2
Режим запуску	по фронту, тривалість імпульсу, по черговій запуску в дві канали CH1 і CH2
Режим X-Y	
Вісь X	Канал 1
Вісь Y	Канал 2
Зсув фази	максимум 3 градуси
Дисплей	
TFT LCD дисплей	Діагональ 5,7 дюйма (14,2 см), світлодіодне підсвічування
Роздільна здатність дисплея	240 (вертикаль) × 320 (горизонталь)
Інтерфейс	
USB	USB 2.0
Опціональні входи	RS232, LAN
Живлення	
Від мережі	AC: 100 - 240 В 50 - 60 Гц DC: вхід 8,5 В 1500 мА
Від батареї	6 годин (Li-іон акумулятор)

Зм	Лот	№ докум.	Підпис	Дата

КС 55.16.005.00 ДП ПЗ

Лот

26

1.6 Висновки за розділом

Після уважного вивчення ринку сучасних цифрових осцилографів можна зробити висновок, що найкращим варіантом для технічних вимірювань у радіоаматорській практиці та в роботі навчальної лабораторії буде цифровий віртуальний USB-осцилограф, оскільки він володіє рядом переваг – високою швидкістю, малими габаритами, легкістю у використанні і невисокою вартістю. Крім того, специфіка навчальної лабораторії така, що кожне робоче місце вже обладнане комп'ютером з USB-портом, необхідним для реалізації функцій віртуального осцилографа.

Таким чином, вживання вимірювальних систем, що взаємодіють з ПК, дає ряд переваг:

- різко спрощується конструкція приладу, оскільки стають не потрібними електронно-променева трубка, рідкокристалічний дисплей, різні органи управління, потужне і високовольтне джерело живлення та інші;
- зменшується вартість приладу;
- реалізується природна зв'язка з ПК, що забезпечує легкість цифрової обробки даних;
- з'являється можливість легко реалізувати цифрові методи обробки сигналів, наприклад, побудова спектру методом швидкого перетворення Фур'є або реєстрації сигналів впродовж тривалого проміжку часу із записом сигналу в пам'ять ПК.

Можливість автоматизації процесу вимірювання, високі метрологічні характеристики, інколи недоступні аналоговим приладам, відносно низька вартість, можливість цифрової обробки і збереження результатів вимірювання, роблять такі вимірювальні системи на базі технології віртуальних приладів дуже перспективним напрямком розвитку вимірювальної техніки.

									КС 55.16.005.00 ДП ПЗ	Лоз
Зм	Лоз	№ докум.	Підпис	Дата						27

2.2 Розробка принципової електричної схеми USB-осцилографу

USB-осцилограф буде заснований на мікроконтролері типу C8051. Цей мікроконтролер має порт USB, достатньо точний внутрішній генератор, що дозволяє йому працювати з шиною USB без кварцу, а також є можливість калібрувати внутрішній генератор від тієї ж шини USB.

Аналогова частина USB-осцилографу (вхідні ланцюжки одного каналу) показана на рис. 2.3.

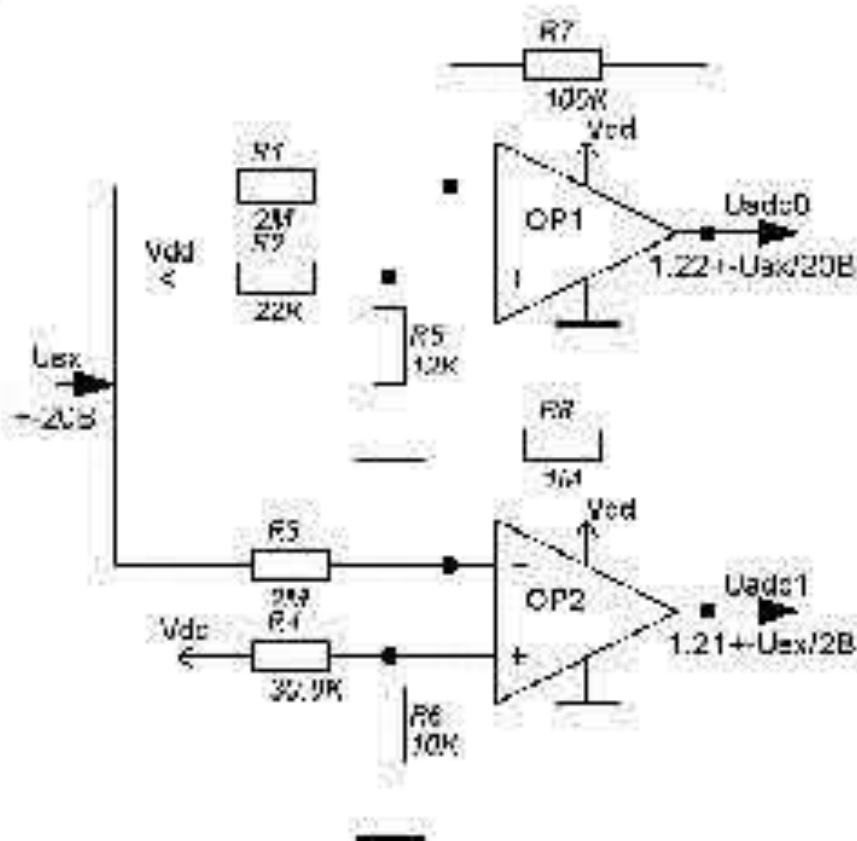


Рисунок 2.3. Принципова схема вхідного аналогового каналу

У якості джерела опорної напруги АЦП використовується внутрішнє високостабільне джерело опорної напруги на $V_{ref}=2.44$ В, тому, для аналізу вхідних сигналів в діапазоні ± 20 В, їх необхідно зменшити в 20 разів і змістити на половину опорної напруги. Якщо використовувати для двох каналів осцилографа 4 канали АЦП то можна апаратно розбити вхідний діапазон напруги на два піддіапазони 0.2 і 2.20 В, при цьому на нижньому діапазоні дільник повинен бути 1/2.

Вибір один з двох піддіапазонів здійснюється вибором розмаху шкали напруги для відповідного каналу. Дільник і зсув для піддіапазону 2.20 В реалізовані на операційному підсилювачі OP1, а для піддіапазону 0.2 В на OP2.

Напруга зсуву формується за допомогою двох дільників з нестабільної напруги живлення Vdd. Напруга на виході дільників рівна $U_{d1} = 1,165 \text{ В}$ і $U_{d2} = 0,807 \text{ В}$, якщо врахувати що типові значення $V_{dd} = 3,3 \text{ В}$. Напруга зсуву на виході кожного з ОР визначається виходячи з виразу:

$$U_{см} = U_{\partial} + U_{\partial} * K \quad (2.1)$$

де K – коефіцієнт передачі підсилювача ($K=1/20$ для OP1 і $K=1/2$ для OP2). Тоді, напруга зсуву на виході OP1 буде: $U_{см1} = 1,165 * 1,05 = 1,22 \text{ В}$, а на виході OP2 буде: $U_{см2} = 0,807 * 1,5 = 1,21 \text{ В}$, тобто близьке до половини опорної напруги. Якщо ж врахувати, що Vdd може змінюватися в залежності мікроконтролера (але не "пливе" з часом) в межах від 3 до 3.6 В, то виходить, що напруга зсуву буде змінюватися для OP1 $U_{см1} = 1.11...1.33 \text{ В}$, а для OP2 $U_{см2} = 1.1...1.32 \text{ В}$.

Знаючи, що максимальна вхідна напруга ($\pm 20\text{В}$ або $\pm 2\text{В}$) перетвориться в $\pm 1\text{В}$, то з урахуванням зсуву виходить, що напруга на виході ОР буде для OP1 $U_{вих1} = 0.11...2.33 \text{ В}$, а для OP2 $U_{вих2} = 0.1...2.32 \text{ В}$, з чого виходить, що при будь-якому значенні нестабільного Vdd на виході АЦП ніколи не буде переоповнення. Нестабільність Vdd елементарно компенсується калібруванням кожного піддіазону обох каналів, що забезпечує точність вимірювання напруги з похибкою не більше ніж 1-2%.

Калібрувальні коефіцієнти розраховуються для кожного пристрою і зберігаються в незалежній пам'яті мікроконтролера.

Цифрова частина USB осцилографа складається з струмо обмежувачих резисторів $R1...R8 = 330 \text{ Ом}$, які використовуються тільки для обмеження вхідного/вихідного струму при роботі певни у режимі логічного генератора до 10 мА. Для захисту портів В/В від можливих перенапруг використовуються стабілітрони BZV55-C5V1, що обмежують максимальну напругу на вході до 5,1 В (максимальна напруга на порті В/В складає 5,8 В). Використовувані

стабілізатори дозволяють захистити входи тільки від невеликих перенапруг (до 20 В) оскільки вони розраховані на максимальну потужність 0,5 Вт, але цього захисту достатньо при аналізі низьковольтних пристроїв.

2.3 Вибір та огляд елементів схеми USB-осцилографу

Основна складова USB-осцилографу – мікроконтролер C8051F321, зображений на рис. 2.4.

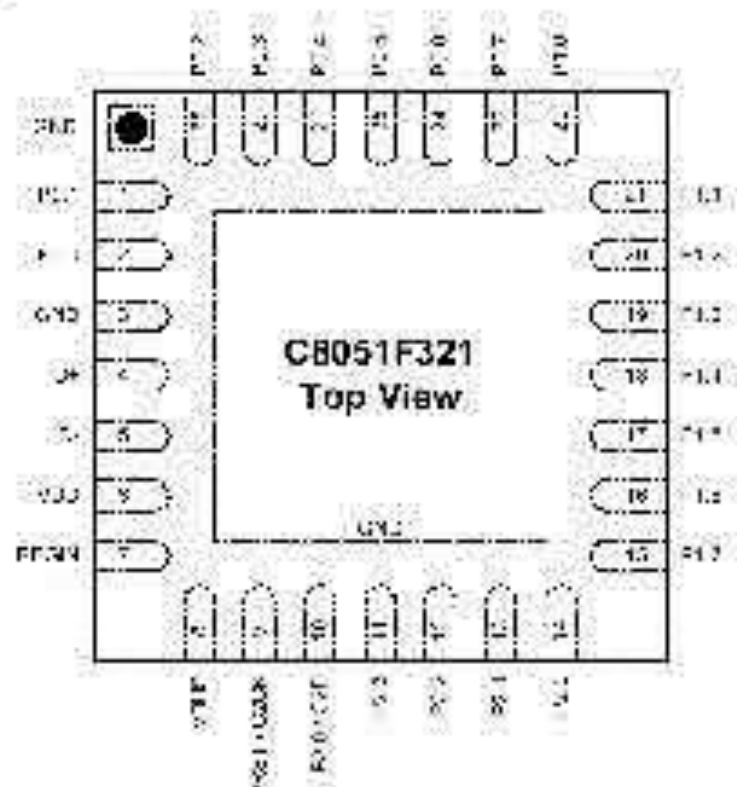


Рисунок 2.4. Зовнішній вигляд мікроконтролера C8051F321

Мікроконтролер C8051F321 має наступні властивості:

Аналогова периферія

- 10-ти розрядний АЦП;
- програмована швидкість до 200 тис. перетворень в секунду;
- до 17 або 13 зовнішніх входів, програмованих як один або декілька кінцевих;
- опція підключення зовнішнього каналу;
- вбудований датчик температури;
- 2 компаратори;

- POR/Brown-Out детектор.

USB функціональний контролер:

- сумісність з USB специфікацією 2.0;
- повношвидкісне (12 Mbit/s) або низькошвидкісне (1.5 Mbit/s) виконання операцій;
- інтегроване обнулення годинника, не потрібний додатковий кристал;
- 1кбайт USB-буферної пам'яті;
- підтримує вісім кінцевих крапок з фіксованим набором функцій;
- інтегрований трансивер, немає необхідності у використанні зовнішніх опорів;

Вбудований відладчик:

- повний вбудований відладчик, відлагодження у системі;
- передбачена установка контрольних крапок, тимчасових крапок і покроковий рух програми;

Високошвидкісне ядро 8051:

- конвеєрна архітектура інструкцій;
- виконання 70% команд за 1 або 2 такти;
- продуктивність до 25 MIPS на тактовій частоті 25МГц;
- розширена обробка переривань;

Пам'ять:

- 2304 байт внутрішньої пам'яті RAM (1к + 256 + 1к USB FIFO);
- 16Кбайт FLASH-пам'яті, що програмується "в системі" секторами по 512б айт;

Цифрова периферія:

- 25/21 порт вводу/виводу з допустимістю значень до 5 В;
- розширений SPITM, розширений UART і SmbusTM послідовні порти;
- чотири 16-бітових лічильників/таймера загального призначення;
- 16-бітовий програмований лічильник (PCA) з п'ятьма модулями захвату/порівняння;

						КС 55.16.005.00 ДП ПЗ	Лист
							32
Зм	Лист	№ докум.	Підпис	Дата			

- режим годинника реального часу, використовувачи зовнішнє джерело і PCA або таймер;

Джерела тактового сигналу:

- вбудований програмований осцилятор з точністю 0.25%, підтримує всі UART і USB режими;
- зовнішній осцилятор: кварцовий резонатор, RC, С-ланцюжки або зовнішній генератор.

Операційні підсилювачі AD8544 та AD8531AR (рис.2.5) є основою аналогової частини USB-осцилографу.

AD8544 – серія операційних підсилювачів загального застосування з дуже низьким струмом споживання. Операційні підсилювачі мають дуже низький вхідний струм. Области застосування:

- вхідні та вихідні пристрої спеціалізованих підсилювачів;
- інтерфейсні елементи до датчиків;
- підсилювачі і п'єзоперетворювачів;
- медичні прилади і системи;
- мобільний зв'язок;
- виходи аудіо систем;
- портативні системи.

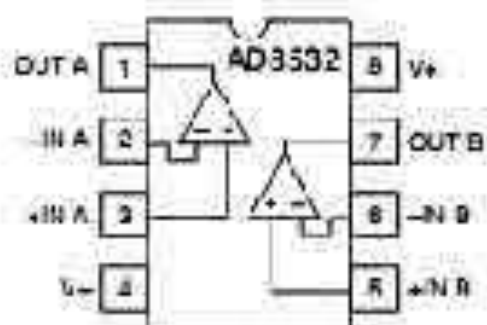
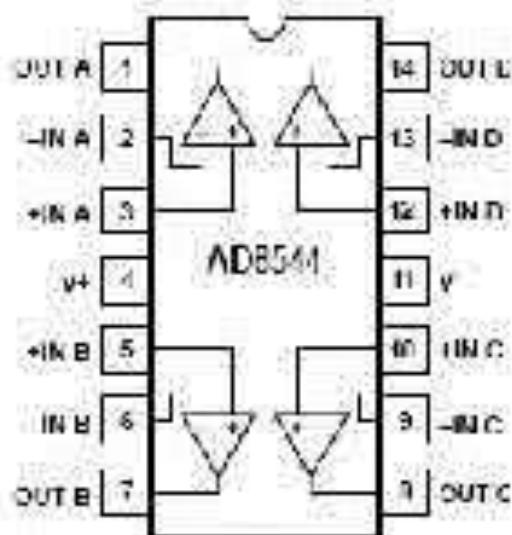


Рисунок 2.5. Операційні підсилювачі AD8544 та AD8531AR

Зм.	Лог.	№ докум.	Підпис	Дата

КС 55.16 005.00 ДП ПЗ

Принципова електрична схема USB-осцилографу, заснована на мікроконтролері C8051F321, показана на рис. 2.6.

Двоканальний USB-осцилограф, створений за схемою 2.6, може працювати у режимах осцилографу, спектроаналізатору, самописця, логічного аналізатору та логічного генератору і володіє наступними основними параметрами:

Таблиця 2.1

У режимі осцилографу, спектроаналізатору:	
- кількість каналів	2
- частота дискретизації	100 Гц ... 200 КГц
- глибина пам'яті	
читання через буфер:	1126 відліків/канал (1 канал) 563 відліків/канал (2 канали)
потокове читання:	64К відліків/канал (1 або 2 канали)
- входна напруга	-20 ... +20 В (апаратно 2 піддіапазони)
- розрядність АЦП	10 bit
- синхронізація	абсолютна (по наростаючому/спадаючому фронту), диференціальна (по різниці між судивими відліками), зовнішня (по наростаючому/спадаючому фронту ТТЛ рівня)
- в'якonné функції	Хаммінга, Ханнінга, Блекмана-Харріса
У режимі самописця:	
- частота дискретизації	0,01 Гц ... 200 КГц
- максимальний час запису	24 години при $F_{д} < 100$ Гц
- входна напруга	-20 ... +20 В (апаратно 2 піддіапазони)
- розрядність АЦП	10 bit
У режимі логічного аналізатору:	
- кількість каналів	16 (8 прив'язаних до логічного генератора)
- частота дискретизації	1 КГц ... 8 МГц
- глибина пам'яті	
читання через буфер ($T_{д} = 4-8$ МГц):	128 bit/канал
читання через буфер ($T_{д} = 2-2,66$ МГц):	1160 bit/канал
читання через буфер ($T_{д} \leq 1$ МГц):	1544 bit/канал
читання через буфер в режимі слідування	1 Мbit/канал
потокowe читання ($F_{д} < 500$ КГц):	від 4К до 256М bit/канал
- входна напруга	0 ... +5 В (є жист від переенапруги)
- синхронізація	після фронтів, масці, пропуск імпульсів, зовнішнє тактування
- тактування	внутрішнє / зовнішнє
У режимі логічного генератору:	
- кількість каналів	8
- частота дискретизації	1 КГц ... 1 МГц
- глибина пам'яті	1544 bit/канал
- входна напруга	"0" - 0 В, "1" - 3,3 В
- максимальний ввідний/висідний струм	10 мА

Зм	Лог	№ докум.	Підпис	Дата

КС 55.16.005.00 ДП ПЗ

Лог

35

Створений двоканальний USB-осцилограф (рис.2.7) може використовуватися у лабораторіях радіоаматорів, розробників і фахівців для аналізу низькочастотних аналогових сигналів, реєстрації тривалих повільно змінюваних процесів, а також дослідження дельтових сигналів від транспондерів, TOUCH MEMORY, систем ДУ, інтерфейсів RS232, I2C і так далі. Прилад знайде застосування і як простий двоканальний вольтметр для вимірювання напруги в діапазоні ± 20 В, частотомір в діапазоні до 50 кГц або пробник із звуковим сповіщенням. Кожен тумблер біля відповідного входу підключає вхідний розділовий конденсатор і цим забезпечує режим вимірювання змінної складової вхідного сигналу кожного каналу.

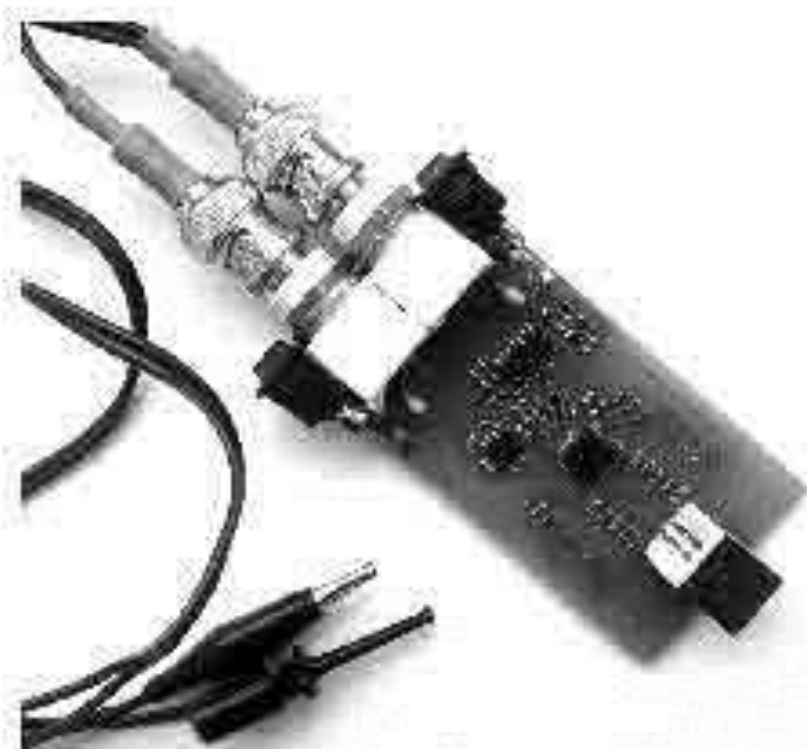


Рисунок 2.7. Зовнішній вигляд одного з варіантів реалізації плати для двоканального USB-осцилографа

3 РОЗРОБКА БСА ТА ОПИС МОЖЛИВОСТЕЙ ПЗ ВИМІРЮВАЛЬНОГО ПРИЛАДУ

Розроблений USB-осцилограф за допомогою використовуваного програмного забезпечення DiSCO для віртуальних вимірвальних приладів забезпечує наступні режими роботи:

- 2-канальний осцилограф (маркерні вимірювання, синхронізація, вимірювання напруги і частоти сигналу, фільтрація);
- 2-канальний спектроаналізатор (маркерні вимірювання, різні віконні функції, фільтрація);
- 2-канальний самописець (маркерні вимірювання, захис сигналу протягом декількох десятих годин);
- 16(8)-канальний логічний аналізатор (маркерні вимірювання, синхронізація (по фронту, рівню, масці), пропуск заданої кількості імпульсів, пошук заданої логічної комбінації, розшифрування інтерфейсів UART, SPI, I2c, 1-wire);
- 8-канальний логічний генератор (табличне завдання сигналу або безпосередня побудова часових діаграм мислюю).

Крім того, USB-осцилограф дозволяє:

- Зберігати результати всіх вимірювань у вигляді векторного або растрового малюнка для подальшого імпорту в інші програми або у файли даних для подальшого аналізу;
- Роздруковувати результати всіх вимірювань;
- Копіювати результати всіх вимірювань в буфер обміну;
- Задавати події і звукове супроводження до них;
- Розраховувати різні цифрові фільтри і проводити фільтрацію аналогових сигналів;
- Проводити згладжування часових діаграм осцилографа;
- Відобразити статистику по всіх каналах логічного аналізатора і генератора;

					КС 55.16.005.00 ДП ПЗ	Лоз
						39
Зм	Лоз	№ докум.	Підпис	Дата		



Рисунок 3.1. Алгоритм роботи USB-осциллографу

Зм	Лист	№ докум.	Підпис	Дата

КС 55.16.005.00 ДП ПЗ

Лист

38

режиму роботи – SPI_MODE3. Налаштування швидкості роботи UART на 9600 бод;

5) Головний цикл програми. Включає в себе зчитування та обробку даних з АЦП, виведення даних на екран, перевірку отримання даних з UART;

6) Зчитування даних з АЦП. Для отримання даних на АЦП відправляються два байти нулів, у відповідь АЦП відправляє два байти даних, що зсуваються, та отримується один байт даних. Також відповідно до обраних користувачем функцій (стабілізація, авторозгортка та ін.) визначаються відповідні дані для відображення на екрані;

7) Виведення даних на екран. Виведення на екран відбувається поступово – спочатку виводиться статичний текст (назви параметрів, величини), а потім відображається динамічна складова (сигнал та дані частоти).

8) Оброблення даних з UART. Якщо з порту UART надійшли певні дані, то відбувається перехід на функцію, що обробляє ці дані, змінюючи відповідні величини, встановлені користувачем.

Код прототипу програмного забезпечення частково наведено у додатку А.

Після завершення роботи АЦП накопичені відліки виводяться по послідовному інтерфейсу в ПК. Програма віртуального осцилографа обробляє, коректує отримані відліки і візуалізує їх на екрані ПК. Шляхом вживання дискретного перетворення Фур'є виходить спектр вимірюваного сигналу, малюється АЧХ сигналу. Цикл повторюється, поки користувач не натискуватиме кнопку «СТОП», оповіщаючи тим самим про закінчення роботи з пристроєм. ОС де ініціалізує пристрій.

3.2 Робота у режимі осцилографа – спостереження форми сигналу

На рис 3.2 наведено основне вікно програми при роботі в режимі осцилографа. В центрі вікна знаходиться робочий екран, на якому відображаються осцилограми, червона осцилограма відповідає каналу А, а синя – каналу В. Зліва від рамки робочого екрану розташована шкала по напрузі каналу А, праворуч від рамки – шкала по напрузі каналу В. Одиниця

										402
										40
Зм	Лист	№ докум.	Підпис	Дата	КС 55.16.005.00 ДП ПЗ					

маркера по робочому екрану на панелі "А" відображатимуться параметри сигналу під маркером.

Для завдання рівня синхронізації використовуються два горизонтальні маркери "5" і "6". Маркер А задає рівень (амплітуду) напруги каналу А, який використовується при вклученій синхронізації (абсолютної) по каналу А. Маркер В аналогічно задає рівень, використовуваний при вклученій синхронізації по каналу В. Переміщення маркерів синхронізації здійснюється аналогічно переміщенню маркерів "3" і "4", крім того, при переміщенні маркерів синхронізації на рядку стану точно відображується встановлюваний рівень.

Для переміщення осцилограм усередині робочого екрану призначена стандартна лінійка прокрутки "7". Після зміна масштабу раніше отримані осцилограми можуть повністю не поміститися усередині робочого екрану, при цьому повзунок стає менше лінійки прокрутки пропорційно відношенню довжини осцилограми, що потрапила в робочий екран, до загальної довжини осцилограми. Під лінійкою прокрутки знаходиться невелика кнопка, що дозволяє приховати панель налаштувань осцилографа, що забезпечує більше місця для робочого екрану.

Задати розмах шкали напруги каналу А/В можливо на панелі "8/9" "Канал А/В (Вольт/екран)". Розмах задається за допомогою ручки налаштування. Необхідно відзначити, що USB осцилограф апаратно підтримує два діапазони вхідних сигналів 0-2 В і 2-20 В. Із цього випливає, що для того, щоб отримати найбільш достовірну осцилограму, амплітуда якої знаходиться в діапазоні ± 2 В, доцільно вибрати розмах ± 2 Вольт/екран або нижче. Оскільки помилка квантування при розмазі ± 2 Вольт/екран і нижче складатиме $4\text{В} / 1024 = 0,0039$ В (розрядність 10 біт), тоді як при розмазі ± 5 Вольт/екран і вище помилка квантування буде в 10 разів більше $40\text{В} / 1024 = 0,039$ В. На цих же панелях розташовані кнопки вклучення / вивклучення каналів. Якщо не потрібно аналізувати одночасно два аналогові сигнали, то доцільно вимкнути один з каналів, що дозволить збільшити максимальну частоту дискретизації з 100 кГц до 200 кГц.

									402
									42
Зм	402	№ докум.	Підпис	Дата	КС 55.16.005.00 ДП ПЗ				

Панель "Период" "А" дозволяє задавати період дискретизації (розгортку) з якою відбувається оцифровка вхідного аналогового сигналу. Для нормального перегляду осцилограм рекомендується, щоб частота дискретизації була хоч би в 5-6 разів вище за максимальну частоту вхідного сигналу. Окрім вибору розгортки на панелі "Период" також можна задавати масштаб відображення осцилограм, тобто можна розтягнути осцилограму по осі часу для детальнішого аналізу, наприклад, яких-небудь часових параметрів сигналу. У правому верхньому кутку панелі "Период" розташовується інформація про режим читання (якщо дозволено): "buf" - читання з використанням внутрішнього буфера МК, "fire" - потокове читання даних в комп'ютер (у декілька разів збільшується розмір буфера відліків, але посилюється вплив, що пред'являється до комп'ютера). Граничний період, на підставі якого визначається режим читання, задається у вікні налаштувань. Подвійне клацання лівою кнопкою миші по міллі з інформацією про режим читання відкриває вікно налаштувань.

Всі управляючі елементи синхронізацією, за винятком маркерів, розташовані на панелі "Синхронізація" "В". Кнопка "Включена/Виключена" дозволяє включити або виключити синхронізацію. Кнопки "А" і "В" вибирають канал і відповідний маркер, сигнал з якого використовуватиметься як джерело синхронізації. Кнопка "Ext" вказує, що джерелом синхронізації буде зовнішнє джерело, що підключається до каналу В.5 логічного аналізатора, який працює як вхід (зовнішня синхронізація доступна лише при читанні через буфер). Кнопки вибору фронту визначають, по якому фронту сигналу (наростаючому або спадаючому) буде абсолютна синхронізація, по якому передачу сигналу (позитивному або негативному) буде диференціальна синхронізація і по якому фронту зовнішнього синхросигналу (наростаючому або спадаючому) буде зовнішня синхронізація. Дві кнопки, розташовані внизу панелі, визначають тип синхронізації: абсолютна або диференціальна. Поле, розташоване біля кнопки задання диференціальної синхронізації, визначає різницю між сусідніми відліками сигналу при перевищенні, яким буде виконання умови синхронізації.

Необхідно відзначити, що при заданні параметрів синхронізації, які не можуть бути виконані (наприклад, заданий рівень 5 В, а максимальна амплітуда сигналу не перевищує 2 В), прилад весь час знаходиться в очікуванні виконання умов синхронізації, тобто одна з кнопок запуску вимірювання буде червоною. В даному випадку зовсім необов'язково зупиняти вимірювання, натискаючи кнопку "Сброс", оскільки при зміні будь-яких умов синхронізації вони автоматично будуть передані в пристрій.

На панелі "Параметры сигнала под маркерами" "С" відображуються положення кожного маркера на осі часу і амплітуда сигналу обох каналів під кожним маркером. Також обчислюється різниця часу маркерів і амплітуд сигналів, при цьому колір результату різниці визначається кольором того маркера, відповідні значення якого більше.

На панелі "Общие параметры сигнала" "D" відображуються обчислені значення постійної і змінної складової напруги і, якщо можливо, то і значення частоти по кожному каналу.

Панель "Фильтрация" "E" забезпечує підключення і розрахунок цифрових фільтрів для кожного каналу. Для вклучення фільтрації по каналу спочатку необхідно розрахувати фільтр, відкривши вікно задання параметрів фільтру, натискаючи кнопку ".", після чого встановити галочку "Вкл." для вибраного каналу. Для проведення вимірювання необхідно натиснути кнопку "Однокр." або "Цикл." на панелі "Управление" "F". Кнопка "Однокр." ініціалізує лише одне вимірювання (оцифровка і накопичення відліків мікроконтролером, а потім передача їх оболонці при роботі через буфер), після чого на робочому екрані відображуються тільки що зчитані осцилограми. Кнопка "Цикл." виконує аналогічні дії, за винятком того, що після закінчення вимірювання автоматично запускається нове вимірювання. Після натиснення на одну з кнопок запуск вона міняє свою назву на "Сброс" червоного кольору, натиснення на таку кнопку викличе негайне скидання пристрою і припинення очікування результатів вимірювання. Кнопка "Сброс" може вилізтися єдиним засобом зупинки

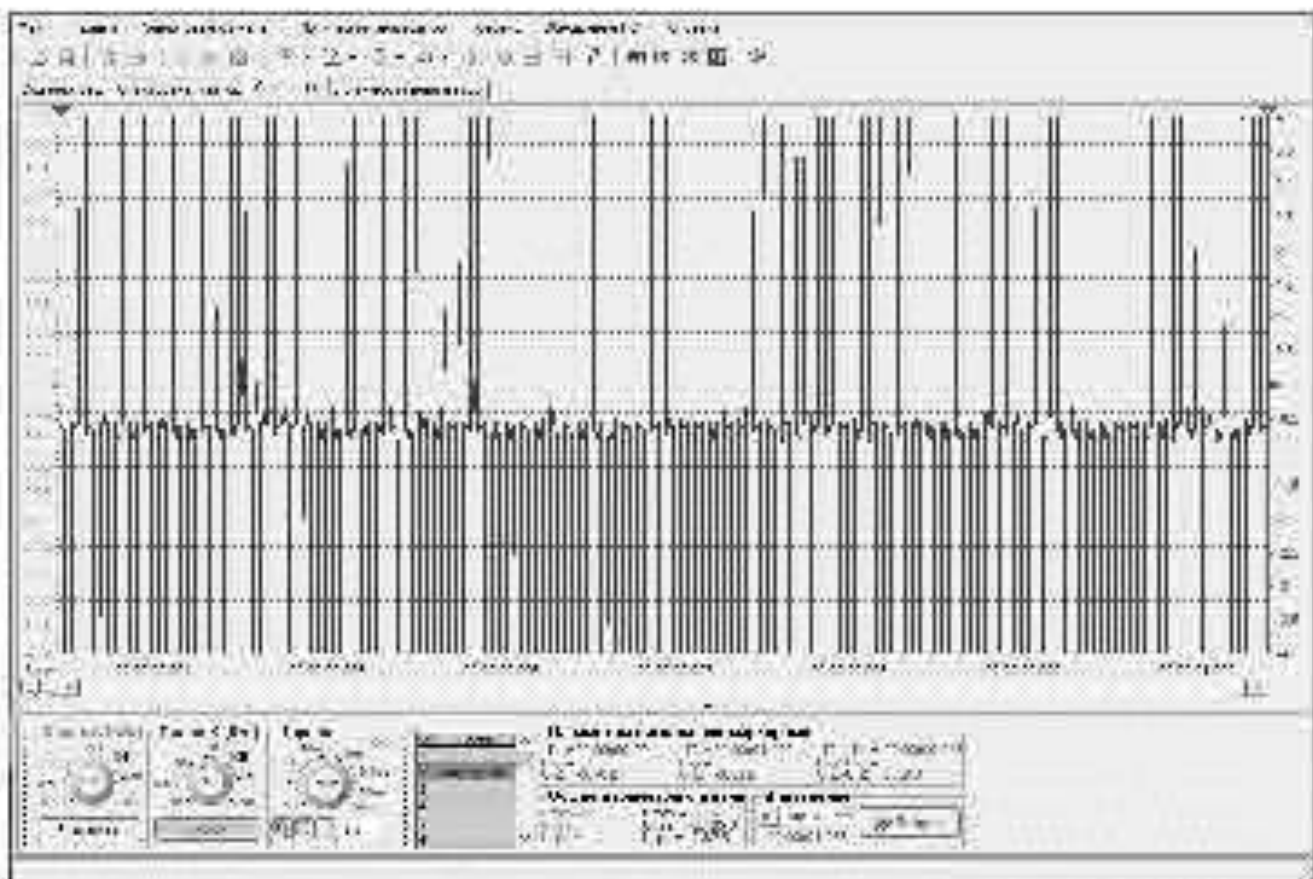


Рисунок 3.4. Вікно програми при роботі у режимі самописця

Необхідно врахувати, що в режимі самописця не може бути ні одночного вимірювання, ні цеслічного вимірювання, тому для початку запису сигналу необхідно натиснути кнопку "Запуск", після чого кнопка змінить свою назву на "Сброс" червоного кольору. Для закінчення запису потрібно натиснути на кнопку "Сброс". Під час запису блокується можливість зміни розмаху шкали напруги, ввімкнення / вивімкнення каналів і зміни розгортки. Це пов'язано з тим, що запис сигналу йде в реальному режимі часу, а будь-яка зміна приведе до істотного завантаження центрального процесора, унаслідок чого можливі пропуски нової порції даних.

У правому верхньому кутку панелі "Період" "1" замість інформації про режим читання розташовується інформація про необхідність промальовування сигналу безпосередньо в режимі запису (якщо дозволено): Dis-промальовування заборонене, En-дозволене. Сенса в забороні або дозволі промальовування під час вимірювання полягає в тому, що при періоді дискретизації наприклад 5 мкс (200 КГц) кожену секунду на екрані потрібно промальовувати 200 тисяч крапок, це не

повільно навіть сучасним комп'ютерам, та і при такій швидкості промальовування на екрані нічого не буде зрозуміло (сигнал просто миттєвим). Але з іншого боку при великих періодах (менших частотах) дискретизації виведення результатів вимірювання на екран безпосередньо в режимі запису дасть можливість візуально проаналізувати в динаміці зміни сигналу і можливо зупинити запис за певних умов. Крім того, в режимі самописця сигнал можна не лише розтягувати (збільшувати) але і стискувати (зменшувати) як за допомогою відповідних кнопок, так і змінюючи розгортку, це корисно в тому разі якщо потрібно буде проглянути загальну картину сигналу, наприклад при $T_d = 5 \text{ мкс}$, записано 1 мкс сигналу ($60/5e-6 = 12 \text{ млн. крапок}$).

Для зручнішого аналізу тривалих сигналів додана можливість маркування характерних ділянок сигналу. Праворуч від панелі "Період" знаходиться таблиця "2", призначена для додавання / видалення / переміщення до маркерів "3" і зміни їх параметрів. Так, для того, щоб додати (створити новий маркер), необхідно: дві клацнути лівою кнопкою миші над вільним елементом таблиці або вибрати вільний елемент таблиці і натиснути клавішу Insert або клацнути правою кнопкою миші над вільною коміркою і в меню "4", що з'явиться, вибрати пункт "Добавить маркер". Після чого, якщо дозволено, з'являться два діалогові вікна для задання коментаря і кольору маркера, потім по центру робочого екрану з'явиться тільки що доданий (створений) маркер. Доданий маркер можна пересувати по екрану аналогічно іншим маркерам. Для видалення маркера необхідно: вибрати не порожній елемент таблиці і натиснути клавішу Delete, або клацнути правою кнопкою миші над коміркою, або над маркером, що видаляється, і в меню "4" і "5", що з'явилось, вибрати пункт "Удалить маркер". Оскільки маркери прив'язані до осі часу (характерній ділянці сигналу), то при переміщенні сигналу або його масштабуванні можливо, що необхідний маркер буде за межами видимої області робочого екрану. Для швидкого переміщення до заданого маркера необхідно вибрати, наприклад, клацанням лівої кнопки миші, відповідний елемент таблиці (той же колір, що і в маркера). Змінювати параметри маркерів (колір і коментар) можна з відповідних

					КС 55.16.005.00 ДП ПЗ	Лист
						48
Зм	Лист	№ докум.	Підпис	Дата		

співзв'язних меню. Необхідно відзначити, що положення маркерів і їх параметри зберігаються усередині файлу з результатами вимірювань, тобто при відкритті файлу всі маркери вказуватимуть на відповідні характерні ділянки сигналу.

На панелі "Обидві параметри сигналу" "6" відображується максимальне, мінімальне і середнє значення напруги по кожному каналу. На панелі управління додані елементи "7", що дозволяють задати час, після якого буде проведена автоматична зупинка запису сигналу. Автозупинку зручно використовувати в тому випадку, якщо необхідно провести тривалу, але в той же час обмежений запис сигналу. Крім того, при записі на періодах дискретизації 0,1 мс і нижче (частотах вище 10 кГц) дуже рекомендується заздалегідь встановити необхідну тривалість запису сигналу, оскільки це дозволить програмі завчасно виділити необхідну пам'ять до початку процесу запису, а не виділяти її динамічно при необхідності безпосередньо в процесі запису сигналу.

Під елементом завдання часу автозупинки знаходиться рядок, що інформує про сумарний час запису сигналу. Режим самописця дуже вимогливий до об'єму пам'яті комп'ютера. Так, наприклад при записі з періодом дискретизації 5 мкс (200 КГц) протягом 1 хвилини результати вимірювань займатимуть: $200\ 000$ (відліків/сек) * 60 (сек) * 2 (координата по вертикалі і горизонталі) * 8 (розмір double) = 187 МБ, приблизно стільки ж займатиме і файл з результатами вимірювань.

3.5 Логічний аналізатор/генератор

Такі елементи як маркери, лінійка прокрутки і панель завдання частоти дискретизації (розгортки) в режимі логічного аналізатора повністю аналогічні відповідним елементам при роботі у режимі осцилографа. Технічні характеристики логічного аналізатора показані у табл.3.2.

Технічні характеристики логічного генератора показані у табл.3.3. Вікно програми при роботі у режимі логічного генератора показане на рис.3.5.

Таблиця 3.2

					КС 55.16.005.00 ДП ПЗ	402
Знак	Адр	№ докум.	Підпис	Дата		40

Параметр	Значення
Кількість каналів	16 (8 при включенні логічного генератора)
Частота дискретизації, кГц	1 кГц ... 8 МГц
Читання через буфер (Fd=4...8 мГц)	128 біт/канал
Читання через буфер (Fd=2...2,66 мГц)	1160 біт/канал
Читання через буфер (Fd=...1 мГц)	1544 біт/канал
Читання через буфер в режимі селекування	1 Мбіт/канал
Потокове читання (Fd=...500кГц)	4К ... 256 Мбіт/канал
Рівень вхідного сигналу, В	0 ... +5 В (є захист від перенапруги)
Синхронізація	по фронтах, масці, пропуск імпульсів, зовнішнє тактування
Тактування	внутрішнє / зовнішнє

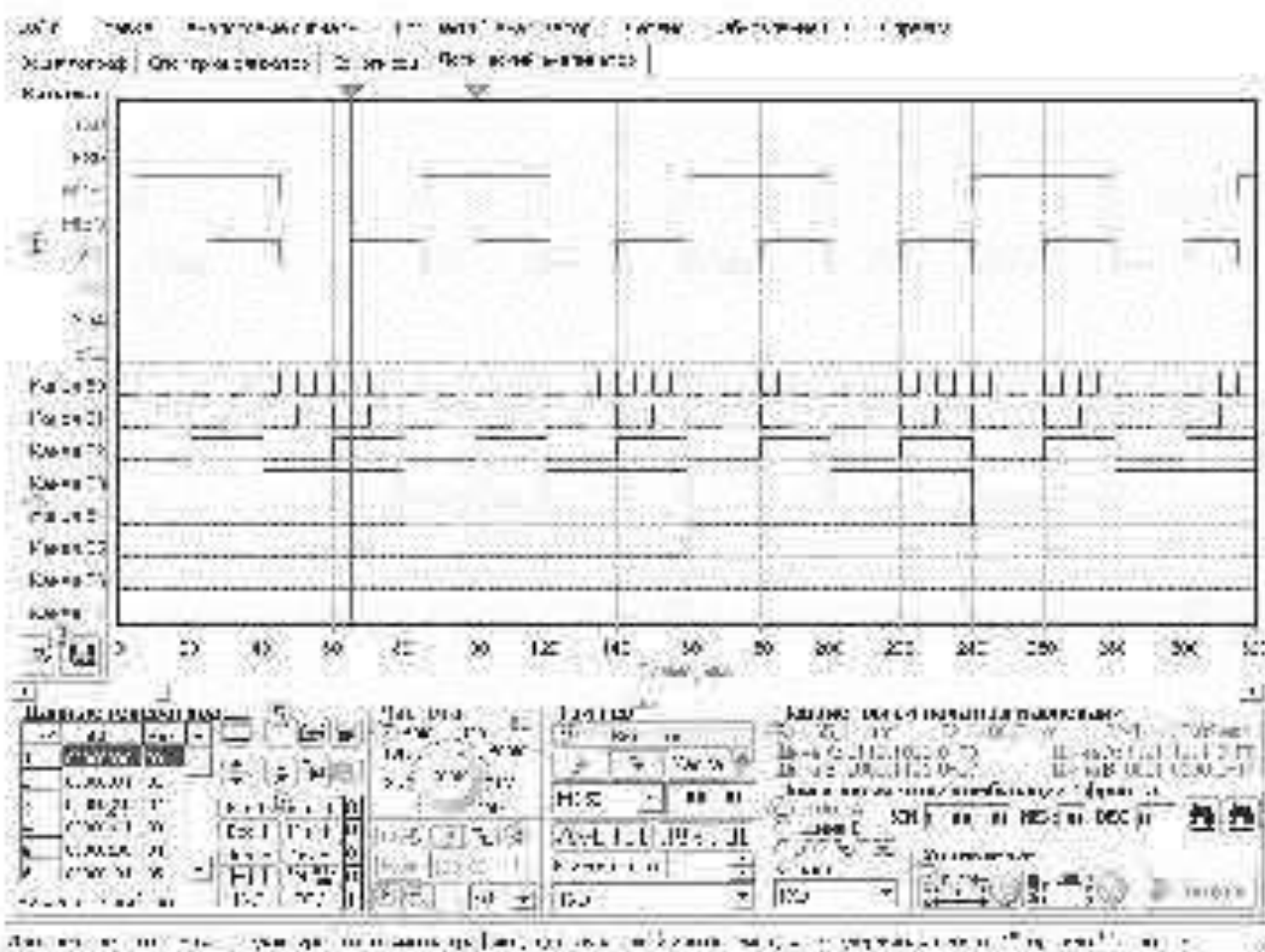


Рисунок 3.5. Вікно програми при роботі в режимі логічного аналізатора

Параметр	Значення
Кількість каналів	8
Частота дискретизації, кГц	1 кГц ... 1 МГц
Глибина пам'яті	1544 біт/канал
Висхідна напруга	"0" - 0 В, "1" - 3.3 В
Максимальний струм	10 мА

У режимі логічного генератора зліва від робочого екрану знаходиться панель, що містить назви всіх 16-ти каналів, які функціонально розділені на дві шини. Перші вісім каналів відносяться до шини А "1", а наступні вісім каналів до шини В "2". Канали шини А (далі шина А) завжди використовуються як восьмиканальний аналізатор.

Канали шини В (далі шина В) можуть використовуватися як в режимі восьмиканального логічного генератора, так і як додатковий восьмиканальний аналізатор, або взагалі можуть бути не задіяні. Режим роботи шини В задається відповідними кнопками на панелі управління "D".

Крім того, колір і назва кожного з каналів можна змінити, для чого необхідно підвести курсор миші до назви вибраного каналу і натиснути ліву кнопку миші, після чого відкривається вікно завдання параметрів каналу. Для зміни назви каналу необхідно ввести нову назву в поле "Назва каналу". Для зміни кольору каналу необхідно клацнути лівою кнопкою мишки на списку "Цвет канала", а потім вибрати необхідний колір, якщо ж в списку немає бажаного кольору, то слід клацнути на колір "Custom", після чого буде відкрито стандартне вікно Windows визначення кольору.

Внизу панелі "Канали" розташовані дві кнопки "3", що дозволяють відкривати і зберігати всі назви і кольори каналів у файлі. У нижньому лівому кутку основного вікна розташована панель "Данные генератора", яка активна лише в тому разі, якщо шина В використовується в режимі восьмиканального логічного генератора. Як випливає з назви панелі, вона призначена для завдання (створення) часових діаграм генератора. Ліву частину панелі займає таблиця "4",

аналізатор). Функціонують всі типи синхронізації і є пропуск імпульсів, регульована глибина буфера пре-тригера від 8 до 120 байт. Додана можливість зовнішнього тактування (синхронізації). Даний підрежим призначений для загального еквівалянта, можна аналізувати як низькочастотні шини даних та і послідовні інтерфейси (але саме аналізувати, а не захоплювати дані), також в даному підрежимі функціонує логічний генератор.

- від 500 КГц і нижче (при потоковому читанні) – розмір буфера обмежений пам'яттю комп'ютера. Не рекомендується встановлювати розмір буфера більше декількох Мбайт, оскільки аналізувати такі довгі сигнали зручніше не зручно. А відображення одного каналу займає в 16 ($2 * \text{Size Of(double)}$) разів більше пам'яті, чим розмір буфера, тобто для відображення всієї шини потрібно у $16 * 8 = 128$ разів більше пам'яті, за умови, що значення сигналу міняється при кожній вибірці. Якщо ж є паузи або імпульси довше за одну вибірку, то вони кодуються всього 16-тма байтами ($2 * \text{Size Of(double)}$). При поточному читанні функціонує лише шина А, доступні всі типи синхронізації, регульована глибина буфера пре-тригера від 1 до 99% від заданої глибини буфера, а також додана можливість зовнішнього тактування (синхронізації). Даний підрежим призначений в основному для аналізу послідовних інтерфейсів. За рахунок використання пам'яті комп'ютера в якості буферу для сигналу, можливо, записати дуже довгі ділянки сигналу для його подальшого аналізу.

Під регулятором задання частоти дискретизації розташовані елементи "8", що забезпечують ввіччання режиму зовнішнього тактування (синхронізації). За допомогою цих елементів можна вибрати фронт зовнішнього тактового сигналу, по якому здійснюватиметься вибірка. Частоту зовнішнього тактового сигналу можна задати або за допомогою регулятора, або ввічати точне значення частоти в поле Fd. Задати значення частоти зовнішнього тактового сигналу необхідно для правильного відображення отриманих діаграм на осі часу.

З приведеного вище можна зробити висновок, що за наявності зовнішнього тактового сигналу, синхронного з вихідним сигналом (зазвичай для послідовних протоколів так і є), "цінність" кожної вибірки зростає. Так, при внутрішньому

тактуванні було 16 вибірок, і отриманий сигнал був декілька спотворений, а при зовнішньому тактуванні було всього 8 вибірок, і отриманий сигнал повністю відповідає вихідному. "Цінність" кожної вибірки зростає через те, що вибірка проводиться в "правильний" момент часу, визначуваний зовнішнім тактовим сигналом. Крім того, якщо передбачити, що замість чотирьох імпульсів вихідного сигналу буде лише два, а тактових чотири (наприклад, через відсутність обміну), то при внутрішньому тактуванні буде все одно 16 вибірок, половина з яких потрапляє на відсутність обміну, в той же час при зовнішньому тактуванні буде всього дві "правильні" вибірки. Для функції зовнішнього тактування використовуються апаратні засоби мікроконтролера, через що зовнішній тактовий сигнал можна подавати лише на канали шини В, тобто при використанні шини В у якості восьмиканального генератора зовнішнє тактування не доступне.

Всі управлячі елементи синхронізації (для дискретних сигналів також називають тригером), за винятком маркерів, розташовані на панелі "Тригер" "9". Включити або виключити синхронізацію дозволяє кнопка "Вкл/вкл", під якою розташовані кнопки вибору умов спрацювання синхронізації: по наростаючому, по спадаючому фронту сигналу вибраного каналу, або синхронізація по масці. Під кнопками вибору фронту сигналу для синхронізації розташований список, призначений для вибору каналу джерела синхронізації лише по фронту. Праворуч від кнопки задання синхронізації по масці розташовано дві невеликі кнопки вибору шини, на яку накладатиметься задана маска при синхронізації. Маска задається в полі, розташованому під кнопкою задання синхронізації по масці в двійковому форматі, причому символ 'x' або '.' означає байдужий стан відповідного каналу. У нижній половині панелі синхронізації знаходяться елементи, що визначають необхідність пропуску заданої кількості імпульсів "А". Пропуск імпульсів функціонуватиме лише в разі включеної синхронізації. Для включення режиму пропуску імпульсів слід натиснути на одну з кнопок, що визначають початок імпульсу, якщо жодна з кнопок не натиснута – пропуск імпульсів не буде виконаний. У полі "N

імпульсов" задається необхідна кількість імпульсів, що пропускаються, після виконання умови синхронізації, а в списку, розташованому внизу панелі, вибирається канал, на якому буде зроблений підрахунок і пропуск заданої кількості імпульсів. Режим пропуску імпульсів доцільно використовувати при вклученому режимі склеювання.

На панелі "Параметри сигналу під маркерами" "Б", ж і в разі роботи в режимі осцилографа, відображуватся положення кожного маркера на осі часу і стан кожної з шин під маркером. Також обчислюється різниця часу маркерів.

Для пошуку логічної комбінації/фронт на одній з двох шин призначена панель "С". Перед початком пошуку слід вибрати шину/канал, на якій буде проведений пошук, і задати логічну комбінацію/фронт в двійковому, шістнадцятковому або десятковому форматі. Для початку пошуку необхідно натиснути на одну з кнопок пошуку. Якщо задана логічна комбінація/фронт буде знайдена, то на ній автоматично буде переведений маркер 1, навше буде відкрито інформаційне вікно, що повідомляє про те, що задана логічна комбінація/фронт не знайдена.

На панелі управління "D" розташовані кнопки, що визначають режим роботи шини В. Кнопка із зображенням букви "G" переводить шину В в режим роботи логічного генератора, а кнопка із зображенням букви "А" – в режим додаткового восьмиканального аналізатора. Якщо жодна з кнопок не натиснута, то шина В вважається за вклучену. На панелі управління також розташована кнопка запуску одиночного вимірювання. Необхідно відзначити, що якщо шина В використовується в режимі логічного генератора і вклучена синхронізація, то дані почнуть видаватися на шину генератора після виконання події синхронізації, а не відразу ж після натиснення на кнопку "Запуск".

3.6 Додаткові можливості USB-осцилографу

USB-осцилограф може бути адаптований для аналізу сигналів у різних інженерних та радіоаматорських сферах застосування. Володіючи унікальною властивістю безперервного (безфреймового) захоплення даних і записи

					КС 55.16.005.00 ДП ПЗ	Лог
Зм	Лог	№ докум.	Підпис	Дата		56

специфічним функціям програми, його використання може послужити незмінним інструментом для аналізу цифрових і аналогових сигналів.

3.6.1 Аналізатор інтерфейсу на базі RS232

Даний файл аналізатора дозволяє аналізувати цифрові і аналогові сигнали зняті з RX і TX ліній послідовного інтерфейсу RS232. Поточна версія аналізатора дозволяє аналізувати сигнали на швидкостях не більше 115200 бит / с.

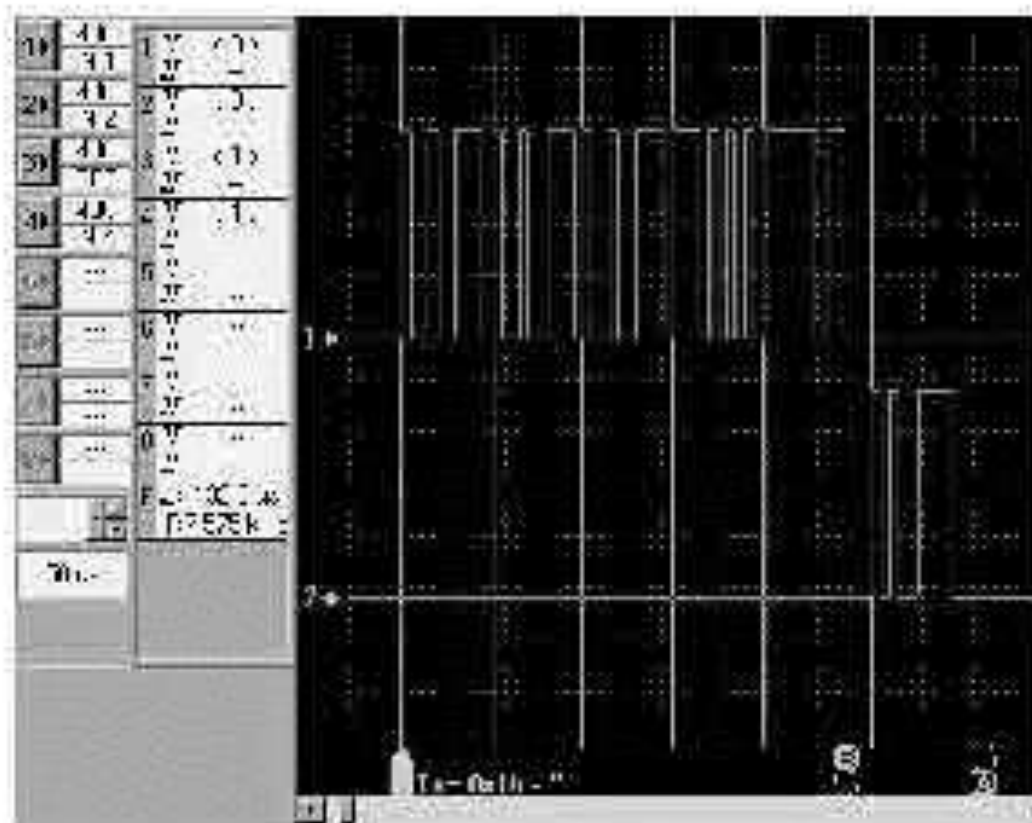


Рисунок 3.6. Маркірована скриптом аналізатора RS232 осцилограма

Після завантаження файлу осцилограм з RS232-осцилограмою (рис.3.6) виконується її аналіз. Для відкриття файлу осцилограм необхідно у вікні програми вибрати "файл" => "Відкрити файл", вказати розташування завантаженого файлу осцилограм і натиснути "Відкрити". Далі необхідно вибрати "Аналіз" => "Завантажити скрипт", вказати розташування завантаженого скрипта і натиснути "Відкрити". Далі необхідно вибрати "Аналіз" => "Виконати скрипт".

3.6.2 Аналізатор PS2

Даний файл аналізатора дозволяє аналізувати цифрові сигнали, зняті з CLK і DATA ліній послідовного інтерфейсу PS2.

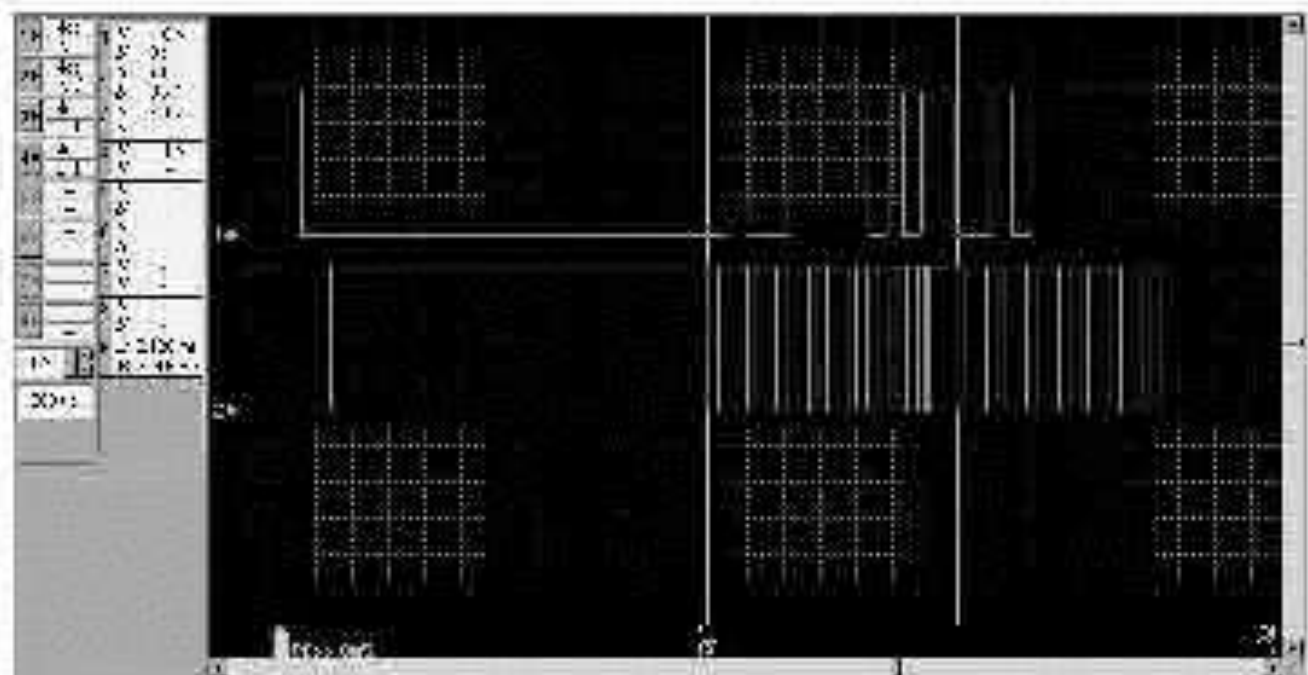


Рисунок 3.7. Маркірована скриптом аналізатора PS2-осцилограма

Після завантаження файлу осцилограм з PS2-осцилограмов (рис.3.7) виконується її аналіз. Для відкриття файлу осцилограм необхідно у вікні програми вибрати "Файл" => "Відкрити файл", вказати розташування завантаженого файлу осцилограм і натиснути "Відкрити".

Далі необхідно вибрати "Аналіз" => "Завантажити скрипт", вказати розташування завантаженого скрипта і натиснути "Відкрити". Далі необхідно вибрати "Аналіз" => "Виконати скрипт".

3.6.3 Аналізатор шини I2C

Даний файл аналізатора дозволяє аналізувати цифрові сигнали, зняті з SCL та SDA ліній послідовного інтерфейсу I2C (рис.3.8). Використання даного файлу дозволяє аналізувати сигнали з частотою сигналу SCL не вище 100 кГц.

Знак	Код	№ докум.	Підпис	Дата

КС 55.16.005.00 ДП ПЗ

402

58

Функціональність PhigIn-ів широко використовується для аналізу і візуалізації сигналів, знятих з різних ланцюгів і вузлів електронних схем. Завдяки PhigIn-ам, USB-осцилограф може бути адаптований для обробки специфічних сигналів у широкій сфері завдань, що вимагають виконання вимірювання і візуалізації сигналу у реальному масштабі часу. Нижче представлений приклад використання модуля PhigIn-а для аналізу і візуалізації відео-сигналу. Даний модуль дозволяє переміститися на будь-яку ділянку відео-кадру, а також відображає поточну відео-інформацію у реальному масштабі часу за допомогою вікна перегляду (рис. 3.11).



Рисунок 3.11. Вікно перегляду PhigIn-у "Video". Горизонтальна маркерна лінія вказує на обраний користувачем рядок відео-сигналу для вікна осцилографа

Знак	Код	№ докум.	Підпис	Дата

КС 55.16.005.00 ДП ПЗ

	2. Вибір напрямку проведення досліджень для подальшої роботи. 3. Розробка плану проведення досліджень для подальшої роботи.	Дипломник керівник
Теоретичні і експериментальні дослідження	1 Аналітичний огляд сучасних осцилографів для дослідження електричних сигналів 2.Розробка схем USB-осцилографу та вибір елементної бази. 3.Розробка БСА та опис можливостей ПЗ вимірювального приладу	Дипломник керівник консультанти
Узагальнення і оцінка результатів досліджень	1. Узагальнення результатів попередніх етапів роботи. 2.Складання і оформлення звіту. Розгляд результатів проведеного НДР і прийняття результатів в цілому.	Дипломник керівник консультанти

Оцінка тривалості виконання робіт. В умовах відсутності нормативної бази тривалість виконання окремих робіт розраховується на основі вірогідних оцінок робіт, що задаються виконавцями.

Очікувана трудомісткість робіт

Таблиця 4.2

Вигляд роботи	Очікуваний час виконання (дні)
1. Складання і затвердження ТЗ для НДР по розробці «Розробка двоканального USB-осцилографу для технічних вимірювань».	2
2. Збір і вивчення науково – технічної літератури, технічної документації і інших матеріалів.	4
3. Вибір напрямку проведення досліджень і способів вирішення поставлених завдань. Розробка плану проведення досліджень для подальшої роботи.	2

4. Аналітичний огляд сучасних осцилографів для дослідження електричних сигналів	4
5. Розробка схем USB-осцилографу та вибір елементної бази:	4
6. Розробка БСА та опис можливостей ПЗ вимірвального приладу	4
7. Економічна частина	2
8. Охорона праці	2
Всього:	24

Розрахунок собівартості і ціни виконання НДР. Результатом виконання НДР є науково-технічна продукція. Виходячи з особливостей створення науково – технічної продукції і її залежності від інтелектуальної праці, розрахунок собівартості і ціни виконання НДР включає наступні статті витрат: витрати на матеріали, основна і додаткова заробітна плата, відрахування до єдиного соціального фонду страхування, витрати на роботи, що виконувалися сторонніми організаціями, і деякі інші.

1) Витрати на матеріали складаються з вартості придбаного папіру формату А4 і становлять 150 грн.

2) До витрат «Основна заробітна плата» відносяться оплата праці виконавців, безпосередньо притягнених до її виконання. Розмір основної зарплати встановлюється виходячи з чисельності різних категорій виконавців, трудомісткості, що витрачається ними на виконання різних видів робіт, а також їх середньої заробітної плати (ставки) за один робочий день. Відповідно до статті 8 «Закону про Державний бюджет України на 2022» встановлено мінімальну заробітну плату у місячному розмірі з 1 січня 2022 року - 6500 гривень; мінімальну погодинну тарифну ставку – 39,26 грн.

Середня зарплата за один робочий день для кожного виконавця визначена по формулі:

$$Зден = п.т.с. * 8;$$

де п.т.с. – погодинна тарифна ставка, грн.;

8 – тривалість робочого дня у год.

$$Зден дипломника = 39.26 * 8 = 314,08 \text{ грн.}$$

										КС 55.16.005.00 ДП ПЗ	402
											64
Зм	402	% докум.	Підпис	Дата							

Зден керівника = 60 *8 = 480 грн.

Зден консультанта = 60 *8 = 480 грн.

Витрати на основну заробітну плату, НДР, що включаються в собівартість приведені в таблиці 4.3.

Витрати на основну заробітну плату

Таблиця 4.3

Виконавець	Погодинна тарифна ставка, грн	Денна ставка, грн	Трудова кількість робочих днів	Сума основної зарплати, грн
Дипломник	39,26	314,08	24	6933,12
Керівник	60,00	480	1	480
Консультант по економічній частині	60,00	480	0,2	96
Консультант по охороні праці	60,00	480	0,2	96
Нормоконтроль	60,00	480	0,2	96
Всього (Зо)				7701,12

3) Витрати на додаткову заробітну плату визначаються у відсотках від основної. У наукових закладах додаткова заробітна плата складає 10-20% від основної заробітної плати.

$$Зд = 20 \% * Зо : 100 \% ;$$

$$Зд = 7701,12 * 0,20 = 1540,22 \text{ грн}$$

4) До складу собівартості НДР включаються податки, збори і інші обов'язкові платежі, встановлені системою оподаткування що діє. Сума до єдиного соціального внеску складає:

$$Зесв = 0,22 * (Зо + Zd);$$

$$Зесв = 0,22 * (7701,12 + 1540,22) = 9241,34 * 0,22 = 2033,10 \text{ грн.}$$

5) До накладних витрат відносять витрати на управління і господарське обслуговування, що відносяться до всіх виконуваних НДР. У наукових закладах накладні витрати складають 50-120% від основної і додаткової заробітної плати.

$$Рнакл = (Зо + Zd) * 0,6;$$

$$Рнакл = (7701,12 + 1540,22) * 0,6 = 5544,80 \text{ грн.}$$

					КС 55.16 005.00 ДП ПЗ	Лист
						65
Зм	Лист	% заг. сум.	Підпис	Дата		

На підставі отриманих даних по окремих статтях витрат складена калькуляція планової собівартості в цілому НДР за формов, приведеною в таблиці 4.5.

Калькуляція планової собівартості

Таблиця 4.5

Статті витрат	Сума, грн.
1. Матеріали	150,00
2. Основна заробітна плата	7701,12
3. Додаткова заробітна плата	1540,22
4. Відрахування до єдиного соціального внеску	2033,10
5. Накладні витрати	5544,80
Планова собівартість (Спл)	17083,24

У наукових організаціях разом з плановою собівартістю визначають величину планового прибутку і договірну ціну НДР.

Плановий прибуток визначений по формулі:

$$Ппл = 0,1 * Спл = 0,1 * 17083,24 = 1708,32 \text{ грн}$$

Де 0,1 – норматив, який враховує граничний рівень рентабельності, встановлений чинним законодавством для науково-технічної продукції.

Договірна ціна визначається по формулі:

$$Цдп = Спл + Ппл = 17083,24 + 1708,32 = 18791,56 \text{ грн.}$$

Ціну реалізації встановлюємо з урахуванням ПДВ

$$ПДВ = 0,2 * Цдп = 0,2 * 18791,56 = 3758,31 \text{ грн.}$$

Звідси:

$$Цр = Цдп + ПДВ = 18791,56 + 3758,31 = 22549,87 \text{ грн.}$$

5 ОХОРОНА ПРАЦІ

Трудові права громадян охороняються законом. Захист трудових прав здійснюється державними органами, а також професійними спілками.

Забезпечення здорових і безпечних умов праці покладається на адміністрацію підприємств, установ, організацій. Вона зобов'язана впроваджувати сучасні засоби техніки безпеки, попереджувачі виробничий травматизм і забезпечувати санітарно-гігієнічні умови, що запобігають виникненню

Психофізіологічне розвантаження професійних захворювань.

Людина здійснює трудову діяльність при дії комплексу умов, як матеріально-технічних, так і природних.

Умови праці впливають на здоров'я, працездатність і всебічний розвиток особи трудящого. Охорона здоров'я працівників, забезпечення безпечних умов праці, ліквідація професійних захворювань і виробничого травматизму складають одну з головних турбот нашої держави.

Узагалюючи приведені вище положення, можна зробити висновок, що чим вища культура виробництва, тим краще умови праці, а отже, забезпечується здоров'я і безпека працівників.

В дипломному проекті розглядається питання розробки двоканального USB-осцилографу для технічних вимірювань. Тому об'єктом дослідження є робоче місце користувача ПК.

5.1 Аналіз небезпечних та шкідливих чинників, що мають вплив на користувача ПК

Трудова діяльність користувачів комп'ютерів відбувається у певному виробничому середовищі, яке впливає на їх функціональний стан. Найбільш значимі — фізичні фактори виробничого середовища, до яких належать електромагнітні хвилі різних частотних діапазонів, електростатичні поля, шум, параметри мікроклімату, відсутність або недостатня освітленість та ціла низка

					КС 55.16.005.00 ДП ПЗ	Лист
						67
Зм	Лист	№ докум.	Підпис	Дата		

світлотехнічних показників. Вплив хімічних та, особливо, біологічних факторів виробничого середовища на користувачів комп'ютерів — значно менший.

5.2 Розробка заходів з охорони праці

На робочому місці програміста повинні бути створені умови для безпечної та високопродуктивної праці.

5.2.1 Вимоги до виробничих приміщень для експлуатації ПК

Об'ємно-планувальні рішення будівель та приміщень для роботи з ПК мають відповідати вимогам ДСанПіН 3.3.2.007-98. Розміщення робочих місць з ПК у підвальних приміщеннях, на цокольних поверхах заборонено. Площа на одне робоче місце становить не менше ніж 6 ρ м², а об'єм — не менше ніж 20 ρ м³.

Приміщення для роботи з ПК повинні мати природне та штучне освітлення відповідно до СНиП П-4-79/ Природне освітлення має здійснюватися через світлові прорізи, орієнтовані переважно на північ чи північний схід, і забезпечувати коефіцієнт природної освітленості (КПО) не нижче, ніж 1,5%.

У приміщеннях з ПК слід щоденно робити вологе прибирання. Приміщення із ПК мають бути оснащені аптечками першої медичної допомоги.

При приміщеннях із ПК мають бути обладнані побутові приміщення для відпочинку під час роботи, кімната психологічного розвантаження. В кімнаті психологічного розвантаження слід передбачити встановлення пристроїв для приготування й роздачі тонізуючих напоїв, а також місця для занять фізичною культурою (СНиП 2.09.04. — 87)

5.2.2 Підписний звіт про виконання параметрів виробничого середовища приміщень із ПК



					КС 55.16.005.00 ДП ПЗ	402
Зм	402	№ докум.	Підпис	Дата		68

Гігієнічні вимоги до параметрів виробничого середовища включають вимоги до параметрів мікроклімату, освітлення, шуму й вібрації, рівнів електромагнітного та іонізуючого випромінювання.

У виробничих приміщеннях на робочих місцях із ПК мають забезпечуватись оптимальні значення параметрів мікроклімату: температури, відносної вологості рухливо стіло вітря (ГОСТ 12.1.005-88, СН 4088-86)

Таблиця 1. Норми мікроклімату для приміщень з ПК

Пора року	Категорія робіт	Температура повітря, °С, не більше	Відносна вологість повітря, %	Швидкість руху повітря, м/с
Холодиз	легка - Іа	22-24	40-60	0,1
	легка - Іб	21-23	40-60	0,1
Тепла	легка - Іа	23-25	40-60	0,1
	легка - Іб	22-24	40-60	0,2

Рівні позитивних і негативних іонів у повітрі приміщень з ПК мають відповідати санітарно-гігієнічним нормам №2 152-80 (табл. 2).

Таблиця 2. Рівні іонізації повітря приміщень при роботі на ПК

Рівні	Кількість іонів в 1 см ³ повітря	
	п+	п-
Мінімально необхідні	400	600
Оптимальні	1500-3000	3000-5000
Максимально допустимі	50000	50000

Детальним проектом передбачено встановлення приточно-всасної системи вентиляції, а також можливе застосування кондиціонерів.

5.2.3 Освітлення робочого місця, шум, вібрація

Штучне освітлення в приміщеннях із робочими місцями, обладнаними ПК має здійснюватись системою загального рівномірного освітлення. У виробничих та адміністративно-громадських приміщеннях, у разі переважної роботи з документами, допускається застосування системи комбінованого освітлення (крім системи загального освітлення, додатково встановлюються світильники місцевого освітлення)

Значення освітленості на поверхні робочого столу в зоні розміщення документів має становити 300–500 лк, якщо це неможливо забезпечити системою загального освітлення, допускається використовувати місцеве освітлення. При цьому світильники місцевого освітлення слід встановлювати таким чином, щоб не створювати блисків на поверхні екрана, а освітленість екрана має не перевищувати 300 лк.

Як джерела світла для штучного освітлення мають застосовуватись переважно люмінесцентні лампи типу ЛБ. У разі влаштування відбитого освітлення у виробничих та адміністративно-громадських приміщеннях допускається застосування металогалогенних ламп потужністю 250 Вт. Допускається застосування ламп розжарювання у світильниках місцевого освітлення.

Рівні звукового тиску в октавних смугах частот, рівні звуку та еквівалентні рівні звуку на робочих місцях, обладнаних ПК, мають відповідати вимогам СН 3223–85, ГОСТ 12.1.003–83, ГР 2411–81 (табл. 3).

Таблиця 3. Допустимі рівні звуку, еквівалентні рівні звуку і рівні звукового тиску в октавних смугах частот

Вид трудової діяльності	Рівні звукового тиску в дБ в октавних смугах із середньгеометричними частотами, Гц									Рівні звуку, еквівалентні рівні звуку, дБА/дБАекв
	31,5	50	125	250	500	1000	2000	4000	8000	
Програмісти ЕОМ	85	71	61	54	49	45	42	40	38	50
Оператори в залах обробки інформції на ЕОМ та експертизи ками в апаратурі обліку	95	83	74	68	63	60	57	53	54	65
В приміщеннях для розташування шумних апаратів ЕОМ	115	111	83	77	73	70	68	66	64	75

Значення напруженості електромагнітних полів на робочих місцях із ПК мають відповідати нормативним значенням (ГДР №3206–85, ГДР №4131–86, СНК 5802–91, ГОСТ 12.1.006–84) (табл. 17.4).

5.2.4 Гігієнічні вимоги до організації та обладнання робочих місць із ПК

Обладнання й організація робочого місця із БДТ мають забезпечувати відповідність конструкції всіх елементів робочого місця та їх взаємного розташування ергономічним вимогам з урахуванням характеру й особливостей трудової діяльності (ГОСТ 12.2.032-78, ГОСТ 22.269-76, ГОСТ 21.889-76).

Конструкція робочого місця користувача ПК має забезпечити підтримання оптимальної робочої пози. Робочі місця із ПК слід так розташовувати відносно світлових прорізів, щоб природне світло падало збоку, переважно зліва. При розміщенні робочих столів із ПК слід дотримуватись таких відстаней: між бічними поверхнями БДТ – 1,2 м; від тильної поверхні одного ПК до екрана іншого – 2,5 м. Екран ПК має розташовуватись на оптимальній відстані тещ очей користувача, що становить 600...700 мм, але не ближче ніж за 600 мм з урахуванням розміру літерно-цифрових знаків і символів.

5.3 Пожежна безпека

Забезпечення пожежної безпеки – це один із важливих напрямків щодо охорони життя та здоров'я людей, національного багатства і навколишнього середовища.

Основними причинами пожежі є: необережне поводження з вогнем, незадовільний стан електротехнічних установок і невиконання правил їх експлуатації, несправність виробничого обладнання і порушення режимів технологічних процесів, порушення правил пожежної безпеки.

До засобів гасіння пожежі відносяться внутрішні пожежні водопроводи (крани - ПК), вогнегасники (углекислотні та порошкові), суцільні ПК ок тощо.

В будівлях пожежні крани встановлюють в коридорах, на майданчиках сходових кліток. Кожен пожежний кран укомплектований пожежним рукавом і розміщений у відповідних ящиках, які знаходяться на висоті 1,35 м від полу.

Для гасіння пожеж на початкових стадіях широко застосовуються вогнегасники. У виробничих приміщеннях це головним чином вуглекислотні вогнегасники, достоїнством яких є висока ефективність гасіння пожежі, збереження електричного устаткування.

					КС 55.16.005.00 ДП ПЗ	Лист
						71
Зм	Лист	№ докум.	Підпис	Дата		

ВИСНОВКИ

Віртуальні вимірвальні пристрої на базі персональних комп'ютерів обов'язково містять обчислювальні засоби, що працюють у режимі реального масштабу часу зі встановленим необхідним програмним забезпеченням, і аналого-цифровий перетворювач для введення аналогових сигналів.

USB-осцилограф представляє собою вимірвальну приставку до ПК, яка дозволяє спостерігати на екрані монітора високоякісні осцилограми з високою роздільною здатністю. За допомогою швидкодіючого АЦП пристрій оцифровує вхідний сигнал і коди відповідей передає до ПК через USB-порт.

Використання віртуальних USB-осцилографів замість класичних аналогових або цифрових для технічних вимірювань у радіоаматорській практиці та у роботі навчальних лабораторій закладів освіти є найбільш доцільним з оглядом на достатні для учбових цілей характеристики цих приладів, їх низьку вартість та компактність.

Вимірювання електричного сигналу відбувається за допомогою аналого-цифрового перетворювача, підключеного до мікроконтролера. Додатковими функціями розробленого пристрою є можливість вибору ділянки вхідної напруги, масштабування сигналу, захист від збільшення напруги на вході. Результати вимірювань зберігаються у вбудованій пам'яті мікроконтролера, обробляються та виводяться через USB-порт на екран ПК за допомогою створеного програмного забезпечення.

Розроблений двоканальний USB-осцилограф для технічних вимірювань може використовуватися у лабораторіях радіоаматорів, розробниками і фахівцями для аналізу низькочастотних аналогових сигналів, реєстрації тривалих повільно процесів, що повільно змінюються, а також дослідження двійкових сигналів від транспондерів, пристроїв Touch Memory, систем дистанційного керування, інтерфейсів RS232, I2C і т.д. Прилад також знайде застосування у якості простого двоканального вольтметра для вимірювання напруги у діапазоні ± 20 В, частотоміра у діапазоні до 50 кГц або пробника зі звуковим повідомленням.

									КС 55.16.005.00 ДП ПЗ	402
Зм	402	№ докум.	Підпис	Дата						72

ПЕРЕЛК ВИКОРИСТАНИХ ДЖЕРЕЛ

1. Ан П. Сопряжение ПК с внешними устройствами/ Пей Ан; Пер. с англ. – 2-е изд., стер. – М.: ДМК Пресс; СПб.: Питер, 2004. – 320 с: ил.
2. Информационно-измерительная техника: Учебник для студ. ВУЗ под ред. Г.Г. Раннева. – М.: «Академия», 2006. – 512 с.
3. Раткор Т.С. Цифровые измерения. Методы и схемотехника. – М.: Техносфера, 2004. – 376с.
4. Мужанин Л.Г. Схемотехника измерительных устройств: Учебное пособие / Л.Г. Мужанин. – СПб.: Издательство «Лань», 2009. – 288 с.
5. Гельц П. Как превратить компьютер в измерительный комплекс/ Пер. с франц. – 2 изд., испр. – М.: ДМК, 2001. – 144 с: ил.
6. Один компьютер – вся измерительная лаборатория // Электроника: Наука, Технология, Бизнес. – 2000. – №2. – С 48-50
7. Дьяконов В.П. Современная осциллография и осциллографы. Серия «Библиотека инженера» – М.: СОЛОН-Пресс, 2013. – 320 с. ил.
8. "Платы сбора данных для компьютера." Журнал "Радио", 2000, №4.
9. Дьюхарст Программирование на C++ / Дьюхарст, Старк Стефан, Кэти. – М.: Драй Софт, 2015. – 272 с.
10. Панькова, Т. А. Язык и методы программирования. Создание простых GUI-приложений с помощью Visual C++. Учебное пособие / Т.А. Панькова, А.В. Паньков. – М.: Либроком, 2015. – 144 с.
11. Понамарев, Вячеслав Программирование на C++/C# в Visual Studio .NET 2003 / Вячеслав Понамарев. – М.: БХВ-Петербург, 2013. – 352 с.
12. Фрицман, А. С/C++. Архив программ / А. Фрицман, Л. Кландер, М. Михаэлис, и др. – М.: ЗАО Издательство БИНОМ, 2016. – 640 с.
13. Материалы сайту: <http://www.asutr.ru/?p=600001> – Бударин А. Концепция построения виртуальной измерительной лаборатории.
14. Материалы сайту: <http://www.electroclub.info/article/oscillograf.htm>. Работа с осциллографом.

					КС 55.16.005.00 ДП ПЗ	Лоз
						93
Зм	Лоз	№ докум.	Підпис	Дата		

ДОДАТОК А. Фрагмент коду програмного забезпечення USB-осцилографу на мові C++ (функція adc)

```
#include <SPI.h>
// Внутрішній АЦП
const int blueSelectPin = 10;
byte useThreshold = 1; // 0 = Off, 1 = Rising, 2 = Falling byte threshold = 128;
// 0-255, multiplied by voltageConstant assigned in timePeriod = 200;
// 0-65535, is or ms per measurement (max 0.065s or 65.535s)
byte voltageRange = 1; // 1 = 0-6V, 2 = 0-2.5V, 3 = 0-1.25V
bool autoHScale = true; // Automatic horizontal (time) scaling
bool drawLinesNotDots = true; // Draw lines between data points
const byte high_speedADC_time_us = 10; // Час роботи АЦП 13 мкс + 3 мкс на вцілку
const byte uTextShift = 1; // Vertical text shift (to be vertically aligned to)
// Leave at 100 for 128x64 pixel display (Кількість в'єрток)
const byte numOSamples = 100;
// Assigned in HQadcReadings[numOSamples];
// Читайся дані з АЦП (10 біт)
byte adcReadings[numOSamples]; // Читайся дані з АЦП (8 біт)
byte threshLocation = 0; // Threshold bar location
float voltageConstant = 0.079365151; // Scaling factor for converting 0-63 to V
// Націл на вимірювання
float avgV = 0.0; // Для середньої напруги float maxV = 0.0; // Максимальна напруга
float minV = 0.0; // Мінімальна напруга float topV = 0.0; // Пік націлу
float freq = 0; // Частота (герц)
const byte theAnalogPin = A0; // Data read pin

int adc()
{
  byte data = 0;
  float data_f = 0; digitalWrite(blueSelectPin, LOW);
  data = (SPI.transfer(0) << 4) | (SPI.transfer(0) >> 4);
  digitalWrite(blueSelectPin, HIGH);
  return data;
}

void collectData(float) // Збір даних з АЦП
{
  byte tempThresh = 0; // TEMP byte 1 = 0;
  if (autoHScale == true) // Автоматична шкала часу
  {
    // With automatic horizontal (time) scaling enabled,
    // scale quickly if the threshold location is far, then slow down
    if (threshLocation > 5 * numOSamples/8) {
      timePeriod = timePeriod + 5;
    } else if (threshLocation < 3 * numOSamples/8) { timePeriod = timePeriod - 5;
    } else if (threshLocation > numOSamples/2) { timePeriod = timePeriod + 1;
    } else if (threshLocation < numOSamples/2) { timePeriod = timePeriod - 1;
    }
  }
  // Enforce minimum time periods
  if (timePeriod < high_speedADC_time_us) { timePeriod = high_speedADC_time_us;
  }
  // Adjust voltage constant to fit the voltage range
  if (voltageRange == 1) {
    voltageConstant = 1;
    voltageConstant = 0.079365151; // 0-6V
  } else if (voltageRange == 2) {
    voltageConstant = 0.0261905; // 0-2.5V
  } else if (voltageRange == 3) {
```

```

voltageConst= 0.01309526; //0-1.25V
}
// If sig threshold, wait until it has been reached
if (voltageRange == 1) tempThres = theThresHold;
else if (voltageRange == 2) tempThres = theThresHold << 1;
else if (voltageRange == 3) tempThres = theThresHold << 2;
if (useThresHold == 1)
{
  i = 0; while ((adc > tempThres) && (i < 255)) i++; i = 0;
  while ((adc < tempThres) && (i < 255)) i++;
}
else if (useThresHold == 2) {
  i = 0; while ((adc > tempThres) && (i < 255)) i++; i = 0;
  while ((adc < tempThres) && (i < 255)) i++;
}
// Compare in 4-bit DAC
for (i = 0; i < numOfSamples; i++) { adcReadings[i] = adc();
//adcReadings[i] = analogRead(theAnalogPin)/4;
if (timePeriod > high_speedADC_time_us)
{
  delayMicroseconds(timePeriod - high_speedADC_time_us);
}
}
for (i = 0; i < numOfSamples; i++) {
// Scale the readings to 0-63 and clip to 63 if they are out of range
if (voltageRange == 1) {
//adcReadings[i] <= 4 & 0b11111111;
if (adcReadings[i] >= 2 < 0b11111111)
  adcReadings[i] = adcReadings[i] >= 2 & 0b11111111;
else adcReadings[i] = 0b11111111;
} else if (voltageRange == 2) {
if (adcReadings[i] >= 3 < 0b11111111)
  adcReadings[i] = adcReadings[i] >= 3 & 0b11111111;
else adcReadings[i] = 0b11111111;
} else if (voltageRange == 3) {
if (adcReadings[i] >= 4 < 0b11111111) adcReadings[i] = adcReadings[i] >= 4 & 0b11111111; else
  adcReadings[i] = 0b11111111;
}
}
// Invert for display
adcReadings[i] = 63-adcReadings[i];
}
// Calculate and display frequency of signal as log zero crossing
if (useThresHold != 0) {
if (useThresHold == 1) { thresLocation = 1;
while ((adcReadings[thresLocation] < (63-(theThresHold >> 2))) &&
(thresLocation < numOfSamples - 1)) (thresLocation++);
thresLocation++;
while ((adcReadings[thresLocation] > (63-(theThresHold >> 2))) &&
(thresLocation < numOfSamples - 1)) (thresLocation++);
}
else if (useThresHold == 2) { thresLocation = 1;
while ((adcReadings[thresLocation] < (63-(theThresHold >> 2))) &&
(thresLocation < numOfSamples - 1)) (thresLocation++);
thresLocation++;
while ((adcReadings[thresLocation] > (63-(theThresHold >> 2))) &&
(thresLocation < numOfSamples - 1)) (thresLocation++);
}
}
theFreq = (float) (1000000/(thresLocation * timePeriod));
(thresLocation * timePeriod, thresLocation)
}
// Average Voltage avgV = 0;

```

```

for (i=0; i<= numOfSamples; i++) avgV = avgV + adcReadings[i];
avgV = (63-(avgV / numOfSamples)) * voltageConst;
// Maximum Voltage maxV = 63;
for (i=0; i<= numOfSamples; i++)
  if (adcReadings[i]>maxV) maxV = adcReadings[i];
maxV = (63-maxV) * voltageConst;
// Minimum Voltage minV = 0;
for (i=0; i<= numOfSamples; i++)
  if (adcReadings[i]<minV) minV = adcReadings[i];
minV = (63-minV) * voltageConst;
// Peak-to-Peak Voltage ptopV = maxV - minV;
}
void handleSerial(void) { char hByte;
char dataByte;
boolean exitLoop = false;
do {
//Clear out buffer do {
  hByte = Serial.read();
} while (Serial.available() > 0);
Serial.print("Oscilloscope\n"); Serial.print("1 - Change threshold usage (currently: ");
if (useThreshold == 0) Serial.print("Off\n");
else if (useThreshold == 1) Serial.print("Rise\n"); else if (useThreshold == 2)
Serial.print("Fall\n");
Serial.print("2 - Change threshold value (x/255 of range) (currently: ");
Serial.print(theThreshold, DEC); Serial.print(")\n");
Serial.print("3 - Change sampling period (currently: ");
Serial.print(thePeriod, DEC); Serial.print(")\n");
Serial.print("4 - Change voltage range (currently: ");
if (voltageRange == 1) Serial.print("0-5V)\n");
else if (voltageRange == 2) Serial.print("0-2.5V)\n"); else if (voltageRange == 3)
Serial.print("0-1.25V)\n");
Serial.print("5 - Toggle auto horizontal (time) scaling (currently: ");
if (autoHScale == true) Serial.print("On)\n");
else if (autoHScale == false) Serial.print("Off\n");
Serial.print("6 - Toggle line (currently: "); if (linesNotDots == true) Serial.print("Lines)\n");
else if (linesNotDots == false) Serial.print("Dots)\n"); Serial.print("8 - Exit\n");
//Wait for input response, refresh display while in menu do {
collectData();
do { draw(); } while (Serial.available() == 0); hByte = Serial.read();
if (hByte == '1') {
Serial.print("Change threshold usage\n");
Serial.print("0 - Off\n");
Serial.print("1 - Rise\n");
Serial.print("2 - Fall\n");
do {} while (Serial.available() == 0);
dataByte = Serial.read();
if (dataByte == 0) useThreshold = 0;
else if (dataByte == '1') useThreshold = 1;
else if (dataByte == '2') useThreshold = 2;
} else if (hByte == '2') {
Serial.print("Change threshold value (thresholds for 0-6V,0-2.5V,0-1.25V ranges)\n");
Serial.print("0 - 32 (0.63V, 0.31V, 0.16V)\n");
Serial.print("1 - 80 (1.57V, 0.78V, 0.39V)\n");
Serial.print("2 - 128 (2.51V, 1.25V, 0.63V)\n");
Serial.print("3 - 176 (3.45V, 1.73V, 0.86V)\n");
Serial.print("4 - 224 (4.39V, 2.20V, 1.10V)\n");
do {} while (Serial.available() == 0); dataByte = Serial.read();
if (dataByte == 0) theThreshold = 32;
else if (dataByte == '1') theThreshold = 80;
else if (dataByte == '2') theThreshold = 128;
}
}
}
}

```

```

else if (dataByte == '3') theTimes to D = 176;
else if (dataByte == '4') theTimes to D = 224;
}
else if (dataByte == '3') {
SerialPrint("Change sampling frequency\n"); SerialPrint("1 + 1\n");
SerialPrint("2 - 1\n"); SerialPrint("3 + 10\n"); SerialPrint("4 - 10\n");
SerialPrint("5 MAX speed\n");
do {} while (SerialAvailable == 0); dataByte = Serial.read();
if (dataByte == '0') thePeriod = high_speedADC_time_us;
else if (dataByte == '1') thePeriod = thePeriod+1;
else if (dataByte == '2') thePeriod = thePeriod-1;
else if (dataByte == '3') thePeriod = thePeriod+10;
else if (dataByte == '4') thePeriod = thePeriod-10;
else if (dataByte == '5') thePeriod = high_speedADC_time_us;
} else if (dataByte == '4') { SerialPrint("Change voltage range\n");
SerialPrint("1 - 0-6.00V\n");
SerialPrint("2 - 0-2.50V\n");
SerialPrint("3 - 0-1.25V\n");
do {} while (SerialAvailable == 0);
dataByte = Serial.read();
if (dataByte == '1') voltageRange = 1;
else if (dataByte == '2') voltageRange = 2;
else if (dataByte == '3') voltageRange = 3;
} else if (dataByte == '5') {
SerialPrint("Toggle auto horizontal (the) scaling\n");
SerialPrint("0 - Off\n");
SerialPrint("1 - On\n");
do {} while (SerialAvailable == 0);
dataByte = Serial.read();
if (dataByte == '0') autoHScale = false;
else if (dataByte == '1') autoHScale = true;
} else if (dataByte == '6') { SerialPrint("Toggle line\n");
SerialPrint("0 - Lines\n");
SerialPrint("1 - Dots\n");
do {} while (SerialAvailable == 0);
dataByte = Serial.read();
if (dataByte == '0') linesNotDots = true;
else if (dataByte == '1') linesNotDots = false;
} else if (dataByte == '8') { exitLoop = true;
}
} while (exitLoop == false);
}
}

```