

Союз Советских
Социалистических
Республик



Комитет по делам
изобретений и открытий
при Совете Министров
СССР

О П И С А Н И Е 275630 ИЗОБРЕТЕНИЯ

К АВТОРСКОМУ СВИДЕТЕЛЬСТВУ

Зависимое от авт. свидетельства № —

Заявлено 03.VI.1968 (№ 1246121/25-28)

с присоединением заявки № —

Приоритет —

Опубликовано 03.VII.1970. Бюллетень № 22

Дата опубликования описания 8.X.1970

Кл. 47h, 21

МПК F 16h

УДК 621-231.8.022.
.5(088.8)

Авторы
изобретения

В. Ф. Мальцев, В. И. Крупский и Е. Н. Петухов

Заявитель

Одесский технологический институт имени М. В. Ломоносова

ИМПУЛЬСНЫЙ ВАРИАТОР

1

Известен импульсный вариатор, содержащий электромагнитный вибратор, сердечник которого последовательно соединен посредством шарниров с коромыслом, расположенным на шарнирной опоре, передвигаемой вдоль него при помощи винтовой пары, шатуном и подпружиненным рычагом, жестко соединенным с механизмом свободного хода.

Предлагаемый импульсный вариатор отличается от известного тем, что его механизм свободного хода выполнен в виде охватывающего ведомый вал хомутка и снабжен соленоидом, сердечник которого шарнирно соединен с одним из концов хомутка, а другой конец последнего жестко — с катушкой соленоида, что повышает надежность работы.

На чертеже изображена принципиальная схема предлагаемого вариатора.

Он содержит электромагнитный вибратор 1, сердечник 2 которого последовательно соединен шарнирами с коромыслом 3, расположенным на шарнирной опоре 4, передвигаемой вдоль него при помощи винтовой пары 5. Коромысло 3 связано с шатуном 6 и подпружиненным рычагом 7, жестко соединенным с механизмом свободного хода. Последний выполнен в виде охватывающего ведомый вал 8 хомутка 9 и снабжен соленоидом 10, сердеч-

2

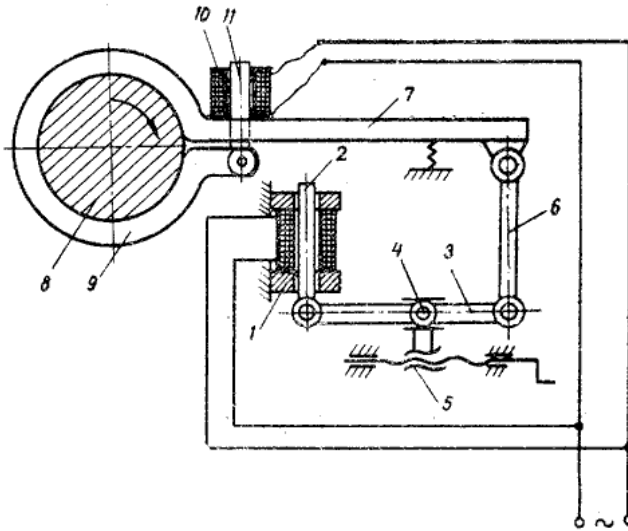
ник 11 которого шарнирно соединен с одним концом хомутка 9, а другой конец последнего жестко — с катушкой соленоида 10.

Вариатор работает следующим образом. При включении вибратор 1 через описанные выше промежуточные звенья приводит в колебательное движение хомутки 9, а при помощи него вал 8 вариатора. Изменяя ось качания коромысла 3, изменяют размах колебаний рычага 7, а следовательно и скорость вращения ведомого вала.

Предмет изобретения

Импульсный вариатор, содержащий электромагнитный вибратор, сердечник которого последовательно соединен посредством шарниров с коромыслом, расположенным на шарнирной опоре, передвигаемой вдоль него при помощи винтовой пары, шатуном и подпружиненным рычагом, жестко соединенным с механизмом свободного хода, отличающийся тем, что, с целью повышения надежности работы, механизм свободного хода выполнен в виде охватывающего ведомый вал хомутка и снабжен соленоидом, сердечник которого шарнирно соединен с одним из концов хомутка, а другой конец последнего жестко — с катушкой соленоида.

275630



Составитель Е. Андреевкова Редактор А. Просвирин Корректор А. И. Зимина
Заказ 2801/16 Тираж 480 Подписное
ЦНИИПИ Комитета по делам изобретений и открытий при Совете Министров СССР
Москва, Ж-35, Раушская наб., д. 4/5
Типография, пр. Сапунова, 2