



УКРАЇНА

(19) **UA** (11) **117257** (13) **C2**
(51) МПК (2018.01)

B01D 50/00

B01D 24/28 (2006.01)

B01D 39/02 (2006.01)

B01D 46/30 (2006.01)

МІНІСТЕРСТВО
ЕКОНОМІЧНОГО
РОЗВИТКУ І ТОРГІВЛІ
УКРАЇНИ

(12) ОПИС ДО ПАТЕНТУ НА ВІНАХІД

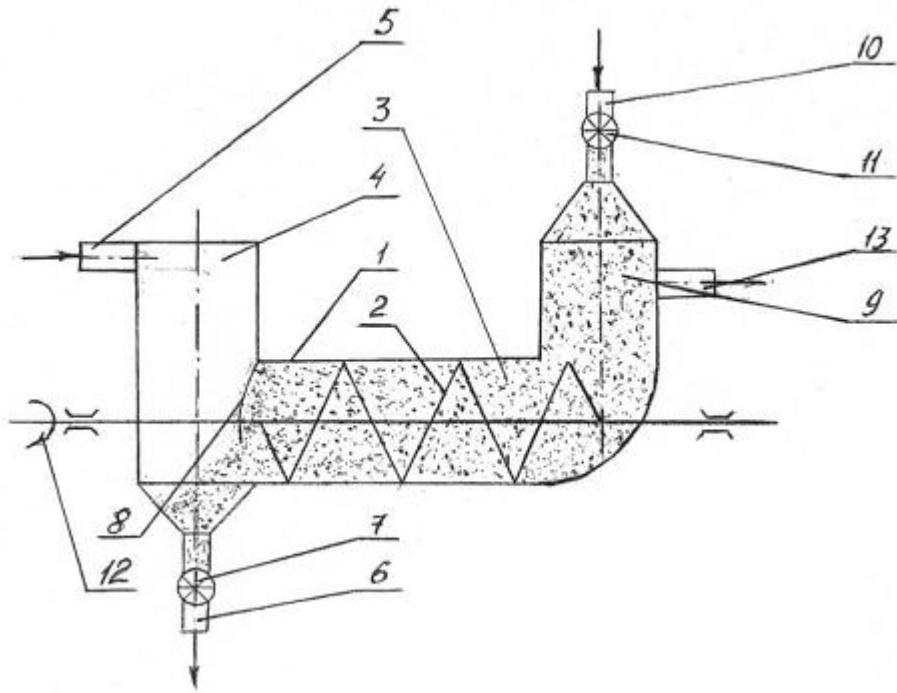
<p>(21) Номер заявки: а 2016 04129</p> <p>(22) Дата подання заявки: 15.04.2016</p> <p>(24) Дата, з якої є чинними права на винахід: 10.07.2018</p> <p>(41) Публікація відомостей про заяву: 10.03.2017, Бюл.№ 5</p> <p>(46) Публікація відомостей про видачу патенту: 10.07.2018, Бюл.№ 13</p>	<p>(72) Винахідник(и): Зацеркляний Мелентій Мелентійович (UA), Столевич Тетяна Борисівна (UA), Зацеркляний Олександр Мелентійович (UA), Ляшенко Катерина Іванівна (UA)</p> <p>(73) Власник(и): ОДЕСЬКА НАЦІОНАЛЬНА АКАДЕМІЯ ХАРЧОВИХ ТЕХНОЛОГІЙ, вул. Канатна, 112, м. Одеса, 65039 (UA)</p> <p>(56) Перелік документів, взятих до уваги експертизою: UA 29356 A, 16.10.2000 SU 1503847 A1, 30.08.1989 RU 2560385 C1, 20.08.2015 US 2010044309 A1, 25.02.2010 US 3747766 A, 24.07.1973 US 2004089153 A1, 13.05.2004 GB 711735 A, 07.07.1954 SU 1419713 A1, 30.08.1988</p>
---	--

(54) ПРИСТРІЙ ДЛЯ ВІДОКРЕМЛЮВАННЯ ДОМІШОК

(57) Реферат:

Винахід стосується галузі охорони навколишнього природного середовища, зокрема до пристроїв для відокремлювання завислих частинок від газів, оброблення промислових та побутових вод комбінацією методів і може бути використаний при очищенні промислових газових викидів і стічних вод у різних галузях господарювання. Заявлений пристрій для відокремлювання домішок містить циліндричний корпус, завантажувальний карман, вхідний патрубок для подачі оброблюваного потоку, вихідний патрубок для видалення осаду із шлюзовим затвором. Пристрій додатково містить циклон, до якого примикають вхідний і вихідний патрубки із шлюзовим затвором. Циклон примикає до одного торця циліндричного корпусу, в якому розташована насипна фільтрувальна зерниста засипка і шнек для її переміщення, а до протилежного торця циліндричного корпусу примикає розподільний бункер для завантаження насипної фільтрувальної зернистої засипки, який забезпечений, послідовно встановленими, патрубком для подачі насипної фільтрувальної зернистої засипки, шлюзовим затвором і патрубком для випускання очищеного газу або освітленої води. Винахід полягає у забезпеченні відокремлювання грубодисперсних і зважених домішок від газів, з водяного потоку плаваючих та зважених забруднень, надійності при експлуатації, виключенні замулення, виключенні необхідності зупинки пристрою для його очистки, підвищенні ефективності очистки газових викидів і стічних вод та спрощенні конструкції пристрою.

UA 117257 C2



Винахід належить до галузі охорони навколишнього природного середовища, зокрема до пристроїв для відокремлювання завислих частинок від газів, оброблення промислових та побутових вод комбінацією методів і може бути використаний при очищенні промислових газових викидів і стічних вод у різних галузях господарювання, наприклад у сільськогосподарському виробництві, хлібоприймальній, елеваторній, борошномельній, круп'яній і комбікормовій промисловості при очищенні повітря виробничих процесів і приміщень, очищенні виробничих стічних вод, що утворюються при мийці зерна перед переробкою.

Відомий фільтр-циклон ФЦГН, у якому запилений газовий потік проходить два ступені очистки. Як перший ступінь використовується циклон для попереднього відділення крупних частинок пилу, а як другий - окремо розташований фільтр, у якому роль фільтрувального матеріалу виконують насипні зернисті шари.

Недоліком такої конструкції фільтр-циклону є висока частота регенерації у зв'язку із значним підвищенням гідравлічного опору насипних зернистих шарів, появою суттєвого проскакування частинок пилу через фільтрувальний шар за досить малий інтервал часу експлуатації, відносна конструктивна складність, значні габаритні розміри (див. Мазус М.Г., Мальгин А.Д., Моргулис М.Л. Фильтры для улавливания промышленных пылей. - М.: Машиностроение, 1985. - 240 с, ил.).

Відомий пристрій для відокремлювання різнорозмірних домішок у повітряному і водяному потоках методом осадження їх під дією сил тяжіння у тонких шарах і фільтруванням через шар насипного зернистого фільтрувального матеріалу, що містить корпус з похилими полочними осадочними елементами, які виконані у вигляді двох паралельних пластин з розміщеною між ними насипною фільтрувальною зернистою засипкою, патрубки для введення і виведення рідини або газу, патрубків виведення осаду.

Недоліками такого пристрою є те, що насипна фільтрувальна зерниста засипка з часом захаращується і замулюється, оскільки повітряний чи водяний потік попередньо не очищається від крупних домішок, і це призводить до зменшення ефективності відокремлювання різнорозмірних домішок у повітряному і водяному потоках методом фільтрування, збільшення опору засипки проходженню повітряного чи водяного потоку, збільшення витрат на відокремлювання домішок і необхідності постійної регенерації насипної фільтрувальної зернистої засипки у пристрої для відділення домішок, перетворюючи пристрій в апарат періодичної дії (див. авторське свідоцтво СРСР № 1599044).

Відомий також циклон-фільтр для очистки запилених газів, який має вертикальний циліндричний корпус з конічним днищем, тангенціально розташованим штуцером для введення в апарат запиленого газового потоку і штуцером для видалення пилу, вихлопну трубу, що обертається і одночасно являє собою фільтрувальний елемент, виготовлений із пористої металокераміки і штуцер для відведення очищеного газу, закріплене у підшипниковому вузлі вітрове колесо, штуцер для подачі в апарат запиленого газового потоку, який розташований тангенціально до корпусу.

Недоліками такого циклона-фільтра є те, що пориста металокераміка фільтрувального елемента постійно замулюється, фільтрувальна спроможність спочатку зменшується, а потім і повністю зникає, внаслідок замулювання металокераміки збільшується опір проходженню газу, збільшуються витрати на відокремлювання домішок від пилогозового потоку, ефективність процесу розділення пилогозових систем зменшується (див. Патент Російської Федерації № 2150988).

Найближчим до пристрою для відокремлювання домішок, що заявляється, є трубчатий тонкошаровий відстійник, що містить циліндричний корпус з розміщеними у ньому розділовими елементами, виконаними у вигляді співвісно розташованих один відносно одного циліндрів з овальними основами. До торців циліндричного корпусу примикає завантажувальний карман для впуску освітлюючої води з водорозподільним конусом і карман з примикаючими до нього пристроями для випуску освітленої води і для випуску осаду. До пристрою для випуску осаду прикріплено шлюзовий затвор.

Даний пристрій обрано прототипом. Прототип і винахід, що заявляється, мають наступні спільні ознаки:

- циліндричний корпус;
- завантажувальний карман циліндричного корпусу;
- патрубок для подачі оброблюваного потоку;
- патрубок для видалення освітленої води;
- патрубок для видалення осаду із шлюзовим затвором;
- розділовий елемент.

Але відомий трубчатий тонкошаровий відстійник має низку суттєвих недоліків. По-перше, не забезпечує відокремлювання домішок від газів; по-друге, ненадійність при експлуатації, по-третє, не забезпечується відокремлювання плаваючих забруднень, по-четверте, має місце швидке замулення розділових елементів відстійника; по-п'яте, відстійник постійно необхідно зупиняти для очистки; по-шосте, низька ефективність очистки стічних вод від зважених речовин (див. авторське свідоцтво СРСР № 1503847).

В основу винаходу поставлено задачу розробити удосконалений пристрій для відокремлювання домішок з повітряного чи водяного середовища, у якому шляхом введення циклонного пристрою на вході повітряного чи водяного потоку завантажувального карману циліндричного корпусу, додатково забезпеченого насипною фільтрувальною зернистою засипкою з шнеком і привідним механізмом для її переміщення, забезпечити відокремлювання грубодисперсних і зважених домішок від газів, підвищити надійність при експлуатації, забезпечити відокремлювання з водяного потоку плаваючих та зважених забруднень, виключити необхідність зупинки пристрою для його очистки, спростити конструкцію пристрою, забезпечити виключення замулення, підвищити ефективність очистки газових викидів і стічних вод.

Поставлена задача вирішена у пристрої для відокремлювання домішок, що містить циліндричний корпус, додатково забезпечений насипною фільтрувальною зернистою засипкою із шнеком з привідним механізмом для її переміщення. Циліндричний корпус з одного торця сполучений з завантажувальним карманом і циклоном з вхідним патрубком для введення газу або рідини з яких відокремлюються домішки, і шлюзовим затвором з вихідним патрубком для випуску осаду і відпрацьованої насипної фільтрувальної зернистої засипки; а з другого сполучений з розподільним бункером, патрубком для випуску очищеного газу або освітленої води, і патрубком з шлюзовим затвором для подачі насипної фільтрувальної зернистої засипки.

Пристрій для відокремлювання домішок зображений на кресленні.

Пристрій для відокремлювання домішок містить циліндричний корпус 1 з розміщеною у ньому насипною фільтрувальною зернистою засипкою 3 шнеком 2 і приводом 12 для переміщення насипної фільтрувальної зернистої засипки 3. З одного торця циліндричний корпус 1 сполучений з завантажувальним карманом 8 і циклоном 4 із вхідним патрубком 5 і вихідним патрубком 6 з шлюзовим затвором 7 для виведення осаду і відпрацьованої насипної фільтрувальної зернистої засипки 3, а з іншого торця циліндричний корпус 1 сполучений з розподільним бункером 9, який забезпечений шлюзовим затвором 11, патрубком 10 для подачі насипної фільтрувальної зернистої засипки 3 і патрубок для випускання очищеного газу або освітленої води 13.

Пристрій працює наступним чином.

Запилені газ або забруднена вода надходять по вхідному патрубку 5 у циклон 4, де під дією відцентрових сил поступово відокремлюються грубодисперсні домішки із запиленого потоку повітря внаслідок його тертя по внутрішній поверхні циклона 4, або забруднена вода розшаровується на згущену і освітлену частину. При цьому виділені із повітряного потоку грубодисперсні домішки або згущена частина забрудненої води сповзають у нижню частину циклона 4, об'єднуються з відпрацьованою насипною фільтрувальною зернистою засипкою 3 і виводяться із пристрою вихідним патрубком 6 через шлюзовий затвор 7.

Частково очищені повітряний потік або забруднена вода далі рухаються у циліндричному корпусі 1 назустріч насипній фільтрувальній зернистій засипці 3, що переміщується шнеком 2 за рахунок привідного механізму 12, де додатково, за допомогою насипної фільтрувальної зернистої засипки 3, відбувається відокремлювання не тільки грубодисперсних домішок, а й зважених і розчинених речовин. У результаті підвищується ефективність відокремлювання домішок з газу або рідини. Освітлений газ чи очищена вода виводяться патрубком для випускання очищеного газу або освітленої води 13.

Насипна фільтрувальна зерниста засипка 3 у циліндричний корпус 1 надходить патрубком 10 через шлюзовий затвор 11 і розподільний бункер 9.

Особливістю роботи пристрою для відокремлювання домішок є те, що ефективність роботи і продуктивність залежать від ступеня забруднення очищуваних газу чи рідини, швидкості проходження насипної фільтрувальної зернистої засипки 3 через циліндричний корпус 1, шляхом регулювання обертів шнека 2 і шлюзових затворів 7 і 11.

Пристрій ілюструється прикладами.

Приклад 1

Як насипну фільтрувальну зернисту засипку використовували керамзит з частинками різної крупності (0,5...1,0 мм - 11%; 1,0...1,5 мм-21,5%; 1,5...2,5 мм - 33%; 2,5...3,0 мм - 22%; 3,0...4,0 мм - 12,5%), яким заповнювали лабораторний пристрій, а потім впродовж 1 години

пропускали повітря, забруднене зерновим пилом млина з концентрацією зважених речовин $C_{вх} = 1000 \text{ мг/дм}^3$. Потім відбирали пробу газу після проходження через пристрій. Максимальна концентрація зважених речовин на виході пристрою для відокремлювання домішок становила $C_{вих} = 0,1 \text{ мг/м}^3$. Ефективність очищення - 99,9 %.

5 Приклад 2

Як насипну фільтрувальну зернисту засипку використовували керамзит з частинками різної крупності (0,5...1,0 мм - 11 %; 1,0...1,5 мм - 21,5 %; 1,5...2,5 мм - 33 %; 2,5...3,0 мм - 22 %; 3,0...4,0 мм - 12,5 %) яким заповнювали лабораторний пристрій, а потім впродовж 1 години пропускали виробничі стічні води млина з концентрацією зважених речовин $C_{вх} = 9000 \text{ мг/дм}^3$.

10

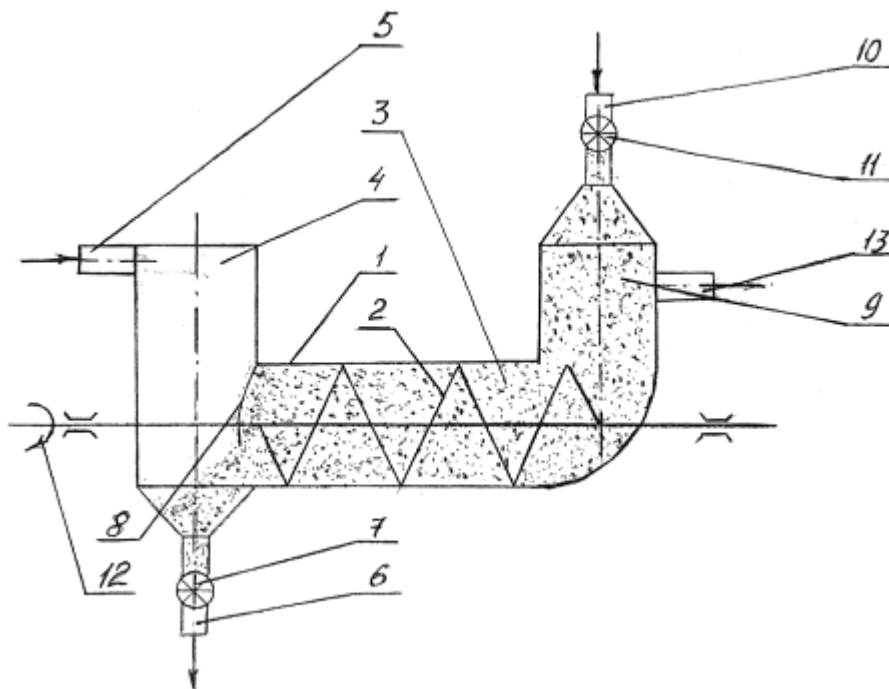
Потім відбирали пробу води після проходження через пристрій. Максимальна концентрація зважених речовин на виході пристрою для відокремлювання домішок становила $C_{вих} = 0,5 \text{ мг/дм}^3$. Ефективність очищення - 99,9 %.

Таким чином, пропонується пристрій для відокремлювання домішок забезпечує повне уловлювання усіх забруднювальних речовин, які входять до складу газу і стічної води, що очищаються, і його реалізація забезпечує екологічну безпеку як для персоналу, так і для навколишнього природного середовища.

15

ФОРМУЛА ВИНАХОДУ

- 20 1. Пристрій для відокремлювання домішок, що містить циліндричний корпус, завантажувальний карман, вхідний патрубок для подачі оброблюваного потоку, вихідний патрубок для видалення осаду із шлюзовим затвором, який **відрізняється** тим, що пристрій додатково містить циклон, до якого примикають вхідний і вихідний патрубки із шлюзовим затвором, при цьому циклон примикає до одного торця циліндричного корпусу, в якому розташована насипна фільтрувальна зерниста засипка і шнек для її переміщення, а до протилежного торця циліндричного корпусу примикає розподільний бункер для завантаження насипної фільтрувальної зернистої засипки, який забезпечений, послідовно встановленими, патрубком для подачі насипної фільтрувальної зернистої засипки, шлюзовим затвором і патрубком для випускання очищеного газу або освітленої води.
- 25 2. Пристрій за п. 1, який **відрізняється** тим, що патрубок для випускання очищеного газу або освітленої води розташований нижче рівня патрубку подачі насипної фільтрувальної зернистої засипки.
- 30



Комп'ютерна верстка І. Мироненко

Міністерство економічного розвитку і торгівлі України, вул. М. Грушевського, 12/2, м. Київ, 01008, Україна

ДП "Український інститут інтелектуальної власності", вул. Глазунова, 1, м. Київ – 42, 01601