



ГОСУДАРСТВЕННЫЙ КОМИТЕТ
ПО ИЗОБРЕТЕНИЯМ И ОТКРЫТИЯМ
ПРИ ГКНТ СССР

ОПИСАНИЕ ИЗОБРЕТЕНИЯ

К АВТОРСКОМУ СВИДЕТЕЛЬСТВУ

1

(21) 4633703/13

(22) 09.01.89

(46) 23.09.92. Бюл. № 35

(71) Одесский технологический институт пищевой промышленности им. М.В.Ломоносова

(72) Н.Н.Конопинский и А.К.Гладушняк

(56) Авторское свидетельство СССР

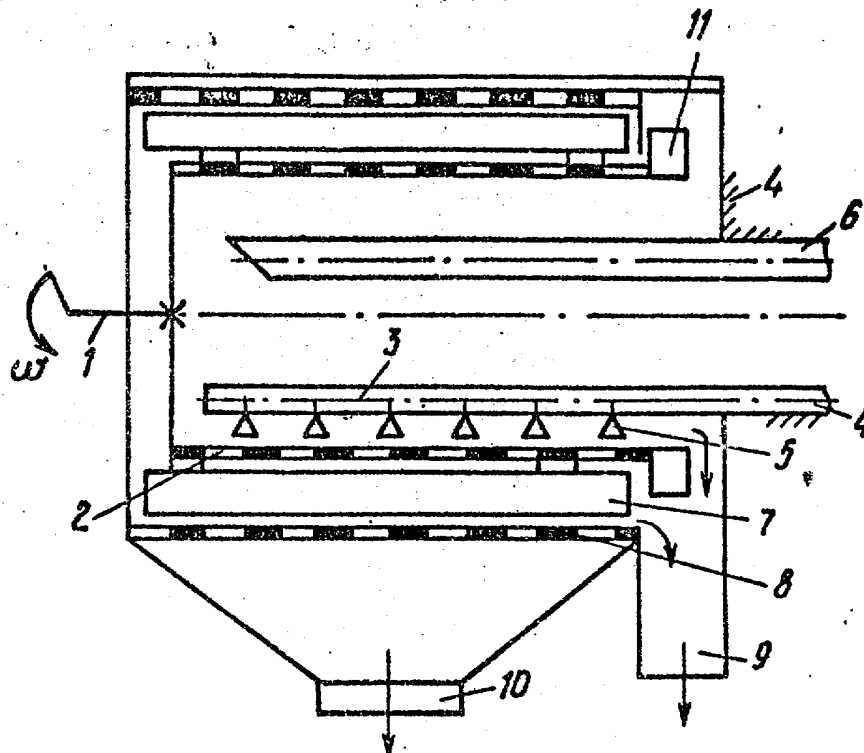
№ 1472055, кл. А 23 N 15/00, 1986.

(54) ПРОТИРОЧНАЯ МАШИНА

(57) Изобретение относится к пищевой промышленности, а именно к машинам для протирания либо финиширования пищевых продуктов при производстве пюре для детского питания, соков с мякотью, томатной

2

пасты и т.д. Целью изобретения является улучшение качества получаемого сырья. Протирочная машина включает станину 4, установленный на валу 1 перфорированный барабан 2 с закрепленными внутри него на корпусе по крайней мере одним держателем 3 со скребками 5. Снаружи перфорированного барабана 2, concentрично ему с образованием зазора, установлен дополнительный перфорированный барабан 8. На внешней поверхности последнего вдоль образующей закреплены бичи 7. Размеры отверстий перфорированного барабана 2 выполнены большими по сравнению с размерами отверстий дополнительного перфорированного барабана 8. 1 ил.



Изобретение относится к пищевой промышленности, а именно к машинам для протирания либо финиширования пищевых продуктов при производстве пюре для детского питания, соков с мякотью, томатной пасты и т.д.

Известна протирочная машина, состоящая из перфорированного барабана, внутри которого расположен вал с укрепленными на нем с заданным углом опережения (1,5...6°) бичами (см. авт.св. № 542508 кл. А 23 N 15/00).

С целью сохранения клеточной структуры продукта и снижения его потерь в авт.св. № 1005760 (кл. А 23 N 15/00) предложено внутри неподвижного перфорированного барабана коаксиально ему смонтировать с возможностью вращения барабан, укрепить его боковой поверхности скребки дугообразной формы. Скребки установлены по спирали в шахматном порядке с углом подъема спирали 25...70°.

Прототипом настоящему изобретению может служить протирочная машина по авт.св. № 1472055, кл. А 23 N 15/00. Машина имеет установленный на валу перфорированный барабан и укрепленные на стенке дугообразные скребки, расположенные под углом 20...80°. К недостаткам прототипа можно отнести невозможность получения протертого продукта однородной консистенции и, следовательно, необходимость вторичного протирания на машинах с меньшими отверстиями перфорированного барабана.

Целью изобретения является улучшение качества протертого продукта.

Поставленная цель достигается установкой дополнительного перфорированного неподвижного барабана, концентрично снаружи установленного на валу барабана с образованием зазора, на внешней поверхности основного барабана вдоль образующей укреплены бичи, при этом размеры отверстий основного барабана выполнены большими, чем дополнительного.

Протирочная машина по предлагаемому изобретению (см. чертеж) включает смонтированный на валу 1 основной перфорированный барабан 2, внутри которого расположены держатель 3, укрепленный неподвижно на станине 4. На держателе 3 укреплены скребки 5. Внутри барабана 2 расположен также загрузочный патрубок для продукта 6. На наружной поверхности барабана укреплены бичи 7, число которых не ограничивается. Бичи установлены под известным углом к образующей барабана (1,5...6°). Дополнительный перфорирован-

ный барабан 8 установлен неподвижно на станине 4 и концентрично барабану 2. На станине смонтированы также патрубок для отвода отходов 9 и протертого полуфабриката 10. На барабане 2 укреплены лопатки 11.

Работает машина следующим образом.

Сырье по трубопроводу 6 загружают внутрь основного перфорированного барабана 2, который приводится во вращение посредством вала 1. Попадая внутрь перфорированного барабана, сырье приводится во вращение и под воздействием возникающей при этом центробежной силы жидкая фаза вместе с мелкими частицами мякоти проходит через отверстия в барабане 2. Грубые частицы (кожица, семена, растительные волокна), содержащие достаточно полезных в пищевом отношении тканей, вращаются с барабаном, постепенно перемещаясь вдоль барабана под действием неподвижных по отношению к барабану скребков 5, установленных под известным углом к образующей барабана (20...80°). В процессе вращения и взаимодействия со скребками грубые частицы освобождаются от ценных пищевых тканей и образуют отходы, поступающие в патрубок 9 под воздействием лопаток 11.

Протертый продукт, содержащий большое количество крупных частиц и неоднородный по своей структуре, попадает сквозь отверстие перфорированного барабана 2 в межбичевое пространство дополнительного перфорированного барабана 8, продолжая вращаться. Под воздействием центробежных сил предварительно измельченное сырье проходит сквозь более мелкие отверстия перфорированного барабана 8. При этом достигается требуемая однородность и консистенция полуфабриката. Протертый полуфабрикат через патрубок 10 поступает в сборник.

Ф о р м у л а и з о б р е т е н и я

Протирочная машина, включающая станину, установленный на валу машины перфорированный барабан и закрепленные на станине не менее одного держателя со скребками, отличающаяся тем, что, с целью улучшения качества получаемого сырья, машина снабжена дополнительным неподвижным перфорированным барабаном, установленным снаружи основного барабана концентрично последнему с образованием зазора, на внешней поверхности основного барабана вдоль образующей укреплены бичи, при этом основной барабан выполнен так, что его отверстия выполнены большими, чем отверстия дополнительного барабана.