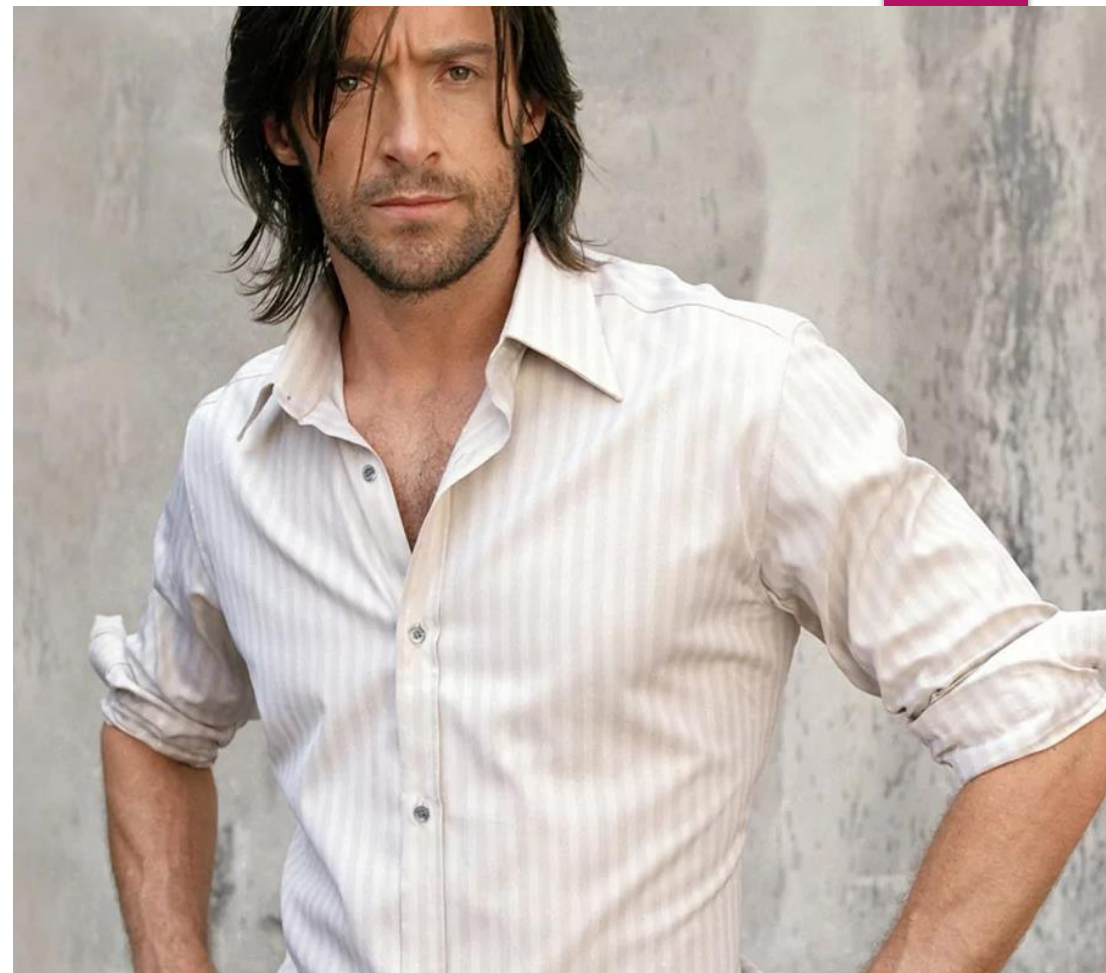


Тема дипломного проекту:

*«Проектування моделі сорочки чоловічої прямого
силуету зі змішаних тканин.
Розмір: 182-92-76»*

*Коханчика Максима
Александровича*

Класична сорочка



► Чоловіча сорочка
пастельного
відтінку



► Чоловіча сорочка з квітковим принтом



► Чоловіча сорочка з геометричним принтом



► Чоловіча сорочка в стилі мілітарі



**Чоловіча сорочка з
коміром-стійкою**

**Чоловіча сорочка
з коміром**



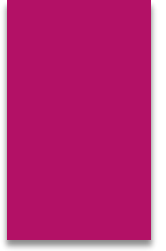
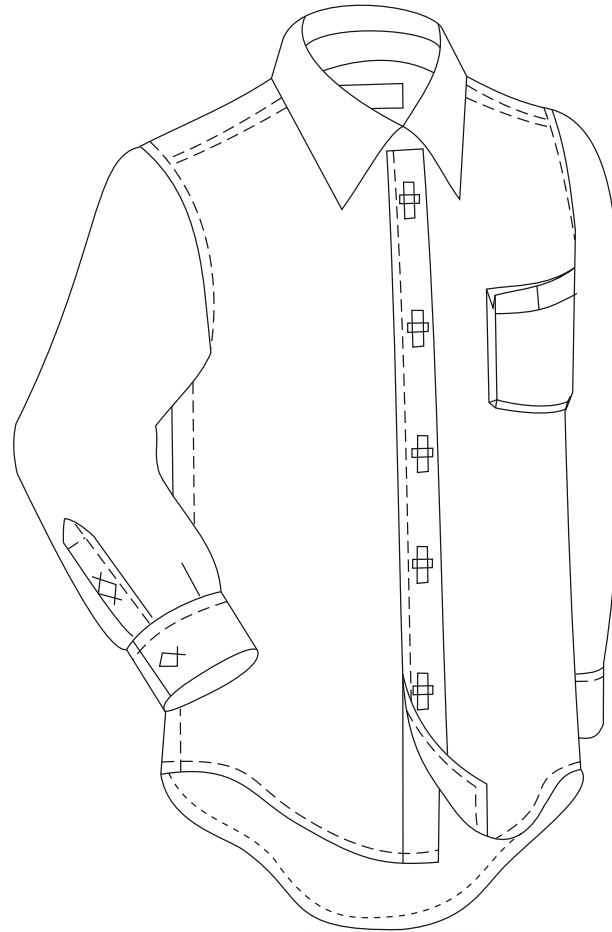
**Чоловіча сорочка
кольору хакі**



**Чоловіча сорочка в
смужку**



**Джинсова
сорочка**



КОНФЕКЦІЙНА КАРТА

Загальний вид моделі	Зразки матеріалів			Фурнітура
	Тканина верху	Матеріал докладу	Нитки	
	<p>Змішана тканина</p> 	<p><u>Флізелін</u></p> 	<p>Бавовняні</p> 	<p><u>Гудзики</u></p> 

БАЗОВА КОНСТРУКЦІЯ СОРОЧКИ ЧОЛОВІЧОЇ

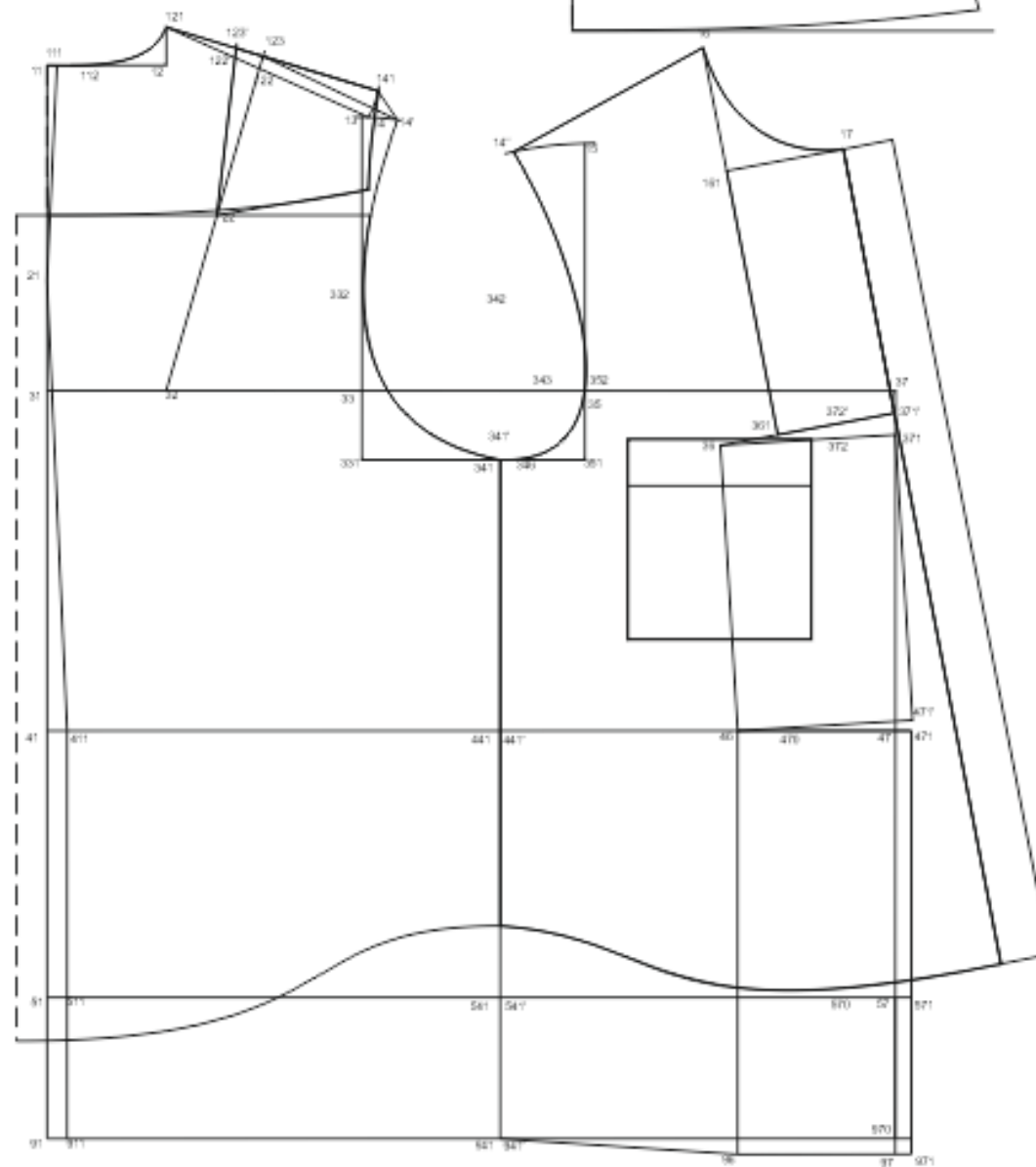
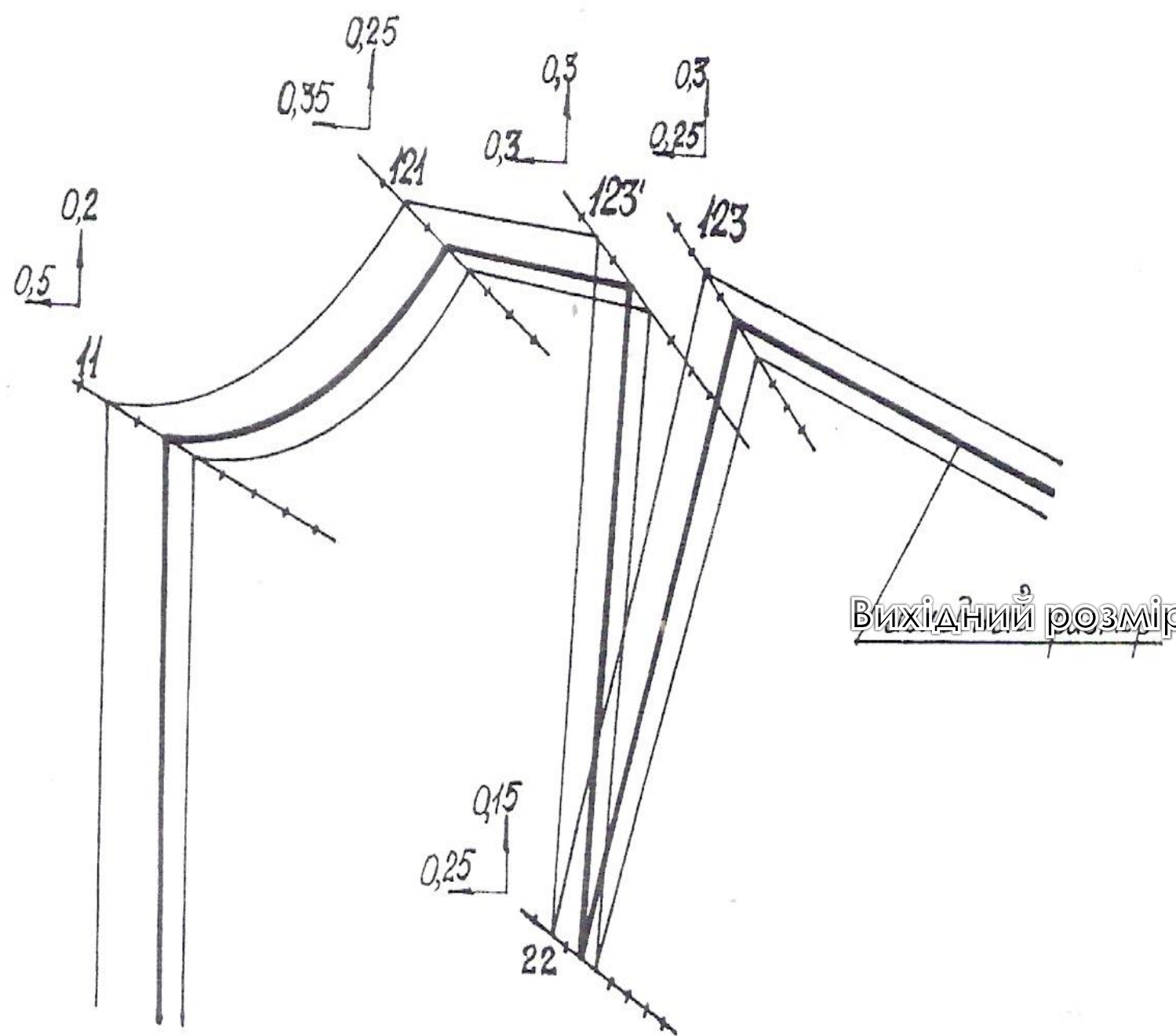


СХЕМА ГРАДАЦІЇ

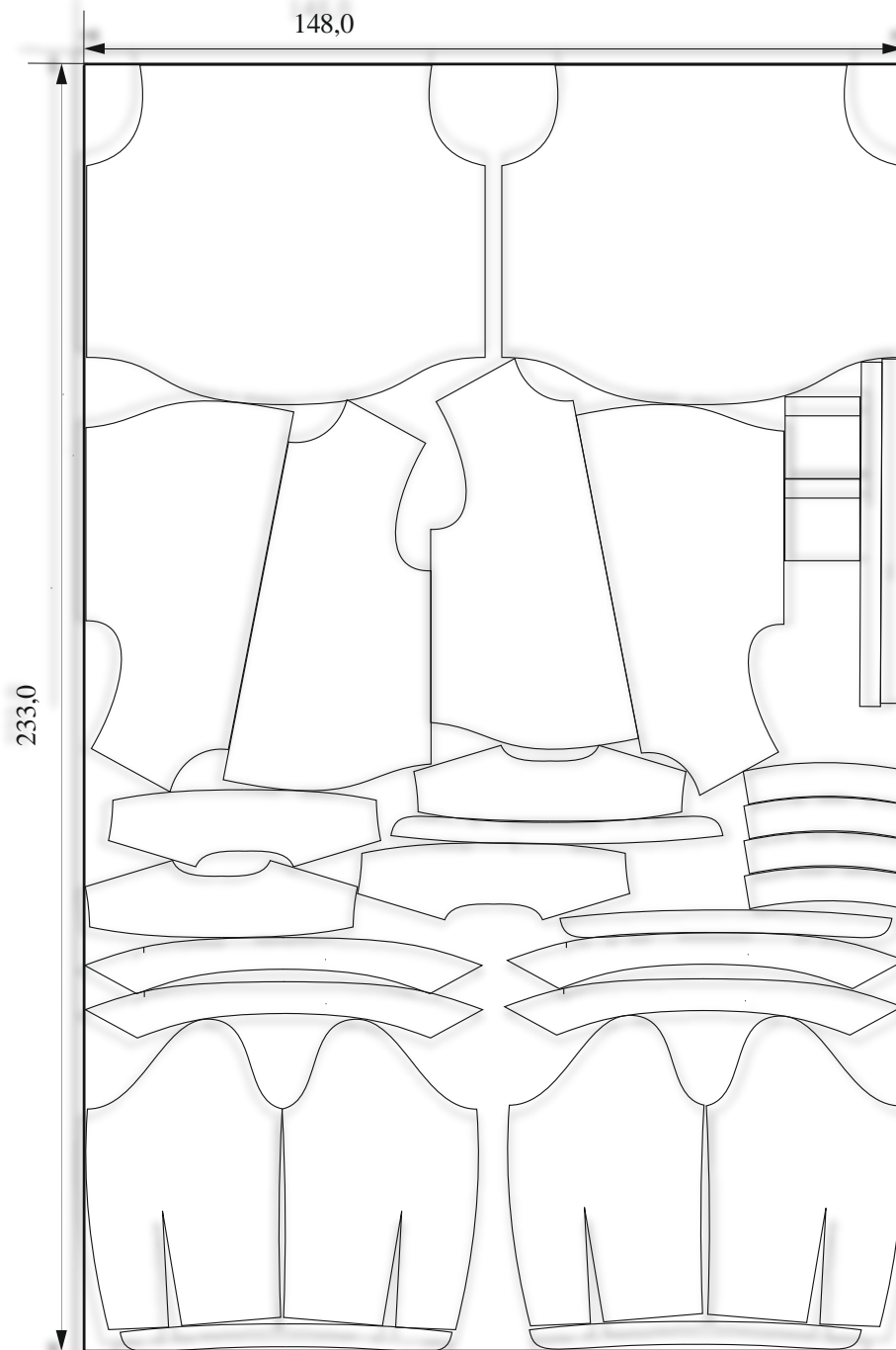


Розкладка лекал

- Вид матеріалу:
Основна тканина
Кількість комплектів
лекал: 2

Ш.р.р. – 148 см

Д.р.р – 233 см



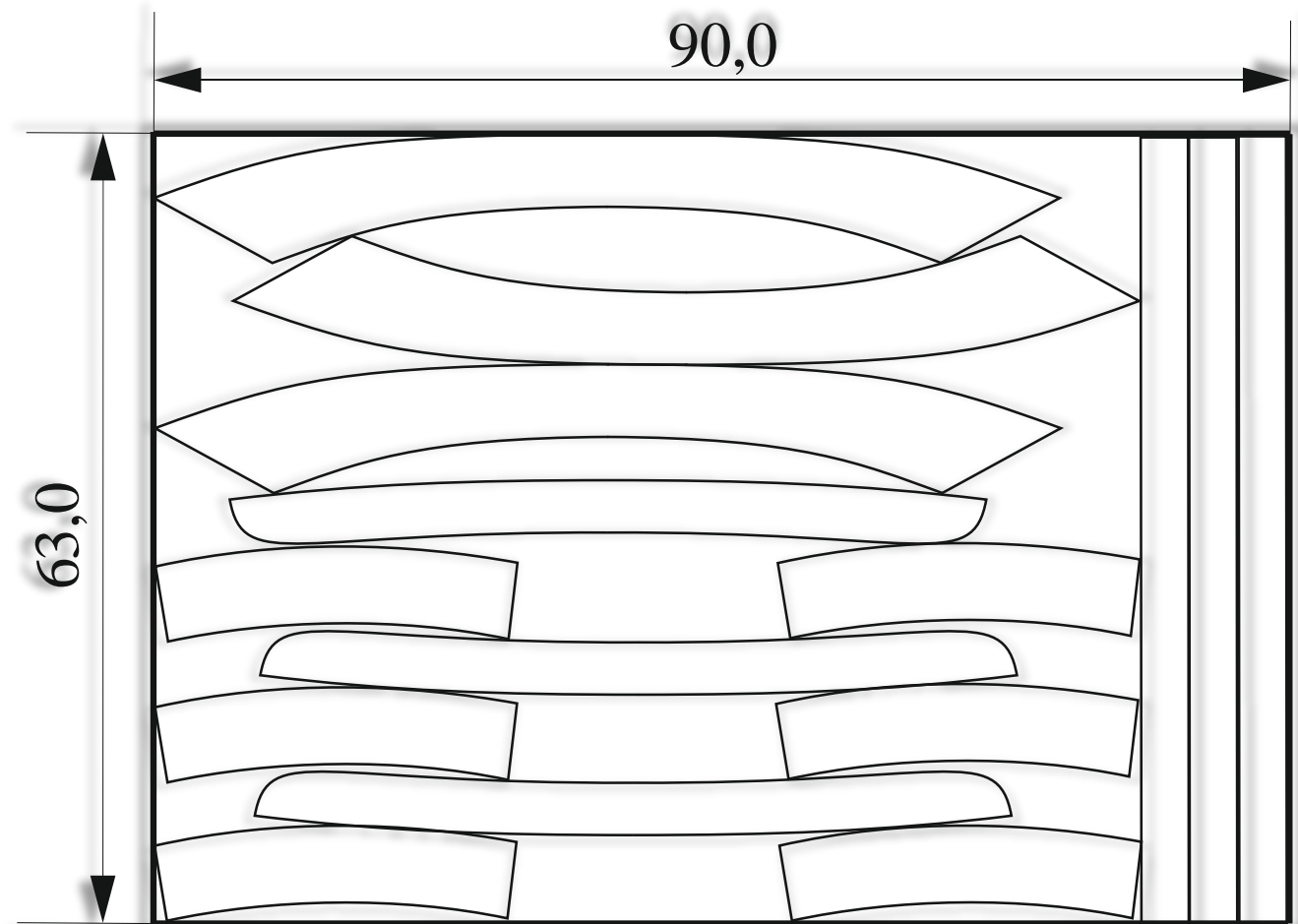
Розкладка лекал

- Вид матеріалу: флізклін

Кількість комплектів лекал: 3

Ш.р.р – 90 см

Д.р.р – 63 см



Перелік обладнання



DDL-555
“JUKI”
(Японія)

ДЛЯ ЗШИВАННЯ
ЗРІЗІВ ДЕТАЛЕЙ



Shunfa SF 757-TY (Китай)

ДЛЯ
обметування
зрізів деталей



LBH-780
«JUKI»
(Японія)

**напіваавтомат для
виготовлення
петель з
автоматичним
обрізанням
ниток**



Zj 1903 “Zoja” (Китай)

напіваавтомат
для
гудзиків



"Typical"
МОДЕЛЬ
GC20606
(Китай)

ДЛЯ
ПОДВІЙНОГО
СТІБКА



CDP- "NAOMOTO" (Японія)

ДЛЯ
ВИКОНАННЯ
операцій ВТО
виробу -
прасувальний стіл
з паровою
праскою

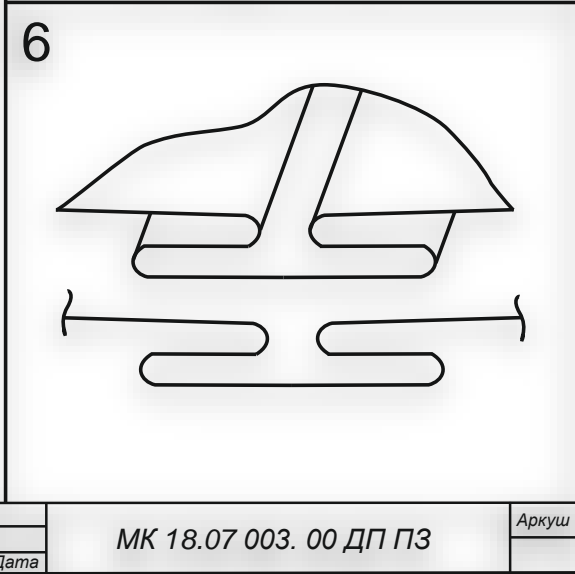
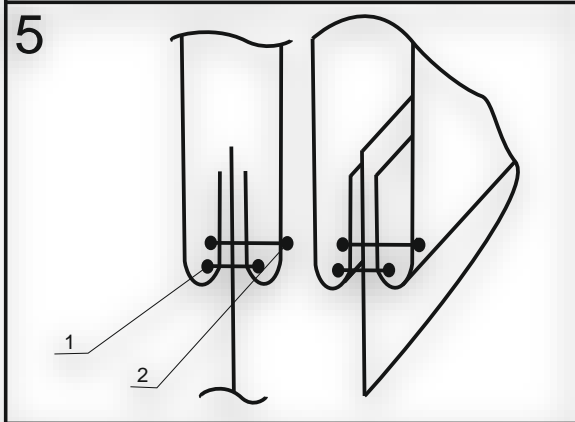
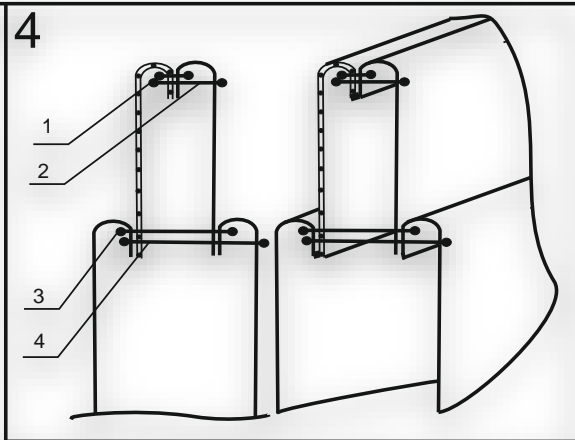
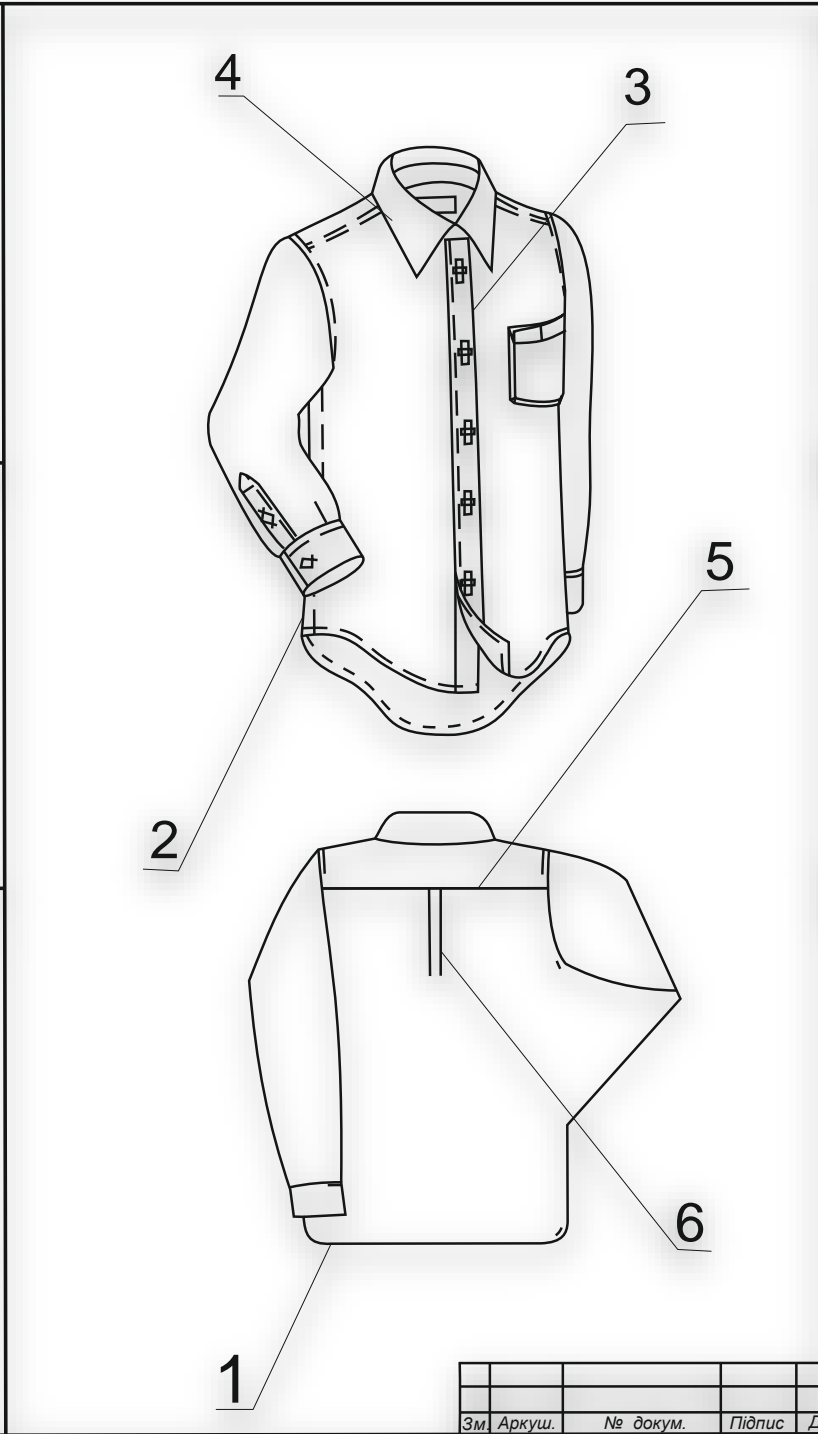
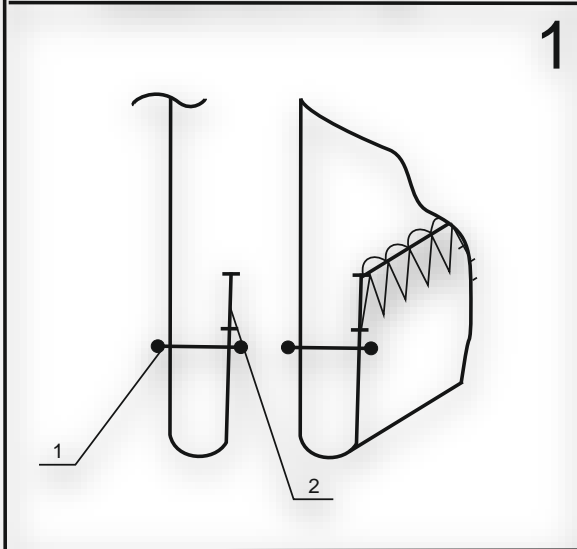
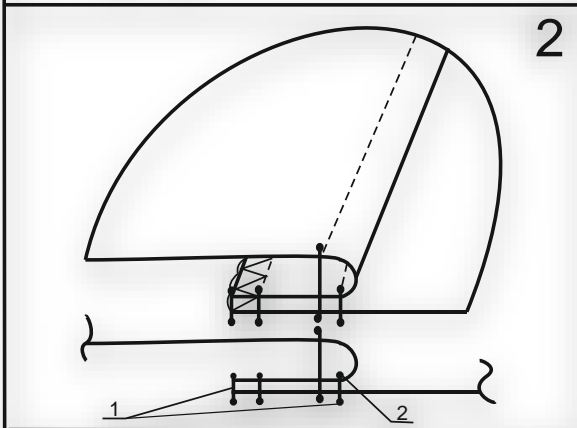
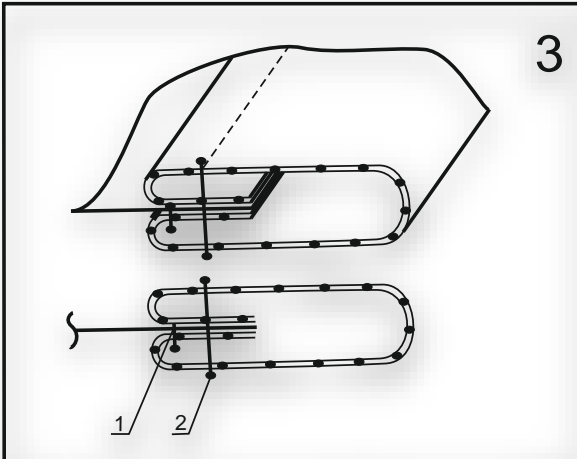
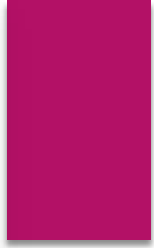


**Rotondi Group
SRL: 3000
(Італія)**

Пароманекен



SR-3000



Зм.	Аркуш.	№ докум.	Підпис	Дата

МК 18.07 003. 00 ДП ПЗ

Аркуш

Планова калькуляція

Стаття витрат	Дані для розрахунків, %	Сума витрат	
		проект	Питома вага, %
Прямі матеріальні витрати		188,32	65,56
Прямі витрати на оплату праці		34,20	11,91
Основна заробітна плата виробничих виробників		21,57	-
Додаткова заробітна плата	59	12,73	-
Інші прямі витрати. Відрахування на соціальні заходи	22	7,52	2,62
Загальновиробничі витрати	90	19,41	6,76
Виробнича собівартість		249,55	
Адміністративні витрати	140	30,20	10,51
Витрати на збут	3	7,49	2,61
Загальні (повні) витрати собівартість, в т.р. вартість обробки		287,24 98,92	100

Техніко-економічні показники

- відсоток між лекальних втрат складає
- **17,0%**, що нижче галузевого на **2,5%**;
- рівень рентабельності моделі – **35%**
- прибуток на одну модель – **100,53 грн.**
- витрати в кожній гривні товарної продукції складають – **74 коп.**



Мета
ДИПЛОМНОГО ПРОЕКТУ
ДОСЯГНУТА!

Дякую за увагу!