



УКРАЇНА

(19) UA (11) 62949 (13) U
(51) МПК (2011.01)
B01D 36/00
B01D 50/00
B04C 9/00

ДЕРЖАВНА СЛУЖБА
ІНТЕЛЕКТУАЛЬНОЇ
ВЛАСНОСТІ
УКРАЇНИ

ОПИС ДО ПАТЕНТУ НА КОРИСНУ МОДЕЛЬ

видається під
відповідальність
власника
патенту

(54) ФІЛЬТР-ЦИКЛОН

1

2

(21) u201101296

(22) 07.02.2011

(24) 26.09.2011

(46) 26.09.2011, Бюл.№ 18, 2011 р.

(72) ГАПОНЮК ОЛЕГ ІВАНОВИЧ, ДЖУЛИНСЬКИЙ
ДМИТРО ПЕТРОВИЧ

(73) ОДЕСЬКА НАЦІОНАЛЬНА АКАДЕМІЯ ХАР-
ЧОВИХ ТЕХНОЛОГІЙ

(57) 1. Фільтр-циклон, що включає циклон, фільтр,
який містить фільтруючий матеріал, пиловиванта-
жувальний пристрій, патрубок вводу запиленого і
патрубок відводу очищеного повітря, який **відрізі-**

няється тим, що він додатково містить повітро-
розподільний механізм, при цьому циклон викона-
ний у вигляді колектора, а фільтр розміщений все-
редині циклонного колектора і виконаний у вигляді
набору тканинних фільтрувальних рукавів, розмі-
щених в корпусі.

2. Фільтр-циклон за п. 1, який **відрізняється**, тим
що повітророзподільний механізм виконаний у
вигляді набору укорочених сопел Вентурі, сполу-
чених із системою електромагнітних клапанів, і
накопичувачів стисненого повітря.

Корисна модель належить до устаткування
для очищення повітря промислових підприємств
від пилу, зокрема до пиловловлювачів з полотня-
ним фільтруючим матеріалом.

Найбільш близьким за кількістю ознак та тех-
нічному результату, що досягається, відомий
фільтр-циклон двоступеневий, що включає цик-
лон, фільтр з зернистим фільтруючим матеріалом,
пиловивантажувальний пристрій, патрубки вводу
запиленого та відводу очищеного повітря, при
цьому циклон виконаний зі зворотним конусом і
розташований над фільтром, а фільтр містить фі-
льтрувальний елемент, установлений з зазором
всередині корпусу фільтра і виконаний у вигляді
двох коаксіально розташованих жалюзійних реші-
ток, всередині яких розміщено зернистий фільтру-
вальний матеріал, при цьому жалюзі жалюзійної
решітки виконані у вигляді пластин, що примика-
ють до її внутрішніх стінок та направлені в сторону
пиловивантажувального пристрою під кутом при-
родного укусу, а пиловивантажувальний пристрій
виконаний у вигляді конуса, який обладнаний ва-
говим дозатором і встановлений під фільтром
(див. патент Російської Федерації № 2177820
«Фільтр-циклон»).

Даний фільтр-циклон вибрано прототипом.

Прототип і корисна модель, що заявляється,
мають наступні спільні ознаки:

- циклон;
- фільтр, що містить фільтруючий матеріал;
- пиловивантажувальний пристрій;

- патрубок вводу запиленого повітря;

- патрубок відводу очищеного повітря.

Недоліками відомого пристрою є високий гід-
равлічний опір газоповітряної суміші в циклоні,
який підвищує зношування при роботі з абразив-
ними пилами, що призводить до швидкого зно-
шення циклону, а також вторинне винесення цик-
лоном пилу у фільтр, що знижує ефективність
вловлювання часток в циклоні та збільшує час
формування зернистого шару фільтрувальної час-
тини на початковому етапі його формування.

В основу корисної моделі поставлено задачу
створити удосконалений фільтр-циклон, в якому
шляхом заміни зернистого фільтрувального мате-
ріалу на тканинні фільтрувальні рукави з системою
регенерації забезпечити підвищення ефективності
двоступеневого очищення.

Поставлена задача вирішена у фільтр-циклоні,
що включає циклон, фільтр, який містить фільтру-
ючий матеріал, пиловивантажувальний пристрій,
патрубок вводу запиленого і патрубок відводу
очищеного повітря, тим, що він додатково містить
повітророзподільний механізм, при цьому циклон
виконаний у вигляді колектора, а фільтр розміще-
ний всередині циклонного колектора і виконаний у
вигляді набору тканинних фільтрувальних рукавів,
розміщених в корпусі.

Крім того, повітророзподільний механізм
фільтр-циклона виконаний у вигляді набору укоро-
чених сопел Вентурі, сполучених із системою еле-

(19) UA (11) 62949 (13) U

ктромагнітних клапанів, і накопичувачів стисненого повітря.

Таке виконання фільтр-циклона дозволяє здійснювати ефективно двоступеневе очищення завдяки наступному.

Корпус фільтра складається з двох окремих камер. Перша камера виконує роль циклона, у внутрішній трубі якого розміщуються тканинні фільтрувальні рукави. Важка фракція пилу відбирається циклонною частиною фільтра і виводиться через патрубок відводу пилу, що виключає його взаємодію з фільтрувальним елементом - це знижує навантаження на тканинні фільтрувальні рукави. Дрібнодисперсний пил, який циклон не може відібрати, надходить у другу камеру, де розташовані тканинні фільтрувальні рукави.

Пилоповітряна суміш проходить через тканинні фільтрувальні рукави. Дрібнодисперсний пил осідає на тканинні фільтрувальні рукави фільтр-циклона і утворюється шар пилу. Тиск у камері запиленого повітря збільшується, паралельно збільшується і опір фільтра, відповідно збільшується навантаження на електродвигун вентилятора. Для очищення тканинних фільтрувальних рукавів від шару пилу у фільтрі використовується система регенерації. Система регенерації являє собою систему укорочених сопел Вентурі, підключених до накопичувача повітря. Регенерація здійснюється за рахунок удару потоком стиснутого повітря. Вприскування стиснутого повітря здійснюється при спрацьовуванні електромагнітного клапана. Електромагнітні клапани підключені до автоматизованої системи управління.

Фільтр-циклон, що заявляється, зображено на кресленні, де:

фіг. 1 - зовнішній вигляд фільтр-циклона;

фіг. 2 - вигляд фільтр-циклона в перерізі.

Фільтр-циклон містить циклон, виконаний у вигляді циклонного колектора 1 зі збірним конусом 2. Всередині циклонного колектора 1 розміщений фільтр 3. Фільтр 3 виконаний у вигляді фільтрувальної камери 4, всередині якої розміщені тканинні фільтрувальні рукави 5. Фільтр-циклон також містить камеру очищеного повітря 6 та пиловивантажувальний патрубок 7, патрубки вводу 8 запиленого і відводу 9 очищеного повітря. Камера очищеного повітря 6 сполучена з повітророзподільним механізмом 10, до складу якого входять набір укорочених сопел Вентурі 11, сполучених із електромагнітними клапанами 12, і накопичувачі стисненого повітря 13. Фільтр-циклон забезпечений системою регенерації 14, до складу якої входять блок управління 15 і повітророзподільний механізм 10.

Очищення повітря у фільтр-циклоні здійснюється таким чином.

Запилене повітря через патрубок вводу 8 надходить на перший ступінь очищення фільтр-циклона, отримує обертальний гвинтоподібний рух. Частки пилу під дією відцентрової сили притискаються до стінок, втрачають швидкість і скочуються вниз у збірний конус 2. Після першого ступеня відокремлення пилу (близько 75%), очищене таким чином повітря надходить на другий ступінь очищення повітря - фільтрувальну камеру 4, де знаходяться тканинні фільтрувальні рукави 5. Повітря проникає крізь тканинні фільтрувальні рукави 5 і надходить до камери очищеного повітря 6. Очищене повітря виводиться з фільтра через патрубок відводу 9.

Очищення рукавів від пилу відбувається автоматично за допомогою блока управління 15 системи регенерації 14. Блок управління 15 призначено для управління електромагнітними клапанами 12 повітророзподільного механізму 10 за заданим алгоритмом з урахуванням показань датчиків. При подачі напруги блок управління 15 завантажує програму і виводить на дисплей стан налаштування, після чого на виводах блока управління 15 формується послідовність сигналів циклу очищення. Цикли очищення йдуть один за одним при наявності живлення та при встановленні відповідних значень параметрів. Через визначені проміжки часу, які задаються блоком управління 15, кожний елемент по черзі отримує короткочасне вприскування стисненого повітря з відповідного патрубка. Патрубок має ряд сопел Вентурі 11 визначеного розміру, розташованих напроти випускних колекторів ряду тканинних фільтрувальних рукавів 5. Розмір ряду сопел Вентурі 11 та відстань від них до тканинних фільтрувальних рукавів 5 розраховані оптимально, що забезпечує примусове втягування значного об'єму пилоповітряної суміші, при одночасному забезпеченні регенерації ряду тканинних фільтрувальних рукавів 5. Це приводить до короткочасної потужної зміни напрямлення потоку повітря через тканинні фільтрувальні рукави 5, ефективно струшуючи з них шар пилу.

Після цього пил потрапляє в конусоподібний бункер 2 і далі, в залежності від технологічного процесу.

Стабільність тиску у фільтрі 3 підтримується практично на постійному рівні.

Це дозволяє йому працювати безперервно, 24 години на добу. Фільтр-циклон, що заявляється, забезпечує високу ефективність вловлювання як важкої, так і дрібнодисперсної фракції пилу (ефективність перевищує 99 %).

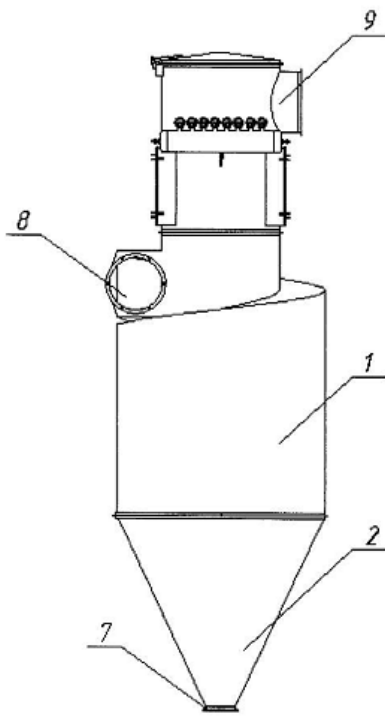


Fig. 1

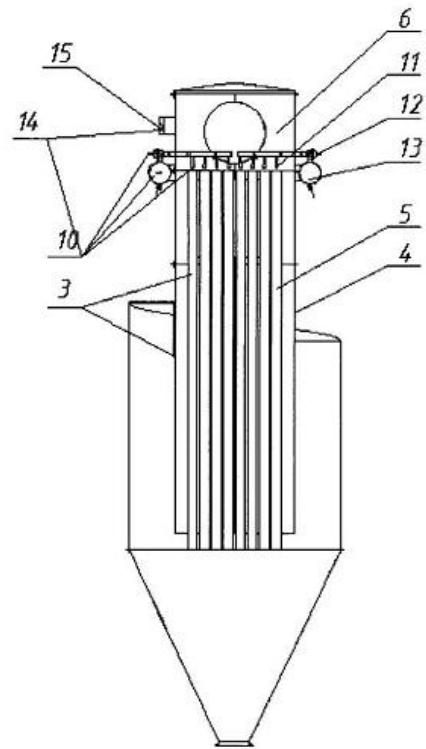


Fig. 2