

ODESSA NATIONAL ACADEMY OF FOOD TECHNOLOGIES



XIII ANNUAL SCIENTIFIC CONFERENCE

**INFORMATION TECHNOLOGY AND
AUTOMATION – 2020**

Conference proceeding

Odessa,
October 22-23, 2020

**МІНІСТЕРСТВО ОСВІТИ І НАУКИ УКРАЇНИ
ОДЕСЬКА НАЦІОНАЛЬНА АКАДЕМІЯ ХАРЧОВИХ ТЕХНОЛОГІЙ
ІНСТИТУТ КОМП'ЮТЕРНИХ СИСТЕМ І ТЕХНОЛОГІЙ
«ІНДУСТРІЯ 4.0» ІМ. П.Н. ПЛАТОНОВА**



**ХІІ МІЖНАРОДНА
НАУКОВО-ПРАКТИЧНА
КОНФЕРЕНЦІЯ**

**ІНФОРМАЦІЙНІ ТЕХНОЛОГІЇ І
АВТОМАТИЗАЦІЯ – 2020**

**INFORMATION TECHNOLOGIES AND
AUTOMATION – 2020**

ЗБІРНИК ТЕЗ ДОПОВІДЕЙ

Одеса,
22-23 жовтня 2020

Організаційний комітет конференції

Голова

Єгоров Б.В., проф. (Одеса)

Заступники голови

Поварова Н.М., доц. (Одеса, Україна)

Хобін В.А., проф. (Одеса, Україна)

Котлик С.В., доц. (Одеса, Україна)

Члени комітету

Panagiotis Tzionas prof. (Thessaloniki, Greece)

Qiang Huang, prof. (Los Angeles C.A., USA)

Yangmin Li, prof (Macao, China)

Артеменко С.В., проф., (Одеса, Україна)

Романюк О.Н., проф. (Вінниця, Україна)

Грабко В.В., проф. (Вінниця, Україна)

Єгоров В.Б., к.т.н. (Одеса, Україна)

Жученко А.І., проф. (Київ, Україна)

Купріянов А.Б., доц. (Мінськ, Білорусія)

Ладанюк А.П., проф. (Київ, Україна)

Лисенко В.Ф., проф. (Київ, Україна)

Любчик Л.М., проф. (Харків, Україна)

Монтік П.М., проф. (Одеса, Україна)

Палов І., проф. (Русе, Болгарія)

Плотніков В.М., проф. (Одеса, Україна)

Стовкова В.Д., доц. (Тракия, Болгарія)

Суслов В., доц. (Кошалін, Польща)

Трішин Ф.А., доц. (Одеса, Україна)

Збірник тез доповідей XIII Міжнародної науково-практичної конференції «Інформаційні технології і автоматизація – 2020», (Одеса, 22 - 23 жовтня 2020 р.) / Одеська нац. акад. харч. технологій. – Одеса: ОНАХТ, 2020. – 308 с.

Збірник матеріалів конференції містить тези доповідей наукових досліджень за актуальними проблемами у галузях, віднесених до загальноприйнятого терміна «Індустрія 4.0».

Розглянуті питання математичного і комп'ютерного моделювання; управління, обробки та захисту інформації; проектування інформаційних систем і програмних комплексів; штучного інтелекту; автоматизації робототехнічних систем; комп'ютерних телекомунікаційних мереж та технологій; автоматизації та управління технологічними процесами; нових інформаційних технологій в освіті.

Результати досліджень представляють собою своєрідний зріз сучасного стану справ у перерахованих галузях знань, який може допомогти як фахівцям, так і студентам вишів скласти загальну картину розвитку інформаційних технологій та пов'язаних з ними питань.

В збірнику представлені результати досліджень в зазначених галузях знань в ІТ передових університетах з Києва, Харкова, Львова, Одеси, Вінниці, Дніпра, Миколаєва (повний список учасників-організацій дивися на стр.11). Наявність у поданих матеріалах інформації англійською мовою дозволяє використовувати збірник тез як засіб комунікації між вченими різних країн.

Збірник розраховано на наукових працівників, викладачів, аспірантів, студентів вищих навчальних закладів, які намагаються дізнатися про сучасний стан науки в ІТ-галузі та тенденції розвитку галузей автоматизації технологічних процесів та робототехніки. Ця інформація може бути використана для вирішення широкого кола проблем в зазначених розділах, що виникають як в навчальному процесі, так і в дослідницькому і науковому планах.

Рекомендовано до публікації Вченою Радою Інституту комп'ютерних систем і технологій «Індустрія 4.0» ім. П.Н. Платонова Одеської національної академії харчових технологій від 02.10.2020 р., протокол № 2.

Матеріали, занесені до збірника, друкуються за авторськими оригіналами. За достовірність інформації відповідає автор публікації.

KORNIENKO I.U., LYATANSKA V.O. Quality control and certification in the modern world (Odessa National Academy of Food Technologies)	64
КОРНІЄНКО Ю.К., КРУГЛЕЙ О.В. Аналітичні дослідження за допомогою веб-сайту всеукраїнської науково-методичної конференції (Одеська національна академія харчових технологій)	66
ЛАПЕЦЬ О.В. Порівняльний аналіз методів кластеризації (Дніпропетровський національний університет ім. О. Гончара)	68
МАНЬКУТА Я.М., МОГЛЕЙ С.О. Розробка моделі аналізу загроз інформаційній безпеці на основі DLP-технології (Військова частина А-1815)	69
ПУЙДЕНКО В.О. Синтез та дослідження апаратури захисту інформації перешкодостійким кодом Боуза-Чоудхурі-Хоквінгема (Харківський радіотехнічний коледж)	72
РОМАНЮК О. Н., КУРІННИЙ М.С., ВЯТКІН С.І., ЛИСЕНКО Є.С. Використання методу А-буфера для антилайзингу тривимірних зображень (Вінницький національний технічний університет)	75
РОМАНЮК О. Н., РОМАНЮК С.О., БІГАС О.І., РОМАНЮК О.В. Комп'ютерна програма для визначення коефіцієнта спекулярності обличчя людини (Вінницький національний технічний університет)	77
I.SYDORKO, R.BAITSAR. Analysis of research methods in clinical and diagnostic laboratory (State Enterprise "Lviv Scientific and Production Center for Standardization, Metrology, and Certification, Lviv Polytechnic National University)	79
Тематичний напрям «Автоматизація та управління технологічними процесами»	
HERA V.Ya., SHABATURA Yu. Electromechanical microprocessor system of intellectual control of the lubrication system of the internal combustion engines (Національна академія сухопутних військ ім. гетьмана П. Сагайдачного)	81
HABUIEV K.O., YEHOROV V.B. Development of an automatic control system for the self-adapting gripper (Odessa National Academy of Food Technologies)	83
KULYNYCH E.M., NAZAROVA O.S., GONCHAROV D.V., CHERNYSHEV S.G. Laboratory stand with wireless interface for study of automatic control systems of DC electric drive (Zaporizhzhia polytechnic national university)	86
LARSHIN V.P., LISHCHENKO N.V. Technological processes and systems automation principles (Odessa National Polytechnic University, Odessa National Academy of Food Technologies)	89
OSADCHYY V.V., NAZAROVA O.S., OLEINIKOV M.O. Investigation of the automatic control system for two-mass position electric drive (Zaporizhzhia Polytechnic National University)	92
ROMASEVYCH Y.O., LOVEIKIN V.S., LIASHKO A.P. Method of synthesis of fast fuzzy-controllers (National University of Life and Environmental Sciences of Ukraine)	95
SHULZHENKO S.S., NAZAROVA O.S., OSADCHYY V.V. Height adjustment of the cabin stop of the two-speed elevator according to the load identification method (Zaporizhzhia Polytechnic National University)	97
VIESIELOVSKY D., IVASCHENKO O., ISCHENKO M. Monitoring and managing system of microclimate indicators in educational facilities (Kryvyi Rih National University)	99
YANAKOV V.P. Analysis of the dough mixing theory innovations (Melitopol Institute of Public and Municipal Government "Classic Private University")	101
ZAKHARCHENKO D. O. Use of devops methodology and cloud technologies to increase the automation level of information systems for sports organizations (Kharkiv National University of Radioelectronics)	104
BUNETSKA O.O. Automation of agricultural land monitoring using unmanned aircraft (Kharkov National University of Radio Electronics)	106
ГРАБАНОВА К. Є., МАЗУР О. В. Дослідження процесу термовакuumної обробки харчових продуктів: структурна та параметрична ідентифікація, імітаційне моделювання процесу (Одеська національна академія харчових технологій)	107
ГУРСЬКИЙ О.О., ГОНЧАРЕНКО О.Є., ДУБНА С. М. Візуалізація процесів настроювання багаторівневих систем автоматичного управління (Одеська національна академія харчових технологій)	110
ДИМИТРОВ Ю.Ю., КУБОВ В.І., ПІЧУГІН В.В., БЕНЮХ В.В. Автоматизована система контролю температури зернової маси (Чорноморський Національний Університет ім. Петра Могили, ТОВ Інженерно-Виробнича Компанія «ТЭМИКС»)	112

*Список організацій,
представники яких взяли участь у конференції*

Belarusian National Technical University
Institute of Automation and Electrometry SB
National Research Nuclear University
Turan University, Almaty
University of Bielsko-Biala, Department of Informatics and Automatics
Вінницький національний технічний університет
Державне Підприємство «Львівстандартметрологія»
Дніпропетровський національний університет ім. О. Гончара
Донецький національний університет імені Василя Стуса
Інститут Військово-Морських Сил Національного університету "Одеська морська академія"
Інститут кібернетики імені В.М. Глушкова НАН України
Інститут проблем математичних машин и систем НАН України
Криворізький національний університет
Луцький національний технічний університет
Львівський державний університет внутрішніх справ
Львівський торговельно-економічний університет
Міжнародний науково-навчальний центр інформаційних технологій і систем НАН і МОН
України
Мелітопольський інститут державного та муніципального управління Класичного приватного
університету
Механіко – технологічний коледж ОНАХТ
Національна академія сухопутних військ
Національна металургійна академія України
Національний технічний університет «Харківський політехнічний інститут»
Національний технічний університет України «Київський політехнічний інститут імені Ігоря
Сікорського»
Національний університет "Львівська політехніка"
Національний університет "Одеська юридична академія"
Національний університет «Запорізька політехніка»
Національний університет «Одеська морська академія»
Національний університет біоресурсів і природокористування України
Національний університет кораблебудування ім. адм. Макарова
Одеська державна академія технічного регулювання та якості
Одеська національна академія зв'язку ім. О.С. Попова
Одеська національна академія харчових технологій
Одеський національний політехнічний університет
Одеський національний університет імені І.І.Мечникова
Одеський технічний фаховий коледж ОНАХТ
Приазовський державний технічний університет
Сумський державний університет
Сумський коледж харчової промисловості НУХТ
Східноєвропейський університет імені Рауфа Аблязова
Тернопільський національний медичний університет
Українська академія друкарства
Український державний університет залізничного транспорту
Університет державної фіскальної служби України
Харківський Національний Університет Радіоелектроніки
Харківський радіотехнічний коледж
Чорноморський національний університет імені Петра Могили

СПИСОК ЛІТЕРАТУРИ

1. Закон України 05.05.1994 р № 81/94, *Про захист інформації в інформаційно-телекомунікаційних системах*. [Електронний ресурс]. Доступно: <https://zakon2.rada.gov.ua/laws/show/80/94-%D0%B2%D1%80>. Дата звернення: 29.09.2020.
2. *Система управління інформаційною безпекою*, Стандарт СОУ Н НБУ 65.1 СУІБ 1.0:2010, 2010. [Електронний ресурс]. Доступно: <https://kyianyn.files.wordpress.com/2010/12/nbu-27001.pdf>. Дата звернення: 29.09.2020.
3. SecurIT [Online]. Available: <https://www.zecurion.ru>. Accessed on: October 04, 2020.
4. SearchInform [Online]. Available: <http://searchinform.com.ua>. Accessed on: October 04, 2020.
5. FalconGaze [Online]. Available: <https://falcongaze.ru>. Accessed on: October 04, 2020.
6. *Загальні положення щодо захисту інформації в комп'ютерних системах від несанкціонованого доступу*, НД ТЗІ 1.1-002-99. К. ДСТСЗІ СБ України, 1999.
7. Наказ Служби безпеки України від 12.08.2005 р. № 440, *Про затвердження Зводу відомостей, що становлять державну таємницю*. [Електронний ресурс]. Доступно: <https://zakon.rada.gov.ua/laws/show/z0902-05/ed20170915#n261>. Дата звернення: 29.09.2020.
8. *Порядок проведення робіт із створення комплексної системи захисту інформації в інформаційно-телекомунікаційній системі*, НД ТЗІ 3.7-003-05, 2005. [Електронний ресурс]. Доступно: http://www.dsszzi.gov.ua/control/uk/publish/article?art_id=46074. Дата звернення: 30.09.2020.
9. *Інформаційні технології. Настанови з керування безпекою інформаційних технологій*, Стандарт ДСТУ ISO. ДСТУ ISO/TR 13335-2:2003, 203. [Електронний ресурс]. Доступно: http://online.budstandart.com/ua/catalog/doc-page?id_doc=67845. Дата звернення: 30.09.2020.
10. *Захист інформації. Технічний захист інформації*, ДСТУ 3396.1-96, 1997. [Електронний ресурс]. Доступно: http://www.dsszzi.gov.ua/dsszzi/control/uk/publish/printable_article?art_id=38911. Дата звернення: 02.10.2020.
11. *Типове положення про службу захисту інформації в автоматизованій системі*, НД ТЗІ 1.4-001-2000 [Електронний ресурс]. Доступно: <http://www.dut.edu.ua/ru/lib/1/category/925/view/1023>. Дата звернення: 02.10.2020.

УДК 004.312

СИНТЕЗ ТА ДОСЛІДЖЕННЯ АПАРАТУРИ ЗАХИСТУ ІНФОРМАЦІЇ ПЕРЕШКОДОСТІЙКИМ КОДОМ БОУЗА-ЧОУДХУРІ-ХОКВІНГЕМА

ПУЙДЕНКО В.О. (e-mail: VAPuydenko@gmail.com)
Харківський радіотехнічний коледж (Україна)

В представленій роботі вирішується задача синтезу апаратури виявлення та корекції помилки з використанням перешкодостійкого коду Боуза – Чоудхурі – Хоквінгема 7,4 з подальшим дослідженням в середовищі комп'ютерного моделювання.

Найважливішою вимогою до системи передачі даних є забезпечення високої достовірності повідомлень, які приймаються. Надлишкові коди - одне з найбільш ефективних засобів забезпечення високої достовірності повідомлень, які передаються і приймаються у послідовному каналі зв'язку. При побудові надлишкового коду для передачі інформації використовується лише частина кодових комбінацій – дозволені комбінації, які відрізняються одна від одної більше, ніж в одному розряді. Решта комбінацій не використовується і відноситься до заборонених. Це означає, що з n символів кодової комбінації для передачі інформації використовується k символів. Тоді:

$$N_e = 2^k$$

Де: N_e – дозволені комбінації для передачі у каналі зв'язку.

Множину повідомлень N можна поділити на дві групи:

- множина $N_e = 2^k$ дозволених комбінацій (табл. 1);
- множина $(N - N_e) = 2^n - 2^k$ заборонених комбінацій;

Таблиця 1 - Дозволені комбінації перешкодостійкого коду БЧХ 7,4 (n=7)

j	Дозволені комбінації перешкодостійкого коду БЧХ 7,4 (n=7)		Комбінаторик а створення
	Інформаційні біти (k=4)	Надлишкові біти (r=3)	
1	1000	101	1
2	0100	111	2
3	0010	110	3
4	0001	011	4
5	1100	010	1⊕2
6	1010	011	1⊕3
7	1001	110	1⊕4
8	0110	001	2⊕3
9	0101	100	2⊕4
10	0011	101	3⊕4
11	1110	100	1⊕2⊕3
12	1011	000	1⊕3⊕4
13	0111	010	2⊕3⊕4
14	1101	001	1⊕2⊕4
15	1111	111	1⊕2⊕3⊕4
16	0000	000	1⊕2⊕...14⊕15

До структурної схеми синтезованого апаратного рішення (рис. 1) увійдуть наступні компоненти:

- керуючий 8 – бітний мікроконтролер PIC 16C(F)77;
- модуль апаратного ділення значення прийнятого пакету на значення утворюючого поліному;
- модуль логіки управління паралельним завантаженням в модуль ділення прийнятого пакету;
- додатковий регістр прийнятого пакету;
- модуль логіки управління паралельним завантаженням пакету в додатковий регістр;
- модуль логіки обчислення значення синдрому та значення вектору помилки;
- модуль логіки корекції помилки;
- регістр істинного пакету;
- модуль логіки управління паралельним завантаженням в регістр істинного пакету;

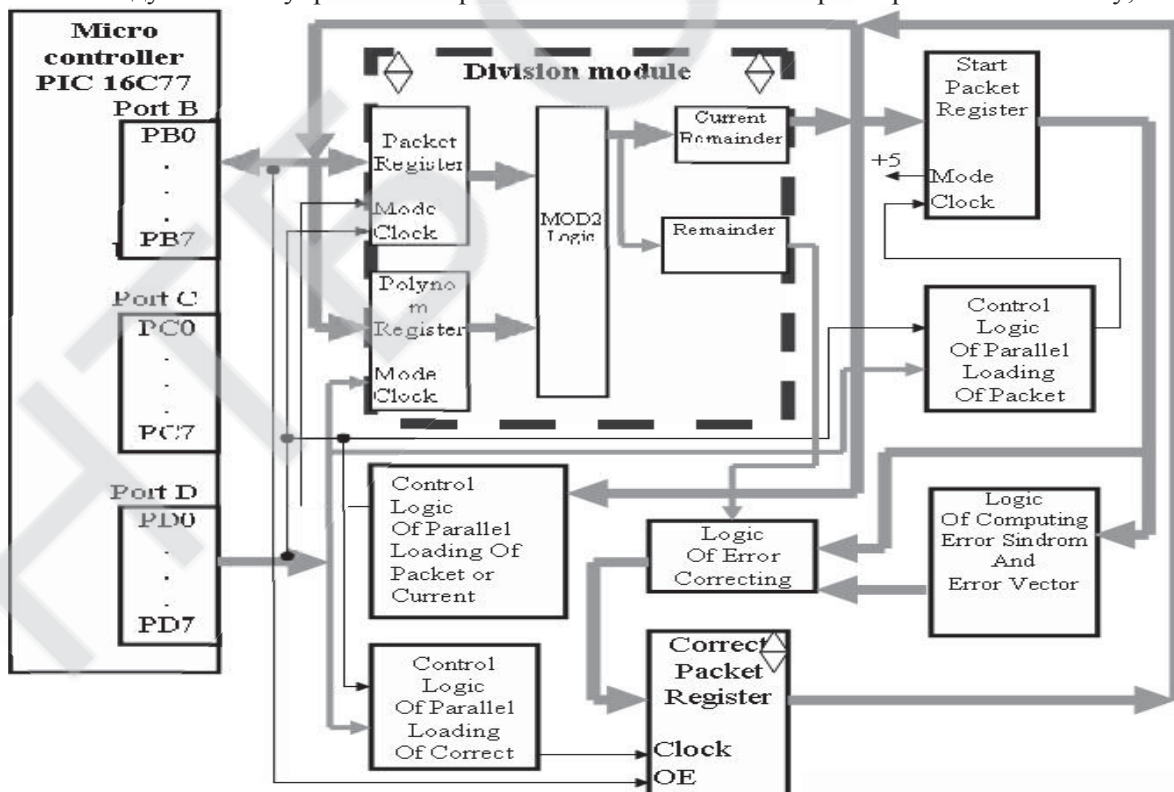


Рис. 1. Структурна схема апаратного рішення виявлення та корекції помилки

Комп'ютерна модель синтезованого апаратного рішення та керуючий алгоритм роботи представлені на рис. 2 та рис. 3 відповідно:

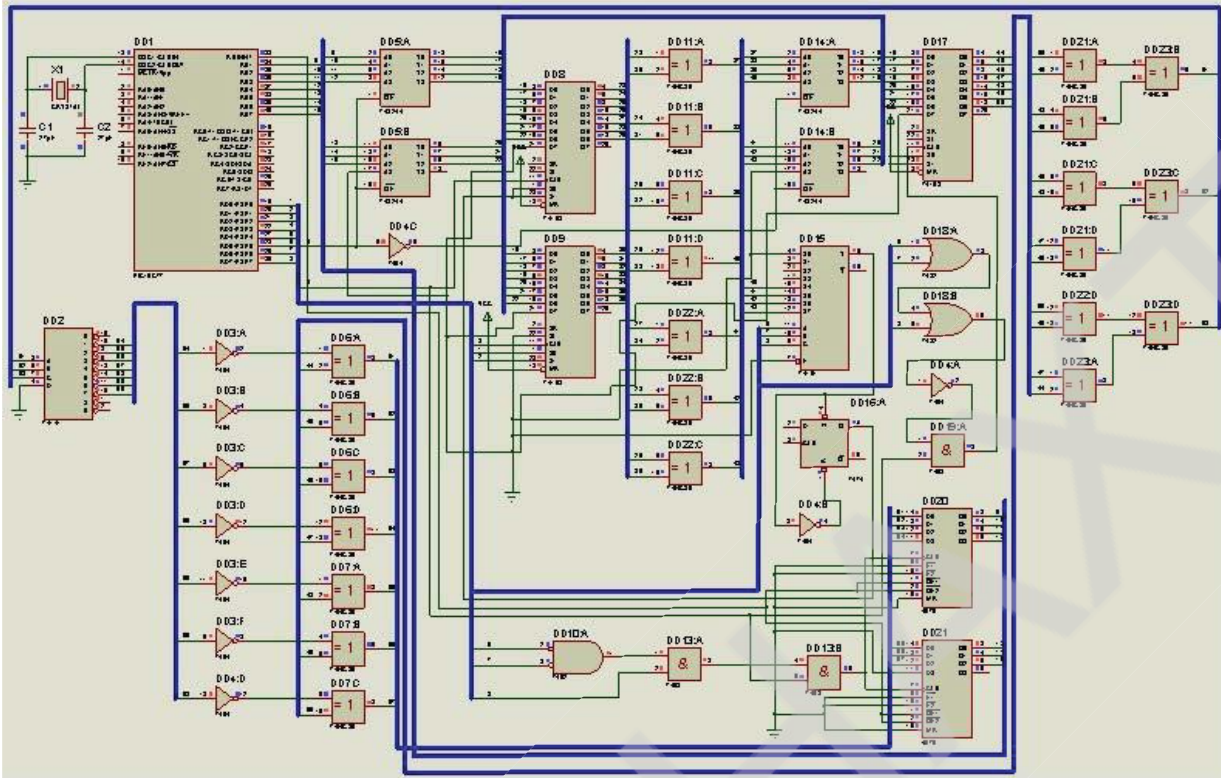


Рис. 2. Комп'ютерна модель апаратного рішення виявлення та корекції помилки

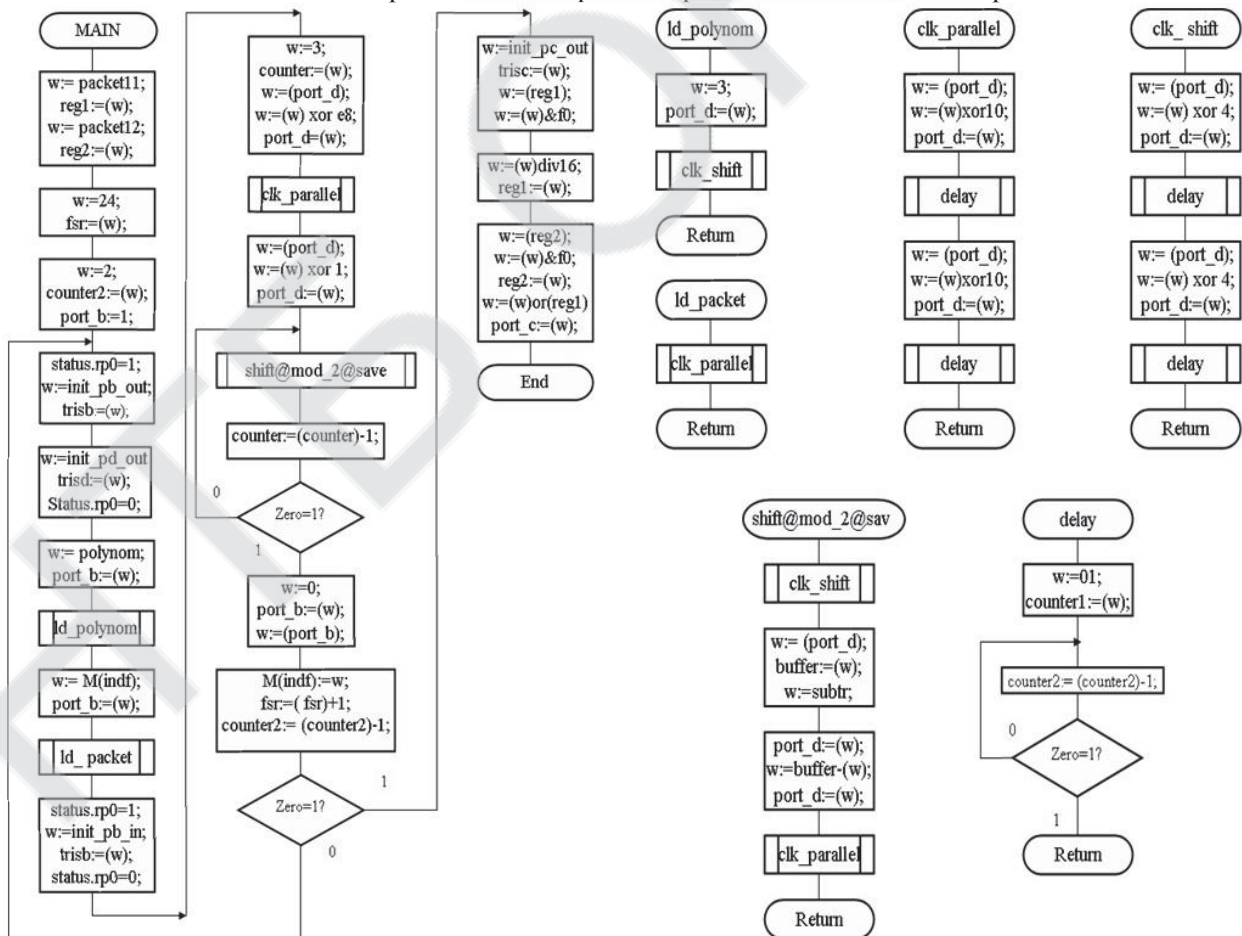


Рис. 3. Алгоритм керування апаратною системою виявлення та корекції помилки

У разі виконання суто програмної перевірки істинних пакетів середовище комп'ютерного моделювання видає час 1,6215 мс, за який мікроконтролер утворює істинний байт інформації з двох прийнятих пакетів з кодом БЧХ7,4. В разі виконання програмної перевірки та корекції хибних пакетів середовище моделювання видає час 1,6716 мс, що на 0,0501 мс повільніше.

При дослідженні апаратної корекції істинних пакетів або хибних пакетів апаратура утворює істинний байт інформації за час у 1,6922 мс, який приблизно дорівнює часу суто програмної перевірки та корекції.

Оптимізоване апаратне рішення [1] забезпечує час 1,652 мс, що робить її на 0,0402 мс швидче за повну апаратуру (рис. 2) і на 0,0196 мс швидче за програмну корекцію.

СПИСОК ЛІТЕРАТУРИ

[1] Вадим Пуйденко «Комп'ютерна модель програмно – апаратної корекції помилки з практичною реалізацією в обчислювальній мікросистемі» с.195 I – 74 Т «Інформаційні технології та комп'ютерне моделювання» матеріали статей Міжнародної науково – практичної конференції, м. Івано – Франківськ, 20 – 25 травня 2019 року. - Івано – Франківськ: п. Голіней О.М., 2019. – 366 с. ISBN 978-617-7468-37-9

[2] Муттер В.М. Основы помехоустойчивой передачи информации. – Л.: Энергоатомиздат. Ленингр. отд – ние, 1990. – 288 с.:ил.

[3] У. Питерсон, Э. Уэлдон Коды, исправляющие ошибки Перевод с английского под редакцией Р.Л. Добрушина и С.И. Самойленко Издательство «Мир» Москва

[4] Кодирование информации (двоичные коды). Березюк Н.Т., Андрущенко А.Г., Мощицкий С.С. и др. Харьков, издательское объединение «Вища школа», 1978, 252 с.

[5] Ульрих В.А. Микроконтроллеры PIC 16С7ХХ. Изд. 2-е, перераб. и доп. - СПб: Наука и Техника, 2002. – 320 стр. с ил.

УДК 004.92

ВИКОРИСТАННЯ МЕТОДУ А-БУФЕРА ДЛЯ АНТИАЛІАЙЗИНГУ ТРИВИМІРНИХ ЗОБРАЖЕНЬ

РОМАНЮК О. Н., КУРІННИЙ М.С., ВЯТКІН С.І., ЛИСЕНКО Є.С. (rom8591@gmail.com)
Вінницький національний технічний університет (Україна)

Пропонується новий підхід до видалення невидимих поверхонь, який правильно розраховує видимість для всіх випадків взаємного розташування полігонів всередині пікселя. При цьому використовуються бітові маски видимості.

Для антиаліаїзingu [1-4] тривимірних об'єктів необхідно видалення невидимих поверхонь на рівні пікселя. Згідно з методом А-буфера для антиаліаїзingu тривимірних зображень використовується динамічний список фрагментів полігонів, які покривають піксель.

Метод А-буфера використовує менший обсяг пам'яті порівняно із методами додаткової вибірки, однак необхідність динамічного розподілу пам'яті ускладнює його апаратну реалізацію у системах комп'ютерної графіки.

Принцип формування списку фрагментів полігонів у методі А-буфера показано на рис. 1.

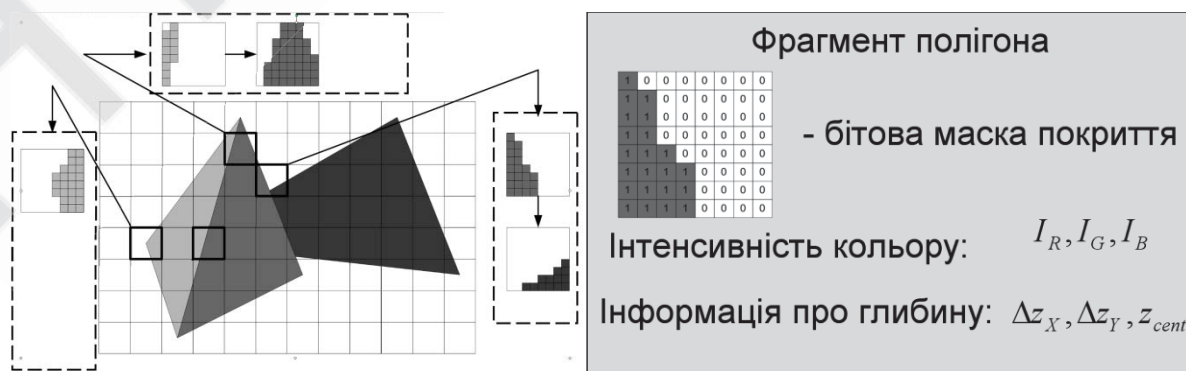


Рис. 1. Формування списку фрагментів полігонів у методі А-буфера

Список авторів

Андреев Микола Сергійович, студент, Національна металургійна академія України
Артеменко Віктор Борисович, к.е.н., доцент, Львівський торговельно-економічний університет
Бабюк Наталя Петрівна, к.т.н., доцент, Вінницький національний технічний університет
Багнюк Н. В., Луцький національний технічний університет
Багрій-Заяць Оксана Андріївна, к.т.н., доцент, Тернопільський національний медичний університет імені І.Я. Горбачевського МОЗ України
Бажан В. М., Вінницький національний технічний університет
Байцар Роман Іванович, д.т.н., професор, Національний Університет «Львівська політехніка»
Барабаш Тетяна Миколаївна, старший викладач, Одеська національна академія харчових технологій
Барібін Олексій Ігорович, к.т.н., доцент, Донецький національний університет імені Василя Стуса
Бевз Світлана Володимирівна, к.т.н., доцент, Вінницький національний технічний університет
Бенюх В.В., Чорноморський національний університет імені Петра Могили
Білоус Іван Сергійович, студент, Національний технічний університет «Харківський політехнічний інститут»
Бобрікова Ірина Сергіївна, старший викладач, Одеська національна академія харчових технологій
Бойцова Марія Павлівна, студентка, Одеська національна академія харчових технологій
Бойцова Ольга Сергеевна, асистент, зам.декана, Одеська національна академія харчових технологій
Болтунков Віктор Олексійович, к.т.н., доцент, Одеський національний політехнічний університет
Бондаренко Валерій Григорович, старший викладач, Одеська національна академія харчових технологій
Борис Віталій Вікторович, аспірант, Одеська національна академія харчових технологій
Борцов Владислав Вікторович, студент, Чорноморський національний університет ім. Петра Могили
Бражний Володимир Володимирович, студент, Донецький національний університет імені Василя Стуса
Бунецька Олена Олександрівна, студентка, Харківський національний університет радіоелектроніки
Бурбело Сергій Михайлович, к.т.н., доцент, Вінницький національний технічний університет
Бучацький Сергій Миколайович, студент, Одеський національний політехнічний університет
Вергун В. Р., Національний університет "Львівська політехніка"
Веселовський Данило Віталійович, Криворізький національний університет
Вітинський П. Б., Національний університет "Львівська політехніка"
Войтко Вікторія Володимирівна, к.т.н., доцент, Вінницький національний технічний університет
Воїнова Світлана Олександрівна, к.т.н., доцент, Одеська національна академія харчових технологій
Волков Віктор Едуардович, д.т.н., професор, Odessa I.I. Mechnikov National University
Волкова Анастасія Юріївна, студентка, Одеська національна академія харчових технологій
Волчанов Владислав Федорович, студент, Одеська національна академія харчових технологій
Воронюк Дмитро Сергійович, студент, Одеський національний політехнічний університет
Габуєв Костянтин, старший інженер, Одеська національна академія харчових технологій
Галушак Анастасія Володимирівна, асистент, Вінницький національний технічний університет
Гера Володимир Ярославович, ад'юнкт штатний, Національна академія сухопутних військ
Гладченко О.В., Університет державної фіскальної служби України
Головань Микола Миколайович, студент, Луцький національний технічний університет
Гончаренко Катерина Андріївна, аспірант, Одеська національна академія харчових технологій
Гончаренко Олександр Євгенович, к.т.н., доцент, Одеська національна академія харчових технологій
Гончаров Дмитро Вікторович, студент, Національний університет «Запорізька політехніка»
Грабанова Катерина Євгенівна, аспірант, Одеська національна академія харчових технологій
Григорюк Д. К., студент, Одеська національна академія харчових технологій
Гурський Олександр Олександрович, к.т.н., доцент, Одеська національна академія харчових технологій
Давиденко Євген Олександрович, к.т.н., доцент, зав.каф., Чорноморський національний університет імені Петра Могили
Димитров Юрій Юрійович, викладач, Чорноморський національний університет імені Петра Могили
Ділова Антоніна Євгенівна, викладач, Механіко – технологічний коледж ОНАХТ
Добринін Євгеній Вікторович, науковий співпрацівник, Інститут Військово-Морських Сил Національного університету "Одеська морська академія"
Дубна Сергій Михайлович, зам.декана, Одеська національна академія харчових технологій
Сгоров Віктор Богданович, к.т.н., керівник лабораторії МіроНафт, Одеська національна академія харчових технологій
Срохін Дмитро Олексійович, студент, Харківський національний університет радіоелектроніки
Жигайло Олексій Михайлович, к.т.н., доцент, Одеська національна академія харчових технологій
Жирнова Тетяна Миколаївна, старший викладач, Одеська національна академія харчових технологій
Жуковецька Світлана Леонідівна, старший викладач, Одеська національна академія харчових технологій
Журавська Ірина Миколаївна, д.т.н., професор, Чорноморський національний університет ім. Петра Могили
Журба Анна Олексіївна, к.т.н., доцент, Національна металургійна академія України
Завертайло Костянтин Сергійович, аспірант, Інститут проблем математичних машин і систем
Заїка Володимир Іванович, к.т.н., викладач, ВСП "Сумський коледж харчової промисловості НУХТ"

Заїка Катерина Володимирівна, студентка, Сумський державний університет
Запогічна Роксолана Андріївна, PhD Candidate (Economics), Львівський державний університет внутрішніх справ
Захарченко Данило Олексійович, студент, Харківський Національний Університет Радіоелектроніки
Зацерковна Роксоляна Станіславівна, к.т.н., доцент, Українська академія друкарства
Здолбіцька Ніна Василівна, к.т.н., доцент, Луцький національний технічний університет
Зибін Владислав Іванович, студент, Національний технічний університет «Харківський політехнічний інститут»
Зимогляд Андрій Юрійович, к.т.н., асистент, Національна металургійна академія України
Зіноватна С. Л., Одеський національний політехнічний університет
Зінченко Ірина Іванівна, директор Науково-технічної бібліотеки, Одеська національна академія харчових технологій
Зубко Антон Васильович, студент, Вінницький національний технічний університет
Іванова Лілія Вікторівна, к.т.н., директор коледжу, Одеський технічний коледж ОНАХТ
Іванюк Олександр Ігорович, аспірант, Український державний університет залізничного транспорту
Іващенко Олексій Романович, Криворізький національний університет
Ізонін Іван Вікторович, к.т.н., доцент, Національний університет "Львівська політехніка"
Іщенко Микола Олександрович, к.т.н., доцент, Криворізький національний університет
Карасьова Ірина Олегівна, студентка, Одеська національна академія зв'язку ім. О.С. Попова
Каргін Анатолій Олексійович, д.т.н., професор, Український державний університет залізничного транспорту
Кирпичов Дмитро Олександрович, Одеський національний політехнічний університет
Князева Ніна Олексіївна, д.т.н., професор, Одеська національна академія харчових технологій
Кобзар Н. О., Національний університет "Львівська політехніка"
Козуб Оксана Олеговна, студентка, Одеська національна академія харчових технологій
Коломієць Олександр Дмитрійович, студент, Одеська національна академія харчових технологій
Колос Ірина Андріївна, студентка, Вінницький національний технічний університет
Комлева Наталія Олегівна, к.т.н., доцент, Одеський національний політехнічний університет
Копп Андрій Михайлович, старший викладач, Національний технічний університет «Харківський політехнічний інститут»
Корниєнко Юрій Константинович, к.т.н., доцент, Одеська національна академія харчових технологій
Корольов Максим Сергійович, студент, Національний університет кораблебудування ім. адм. Макарова
Костюк Марина, студентка, Одеська національна академія харчових технологій
Котлюк Сергій Валентинович, к.т.н., доцент, Одеська національна академія харчових технологій
Краснієнко Наталія Володимирівна, завідувач лабораторії аналітико-інформаційних технологій, ВСП «Одеський технічний фаховий коледж ОНАХТ»
Кривченко Анастасія Анатоліївна, Одеський технічний фаховий коледж ОНАХТ
Кривченко Юрій Вікторович, аспірант PhD, Одеський технічний фаховий коледж ОНАХТ
Крих Ганна Бориславівна, к.т.н., доцент, Національний університет «Львівська політехніка»
Круглей Ольга Володимирівна, студентка, Одеська національна академія харчових технологій
Кубов В.І., Чорноморський національний університет імені Петра Могили
Кудряшова Альона Вадимівна, к.т.н., старший викладач, Українська академія друкарства
Кузмич О. І., Луцький національний технічний університет
Кулинич Едуард Михайлович, к.т.н., доцент, Національний університет «Запорізька політехніка»
Купріянов Андрій Борисович, к.т.н., доцент, Belarusian National Technical University (Belarus)
Курінний М.С., Вінницький національний технічний університет
Кучинська У.А., студентка, Вінницький національний технічний університет
Лактіонов Сергій Юрійович, студент, Національний технічний університет «Харківський політехнічний інститут»
Лапець Ольга Вікторівна, аспірант, Дніпропетровський національний університет ім. О. Гончара
Ларшин Василь Петрович, д.т.н., професор, Одеський національний політехнічний університет
Левинський Валерій Михайлович, к.т.н., доцент, Одеська національна академія харчових технологій
Левінський Максим Валерійович, к.т.н., доцент, Національний університет «Одеська морська академія»
Лисенко Наталія Олексіївна, асистент, Одеська національна академія харчових технологій
Ліщенко Наталя Володимирівна, д.т.н., професор, Одеська національна академія харчових технологій
Ліщинська Людмила Броніславівна, д.т.н., професор, Вінницький національний технічний університет
Лобода Юлія Геннадіївна, к.п.н., доцент, National University "Odessa Law Academy"
Луцик Юлія Анатоліївна, студентка, Одеська національна академія зв'язку ім. О.С. Попова
Лютенко Ірина Вікторівна, к.т.н., доцент, Національний технічний університет «Харківський політехнічний інститут»
Лятанська Валерія Олегівна, студентка, Одеська національна академія харчових технологій
Мазур Олександр Васильович, к.т.н., доцент, Одеська національна академія харчових технологій
Майданюк Володимир Павлович, к.т.н., доцент, Вінницький національний технічний університет
Макоєд Наталія Олексіївна, к.п.н., доцент, Одеська національна академія харчових технологій
Максимов Максим Віталійович, д.т.н., професор, Одеський національний політехнічний університет

Малахова Надія Георгіївна, студентка, Національний університет кораблебудування ім. адм. Макарова
Малигон Геннадій Васильович, аспірант, Національний технічний університет «Харківський політехнічний інститут»
Манченко Олександр Сергійович, студент, Одеська національна академія харчових технологій
Манькута Яна Миколаївна, к.е.н., доцент, Східноєвропейський університет імені Рауфа Аблязова
Марущак А. В., Вінницький національний технічний університет
Марчевська Ольга Романівна, Луцький національний технічний університет
Матіко Галина Федорівна, к.т.н., доцент, Національний університет «Львівська політехніка»
Медведєв Володимир Семенович, студент, Національний технічний університет «Харківський політехнічний інститут»
Медюк Ростислав Сергійович, студент, Одеський національний політехнічний університет
Михайлов П. І., 3D Gneration GmbH (Німеччина)
Мінів Роман Петрович, студент, Вінницький національний технічний університет
Могілей Сергій Олександрович, викладач, Східноєвропейський університет імені Рауфа Аблязова
Мочурад Леся Ігорівна, к.т.н., доцент, Національний університет "Львівська політехніка"
Назарова Олена Сергіївна, к.т.н., доцент, Національний університет «Запорізька політехніка»
Наталія Бойко, к.т.н., доцент, Національний університет «Львівська політехніка»
Невзоров Володимир Дмитрович, студент, Одеський національний політехнічний університет
Ненов Олексій Леонідович, к.т.н., старший викладач, Одеська національна академія харчових технологій
Олейніков Микола Олександрович, студент, Національний університет «Запорізька політехніка»
Ольшєвська Ольга Володимирівна, к.т.н., доцент, Одеська національна академія харчових технологій
Орехов Сергій Валерійович, к.т.н., доцент, Національний технічний університет «Харківський політехнічний інститут»
Орловський Дмитро Леонідович, к.т.н., доцент, Національний технічний університет «Харківський політехнічний інститут»
Осадчий Володимир Володимирович, к.т.н., доцент, Національний університет «Запорізька політехніка»
Остапенко Артем Олексійович, к.т.н., старший викладач, ДВНЗ "Приазовський державний технічний університет"
Оуян Сінї, студентка, Одеський національний політехнічний університет
Паршин Ілля Андрійович, студент, Одеський національний політехнічний університет
Піх Ірина Всеволодівна, д.т.н., професор, Українська академія друкарства
Пічугін В.В., Чорноморський національний університет імені Петра Могили
Полторацький Павло Олександрович, студент, Одеська національна академія харчових технологій
Пуйденко Вадим Олексійович, Заступник директора, Харківський радіотехнічний коледж
Пунченко Наталія Олегівна, к.т.н., доцент, Одеська державна академія технічного регулювання та якості
Романюк О. В., Вінницький національний технічний університет
Романюк Олександр Никифорович (Romanyuk O. N.), д.т.н., професор, завідувач кафедри програмного забезпечення, Вінницький національний технічний університет
Сакалюк Олексій Юрійович, аспірант, Одеська національна академія харчових технологій
Сахарова Світлана Валеріївна, к.т.н., доцент, Одеська національна академія харчових технологій
Селіванова Алла Віталіївна, к.т.н., доцент, Одеська національна академія харчових технологій
Сеньківський Всеволод Миколайович, д.т.н., професор, Українська академія друкарства
Сергєєва Олександра Євгенівна, д.т.н., професор, зав.каф., Одеська національна академія харчових технологій
Сидорко Ігор Іванович, провідний інженер, Державне Підприємство «Львівстандартметрологія»
Сіренко Олександр Іванович, старший викладач, Одеська національна академія харчових технологій
Скаковський Юрій Михайлович, к.т.н., доцент, Одеська національна академія харчових технологій
Скирський Ігор Васильович, студент, Вінницький національний технічний університет
Скорнякова Олена Володимирівна, викладач, Одеський технічний коледж ОНАХТ
Соколова Оксана Петрівна, старший викладач, Одеська національна академія харчових технологій
Сологуб Костянтин Валерійович, викладач, ВСП «Одеський технічний фаховий коледж ОНАХТ»
Ставицький Павло Валерійович, аспірант, Вінницький національний технічний університет
Станіславик Ярослав Георгійович, студент, Одеський національний політехнічний університет
Степанов Михайїл Тимофєєвич, к.т.н., доцент, Одеська національна академія харчових технологій
Степул Артем Мартіросович, студент, Одеська національна академія харчових технологій
Стефанішин Роман Юрійович, студент, Національний університет «Львівська політехніка»
Стінський Віталій Владиславович, студент, Одеський національний політехнічний університет
Стопакевич Андрій Олексійович, к.т.н., доцент, Одеська національна академія зв'язку ім. О.С. Попова
Субботіна О.В., н.с., Інститут кібернетики імені В.М. Глушкова НАН України
Суліма Юліан Юрійович, к.т.н., завідувач відділенням, «Одеський технічний фаховий коледж ОНАХТ»
Суліма Юлія Євгенівна, викладач, ВСП «Одеський технічний фаховий коледж ОНАХТ»
Тимченко Максим Максимович, студент, Національна металургійна академія України
Титуренко Жанна Андріївна, студентка, Одеська національна академія харчових технологій
Ткаченко Р. О., Національний університет "Львівська політехніка"

Ткачук Анастасія Павлівна, студентка, Вінницький національний технічний університет
Топор Микола Миколайович, аспірант, Одеська національна академія харчових технологій
Трішин Федір Анатолійович, к.т.н., доцент, Одеська національна академія харчових технологій
Тюріна Євгенія Олександрівна, асистент, Національний технічний університет України «Київський політехнічний інститут імені Ігоря Сікорського»
Ушкаренко Олександр Олегович, к.т.н., доцент, Національний університет кораблебудування ім. адм. Макарова
Файнзильберг Леонід Соломонович, д.т.н., професор, Міжнародний науково-навчальний центр інформаційних технологій і систем НАН і МОН України
Федосов Сергій Никифорович, д.ф.м.н., професор, Одеська національна академія харчових технологій
Федун Інна Василівна, студентка, Університет державної фіскальної служби України
Фомін А. О., Одеський національний політехнічний університет
Ханчевський Владислав Андрійович, студент, Одеська національна академія харчових технологій
Хараш Александр Вячеславович, студент, Одеська національна академія харчових технологій
Харкевич Кирило Андрійович, студент, Вінницький національний технічний університет
Хобин Виктор Андреевич, д.т.н., професор, Одеська національна академія харчових технологій
Хошаба Александр Мирославович, к.т.н., доцент, Вінницький національний технічний університет
Чан Аліна Ле Ванівна (Chan A. L. V.), студентка, Вінницький національний технічний університет
Чаплінський Ю.П., к.т.н., с.н.с, Інститут кібернетики імені В.М. Глушкова НАН України
Чернишев Сергій Геннадійович, студент, Національний університет «Запорізька політехніка»
Чернишов Костянтин Андрійович, аспірант, Вінницький національний технічний університет
Черноволик Галина Олександрівна, к.т.н., доцент, Вінницький національний технічний університет
Чехмєструк Р. Ю., 3D Generation UA (Україна)
Шабатура Ю.В, Національна академія сухопутних військ
Швець Валерій Тимофійович, д.ф.м.н., професор, Одеська національна академія харчових технологій
Шершун Александр Александрович, студент, Одеська національна академія харчових технологій
Шестопалов Сергій Вікторович, к.т.н., доцент, Одеська національна академія харчових технологій
Шмалюх В. А., Вінницький національний технічний університет
Шпинковський Александр Анатолійович, к.т.н., доцент, Одеський національний політехнічний університет
Шульженко Сергій Сергійович, аспірант, Національний університет «Запорізька політехніка»
Яковенко Артем Анатолійович, студент, Національний технічний університет «Харківський політехнічний інститут»
Янаков Валерій Петрович, к.т.н., доцент, Мелітопольський інститут державного і муніципального управління Класического частного університета
Яровий Ігор Іванович, к.т.н., викладач, Механіко – технологічний коледж ОНАХТ
Ярошук Людмила Дем'янівна, к.т.н., доцент, Національний технічний університет України «Київський політехнічний інститут імені Ігоря Сікорського»
Antipova Kateryna, Чорноморський національний університет імені Петра Могили
Anton Paramonov, к.т.н., доцент, Донецький національний університет імені Василя Стуса
Borysova Natalia Volodymyrivna, к.т.н., доцент, National Technical University "Kharkiv Polytechnic Institute"
D.V. Khrumchenkov, National Research Nuclear University (Russia)
Koltunovych O.S., студент, Луцький національний технічний університет
Kovalenko Igor, Чорноморський національний університет імені Петра Могили
Liashko Anastasia, Philosophy Doctor of Technical Sciences, National University of Life and Environmental Sciences of Ukraine
Lipunov D. A., ДВНЗ "Приазовський державний технічний університет"
Loveikin Viatcheslav, Doctor of Technical Sciences, National University of Life and Environmental Sciences of Ukraine
Maik V. Z., Українська академія друкарства
Melnyk Karina Volodymyrivna, к.т.н., доцент, National Technical University "Kharkiv Polytechnic Institute"
Potokii M.S., студентка, Національний університет "Львівська політехніка"
Romanyuk Sergey, Вінницький національний технічний університет
Romasevych Yuriy, Associate professor, National University of Life and Environmental Sciences of Ukraine
Sanko I.V., Національний технічний університет «Харківський політехнічний інститут»
Shved Alona, Чорноморський національний університет імені Петра Могили
Vasyl Martsenyuk, PhD, Associate professor, University of Bielsko-Biala, Department of Informatics and Automatics, (Poland)
Vyatkin Sergey, Institute of Automation and Electrometry SB (Russia)
Yaroslav Isaienkov, student, Vasyl' Stus Donetsk National University
Yershova Svitlana Ivanivna, senior lecturer, National Technical University "Kharkiv Polytechnic Institute"
Zatserkovnyi R. G., Українська академія друкарства

Наукове видання

XIII МІЖНАРОДНА НАУКОВО-ПРАКТИЧНА КОНФЕРЕНЦІЯ

ІНФОРМАЦІЙНІ ТЕХНОЛОГІЇ І АВТОМАТИЗАЦІЯ – 2020

INFORMATION TECHNOLOGIES AND AUTOMATION – 2020

*ОДЕСА
22– 23 ЖОВТНЯ, 2020*

Збірник включає доповіді учасників XIII Міжнародної науково-практичної конференції «Інформаційні технології і автоматизація – 2020»

Редакційна колегія: Котлик С.В., Хобін В.А.

Комп'ютерний набір і верстка: Соколова О.П.

Відповідальний за випуск: Котлик С.В.