

Союз Советских  
Социалистических  
Республик



Комитет по делам  
изобретений и открытий  
при Совете Министров  
СССР

# О П И С А Н И Е 187439

## ИЗОБРЕТЕНИЯ

### К АВТОРСКОМУ СВИДЕТЕЛЬСТВУ

Зависимое от авт. свидетельства № —

Заявлено 19.XII.1964 (№ 933957/30-15)

с присоединением заявки № —

Приоритет —

Опубликовано 11.X.1966. Бюллетень № 20

Дата опубликования описания 14.XI.1966

Кл. 45e, 7/44

МПК А 01f

УДК 631.362.34(088.8)

Авторы  
изобретения

Н. А. Троян, А. И. Фукс, Г. А. Фадеев, Ф. И. Соловьев,  
Л. С. Солдатенко, Л. И. Котляр и А. А. Вайнберг

Заявитель

ВСЕСОЮЗНАЯ  
ПАТЕНТНО-  
ТЕХНИЧЕСКАЯ  
БИБЛИОТЕКА

## ТРИЕР

1  
Триер относится к машинам для разделения сыпучих смесей на фракции по признаку длины компонентов.

Известны машины, включающие набранные на горизонтальный вал ячеистые диски, заключенные в кожух. В таких машинах при замене одного или нескольких дисков необходим демонтаж вала и разборка всей машины.

В предложенном триере для замены рабочих поверхностей дисков независимо друг от друга без демонтажа вала диски выполнены разъемными. Для самоцентрирования частей рабочей поверхности диска в местах стыковки имеются угловые направляющие.

На фиг. 1 изображен описываемый триер в разрезе; на фиг. 2 — диск триера; на фиг. 3 — соединение частей диска.

Триер содержит горизонтальный вал 1 с набором разъемных дисков 2, питатель 3, междисковые лотки 4 для улавливания коротких зерен, выделяемых ячеями дисков, выпускной канал 5. Разъемный диск состоит из двух полудисков 6 и 7, литой ступицы 8, которая имеет обод с кольцевой канавкой для посадки двух полудисков. Полудиски закреплены в ободу посредством болтов 9 и имеют на тор-

2  
цовой стороне угловые направляющие 10.

При вращении вала с дисками на их ячеистые поверхности попадают из зерновой массы короткие зерна. Они улавливаются лотками 4 и направляются в выпускной канал. Материал перемещается вдоль машины под воздействием гонков, закрепленных на спицах дисков. Длинные зерна удаляются с торца триера через выпускное окно.

10  
Выполнение дисков триера разъемными дает возможность быстро и легко менять ячеистые поверхности, оперативно воздействуя тем самым на технологический процесс сепарации.

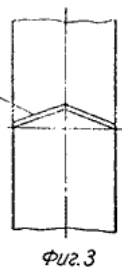
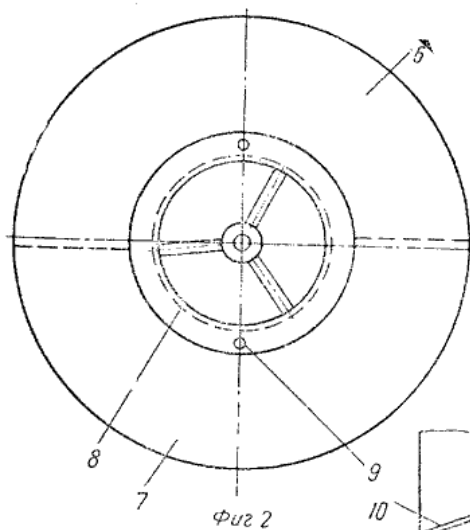
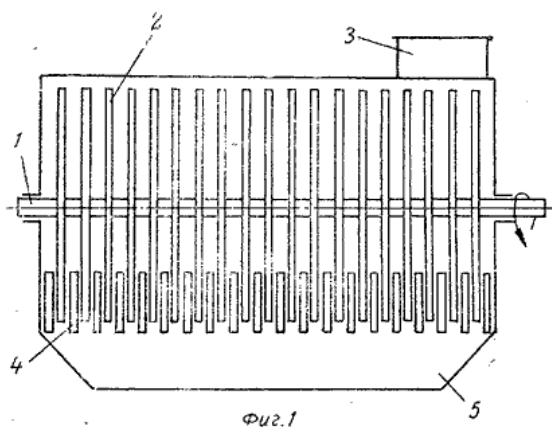
### Предмет изобретения

1. Триер, включающий набранные на горизонтальный вал ячеистые диски, расположенные внутри кожуха, отличающийся тем, что, с целью замены рабочих поверхностей дисков независимо друг от друга без демонтажа вала, диски выполнены разъемными.

2. Триер по п. 1, отличающийся тем, что, с целью самоцентрирования частей рабочей поверхности диска, в местах их стыковки имеются угловые направляющие.

Приоритет по п. 2 с 08.X.1965 г.

187439



Составитель Т. Ирвинг  
Редактор Т. Рыбалова    Техред А. А. Камышникова    Корректоры: А. М. Смак  
и Л. Е. Марисич

Заказ 3446/9    Тираж 650    Формат бум. 60×90<sup>1</sup>/<sub>8</sub>    Объем 0,16 изд. л.    Подписное  
ЦНИИПИ Комитета по делам изобретений и открытий при Совете Министров СССР  
Москва, Центр, пр. Серова, д. 4

Типография, пр. Сапунова, 2