

# Дипломний проєкт

студентки 4МК-18

# Єлізавети Підгорної

Керівник  
дипломного проєкту Яна Лановенко

# Тема дипломного проєкту:

«Розроблення базової моделі  
сукні жіночої прямого силуету  
святкового призначення зі  
змішаної тканини на типову  
жіночу фігуру.

Вихідний розмір: 158-92-104»

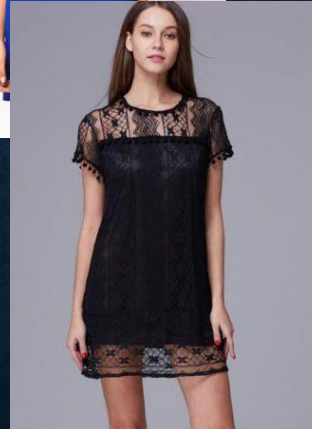
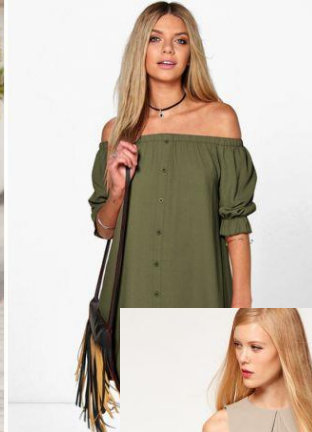
# РІЗНОВИДИ СУКОНЬ



# РІЗНОВИДИ СУКОНЬ



# РІЗНОВИДИ СУКОНЬ



# РІЗНОВИДИ СУКОНЬ








**ЕСКИЗ**

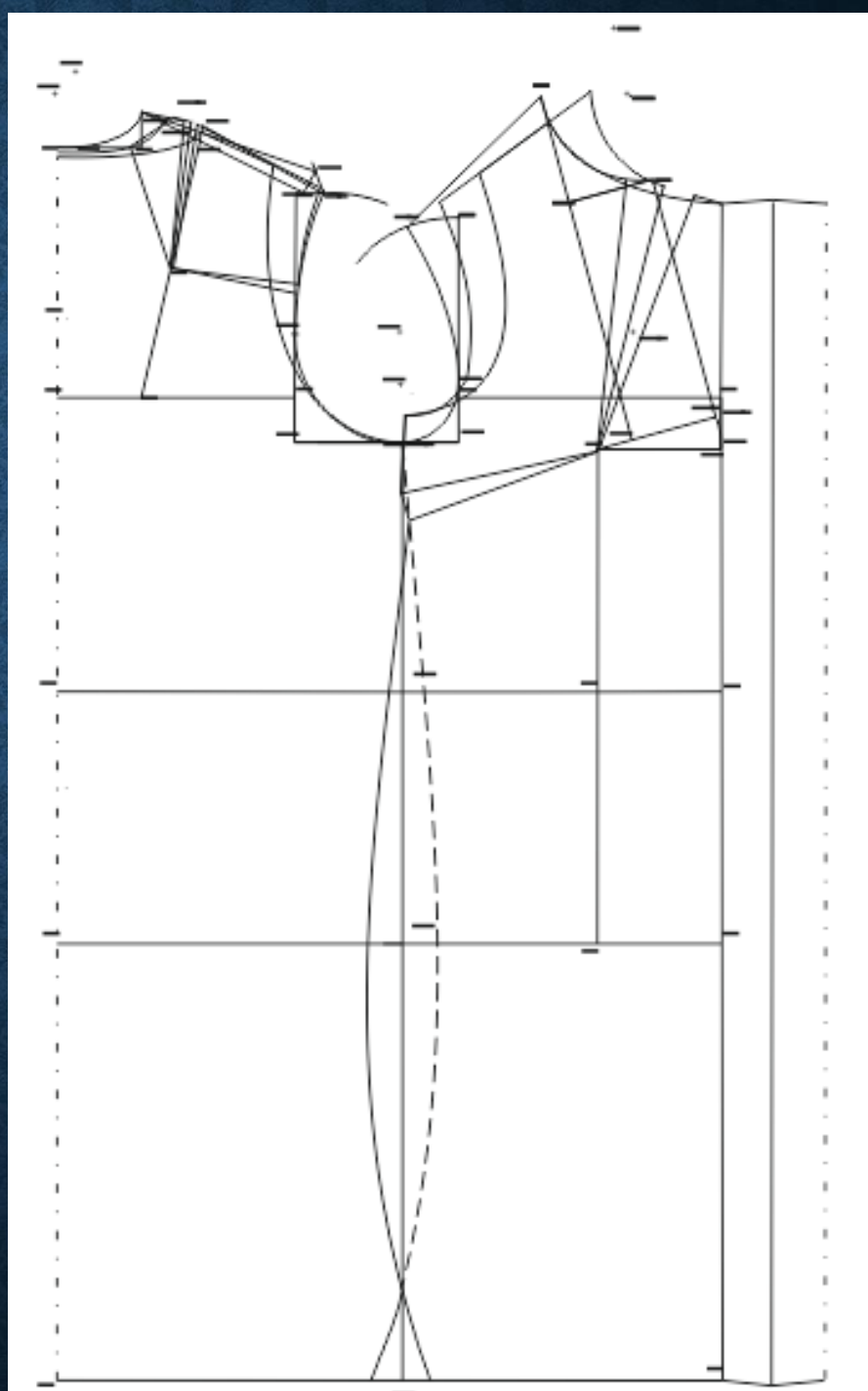


**МОДЕЛІ**

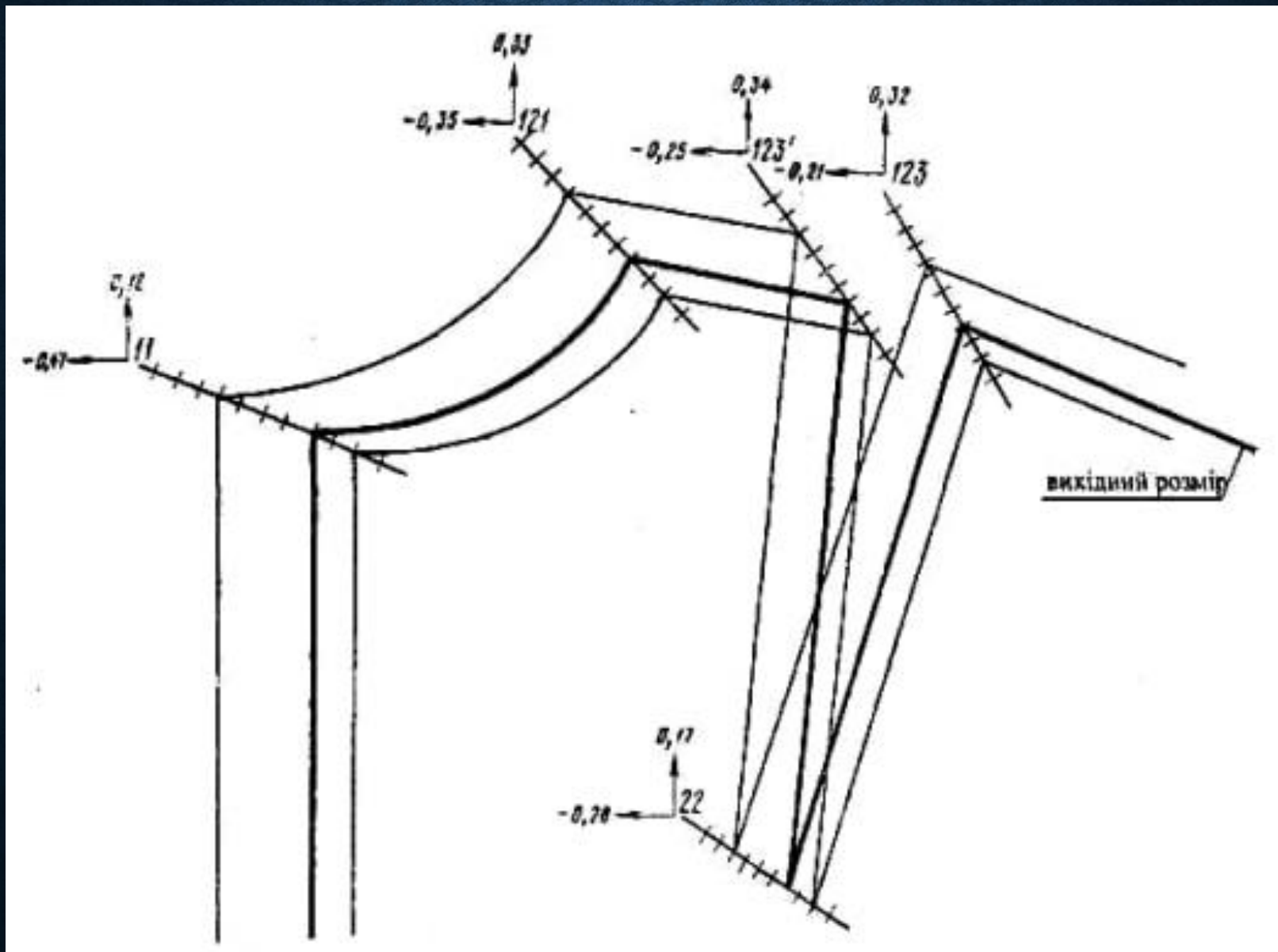
# КОНФЕКЦІЙНА КАРТА

<b>Конфекційна карта</b>				
<b>Розробник</b>	<i>Підгорна Є.В.</i>			
<b>Модель</b>	<i>Сукня</i>			
<b>Асортимент</b>	<i>Сукня жіноча</i>			
<b>Розміри</b>	<i>92-104</i>			
<b>Повнота</b>	<i>II</i>			
<b>Зрости</b>	<i>158</i>			
<b>Зовнішній вигляд моделі</b>	<b>Зразок та сировинний склад</b>			<b>Фурнітура</b>
	<b>Тканина верху</b>	<b>Матеріал докладу Підкладка</b>	<b>Характеристика ниток</b>	
	<p><i>Змішана тканина</i></p> 	<p><i>Клейова</i></p> 	<p><i>Бавовняна Нитка</i></p> 	<p><i>Потаємна застібка-блискавка</i></p> 

**БАЗОВА  
КОНСТРУКЦІЇ  
СУКНИ ЖІНОЧОЇ**



# СХЕМА ГРАДАЦІЇ



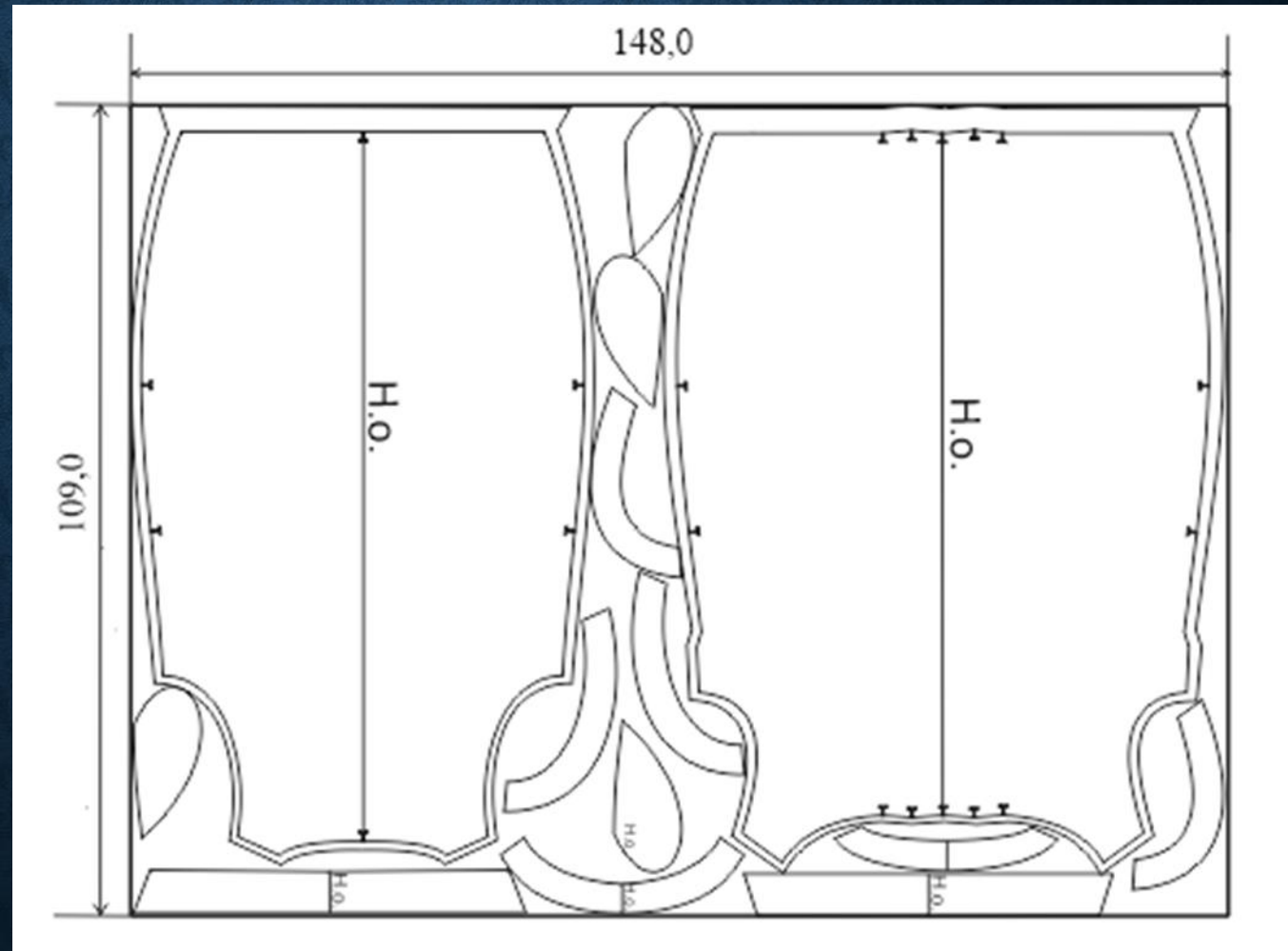
# РОЗКЛАДКА ЛЕКАЛ

Вид матеріалу:  
Змішана тканина

Кількість  
комплектів  
лекал - 1

Ш р.р = 148 см

Д р.р = 109 см



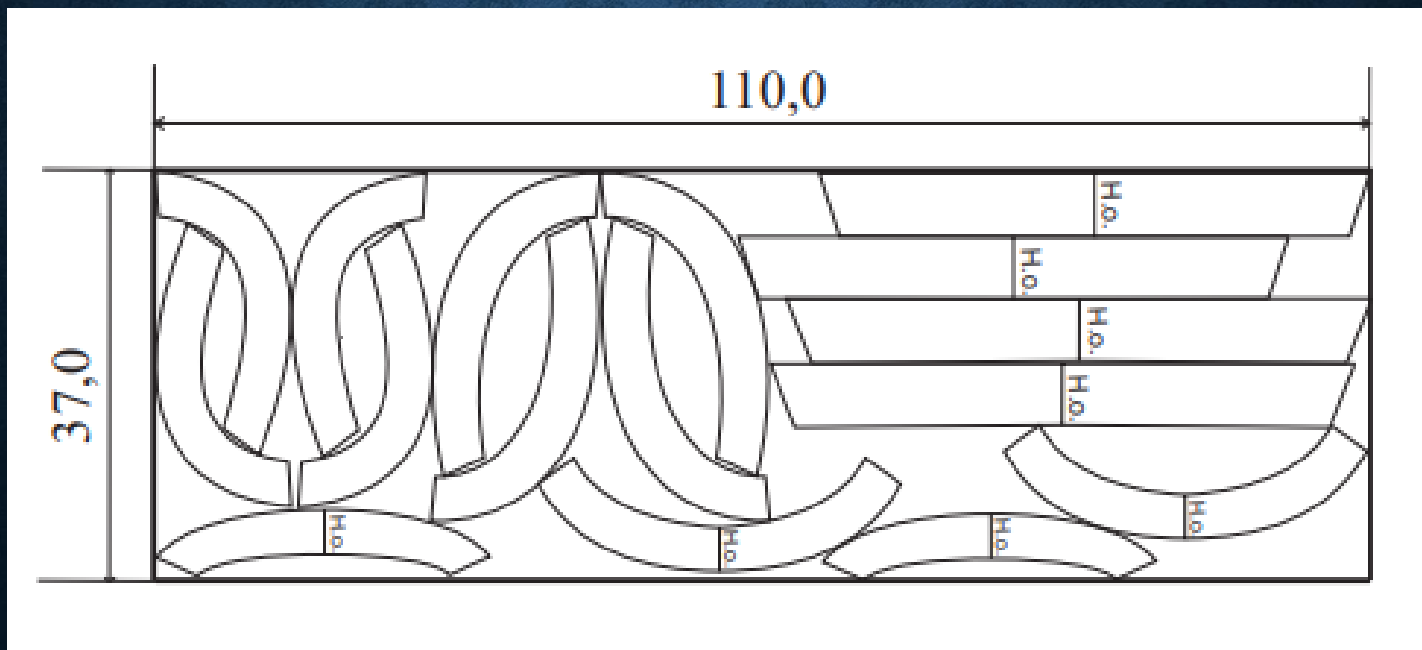
# РОЗКЛАДКА ЛЕКАЛ

Вид матеріалу: Флізелін

Кількість комплектів лекал - 2

Ш р.р = 110 см

Δ р.р = 37 см



# ПЕРЕЛІК ОБЛАДНАННЯ



*для зшивання зрізів деталей*  
**DDL-555 "JUKI" (Японія)**

# ПЕРЕЛІК ОБЛАДНАННЯ



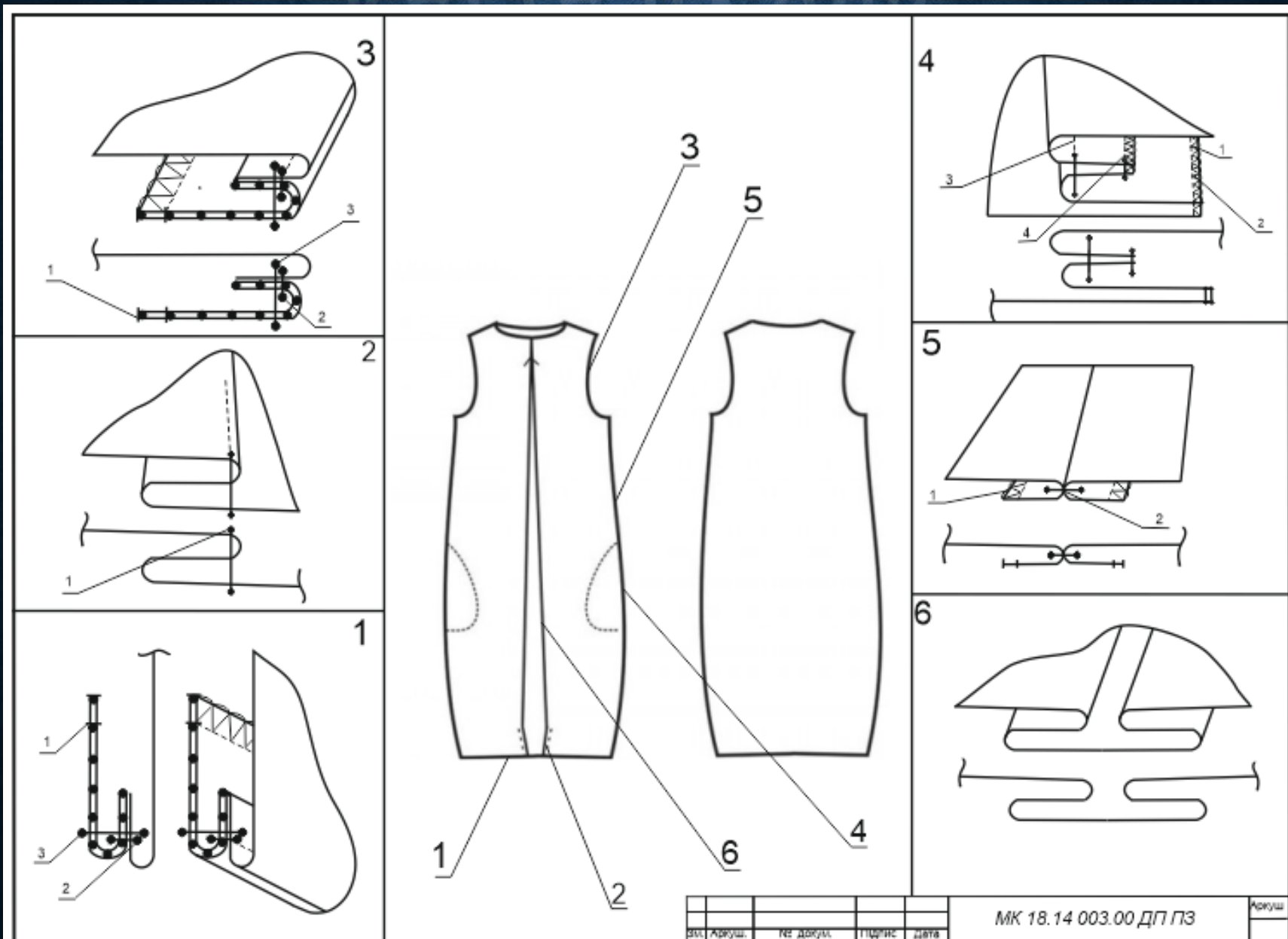
для обметування зрізів  
**Shunfa SF 757-TY (Китай)**

# ПЕРЕЛІК ОБЛАДНАННЯ



*прасувальний стіл CDR-"НАОМОТО" (Японія)*

# КАРТА ВУЗЛІВ



ЗМ.	Аркуш.	№ док.	Підпис	Дата	МК 18.14 003.00 дп пз	Аркуш

# ПЛАНОВА КАЛЬКУЛЯЦІЯ

Стаття витрат	Дані для розрахунку в, %	Сума витрат	
		Проект	Питома вага, %
Прямі матеріальні витрати		201,32	81,84
Прямі витрати на оплату праці		13,60	5,53
Основна заробітна плата виробничих виробників		8,50	-
Додаткова заробітна плата	60	5,10	-
Інші прямі витрати. Відрахування на соціальні заходи	22	2,99	1,22
Загально виробничі витрати	110	9,35	3,80
Виробнича собівартість		227,26	
Адміністративні витрати	140	11,90	4,84
Витрати на збу	3	6,82	2,77
Загальні (повні) витрати собівартість , в т.р. вартість обробки		245,98 В т.ч. 44,66	100

# Техніко-економічні

## показники:

- відсоток між лекальних витрат складає – **21,0%**, що нижче галузевого на **1,0%**;
- рівень рентабельності моделі – **40%**
- прибуток на одну модель – **98,39 грн.**
- витрати в кожній гривні товарної продукції складають – **71 коп.**

**МЕТА  
ДИПЛОМНОГО  
ПРОЄКТУ  
ДОСЯГНУТА!**

**Дякую за  
увагу!**