



**ВСЕУКРАЇНСЬКА НАУКОВО-ТЕХНІЧНА КОНФЕРЕНЦІЯ  
МОЛОДИХ ВЧЕНИХ, АСПІРАНТІВ ТА СТУДЕНТІВ**

**«СТАН, ДОСЯГНЕННЯ І ПЕРСПЕКТИВИ ХОЛОДИЛЬНОЇ ТЕХНІКИ І  
ТЕХНОЛОГІЙ»**

**14-15 квітня 2016 року**

**Збірка тез доповідей**



Одеса – 2016

**Тематичні напрями:**

- холодильні машини і установки, теплові помпи
- теплообмінні апарати і процеси тепломасообміну
- робочі речовини холодильних машин
- системи кондиціонування повітря
- компресори та пневмоагрегати
- енергетичні та екологічні проблеми холодильної техніки
- холодильна технологія
- криогенна техніка
- інформаційні технології в холодильній техніці

**Науковий комітет:**

**Єгоров Б. В.** – ректор ОНАХТ, д.т.н., проф.

**Капрел'яниц Л. В.** – проректор із НР і МЗ, д.т.н., проф.

**Косой Б.В.** – директор ІХКЕ, д.т.н., проф. кафедри ТВЕ.

**Хмельнюк М. Г.** – завідувач кафедри ХУКП, д.т.н., проф.

**Мілованов В. І.** – завідувач кафедри КП, д.т.н., проф.

**Симоненко Ю. М.** – завідувач кафедри КТ, д.т.н., проф.

**Тіглов О. С.** – завідувач кафедри ТТТЕ, д.т.н., проф.

**Радченко М. І.** – НУК імені адмірала Макарова, д.т.н., проф.

**Морозюк Л.І.** – д.т.н., проф. кафедри КТ.

**Наєр В. А.** – заслужений діяч науки, д.т.н., проф. кафедри КТ.

**Лагутін А. Ю.** – д.т.н., проф. кафедри ХУКП.

**Організаційний комітет:**

**Буданов В. О.** – декан факультету НТТ.

**Морозюк Л.І.** – д.т.н., проф. кафедри КТ.

**Грудка Б.Г.** – асп. кафедри КТ.

**Трандафілов В.В.** – асп. кафедри ХУКП.

**Константинов О.О.** – магістрант.

**Робочі мови конференції** – українська, російська, англійська.

**Місце проведення** – ауд. 213, вул. Дворянська, 1/3, Одеса, 65082

*Всі тези доповідей надруковані згідно наданих макетів*

димо более 10 млн. м<sup>3</sup> воздуха. Помимо получения Хе важно обеспечить его утилизацию после использования в клинической практике. Новые возможности открываются в этой сфере в связи с растущим производством редких газов в Украине. Благодаря творческому содружеству ученых ОГАХ и ряда промышленных предприятий наша страна вошла в число лидеров по производству инертных продуктов разделения воздуха. Это позволило с успехом применять ксеноновую анестезию в клиниках Одессы.

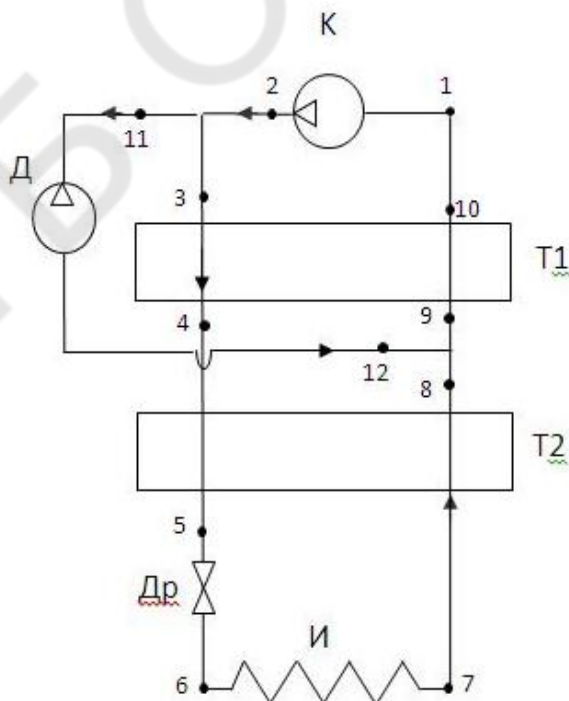
*Научный руководитель: Наер В.А., д.т.н., проф. кафедры криогенной техники ОНАПТ*

## РАЗРАБОТКА ФОРМАЛИЗОВАННОЙ МАТЕМАТИЧЕСКОЙ МОДЕЛИ ЦИКЛА ВЫСОКОГО ДАВЛЕНИЯ

*Дубенко А.С., магистрант ИХКЭ ОНАПТ, г. Одесса*

Создана формализованная схема цикла высокого давления, основанная на использовании различных типов узловых точек. Для данной схемы разработана термодинамическая модель цикла, состоящая из исходных данных, уравнений процессов в элементах рассматриваемой установки, а также уравнений материального и энергетического балансов. Исходя из этой модели определено число независимых переменных, которое необходимо дополнительно задать для однозначного расчета цикла.

Предложена математическая модель рассматриваемого цикла, использующая теорию графов и матричную алгебру. Построен граф энергетических потоков цикла и составлена соответствующая ему матрица инцидентности. Рассмотрен способ формализованного подхода к составлению уравнений энергетических балансов для заданных контуров.



*РИС. 1. Схема цикла высокого давления (К – компрессор; Д – детандер; Т1, Т2 – теплообменники; Др – дроссель; И – испаритель)*

*Научный руководитель: Троценко А.В., д.т.н., проф. кафедры криогенной техники ОНАПТ*

*Автори наукових робіт:*

**Б**

Бабой Є.О., **45**  
Балашов Д.А., **55**  
Башкиров Г.В., **66**  
Бедросов В.О., **5, 80**  
Белова Г.В., **46**  
Белый Д.В., **6**  
Бутовський Є.Д., **61**  
Бучинський О.Г., **49**

**В**

Вершибалко О.О., **99**  
Витульский А.К., **85**  
Вовненко В.С., **34**

**Г**

Гайданова З.Н., **26**  
Галіцин О.К., **83**  
Гожелов Д.П., **8**  
Головинский Д.Л., **37**  
Гончар И.В., **101**

Горин Д.А., **98**  
Грудка Б.Г., **14**  
Губінов Д.О., **38**

**Д**

Дороховський Є.С., **59**  
Дворжак В.П., **9**  
Дубенко А.С., **73**

**Е**

Ергашев П.С., **76**  
Ерема В.Ю., **37**

**МІЖНАРОДНА НАУКОВО-ТЕХНІЧНА КОНФЕРЕНЦІЯ  
МОЛОДИХ ВЧЕНИХ, АСПІРАНТІВ ТА СТУДЕНТІВ**

**«СТАН, ДОСЯГНЕННЯ І ПЕРСПЕКТИВИ ХОЛОДИЛЬНОЇ ТЕХНІКИ І  
ТЕХНОЛОГІЇ»**

**14-15 квітня 2016 року**

**Збірка тез доповідей**

Підписано до друку **11.04.2016**. Формат 60x84 1/16.  
Умовн. друк. арк. **6.500**. Наклад **15** прим.  
Надруковано видавничим центром ОНАХТ ННІХКЕ.  
65082, Одеса, вул. Дворянська, 1/3