

МІНІСТЕРСТВО ОСВІТИ І НАУКИ УКРАЇНИ

Одеська національна академія харчових технологій
Навчально-науковий інститут комп'ютерних систем і технологій
"Індустрія 4.0" ім. П.М. Платонова
Факультет Комп'ютерної інженерії, програмування та
кіберзахисту

**XX Всеукраїнська науково-технічна конференція
молодих вчених, аспірантів та студентів**

**“СТАН, ДОСЯГНЕННЯ І ПЕРСПЕКТИВИ
ІНФОРМАЦІЙНИХ СИСТЕМ І ТЕХНОЛОГІЙ”**

Матеріали конференції. Частина I.



Одеса

21-22 квітня 2020 р.

Стан, досягнення і перспективи інформаційних систем і технологій / Матеріали XX Всеукраїнської науково-технічної конференції молодих вчених, аспірантів та студентів. Частина I. Одеса, 21-22 квітня 2020 р. - Одеса, Видавництво ОНАХТ, 2020 р. - 240 с.

Збірник включає матеріали доповідей учасників конференції, які об'єднані по секціях кафедри інформаційних технологій та кібербезпеки (ІТтаКБ).

ОРГАНІЗАЦІЙНИЙ КОМІТЕТ

Голова - д.т.н., проф., **Єгоров Б.В.**, ректор ОНАХТ.

Співголови:

Поварова Н.М. – к.т.н., доц., проректор з наукової роботи ОНАХТ,
Котлик С.В. – к.т.н., доц., директор ННІКСіТ "Індустрія 4.0" ОНАХТ,
Даріуш Долива, д.математичн.наук, уповноважений декана факультету Інформатики УІтаПЗ, м. Лодзь, Польща,
Ковалюк Т.В. - к.т.н., доц. кафедри АСОІтаУ НТУУ «Київський політехнічний інститут».

Члени оргкомітету:

Плотніков В. М. – д.т.н., проф., завідувач кафедри ІТтаКБ ОНАХТ,
Артеменко С.В. – д.т.н., проф., завідувач кафедри КІ ОНАХТ,
Князєва Н.О. – д.т.н., проф. кафедри КІ ОНАХТ,
Хобін В.А. – д.т.н., проф., завідувач кафедри АТПтаРС ОНАХТ,
Тарасенко В.П. – д.т.н., проф., завідувач кафедри СКС НТУУ «Київський політехнічний інститут»,
Невлюдов І.Ш. – д.т.н., проф., завідувач кафедри КІТАМ ХНУРЕ,
Мельник А.О. – д.т.н., проф., завідувач кафедри ЕОМ НУ “Львівська політехніка”,
Жуков І. А. – д.т.н., проф., завідувач кафедри КСтаМ НАУ.

Матеріали подано українською, російською та англійською мовами.
Редактор збірника Котлик С.В.

СЕКЦІЯ № 1

Комп'ютерні науки

Тематичні напрями:

**МАТЕМАТИЧНЕ І КОМП'ЮТЕРНЕ
МОДЕЛЮВАННЯ СКЛАДНИХ ПРОЦЕСІВ**

УПРАВЛІННЯ, ОБРОБКА ТА ЗАХИСТ ІНФОРМАЦІЇ

НОВІ ІНФОРМАЦІЙНІ ТЕХНОЛОГІЇ В ОСВІТІ

**ПРОЕКТУВАННЯ ІНФОРМАЦІЙНИХ СИСТЕМ ТА
ПРОГРАМНИХ КОМПЛЕКСІВ**

КАФЕДРА ІНФОРМАЦІЙНИХ ТЕХНОЛОГІЙ ТА КІБЕРБЕЗПЕКИ

ОДЕСЬКОЇ НАЦІОНАЛЬНОЇ АКАДЕМІЇ ХАРЧОВИХ

ТЕХНОЛОГІЙ

**Список
скорочень організацій, представники яких взяли участь у конференції**

Таблиця 1

Скорочення	Повна назва організації
АУПРБ	Академия управления при Президенте Республики Беларусь
БГСУ	Белорусский государственный экономический университет
ВНТУ	Вінницький національний технічний університет
ДДПУ	ДВНЗ «Донбаський державний педагогічний університет»
УДХТУ	ДВНЗ «Український державний хіміко-технологічний університет»
ДДТУ	Дніпровський державний технічний університет
ДДМА	Донбаська державна машинобудівна академія
ДНТУ	Донецький національний технічний університет
ДНУ	Донецький національний університет ім. Василя Стуса
ІФНТУНГ	Івано-Франківський національний технічний університет нафти і газу
ІІТЗН	Інститут інформаційних технологій і засобів навчання НАПН України
ІТТНАН	Інститут технічної теплофізики НАН України
КНУ	Київський національний університет імені Тараса Шевченка
НТУУ "КПІ"	Національний технічний університет «Київський політехнічний інститут»
КПАІТ	Коледж промислової автоматики та інформаційних технологій ОНАХТ
КДПУ	Криворізький державний педагогічний університет
НУ"ПП"	Національний університет «Полтавська політехніка імені Юрія Кондратюка»
НТУ «ХПІ»	Национальный технический университет "Харьковский политехнический институт"
ОНПУ	Одеський національний педагогічний університет ім.Ушинського
ОНАХТ	Одеська національна академія харчових технологій
ОНПУ	Одеський національний політехнічний університет
ОНУ	Одеський національний університет імені І. І. Мечникова
ПДАТУ	Подільський державний аграрно-технічний університет
РДГУ	Рівненський державний гуманітарний університет
СКХП	Сумський коледж харчової промисловості НУХТ
ТЛіАЛ	Технічний ліцей імені Анатолія Лигуна, Національний технічний університет «Дніпровська політехніка»
УАД	Українська академія друкарства
УДПУ	Уманський державний педагогічний університет імені Павла Тичини
ХНУ	Хмельницький Національний Університет
ХНУРЕ	Харківський національний університет радіоелектроніки
ЦУНТУ	Центральноукраїнський національний технічний університет
ЧНУ	Чорноморський національний університет ім. Петра Могили
IAE	Institute of Automation and Electrometry of the Siberian Branch Russian Academy
VNTU	Vinnitsia National Technical University

Іваненко М.М., Помпенко І.Г. Розробка графічного інтерфейсу для візуалізації функцій WEB-додатку для автоматизації роботи банкет-холу (КПАІТ, Україна)	86
Льящук Г.К., Приложенко В.Д., Антонова А.Р. Технології розробки мобільних додатків (ОНАХТ, Україна)	88
Іоргачов Є.Ю, Ломовцев П.Б. Дослідження безпеки зберігання даних у хмарному сховищі (ОНАХТ, Україна)	90
Капішевський Д.В., Помпенко І.Г. Розробка системи для автоматизацій управління проектами (КПАІТ, Україна)	91
Кіряк А.О. , Перова І.Г. Визначення найбільш інформативних питань тесту професійного вигорання за допомогою моделі логістичної регресії (ХНУРЕ, Україна)	93
Козін Д.О., Семенов А.О. Покращення характеристик смуго-стримуального фільтру за рахунок елементів із від'ємною диференційною ємністю (ВНТУ, Україна)	95
Комлева Г.О. Особливості проектування мережевого аукціону з використанням розвинутої системи чатів (ОНПУ, Україна)	97
Комлева О.О. Проектування програмного забезпечення відкритого наукового порталу (ОНПУ, Україна)	100
Королевич Є.М., Ольшевська О.В., Бодюл О.С. Розробка аналітичного інструментарію для побудови звітної документації (ОНАХТ, Україна)	102
Косухіна О.С., Москальова Т.В., Маньковська О. Моделювання та дослідження впливу конструктивних параметрів рами велосипеда на його ергономічні властивості (ДДТУ, ТЛіАЛ, Україна)	103
Котелевець І.О., Становська Т.П. Чат бот для комунікації салону краси NAILER (ОНАХТ, Україна)	105
Котлик Д.В., Мунтян І.В. Система управління 3d принтера Smartprint НВ-8, для створення 3D моделей будь-якої складності (КПАІТ, Україна)	106
Krachilova V., Mazurok I. Algorithmically expedient coding of the combinatorial problems solution (ONU, ONAFT, Ukraine)	108
Kurasov O.I., Liutenko I.V. Development of web service for assessment of software testing quality (NTU "KhPI", Ukraine)	110
Лаврєнов В.А., Зіменко Л.М. Аналіз та проектування веб-застосунку для публікації статей та нотаток (ОНАХТ, Україна)	112
Левитський Ю.О., Селіванова А.В. Засоби програмної підтримки підбору раціону дієтичного харчування (ОНАХТ, Україна)	114
Логвінов Д.О., Торяник Л.О. Розробка веб-сайту та телеграм-боту для зоомагазину (СКХП, Україна)	116
Майданюк В.П., Чернишов К.А. Ущільнення, завадостійке кодування та криптографія при захисті програм (ВНТУ, Україна)	117

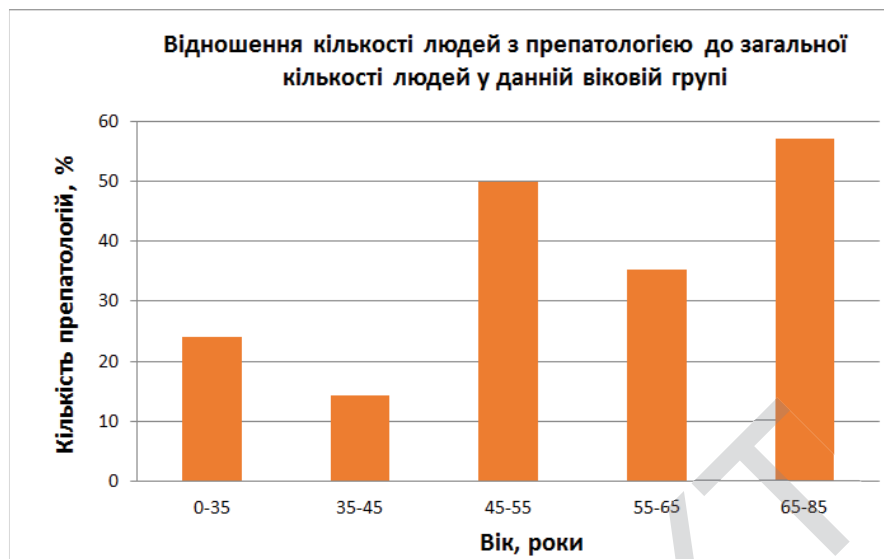


Рисунок 2 – Діаграма розподілу стану пре патології за віком

Список використаної літератури

- 1) Водопьянова Н.Е., Старченкова Е.С. Синдром выгорания: диагностика и профилактика. – СПб.: Питер, 2008. – 358 с
- 2) Трофимов С. Организационный стресс в эпоху перемен: бороться или управлять? / С.Трофимов // Коммерческий директор. – 2006. – № 5. – С. 17 – 20.

ПОКРАЩЕННЯ ХАРАКТЕРИСТИК СМУГО-СТРИМУВАЛЬНОГО ФІЛЬТРУ ЗА РАХУНОК ЕЛЕМЕНТІВ ІЗ ВІД'ЄМНОЮ ДИФЕРЕНЦІЙНОЮ ЄМНІСТЮ

Козін Д.О., Семенов А.О., д.т.н., доц.
Вінницький національний технічний університет

Практичне застосування електричних фільтрів вельми широке і різноманітне. Так, в радіоприймачі з сигналів численних радіостанцій фільтри виділяють сигнал однієї станції, що приймається.

Принцип роботи електричних фільтрів заснований на різній залежності індуктивного і ємнісного опорів від частоти, а також на різних фазових співвідношеннях між напругою і струмом на індуктивному та ємнісному елементах.

Метою роботи є покращення характеристик смуго-стримувального фільтру за допомогою активних елементів, що мають від'ємне значення реактивної складової їхнього повного опору (від'ємне значення диференційної ємності).

На рис. 1 наведена схема прототипу досліджуваного смуго-стримувального фільтру для комп'ютерного моделювання його характеристик [1]. До недоліків прототипу можна віднести відсутність можливості електричного

переналаштування, що обмежує його функціональні можливості. На рис. 2 наведено результат комп'ютерного моделювання фільтра прототипу.

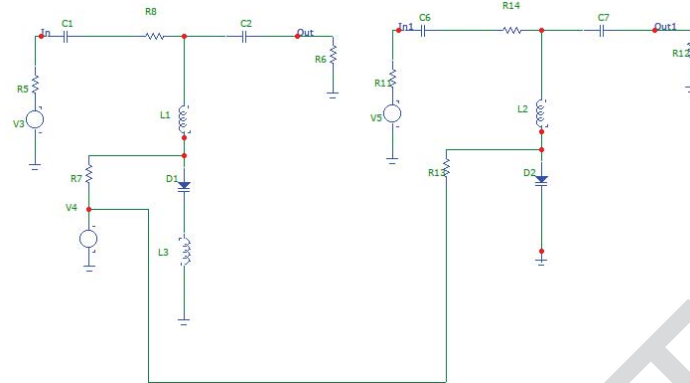


Рис. 1 – Електрична схема фільтра

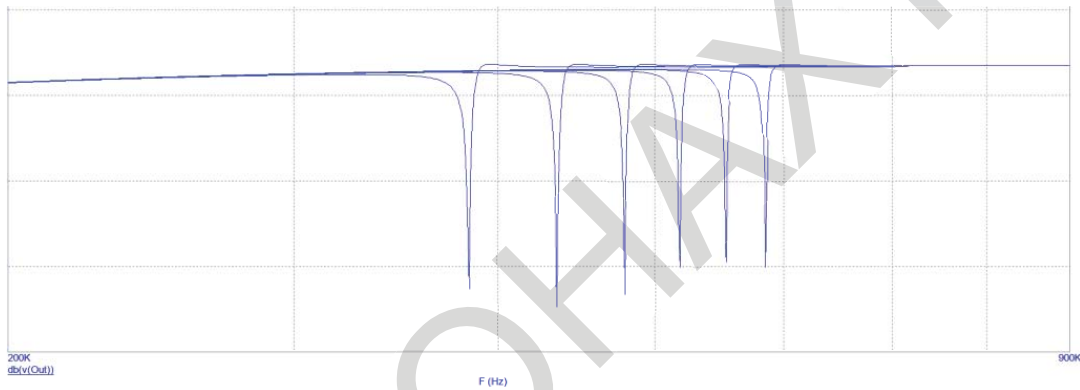


Рис. 2 – Результати комп'ютерного моделювання

Для покращення функціональних характеристик прототипу, було введено елементи, які мають від'ємну диференційну ємність (С-негатрон, $C^{(-)} < 0$) [2]:

$$C_{\Sigma} = C_{\text{вар.}} + C^{(-)}.$$

Коефіцієнт перекриття ємності коливального контуру фільтра:

$$K'_{\text{пер.}} = (C_{\text{max}} + C^{(-)}) / (C_{\text{min}} + C^{(-)}).$$

За допомогою комп'ютерного моделювання отримаємо графік частотного діапазону фільтра із введенням ідеальної від'ємної диференційну ємності, а також із введенням С-негатрону. Результати моделювання наведено на рис. 3-4.

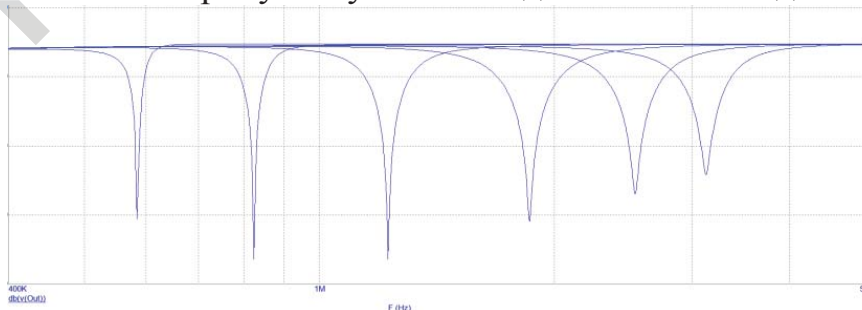


Рис. 3 – Результати комп'ютерного моделювання з ідеальною від'ємною диференційну ємністю

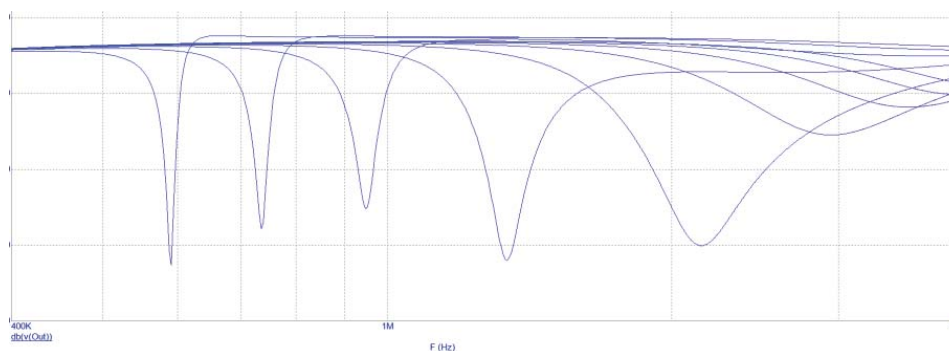


Рис. 4 – Результати комп’ютерного моделювання з С-негатроном

Висновки

Коефіцієнт перекриття активних фільтрів може бути збільшений у $K'_{\text{пер.}} / K_{\text{пер.}}$ разів за рахунок введення в коливальний контур від’ємної диференційної ємності. Так при введенні до схеми прототипу $C^{(-)} = -10$ пФ, діапазон переналаштування смуги пропускання фільтру становить від 590 кГц до 1,35 МГц, що в 1,55 рази більше за прототип.

Список використаних джерел

1. Осадчук В.С., Осадчук О.В., Семенов А.О., Коваль К.О. Функціональні вузли радіовимірювальних приладів на основі реактивних властивостей транзисторних структур з від’ємним опором : монографія. Вінниця: ВНТУ, 2011. 336 с.
2. Філінюк М.А., Лазарев О.О., Войцеховська О.В. LC-негатрони та їх застосування : монографія. Вінниця: ВНТУ, 2012. 307 с.

ОСОБЛИВОСТІ ПРОЕКТУВАННЯ МЕРЕЖЕВОГО АУКЦІОНУ З ВИКОРИСТАННЯМ РОЗВИНУТОЇ СИСТЕМИ ЧАТІВ

Комлева Г.О., студентка, гр. НАС-174
Одеський національний політехнічний університет

Вступ. Мережевий аукціон є віртуальною площадкою, яка служить для забезпечення можливості продавцям виставити лот на торги, організувати торг прямим спілкуванням покупців та продавця, підтримки здійснення акту продажу.

Мета роботи. Метою роботи є підвищення якості користування віртуальною площадкою для аукціонів завдяки організації зручного та зрозумілого інтерфейсу та розвинутої системи чатів відповідно до категорій користувачів.

**XX Всеукраїнська науково-технічна конференція
молодих вчених, аспірантів та студентів**

**“СТАН, ДОСЯГНЕННЯ І ПЕРСПЕКТИВИ
ІНФОРМАЦІЙНИХ СИСТЕМ І ТЕХНОЛОГІЙ”**

ОДЕСА
21-22 квітня 2020 р.

Збірник включає доповіді учасників конференції. Тези доповідей публікуються у вигляді, в якому вони подані авторами.

Відповідальність за зміст і форму подачі матеріалу несуть автори статей.

Редакційна колегія: Котлик С.В., Артеменко С.В., Ольшевська О.В.

Комп'ютерний набір і верстка: Соколова О.П.

Відповідальний за випуск: Котлик С.В.