

МІНІСТЕРСТВО ОСВІТИ І НАУКИ УКРАЇНИ
ОДЕСЬКА НАЦІОНАЛЬНА АКАДЕМІЯ ХАРЧОВИХ ТЕХНОЛОГІЙ
ІНСТИТУТ КОМП'ЮТЕРНИХ СИСТЕМ І ТЕХНОЛОГІЙ
«ІНДУСТРІЯ 4.0» ІМ. П.Н. ПЛАТОНОВА

**«ІНФОРМАЦІЙНІ ТЕХНОЛОГІЇ І
АВТОМАТИЗАЦІЯ – 2021»**

**МАТЕРІАЛИ
XIV МІЖНАРОДНОЇ НАУКОВО-ПРАКТИЧНОЇ КОНФЕРЕНЦІЇ**



21 - 22 ЖОВТНЯ 2021 р.

м.ОДЕСА

MINISTRY OF EDUCATION AND SCIENCE OF UKRAINE
ODESSA NATIONAL ACADEMY OF FOOD TECHNOLOGIES
INSTITUTE OF COMPUTER SYSTEMS AND TECHNOLOGIES
"INDUSTRY 4.0" NAMED AFTER P.N. ПЛАТОНОВА

**«INFORMATION TECHNOLOGIES AND
AUTOMATION– 2021»**

*PROCEEDINGS
OF THE XIV INTERNATIONAL SCIENTIFIC AND PRACTICAL
CONFERENCE*



OCTOBER 21 - 22, 2021

ODESSA

Організаційний комітет конференції
Organizational committee of the conference

Голова
Supervisor

Єгоров Б.В., проф. (Одеса)

Заступники голови
Deputy Chairmen

Поварова Н.М., доц. (Одеса, Україна)
Хобін В.А., проф. (Одеса, Україна)
Котлик С.В., доц. (Одеса, Україна)

Члени комітету
Committee members

Panagiotis Tzionas prof. (Thessaloniki, Greece)
Qiang Huang, prof. (Los Angeles C.A., USA)
Yangmin Li, prof (Macao, China)
Артеменко С.В., проф., (Одеса, Україна)
Романюк О.Н., проф. (Вінниця, Україна)
Гرابко В.В., проф. (Вінниця, Україна)
Єгоров В.Б., д.т.н. (Одеса, Україна)
Жученко А.І., проф. (Київ, Україна)
Купріянов А.Б., доц. (Мінськ, Білорусія)
Ладанюк А.П., проф. (Київ, Україна)
Лисенко В.Ф., проф. (Київ, Україна)
Любчик Л.М., проф. (Харків, Україна)
Палов І., проф. (Русе, Болгарія)
Плотніков В.М., проф. (Одеса, Україна)
Стовкова В.Д., доц. (Тракия, Болгарія)
Суслов В., доц. (Кошалін, Польща)
Трішин Ф.А., доц. (Одеса, Україна)

УДК 004.01/08

Інформаційні технології і автоматизація – 2021 / Матеріали XIV міжнародної науково-практичної конференції. Одеса, 21-22 жовтня 2021 р. - Одеса, Видавництво ОНАХТ, 2021 р. – 350 с.

Збірник включає матеріали доповідей учасників конференції, які об'єднані за тематичними напрямками конференції.

Збірник буде корисним як для фахівців і працівників фірм, зайнятих в області ІТ, так і для викладачів, магістрів і студентів вищих навчальних закладів, які навчаються за напрямками і спеціальностями програмного забезпечення обчислювальної техніки і автоматизованих систем, прикладної математики та обробки інформації, буде корисним професіоналам з комп'ютерного моделювання та розробки комп'ютерних ігор.

Результати досліджень у збірнику представляють собою своєрідний зріз сучасного стану справ в перерахованих галузях знань, який може допомогти як фахівцям, так і студентам університетів скласти загальну картину розвитку інформаційних технологій та пов'язаних з ними питань.

Наукові праці згруповані за напрямками роботи конференції та наведені в алфавітному порядку прізвищ авторів.

Матеріали (тези доповідей) друкуються в авторській редакції. Відповідальність за якість та зміст публікацій несе автор.

Рекомендовано для публікації Вченою Радою навчально-наукового інституту комп'ютерних систем і технологій «Індустрія 4.0» ім. П.М. Платонова від 23.09.2021 р., протокол № 2.

Матеріали подано українською, російською та англійською мовами.
Редактор збірника Котлик С.В.

UDC 004.01/08

Information Technologies and Automation - 2021 / Proceedings of the XIV International Scientific and Practical Conference. Odessa, October 21-22, 2021. - Odessa, ONAHT Publishing House, 2021 – 350 p.

The collection includes materials of reports of conference participants, which are united by thematic areas of the conference.

The collection will be useful for professionals and employees of companies engaged in the field of IT, as well as for teachers, masters and students of higher education institutions studying in the areas and specialties of computer software and automated systems, applied mathematics and information processing, will be useful to professionals on computer modeling and development of computer games.

The results of research in the collection are a kind of slice of the current state of affairs in these areas of knowledge, which can help both professionals and university students to get a general picture of the development of information technology and related issues.

Scientific papers are grouped by areas of the conference and are listed in alphabetical order of the authors.

Materials (abstracts) are published in the author's edition. The author is responsible for the quality and content of publications.

Recommended for publication by the Academic Council of the Educational and Scientific Institute of Computer Systems and Technologies "Industry 4.0" them. P.M. Platonov from 23.09.2021, protocol № 2.

Materials are submitted in Ukrainian, Russian and English.
Editor of the collection Sergii Kotlyk.

Список
організацій, представники яких взяли участь у роботі конференції
List
organizations whose representatives took part in the conference

Bangalore Institute of Technology	India
National Technical University “Kharkiv Polytechnic Institute”	Ukraine
NTU “KhPI”	Ukraine
Polytechnic University of Tirana	Albania
Tashkent University of Information Technologies	Uzbekistan
Technical University of Varna	Bulgaria
University of St. Kliment Ohridski	Republic of North Macedonia
University of Tirana	Albania
Алматинский университет энергетики и связи им. Г. Даукеева	Казахстан
Белорусский государственный университет	Республика Беларусь
Белорусский государственный университет информатики и радиоэлектроники	Республика Беларусь
Белорусский государственный экономический университет	Республика Беларусь
Відокремлений структурний підрозділ «Одеський технічний фаховий коледж ОНАХТ»	Україна
Вінницький національний технічний університет	Україна
Волинський національний університет імені Лесі Українки	Україна
Государственное учреждение «Минский научно-практический центр хирургии, трансплантологии и гематологии»	Республика Беларусь
Государственное учреждение образования "Минский городской институт развития образования"	Республика Беларусь
Государственное учреждение образования «Белорусская медицинская академия последипломного образования»	Республика Беларусь
ДВНЗ «Донецкий національний технічний університет» МОН України	Україна
ДВНЗ «Український державний хіміко-технологічний університет»	Україна
Державний університет «Одеська політехніка»	Україна
Державний університет інтелектуальних технологій і зв'язку	Україна
Донбаська державна машинобудівна академія	Україна
Иностранное производственное унитарное предприятие «Мед-интерпласт»	Республика Беларусь
Інститут кібернетики імені В.М. Глушкова Національної академії наук України	Україна
Інститут проблем математичних машин і систем	Україна
Інститут проблем матеріалознавства НАН України	Україна
Інститут фізики напівпровідників імені В.Є. Лашкарьова НАН України	Україна
Карагандинский технический университет	Казахстан
Київський національний університет імені Тараса Шевченка	Україна
Кіровоградський науково-дослідний експертно-криміналістичний центр МВС України	Україна
Кыргызский технический университет имени И.Раззакова	Кыргызстан

Луганський науково-дослідний експертно-криміналістичний центр МВС України	Україна
Луцький національний технічний університет	Україна
Международный научно-учебный центр информационных технологий и систем НАН Украины и МОН Украины	Україна
Механіко – технологічний фаховий коледж ОНТУ	Україна
Міжнародний науково-навчальний центр інформаційних технологій і систем НАН України та МОН України	Україна
Национальная академия наук Кыргызской Республики, лаборатория ИИС ИМА НАН КР	Кыргызстан
Національний авіаційний університет	Україна
Національний технічний університет України "Київський політехнічний інститут імені Ігоря Сікорського"	Україна
Національний університет «Києво-Могилянська академія»	Україна
Національний університет «Львівська політехніка»	Україна
Національний університет кораблебудування ім. адм. Макарова	Україна
Національний центр "Мала академія наук України"	Україна
НИУ «Институт ядерных проблем» Белорусского Государственного Университета	Республика Беларусь
Ніжинський державний університет імені Миколи Гоголя	Україна
Одеська національна академія харчових технологій, Одеський національний технологічний університет	Україна
Одеський державний екологічний університет	Україна
Подільський державний аграрно-технічний університет	Україна
Українська академія друкарства	Україна
Український мовно-інформаційний фонд НАН України	Україна
Університет "Туран"	Казахстан
Університет державної фіскальної служби України	Україна
Харківський національний університет радіоелектроніки	Україна
Херсонський державний університет	Україна
Чорноморський національний університет ім. Петра Могили	Україна

УДК 616.33-089:616.714.14-027.257

УСТРОЙСТВО ДЛЯ КОНТРОЛЯ ГЕРМЕТИЧНОСТИ ШВОВ ЖЕЛУДКА ПРИ БАРИАТРИЧЕСКИХ ОПЕРАЦИЯХ

Авлас С.Д., Глинник А.А., Стебунов С.С., Германович В.И., Ткаченко А.Н., Мечинский В.А., Повалишев В.Н. (avlassergey@list.ru, alexhlinnik@tut.by, stebunovss@yandex.ru, tania-vitalik@mail.ru, deimos@belastro.net, vitality.mechinsky@cern.ch, pova@tut.by)

Государственное учреждение «Минский научно-практический центр хирургии, трансплантологии и гематологии» (Беларусь), Государственное учреждение образования «Белорусская медицинская академия последипломного образования» (Беларусь), ОАО «Пеленг» (Беларусь), НИУ «Институт ядерных проблем» Белорусского Государственного Университета (Беларусь), иностранное производственное унитарное предприятие «Мед-интерпласт» (Беларусь)

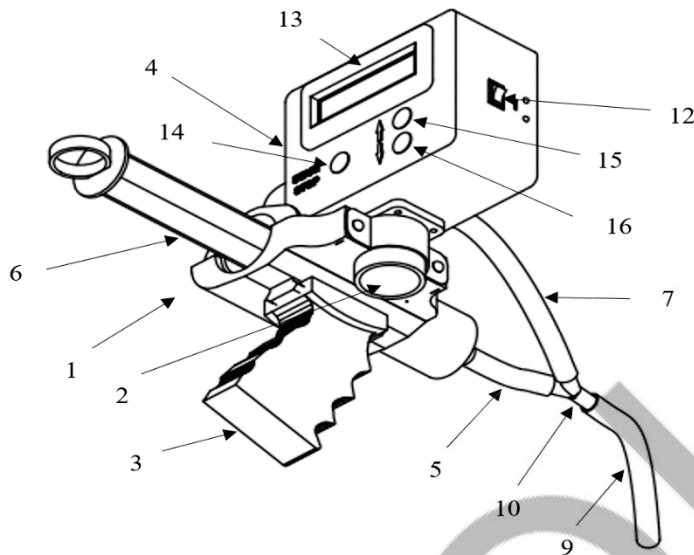
Частым осложнением бариатрических операций является несостоятельность линии швов желудка и анастомозов. Методом интраоперационной диагностики этого осложнения является тест утечки красителя. Разработано устройство, позволяющее измерять внутрижелудочное давление в ходе теста. Абсолютная погрешность измерения давления устройства составляет $\pm 3,16$ мм рт. ст. Время превышения порогового давления (среднее 1,62 с [95% ДИ 1,51 с – 1,73 с]) и внутрижелудочное давление (медиана 404 мм рт. ст. [95% ДИ 403 мм рт. ст. – 404 мм рт. ст.], коэффициент вариации 0,95%) были достаточными для корректной интерпретации теста. Применение разработанного устройства позволяет стандартизировать выполнение теста. Устройство безопасно для пациентов, его использование не изменяет хода и не удлиняет время операции. Устройство может применяться при выполнении бариатрических и других операций, связанных с резекцией желудка, кишечника, и наложением первичных анастомозов.

По данным ВОЗ ожирением страдают 640 млн. человек в мире, что делает проблему ожирения актуальной [0]. Наиболее эффективным способом лечения ожирения является хирургическое вмешательство [**Ошибка! Источник ссылки не найден.**]. Одним из частых осложнений применяемых операций является несостоятельность линии швов желудка [**Ошибка! Источник ссылки не найден.**]. В настоящее время общепринятых подходов к диагностике данного осложнения не существует. Одним из распространенных методов является интраоперационный тест утечки красителя. Существующая методика выполнения теста предполагает значительное варьирование величины давления, создаваемого в просвете желудка в зависимости от ряда факторов. Как следствие в литературе встречаются противоречивые данные о чувствительности и специфичности метода [**Ошибка! Источник ссылки не найден.**]. Для использования теста утечки красителя в качестве метода контроля состоятельности линии швов при выполнении бариатрических операций требуется стандартизация величины внутрижелудочного давления, достигаемого в ходе теста. Из опубликованных данных известно, что среднее давление в желудке составляет 2,13 мм рт. ст., а максимальное достигает 290 мм рт. ст. [**Ошибка! Источник ссылки не найден.**].

Целью исследования является стандартизация параметров теста утечки красителя для контроля герметичности желудочно-кишечного тракта при бариатрических операциях.

Для достижения поставленной цели разработано устройство, позволяющее измерять давление в желудке в ходе выполнения теста утечки красителя. Предусмотрено измерение внутрижелудочного давления в широком диапазоне значений в соответствии с приведенными выше литературными данными. Результаты измерений давления фиксируются автоматически. Отличительной особенностью является портативность и автономность за счет наличия собственного источника питания. Применение устройства

при проведенні теста утечки красителя не змінює стандартного протокола операції, не збільшує час операції і не створює перешкоди для обладнання операційної. Ескіз розробленого пристрою представлений на рисунку 1. Корпус пристрою (1,2) забезпечує зручне взаємне розташування компонентів: електронного манометра, шприца з розчином красителя і системи трубок. Рукоятка (3) має ергономічну форму. Для вимірювання внутрішньочеревного тиску в пристрої служить електронний манометр (4) власної розробки. З'єднання манометра з порожниною шлунка (через встановлений шлунковий зонд) і зі шприцом, об'ємом 100мл, з розчином красителя (6) забезпечується системою ПВХ трубок і поліпропиленового переходника (5,7,9,10).



Блок-схема електронного манометра зображена на рисунку 2. Центральним в схемі є блок (17) інтерфейсу користувача на основі якого лежить мікроконтролер (18) Arduino Nano. Останній приймає команди користувача через блок (19) зовнішнього управління інтерфейсом, а також сигнали з блока (20) датчика тиску, виробляє їх запис, зберігання в пам'яті і відображення за допомогою блока (21) візуальної і звукової індикації. Блок (20) датчика тиску побудований на основі диференціального датчика тиску (22).

Рис. 2



Манометр працює автономно від литий-полімерного акумулятора (23), заряд і розряд якого контролює блок (24) контролю

Рис. 2. Блок-схема електронного манометра пристрою для контролю герметичності шлунково-кишкового тракту при баріатричних

заряд/розряд акумулятора. Напруга живлення поступає на блок (25) формування опорних напруг, який формує необхідні для роботи пристрою значення живлячих напруг – як стабілізовані для живлення блока (17) інтерфейсу користувача, так і прецизійного рівня (0,04%) точності для живлення блока (20) датчика тиску і задання опорного напруг аналого-цифрового перетворювача блока (17) інтерфейсу користувача.

Калібрування розробленого манометра виконано за показаннями мембранного манометра, відповідного ГОСТ 6915-89, ГОСТ 20790-93, ГОСТ 31515.1-2012, 31515.2-2012, СТБ ІСО 15223-2006, СТБ ЕН 980-2006. Коефіцієнт кореляції між показаннями калібруваного і референсного манометрів становить $R=0,9999966$ і

зависимость между этими показаниями можно считать линейной. Абсолютная погрешность измерения давления разработанного электронного манометра составляет $\pm 3,16$ мм рт. ст.

Тест утечки красителя с использованием разработанного устройства выполняется следующим способом: Шприц (6) с раствором красителя присоединяется к трубке (5). Трубка (9) присоединяется к желудочному зонду. Включение электронного манометра (3) осуществляется кнопкой питания (12) и нажатием кнопки «START/STOP» (14) запускается процедура измерения давления. Раствор красителя вводится в желудочный зонд и на экране (13) манометра отображается максимально достигнутое при выполнении теста внутрижелудочное давление (в мм рт. ст.) и длительность интервала времени, в котором внутрижелудочное давление превышало заданное пороговое значение (в секундах). С учетом информации из литературных источников данное пороговое значение задано на уровне 300 мм рт.ст., а диапазон измеряемого давления достигает 404 мм рт. ст. Во время введения красителя операционная бригада наблюдает за возможным выходом красителя за пределы желудочно-кишечного тракта в зоне операции, контролируя тем самым результаты теста.

Эффективности теста утечки красителя в ходе бариатрических операций с помощью разработанного устройства оценена в ходе проспективного обсервационного исследования. Величина внутрижелудочного давления варьировала от 386 мм рт. ст. до 404 мм рт. ст., медиана 404 мм рт. ст. (95% ДИ 403 мм рт. ст.– 404 мм рт. ст.), коэффициент вариации 0,95%. Время превышения порогового давления варьировала от 1,1 с до 2,2 с, среднее 1,62 с (95% ДИ 1,51 с – 1,73 с), стандартное отклонение 0,29.

Выводы: Применение разработанного устройства позволяет стандартизировать выполнение теста утечки красителя в ходе бариатрических операций за счет контроля величины внутрижелудочного давления при проведении теста. Оценку величины внутрижелудочного давления на уровне верхней границы рабочего диапазона разработанного устройства можно считать критерием корректного выполнения теста утечки красителя т.к. она не менее чем в 1,4 раза превосходит максимальное давление в желудке, развивающееся при различных физиологических и патологических состояниях по литературным данным [Ошибка! Источник ссылки не найден.]. Полученные результаты измерений демонстрируют низкую вариабельность показателя внутрижелудочного давления в исследуемой группе, а время превышения порогового давления в желудке является достаточным для обнаружения несостоятельности линии швов желудка или анастомоза. Разработанное устройство может применяться при выполнении бариатрических и других операций, требующих выполнения резекции желудка, кишечника, и наложения первичных анастомозов.

Список использованной литературы

1. H. B. El-Serag, T. Tran, P. Richardson, and G. Ergun, 'Anthropometric correlates of intragastric pressure', *Scandinavian Journal of Gastroenterology*, vol. 41, no. 8, pp. 887–891, Jan. 2006, doi: 10.1080/00365520500535402.
2. V. G. Athyros, K. Tziomalos, A. Karagiannis, and D. P. Mikhailidis, 'Cardiovascular benefits of bariatric surgery in morbidly obese patients: Bariatric surgery and cardiovascular risk', *Obesity Reviews*, vol. 12, no. 7, pp. 515–524, Jul. 2011, doi: 10.1111/j.1467-789X.2010.00831.x.
3. P. Montravers et al., 'Diagnosis and management of the postoperative surgical and medical complications of bariatric surgery', *Anaesthesia Critical Care & Pain Medicine*, vol. 34, no. 1, pp. 45–52, Feb. 2015, doi: 10.1016/j.accpm.2014.06.002.
4. J. Himpens, A. Ramos, R. Welbourn, J. Dixon, R. Kinsman, P. Walton, IFSO Global Registry Report. Henley-on-Thames, United Kingdom: Dendrite Clinical Systems Ltd, 2018.
5. Csendes, I. Braghetto, P. León, and A. M. Burgos, 'Management of Leaks After Laparoscopic Sleeve Gastrectomy in Patients with Obesity', *J Gastrointest Surg*, vol. 14, no. 9, pp. 1343–1348, Sep. 2010, doi: 10.1007/s11605-010-1249-0.

6.R. Noun, J. Skaff, E. Riachi, R. Daher, N. A. Antoun, and M. Nasr, 'One Thousand Consecutive Mini-Gastric Bypass: Short- and Long-term Outcome', *OBES SURG*, vol. 22, no. 5, pp. 697–703, May 2012, doi: 10.1007/s11695-012-0618-z.

7.L. Genser et al., 'Presentation and surgical management of leaks after mini-gastric bypass for morbid obesity', *Surgery for Obesity and Related Diseases*, vol. 12, no. 2, pp. 305–312, Feb. 2016, doi: 10.1016/j.soard.2015.06.010.

УДК 004.42: 620.9

ЦИФРОВИЗАЦИЯ, КАК ФАКТОР УСКОРЕНИЯ ТЕМПОВ РАЗВИТИЯ ЭЛЕКТРИФИКАЦИИ И АВТОМАТИЗАЦИИ

Алина Г.Ж. (diamond_gaxa@mail.ru)

Карагандинский технический университет (Казахстан)

В статье рассматриваются вопросы перехода к интеллектуальным электрическим сетям. Рассматривается концепция развития возобновляемых источников энергии, распределенных энергоресурсов.

Цель работы: провести анализ требований и критериев для разработки программного обеспечения.

В электроэнергетике происходит переходный период. Электрические сети развиваются, чтобы стать интеллектуальными сетями. Эта тенденция ускоряется в нескольких регионах за счет дальнейшего развития возобновляемых источников энергии, которые все больше проникают в сетевые сети в виде распределенных энергоресурсов (РЭР). Растущее число этих активов РЭР представляет собой крайне неустойчивые энергоресурсы.

В частности, ветряные турбины и солнечные батареи представляют проблему, когда дело доходит до прогнозирования и контроля поставок [1]. Благодаря эффекту порядка [2], такое прерывистое производство энергии из возобновляемых источников может снизить рыночную цену [3, 4] энергии. Однако растущее значение летучих возобновляемых источников в структуре энергетики приведет к возникновению критических ситуаций в энергосистеме [5]. Рынки электроэнергии должны быть готовы к интеллектуальным сетям, чтобы они были способны справиться с общесетевой интеграцией активов РЭР и в то же время эффективно контролировать децентрализованные энергоблоки, когда они переходят в автономные режимы работы (Рисунок 1). Для этого необходимо обновить существующие электрические сети, создав новую концепцию умных сетей [3].



Рисунок 1 - Развитие энергетических систем

Эта новая концепция интеллектуальной сети с распределенными энергетическими системами ознаменует появление интеллектуальных сетей электроснабжения, которые позволяют использовать энергоресурсы эффективно и надежно.

Быхов В.Р. СПОСОБЫ ОПТИМАЛЬНОГО ВЫВОДА КРИПТОГРАФИЧЕСКОГО КЛЮЧА, Университет “Туран”(Казахстан)	56
Громак Є.С., Цвітюк С.М. КІБЕРЗЛОЧИННІСТЬ - ЗАГРОЗА ІНФОРМАЦІЙНОМУ СУСПІЛЬСТВУ, Луганський науково-дослідний експертно-криміналістичний центр МВС України, Кіровоградський науково-дослідний експертно-криміналістичний центр МВС України (Україна)	58
Дунин Т.Р. ОПТИМИЗАЦИИ ПОЛЬЗОВАТЕЛЬСКИХ ЗАПРОСОВ НА ПРИМЕРЕ ПОИСКА ИНФОРМАЦИИ В СЕТИ, Университет “Туран” (Казахстан)	60
Ивахнов О.С., Ким Е.Р. ИДЕНТИФИКАЦИЯ ЛИЧНОСТИ НА ОСНОВЕ ОТПЕЧАТКОВ ПАЛЬЦЕВ, Университет «Туран» (Казахстан)	62
Корякин С.В., Халмухамедов Э.Х. РАСШИРЯЕМАЯ МОДУЛЬНАЯ ПЛАТФОРМА КОМПЛЕКСНОГО ОБЕСПЕЧЕНИЯ ИНФОРМАЦИОННОЙ БЕЗОПАСНОСТИ, Национальная академия наук Кыргызской Республики, лаборатория ИИС ИМА НАН КР, Кыргызский технический университет имени И.Раззакова (Кыргызстан)	64
Купрейчик А.С., Смирнова Н.А. КИБЕРСТРАХОВАНИЕ В РЕСПУБЛИКЕ БЕЛАРУСЬ, Белорусский государственный университет информатики и радиоэлектроники (Республика Беларусь)	67
Розорінов Г. М., Сірченко І.А. МОДЕЛЮВАННЯ ПРОЦЕСУ ЗАХИСТУ ІНФОРМАЦІЇ В ІНФОКОМУНІКАЦІЙНИХ МЕРЕЖАХ, Національний технічний університет України "Київський політехнічний інститут імені Ігоря Сікорського" (Україна)	69
Романюк О.Н., Дудник О.О., Величко М.О., Котлик С.В. ОСНОВНІ КРИТЕРІЇ ОЦІНЮВАННЯ ПРОДУКТИВНОСТІ ТА РЕАЛІСТИЧНОСТІ СИСТЕМ КІНЦЕВОЇ ВІЗУАЛІЗАЦІЇ, Вінницький національний технічний університет, Одеська національна академія харчових технологій (Україна)	72
Унгурян Д.З., Рудниченко М.Д. ПОШУК АСОЦІАТИВНИХ ПРАВИЛ В DATA MINING, Одеський національний політехнічний університет (Україна)	75
Чайковський О.Р., Болтач С.В. ТЕХНОЛОГІЯ УПРАВЛІННЯ, ОБРОБКИ ТА ЗАХИСТУ ІНФОРМАЦІЇ, Одеська національна академія харчових технологій (Україна)	77
Розділ 3. Автоматизація та управління технологічними процесами	80
Asparuh Atanasov. OVERVIEW OF REFLECTIVE VEGETATION INDICES WHEN CARTING WITH UAVS IN THE SOUTH DOBRUDJA REGION IN 2021, Department of Mechanics and Elements of Machines, Technical University of Varna (Bulgaria)	80
Tomov T.R., Zhejnov Z.I. TRAINING KIT FOR STUDYING AN ARM MICROCONTROLLER, Department of Computer Science and Technology, Technical University of Varna (Bulgaria)	83
Авлас С.Д., Глинник А.А., Стебунов С.С., Германович В.И., Ткаченко А.Н., Мечинский В.А., Павлишев В.Н. УСТРОЙСТВО ДЛЯ КОНТРОЛЯ ГЕРМЕТИЧНОСТІ ШВОВ ЖЕЛУДКА ПРИ БАРИАТРИЧЕСКИХ ОПЕРАЦИЯХ, Государственное учреждение «Минский научно-практический центр хирургии, трансплантологии и гематологии», Государственное учреждение образования «Белорусская медицинская академия последипломного образования», ОАО «Пеленг, НИУ «Институт ядерных проблем» Белорусского Государственного Университета, иностранное производственное унитарное предприятие «Мед-интерпласт» (Республика Беларусь)	86
Алина Г.Ж. ЦИФРОВИЗАЦІЯ, КАК ФАКТОР УСКОРЕНИЯ ТЕМПОВ РАЗВИТИЯ ЭЛЕКТРИФИКАЦИИ И АВТОМАТИЗАЦИИ, Карагандинский технический университет (Казахстан)	89
Граняк В.Ф. ДІАГНОСТУВАННЯ ПОТУЖНИХ ОБЕРТОВИХ ЕЛЕКТРИЧНИХ	91

СПИСОК АВТОРІВ
LIST OF AUTHORS

- Atanasov Asparuh**, Assistant Professor, Technical University of Varna, Bulgaria
- Haxhi Kleida**, Faculty of Mathematical Engineering and Physical, Polytechnic University of Tirana, Albania
- Kalluçi Eglantina**, PhD, Associate Professor, Faculty of Natural Sciences, University of Tirana, Albania
- Najdovski Blagojche**, PhD, Assistant Professor, Faculty of Biotechnical Sciences, University of St. Kliment Ohridski, Republic of North Macedonia
- Ruzieva Maftuna**, Tashkent University of Information Technologies, Uzbekistan
- Xhaja Brikena**, PhD, Faculty of Mathematical Engineering and Physical, Polytechnic University of Tirana, Albania
- Zhejno Zhejnov**, PhD, Associate Professor, Technical University of Varna, Bulgaria
- Авлас Сергей Дмитриевич**, врач-хирург, Государственное учреждение «Минский научно-практический центр хирургии, трансплантологии и гематологии», Республика Беларусь
- Акулич Виктория Валентиновна**, ассистент, Белорусский государственный экономический университет, Республика Беларусь
- Алина Гаухар Жуманжапаровна**, магистр технических наук, преподаватель кафедры «Информационно-вычислительные системы», Карагандинский технический университет, Казахстан
- Антипенко Микола Сергійович**, студент, Національний авіаційний університет, Україна
- Антонова Альфія Раїсівна**, к.т.н, доцент, Одеський Національний Технологічний Університет, Україна
- Афанасьев Богдан Володимирович**, магістрант, Державний університет «Одеська політехніка», Україна
- Бабілонга Оксана Юрївна**, к.т.н, доцент, Державний університет «Одеська політехніка», Україна
- Басалаев Максимилиан**, магістрант, Университет «Туран», Казахстан
- Баштинська Анастасія Олександрівна**, магістрант, Донбаська державна машинобудівна академія, Україна
- Білик Олексій Вікторович**, студент, Київський національний університет імені Тараса Шевченка, Україна
- Богданов Сергій Юрійович**, студент, Одеський національний технологічний університет, Україна
- Бойко Наталія Іванівна**, к.е.н, доцент, Національний університет «Львівська політехніка», Україна
- Болтач Світлана Вікторівна**, асистент, Одеська національна академія харчових технологій, Україна
- Бондарчук Вячеслав Костянтинович**, студент, Вінницький національний технічний університет, Україна
- Бурлаков Олександр Сергійович**, к.е.н, доцент, Подільський державний аграрно-технічний університет, Україна
- Быхов Владислав Романович**, магістрант, Университет «Туран», Казахстан
- Величко Віталій Юрійович**, д.т.н, доцент, провідний науковий співробітник, Інститут кібернетики НАН України, Україна
- Венгер Євген Федорович**, д.ф.-м.н, професор, завідувач відділу фізики і технології напівпровідникових структур та сенсорних систем, Інститут фізики напівпровідників ім. В.Є. Лашкарьова НАН України, Україна
- Венгер Ірина Всеволодівна**, к.ф.-м.н., н.с., відділ фізики і технології напівпровідникових структур та сенсорних систем, Інститут фізики напівпровідників ім. В.Є. Лашкарьова НАН

України, Україна

Вовна Олександр Володимирович, д.т.н, професор, ДВНЗ «Донецький національний технічний університет», Україна

Воїнова Світлана Олександрівна, к.т.н, доцент, Одеська національна академія харчових технологій, Україна

Волкова Анастасія Юріївна, бібліотекар, Науково-технічна бібліотека ОНАХТ, Одеська національна академія харчових технологій, Україна

Германович Віталій Іванович, завідуючий хирургическим отделением, Государственное учреждение «Минский научно-практический центр хирургии, трансплантологии и гематологии», Республика Беларусь

Гетьман Ірина Анатоліївна, к.т.н, доцент, Донбаська державна машинобудівна академія, Україна

Глинник Алексей Александрович, к.м.н, доцент, Государственное учреждение образования «Белорусская медицинская академия последипломного образования», Республика Беларусь

Гончаренко Олександр Євгенович, к.т.н, доцент, Одеська національна академія харчових технологій, Україна

Горборуков Вячеслав Вікторович, к.т.н, доцент, Національний університет «Києво-Могилянська академія», Україна

Горбунов Олег Андрійович, к.б.н, с.н.с., Київський національний університет імені Тараса Шевченка, Україна

Граняк Валерій Федорович, к.т.н, доцент, Вінницький національний аграрний університет, Україна

Громак Євген Сергійович, старший судовий експерт сектору комп'ютерно-технічних досліджень, Луганський науково-дослідний експертно-криміналістичний центр МВС, Україна

Громик Андрій Петрович, к.т.н, доцент, Подільський державний аграрно-технічний університет, Україна

Гулевич Олексій Олексійович, студент, Університет державної фіскальної служби України, Україна

Гурський Олександр Олександрович, к.т.н, доцент, Одеська національна академія харчових технологій, Україна

Гуца Анастасія Андріївна, студентка, Харківський національний університет радіоелектроніки, Україна

Дегтярьов Денис Юрійович, студент, Вінницький національний технічний університет, Україна

Ділова Антоніна Євгенівна, викладач, механіко – технологічний фаховий коледж ОНТУ, Україна

Добровольський Віталій Володимирович, директор Одеського Хлібзавода №4, Україна

Дубна Сергій Михайлович, старший викладач, Одеська національна академія харчових технологій, Україна

Дунин Тимур Ремович, магістрант, Університет «Туран», Казахстан

Ескендірова Дамеля Максумовна, к.т.н, доцент, Університет «Туран», Казахстан

Жигайло Олексій Михайлович, к.т.н, доцент, Одеський Національний Технологічний Університет, Україна

Жуковецька Світлана Леонідівна, старший викладач, Одеський національний технологічний університет, Україна

Завертайло Костянтин Сергійович, аспірант, Інститут проблем математичних машин і систем, Україна

Засуха Дмитро Олександрович, науковий співробітник, Міжнародний науково-навчальний центр інформаційних технологій і систем НАН України та МОН України, Україна

Здолбіцька Ніна Василівна, к.т.н, доцент, Луцький національний технічний університет,

Україна

Зіноватна Світлана Леонідівна, к.т.н, доцент, Державний університет «Одеська політехніка», Україна

Зінченко Ірина Іванівна, директор Науково-технічної бібліотеки ОНАХТ, Одеська національна академія харчових технологій, Україна

Ивахнов Олег Сергеевич, магістрант, Університет «Туран», Казахстан

Искаков Казизат Такуадинович, д.ф-м.н., професор кафедри ИВТ, Карагандинский технический университет, Казахстан

Исмаилова Рауза Тольтаевна, к.т.н., Університет «Туран», Казахстан

Іванов Максим Сергійович, магістрант, Одеський національний технологічний університет, Україна

Іванова Лілія Вікторівна, к.т.н., директор ВСП «ОТФК ОНАХТ», Україна

Івановська Ксенія Анатоліївна, студентка, Харківський національний університет радіоелектроніки, Україна

Ілляшук Гліб Константинович, студент, Одеський державний екологічний університет, Україна

Каверинський Владислав Володимирович, к.т.н, с.н.с., Інститут проблем матеріалознавства НАН України, Україна

Кавка Олексій Олександрович, аспірант, Вінницький національний технічний університет, Україна

Казанцев Иван Гаврилович, д.ф-м.н., старший научный сотрудник ИВМиМГИ, Казахстан

Ким Екатерина Романовна, к.т.н., асоц.професор кафедри «Информационные технологии», Університет «Туран», Казахстан

Кіреєв Ігор Анатолійович, к.т.н, доцент, Державний університет інтелектуальних технологій і зв'язку, Україна

Кіріязі Ігор Петрович, магістрант, Державний університет «Одеська політехніка», Україна

Кобылинская Наталья Николаевна, методист отдела информатизации, ГУО "Минский городской институт развития образования", Республика Беларусь

Коваленко Олена Олексіївна, к.т.н, доцент, Вінницький національний технічний університет, Україна

Козлова Елена Ивановна, к.ф-м.н., доцент, Белорусский государственный университет, Республика Беларусь

Козуб Оксана Олеговна, бібліотекар, Науково-технічна бібліотека ОНАХТ, Одеська національна академія харчових технологій, Україна

Копп Андрій Михайлович, доктор філософії, доцент, Національний технічний університет «Харківський політехнічний інститут», Україна

Корань Владимир Валерьевич, інженер, Белорусский государственный университет, Республика Беларусь

Коржак Виктория Андреевна, аспірантка, Белорусский государственный экономический университет, Республика Беларусь

Корсунська Надія Овсїївна, д.ф-м.н., професор, провідний науковий співробітник відділу фізики і технології напівпровідникових структур та сенсорних систем, Інститут фізики напівпровідників ім. В.Є. Лашкарьова НАН України, Україна

Корякин Сергей Владимирович, аспірант, НАН КР ИМА лаборатория ИИС, Кыргызстан

Косолап Анатолій Іванович, д.ф-м.н., професор, завідувач кафедри, ДВНЗ «Український державний хіміко-технологічний університет», Україна

Котлик Діана Олександрівна, викладач, ВСП «ОТФК ОНАХТ», Україна

Котлик Сергій Валентинович, к.т.н, доцент, Одеський національний технологічний університет, Україна

Краснієнко Наталія Володимирівна, завідувач лабораторії аналітико-інформаційних технологій, ВСП «Одеський технічний фаховий коледж ОНАХТ», Україна

- Крестьянполь Любов Юрійвна**, к.т.н, доцент, кафедри прикладної лінгвістики, Волинський національний університет імені Лесі Українки, Україна
- Кривченко Анастасія Анатоліївна**, викладач, ВСП "Одеський технічний фаховий коледж ОНАХТ", Україна
- Кривченко Юрій Вікторович**, викладач, ВСП "Одеський технічний фаховий коледж ОНАХТ", Україна
- Кубко Сергій Юрійович**, студент, Національний університет кораблебудування ім. адм. Макарова, Україна
- Кудряшова Альона Вадимівна**, к.т.н., старший викладач, Українська академія друкарства, Україна
- Кунуп Тетяна Василівна**, к.т.н., ВСП ""Одеський технічний фаховий коледж ОНАХТ", Україна
- Купрейчик Александра Сергеевна**, студентка, Белорусский государственный университет информатики и радиоэлектроники, Республика Беларусь
- Лавренчук Світлана Василівна**, к.т.н, доцент, Луцький національний технічний університет, Україна
- Лактіонов Іван Сергійович**, д.т.н, доцент, ДВНЗ «Донецький національний технічний університет», Україна
- Лактіонова Ганна Анатоліївна**, асистент, ДВНЗ «Донецький національний технічний університет», Україна
- Лебедєв Владислав Андрійович**, аспірант, ДВНЗ «Донецький національний технічний університет», Україна
- Левінський Валерій Михайлович**, к.т.н, доцент, Одеський Національний Технологічний Університет, Україна
- Левінський Максим Валерійович**, к.т.н, доцент, Національний університет «Одеська морська академія», Україна
- Лисенко Наталя Олексіївна**, асистент, Одеська національна академія харчових технологій, Україна
- Ліщина Валерій Олександрович**, к.т.н, доцент, Луцький національний технічний університет, Україна
- Ліщина Наталія Миколаївна**, к.т.н, доцент, Луцький національний технічний університет, Україна
- Ліщинська Людмила Броніславівна**, д.т.н., професор, Вінницький національний технічний університет, Україна
- Мазур Олег Віталійович**, студент, Вінницький національний технічний університет, Україна
- Майборода Володимир Олександрович**, магістрант, Державний університет «Одеська політехніка», Україна
- Майданюк Володимир Павлович**, к.т.н, доцент, Вінницький національний технічний університет, Україна
- Малахов Кирило Сергійович**, науковий співробітник, Інститут кібернетики НАН України, Україна
- Малахова Надія Георгіївна**, студентка, Національний університет кораблебудування ім. адм. Макарова, Україна
- Марчук Наталія Анатоліївна**, к.ф.-м.н., доцент, Подільський державний аграрно- технічний університет, Україна
- Матвійв Юрій Ярославович**, д.т.н, професор, Луцький національний технічний університет, Україна
- Машевская Оксана Владимировна**, к.э.н, доцент, Белорусский государственный университет, Республика Беларусь
- Мельник Денис Олександрович**, студент, Вінницький національний технічний університет, Україна

- Мельничук Людмила Юрійвна**, к.ф.-м.н., доцент, кафедра математики, фізики та економіки, Ніжинський державний університет імені Миколи Гоголя, Україна
- Мельничук Олександр Володимирович**, д.ф.-м.н., професор, проректор з наукової роботи та міжнародних зав'язків, Ніжинський державний університет імені Миколи Гоголя, Україна
- Мечинский Виталий Александрович**, к.ф.-м.н., ведучий научный сотрудник, НИУ «Институт ядерных проблем» Белорусского Государственного университета, Республика Беларусь
- Михадюк Екатерина Владимировна**, преподаватель, филиал БНТУ «Минский государственный архитектурно-строительный колледж», Республика Беларусь
- Михадюк Марина Валентиновна**, преподаватель, Белорусский государственный экономический университет, Республика Беларусь
- Мошна Лілія Леонідівна**, магістрант, Одеська національна академія харчових технологій, Україна
- Мухаметжанова Бигуль Олжабаевна**, докторант, Карагандинский технический университет, Казахстан
- Навроцкий Анатолий**, к.ф.-м.н., доцент, УО Белорусский государственный университет информатики и радиоэлектроники, Республика Беларусь
- Надутенко Максим Вікторович**, к.т.н., с.н.с., Український мовно-інформаційний фонд НАН України, Україна
- Наурызбаева Гульнара Кадырбековна**, старший преподаватель, Алматинский университет энергетики и связи им. Г. Даукеева, Казахстан
- Неділько Ольга Володимирівна**, асистент, Луцький національний технічний університет, Україна
- Немировська Оксана Вікторівна**, к.е.н, доцент, Університет державної фіскальної служби України, Україна
- Нечахін Владислав Володимирович**, аспірант, Чорноморський національний університет ім. Петра Могили, Україна
- Нєнов Олексій Леонідович**, к.т.н, старший викладач, Одеська національна академія харчових технологій, Україна
- Ниеталин Асхат Кудайбергенович**, магістрант, Университет “Туран”, Казахстан
- Новосельцев Алексей Леонидович**, магістрант, Университет “Туран”, Казахстан
- Олейник Валентин Геннадиевич**, магістрант, Государственный университет «Одесская политехника», Україна
- Ольшевська Ольга Володимирівна**, к.т.н, доцент, , Одеська національна академія харчових технологій, Україна
- Ораз Бейімбет Ермекұлы**, магістр, Университет “Туран”, Казахстан
- Орловський Дмитро Леонідович**, к.т.н, доцент, Національний технічний університет «Харківський політехнічний інститут», Україна
- Павлов Олександр Вячеславович**, студент, Одеський національний технологічний університет, Україна
- Пак Яна Андреевна**, магістрант, Университет “Туран”, Казахстан
- Паламарчук Євген Анатолійович**, к.т.н, доцент, Вінницький національний технічний університет, Україна
- Паневчик Валентин Владимирович**, к.х.н, доцент, Белорусский государственный экономический университет, Республика Беларусь
- Петренко Микола Григорович**, д.т.н, с.н.с., провідний науковий співробітник, Інститут кібернетики імені В.М. Глушкова НАН України, Україна
- Піх Ірина Всеволодівна**, д.т.н., професор, Українська академія друкарства, Національний університет «Львівська політехніка», Україна
- Повалишев Владимир Николаевич**, к.х.н, ведучий инженер-химик, иностранное производственное унитарное предприятие «Мед-интерпласт», Республика Беларусь
- Повстяна Юлія Славомирівна**, к.т.н, доцент, Луцький національний технічний

університет, Україна

Приходнюк Віталій Валерійович, к.т.н., с.н.с., Національний центр «Мала академія наук України», Україна

Пунченко Наталія Олегівна, к.т.н, доцент, Одеський державний екологічний університет, Україна

Розорінов Георгій Миколайович, д.т.н., професор, Національний технічний університет України "Київський політехнічний інститут імені Ігоря Сікорського", Україна

Роман Козарь, аспірант, УО Белорусский Государственный Университет Информатики и Радиоэлектроники, Республика Беларусь

Романюк Оксана Володимирівна, к.т.н, доцент, Вінницький Національний Технічний Університет, Україна

Романюк Олександр Никифорович, д.т.н., професор, Вінницький національний технічний університет, Україна

Рябікіна Дар'я Олегівна, магістрант, Донбаська державна машинобудівна академія, Україна

Сакалюк Олексій Юрійович, аспірант, Одеська національна академія харчових технологій, Україна

Сахарова Світлана Валеріївна, к.т.н, доцент, Одеська національна академія харчових технологій, Україна

Селіванова Алла Віталіївна, к.т.н, доцент, Одеська національна академія харчових технологій, Україна

Сеньківський Всеволод Миколайович, д.т.н., професор, завідувач кафедри комп'ютерних наук та інформаційних технологій, Українська академія друкарства, Україна

Сиренко Александр Иванович, старший викладач, Одесский национальный технологический университет, Україна

Сірченко Іван Анатолійович, аспірант, національний технічний університет України "Київський політехнічний інститут імені Ігоря Сікорського", Україна

Скаковський Юрій Михайлович, к.т.н, доцент, Одеський Національний Технологічний Університет, Україна

Скриган Виктория Андреевна, ассистент кафедры Экономической информатики, Белорусский государственный университет информатики и радиоэлектроники, Республика Беларусь

Смирнова Наталья Анатольевна, магистр, старший преподаватель кафедры Защиты информации, Белорусский государственный университет информатики и радиоэлектроники, Республика Беларусь

Соболь Александр Михайлович, магистр, старший преподаватель, Белорусский государственный университет, Республика Беларусь

Соколова Оксана Петрівна, старший викладач, Одеський національний технологічний університет, Україна

Сорока Сергій Юрійович, магістрант, Вінницький національний технічний університет, Україна

Стебунов Сергей Степанович, д.м.н., професор, заведующий отделом общей, пластической и бариатрической хирургии, Государственное учреждение «Минский научно-практический центр хирургии, трансплантологии и гематологии», Республика Беларусь

Струбчевський Артем Геннадійович, студент, Вінницький національний технічний університет, Україна

Субботіна Олена Вадимівна, н.с., Інститут кибернетики имени В.М. Глушкова НАН Украины, Україна

Суворов Ансар Александрович, магістрант, Университет "Туран", Казахстан

Судиловская Людмила Михайловна, ассистент, Белорусский государственный экономический университет, Республика Беларусь

Суліма Юліан Юрійович, к.т.н., завідувач відділення комп'ютерних систем, ВСП

«Одеський технічний фаховий коледж ОНАХТ», Україна

Суліма Юлія Євгенівна, викладач, ВСП «Одеський технічний фаховий коледж ОНАХТ», Україна

Суринович Олена Миколаївна, к.т.н, Луцький національний технічний університет, Україна

Титуренко Жанна Андріївна, бібліотекар, Науково-технічна бібліотека ОНАХТ, Одеська національна академія харчових технологій, Україна

Ткаченко Алексей Николаевич, заступитель начальника конструкторского отдела, ОАО "Пеленг", Республика Беларусь

Топор Микола Миколайович, аспірант, Одеський Національний Технологічний Університет, Україна

Тулашвілі Юрій Йосипович, д.п.н, професор, Луцький національний технічний університет, Україна

Тульчий Георгій Петрович, студент, Державний університет «Одеська політехніка», Україна

Турпак Вікторія Сергіївна, студентка, Університет державної фіскальної служби України, Україна

Унгурян Дар'я Зіновіївна, Одеський національний політехнічний університет, Україна

Унучек Татьяна Михайловна, старший преподаватель кафедры Экономической информатики, Белорусский государственный университет информатики и радиоэлектроники, Республика Беларусь

Ушкаренко Олександр Олегович, д.т.н, доцент, Національний університет кораблебудування ім. адм. Макарова, Україна

Файнзильберг Леонид Соломонович, д.т.н, професор, главный научный сотрудник, Международный научно-учебный Центр информационных технологий и систем НАН Украины и МОН Украины, Україна

Халиков Рифат Ильдарович, магистр, Университет "Туран", Казахстан

Халмухамедов Эльбрус Хамидович, магистрант кафедры ПОКС, Кыргызский технический университет имени И.Раззакова, Кыргызстан

Хамула Надія Миколаївна, студент, Луцький національний технічний університет, Україна

Хоменко Євгеній Вікторович, студент, Херсонський державний університет, Україна

Хоменкова Лариса Юріївна, д.ф.-м.н., с.н.с., відділ фізики і технології напівпровідникових структур та сенсорних систем, Інститут фізики напівпровідників ім. В.Є. Лашкарьова НАН України, Україна

Хошаба Олександр Мирославович, к.т.н, доцент, Вінницький національний технічний університет, Україна

Цира Олександра Василівна, к.ф.н, доцент, Державний університет інтелектуальних технологій і зв'язку, Україна

Цирук Владимир Александрович, инженер, Белорусский государственный университет, Республика Беларусь

Цукрук Валентин Іванович, студент, Вінницький Національний Технічний Університет, Україна

Чаплінський Юрій Петрович, к.т.н, с.н.с., Інститут кібернетики імені В.М. Глушкова НАН України, Україна

Чернишов Костянтин Андрійович, аспірант, Вінницький національний технічний університет, Україна

Швец Валерій Тимофійович, д.ф.-м.н., професор, кафедра фізико-математичних наук, Одеська національна академія харчових технологій, Україна

Шевченко Наталя Юріївна, к.е.н, доцент, Донбаська державна машинобудівна академія, Україна

Шершун Олександр Олександрович, магистрант, Одеська національна академія харчових технологій, Україна

Шкворець Владисла Владленович, оператор ЕОМ, Херсонський державний університет, Україна

Щербина Павло Андрійович, студент, Київський національний університет імені Тараса Шевченка, Україна

Щиров Олександр Сергійович, студент, Вінницький національний технічний університет, Україна

Щуров Олександр Сергійович, молодший науковий співробітник, Інститут кібернетики НАН України, Україна

Яровий Ігор Іванович, к.т.н., викладач, голова циклової комісії, механіко – технологічний фаховий коледж ОНТУ, Україна

Яшинский Дмитрий Валерьевич, мерчендайзер, ООО «Элфорт», Республика Беларусь

XIV МІЖНАРОДНА НАУКОВО-ПРАКТИЧНА КОНФЕРЕНЦІЯ

**«ІНФОРМАЦІЙНІ ТЕХНОЛОГІЇ І
АВТОМАТИЗАЦІЯ – 2021»**

**21 - 22 ЖОВТНЯ 2021 р.
м.Одеса**

XIV INTERNATIONAL SCIENTIFIC AND PRACTICAL CONFERENCE

**«INFORMATION TECHNOLOGIES AND
AUTOMATION – 2021»**

**OCTOBER 21 - 22, 2021
Odessa**

Збірник включає доповіді учасників конференції. Тези доповідей публікуються у вигляді, в якому вони були подані авторами.

Відповідальність за зміст і форму подачі матеріалу несуть автори статей.

The collection includes reports of conference participants. Abstracts are published in the form in which they were submitted by the authors.

The authors of the articles are responsible for the content and form of submission of the material.

Редакційна колегія: Котлик С.В., Корнієнко Ю.К., Плотніков В.М.

Комп'ютерний набір і верстка: Соколова О.П.

Відповідальний за випуск: Котлик С.В.