



О П И С А Н И Е ИЗОБРЕТЕНИЯ

К АВТОРСКОМУ СВИДЕТЕЛЬСТВУ

246233

Зависимое от авт. свидетельства № —

Заявлено 11.III.1968 (№ 1227214/25-28)

с присоединением заявки № —

Приоритет —

Опубликовано 11.VI.1969. Бюллетень № 20

Дата опубликования описания 30.X.1969

Кл. 47h, 5

МПК F 16h

УДК 621.836.7(088.8)

Авторы
изобретения

В. Ф. Мальцев и Е. Н. Петухов

Заявитель

Одесский технологический институт им. М. В. Ломоносова

ИМПУЛЬСИВНАЯ ПЕРЕДАЧА

1

Известны импульсивные передачи, содержащие подпружиненный рычаг, приводимый в колебательное движение электромагнитом, и механизм свободного хода, передающий движение от рычага к ведомому валу.

Предлагаемая импульсивная передача отличается от известных тем, что ее механизм свободного хода выполнен в виде фрикционной муфты с упругим разрезным кольцом, жестко связанным с рычагом, а для периодического включения муфты использован дополнительный электромагнит, параллельно включенный в электрическую цепь с электромагнитом рычага.

Это позволяет увеличить нагрузочную способность передачи, упростить конструкцию и сократить время пуска.

На чертеже изображена схема описываемой передачи.

Импульсивная передача содержит подпружиненный рычаг 1, приводимый в колебательное движение электромагнитом 2, и механизм свободного хода, передающий движение от рычага к ведомому валу 3. Этот механизм выполнен в виде фрикционной муфты с упругим разрезным кольцом 4, жестко связанным с рычагом 1. Периодическое включение муфты обеспечивает дополнительный электромаг-

2

нит 5, параллельно включенный в электрическую цепь с электромагнитом 2.

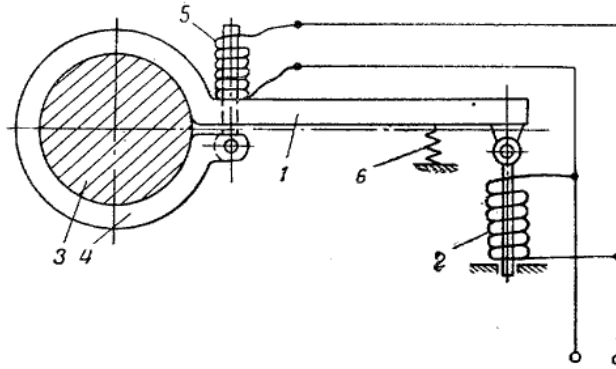
Передача работает следующим образом.

При включении одновременно электромагнитов 2 и 5 рычаг 1 получает движение, которое преобразуется в поворот вала 3 включенной муфтой за счет стягивания кольца 4 на валу электромагнитом 5. После выключения электромагнитов рычаг 1 пружинной 6 возвращается в исходное положение при расфиксированной фрикционной муфте.

Предмет изобретения

Импульсивная передача, содержащая подпружиненный рычаг, приводимый в колебательное движение электромагнитом, и механизм свободного хода, передающий движение от рычага к ведомому валу, отличающаяся тем, что, с целью увеличения нагрузочной способности передачи, упрощения конструкции и сокращения времени пуска, механизм свободного хода выполнен в виде фрикционной муфты с упругим разрезным кольцом, жестко связанным с рычагом, а для периодического включения муфты использован дополнительный электромагнит, параллельно включенный в электрическую цепь с электромагнитом рычага.

246233



Составитель Е. Андреевкова

Редактор Т. Рыбалова

Техред А. А. Камышникова

Корректор О. И. Усова

Заказ 2755/9

Тираж 480

Подписное

ЦНИИПИ Комитета по делам изобретений и открытий при Совете Министров СССР
Москва, Центр, пр. Серова, д. 4

Типография, пр. Сапунова, 2