

ISSN 0453-8307

**ЕКОЛОГО-ЕНЕРГЕТИЧНІ  
ПРОБЛЕМИ СУЧАСНОСТІ**

**ХІХ ВСЕУКРАЇНСЬКА НАУКОВО-ТЕХНІЧНА  
КОНФЕРЕНЦІЯ МОЛОДИХ УЧЕНИХ ТА СТУДЕНТІВ  
(25 квітня 2019 р.)  
Збірник наукових праць**



ОДЕСА 2019

УДК 547; 37.022

**Еколого-енергетичні проблеми сучасності** / Збірник наукових праць  
Всеукраїнської науково-технічної конференції молодих учених та студентів. Одеса,  
25 квітня 2019 р. – Одеса: Видавництво ОНАХТ, 2019. – 77 с.

### РЕДАКЦІЙНА КОЛЕГІЯ

Бондар С.М., к.т.н., доцент  
Бордун Т.В., к.т.н., доцент  
Вамболь В.В., д.т.н., доцент  
Вамболь С.О., д.т.н., професор  
Внукова Н.В., д.т.н., професор  
Гаркович О.Л., к.б.н., доцент  
Гомеля М.Д., д.т.н., професор  
Дорошенко О.В., д.т.н., професор  
Катков М.В., к.т.н., доцент  
Клименко М.О., д.с.-г.н., професор  
Косой Б.В., д.т.н., професор  
Костенко В.К., д.т.н., професор  
Коцюба І.Г., к.т.н., доцент  
Крусір Г.В., д.т.н., професор  
Мадані М.М., к.т.н., доцент

Мальований М.С., д.т.н., професор  
Мардар М.Р., д.т.н., професор  
Павличенко А.В., д.т.н., професор  
Петрук В.Г., д.т.н., професор  
Петрушка І.М., д.т.н., професор  
Пляцук Л.Д., д.т.н., професор  
Поварова Н.М., к.т.н., доцент  
Степова О.В., к.т.н., доцент  
Семенюк Ю.В., д.т.н., доцент  
Тітлов О.С., д.т.н., професор  
Трохименко Г.Г., д.т.н., доцент  
Шевченко Р.І., к.т.н., доцент  
Шмандій В.М., д.т.н., професор  
Шпирко Т.В., к.т.н., доцент

Збірник містить наукові праці учасників конференції за напрямками:

- технології захисту навколишнього середовища;
- техніка і технології використання нетрадиційних та відновлювальних джерел енергії;
- екологія, охорона навколишнього середовища та збалансоване природокористування;
- теплоенергетика, теплофізика, наноматеріали та нанотехнології.

Матеріали подано українською, російською та англійською мовами.

Матеріали, занесені до збірника, друкуються за авторськими оригіналами.

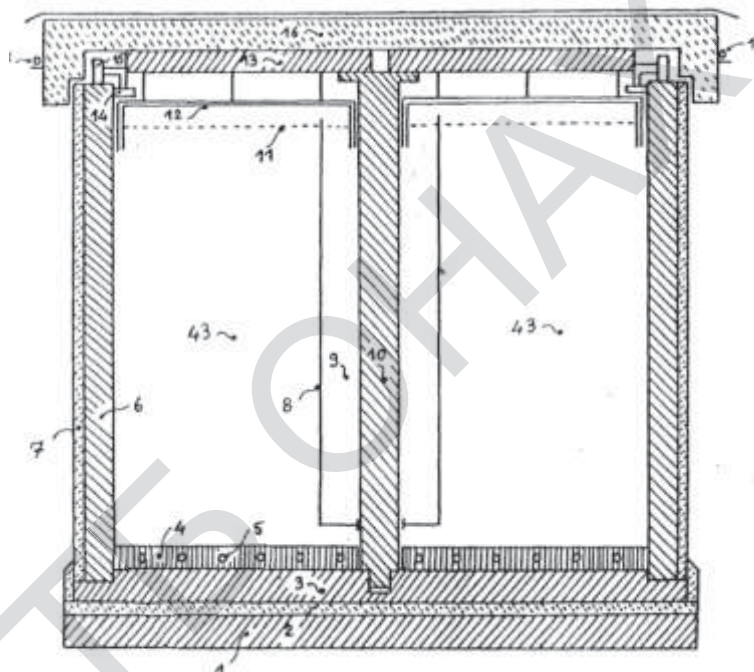
За достовірність інформації відповідає автор публікації і науковий керівник.

# РОЗРОБКА БІОГАЗОГЕНЕРАТОРА, ЩО ВИКОРИСТОВУЄ РОСЛИННУ СИРОВИНУ НА МЕЗОФІЛЬНОМУ РІВНІ ТЕМПЕРАТУР

Козирєв Д. О., студент 1 курсу магістратури ОНАХТ  
Одеська національна академія харчових технологій

Дана робота присвячена вивченню особливостей процесу анаеробного зброджування і розробці біогазової установки для отримання біогазу на мезофільному рівні температур із рослинної сировини в умовах півдня України.

Критерієм для вибору рослинної сировини служить показник її середньої ефективної продуктивності, який дає змогу оцінити енергетичний потенціал тієї чи іншої культури в якості джерела для виробництва біопалива. Для умов півдня України проведено дослідження характерних для цього регіону вирощування енергетичних культур та в результаті порівняння показника їхньої ефективної продуктивності вибрані культури з найвищими показниками: кукурудза, солодке сорго та цукровий буряк, біомаса яких і поступатиме в біогазову установку.



**Рис. 1 – Схема біогазогенератора**

Запропоновано ефективну і надійну конструкцію біогазогенератора великої потужності, що відрізняється поєднанням систем завантаження свіжого субстрату, вивантаження відробленого субстрату з системою постійного гідравлічного і механічного перемішування в одному конструктивному елементі.

Проведено конструкторський і тепловий розрахунки та розрахунки на міцність, а також підбір обладнання для біореактора, призначеного для бродіння рослинного субстрату.

Науковий керівник: Бошков Л.З. ,к.т.н., доцент, кафедра ТДтаВЕ, ОНАХТ

<b>БІОГАЗ З МІСЦЬ ЗАХОРОНЕННЯ ТВЕРДИХ ПОБУТОВИХ ВІДХОДІВ ЯК НЕТРАДИЦІЙНЕ ДЖЕРЕЛО ЕНЕРГІЇ.....</b>	<b>29</b>
Крекотень Є. Г., студент V курсу факультету ІРЕН Вінницький національний технічний університет, м. Вінниця	
<b>РОЗРОБКА БІОГАЗОГЕНЕРАТОРА, ЩО ВИКОРИСТОВУЄ РОСЛИННУ СИРОВИНУ НА МЕЗОФІЛЬНОМУ РІВНІ ТЕМПЕРАТУР.....</b>	<b>31</b>
Козирев Д. О., студент 1 курсу магістратури ОНАХТ Одеська національна академія харчових технологій	
<b>МОДЕРНІЗАЦІЯ ЗЕРНОСУШАРОК ЕЛЕВАТОРІВ З ВИКОРИСТАННЯ СОНЯЧНИХ ПІДГРІВАЧІВ ПОВІТРЯ.....</b>	<b>32</b>
Люльчак О.Ю., студент 1 курсу магістратури ОНАХТ Одеська національна академія харчових технологій	
<b>КОМПЛЕКСНЕ ВИКОРИСТАННЯ ВЛАСНИХ ВІДХОДІВ ДЛЯ ЕНЕРГОЗАБЕЗПЕЧЕННЯ АГРОГОСПОДАРСТВ СЕРЕДНЬОГО РОЗМІРУ В УМОВАХ УКРАЇНИ.....</b>	<b>33</b>
Голюк В.В., студент 1 курсу магістратури Одеська національна академія харчових технологій	
<b>ЗАБЕЗПЕЧЕННЯ ЕКОЛОГІЧНОЇ БЕЗПЕКИ ПРИ РОЗЛИВАХ НАФТИ ТА НАФТОПРОДУКТІВ.....</b>	<b>34</b>
Артьоменкова В.О., студентка Одеська національна академія харчових технологій	
<b>ПРЯМИЙ ТА НЕПРЯМИЙ ВНЕСОК ХОЛОДИЛЬНОЇ ПРОМИСЛОВОСТІ У ЗАГАЛЬНУ ЕМІСІЮ ПАРНИКОВИХ ГАЗІВ.....</b>	<b>36</b>
Медведенко Т.І., студентка Одеська національна академія харчових технологій	
<b>БОРОТЬБА З ВИТРАТАМИ НАФТОПРОДУКТІВ ШЛЯХОМ ВПРОВАДЖЕННЯ ГАЗОВРІВНЮВАЛЬНОЇ СИСТЕМИ ТА ГАЗОВОЇ ОБВ'ЯЗКИ.....</b>	<b>37</b>
Гнатівський А.С. Одеська національна академія харчових технологій	
<b>ЕКОЛОГО-ЕНЕРГЕТИЧНИЙ АНАЛІЗ ПЕРСПЕКТИВ ВИКОРИСТАННЯ МІНЕРАЛЬНОГО КОМПРЕСОРНОГО МАСТИЛА З ДОБАВКАМИ ФУЛЕРЕНУ C60 У ПОБУТОВИХ ХОЛОДИЛЬНИХ ПРИЛАДАХ.....</b>	<b>38</b>
Середа Д.О., студентка Одеська національна академія харчових технологій	
<b>ОГЛЯД ЗАСОБІВ БОРОТЬБИ ЗІ ВТРАТАМИ БЕНЗИНУ ПРИ ЗБЕРІГАННІ.....</b>	<b>39</b>
Журавльова М.В.	

Технології захисту навколишнього середовища  
Матеріали підсумкової науково-практичної конференції другого туру  
всеукраїнського конкурсу студентських наукових робіт  
(Одеса 24-26 квітня 2019 року)

---

Матеріали публікуються в редакції представлених авторських оригіналів. Оргкомітет не несе відповідальності за можливі помилки.

Оргкомітет конференції.

Відповідальний за видання  
завідувач кафедри екології  
та природоохоронних технологій  
Одеської національної академії  
харчових технологій, д.т.н., професор

Г.В. Крусір

Комп'ютерна верстка

М.М. Мадані

---