



МІНІСТЕРСТВО
ЕКОНОМІЧНОГО
РОЗВИТКУ І ТОРГІВЛІ
УКРАЇНИ

УКРАЇНА

(19) **UA** (11) **117038** (13) **C2**
(51) МПК
G05B 13/04 (2006.01)

(12) ОПИС ДО ПАТЕНТУ НА ВИНАХІД

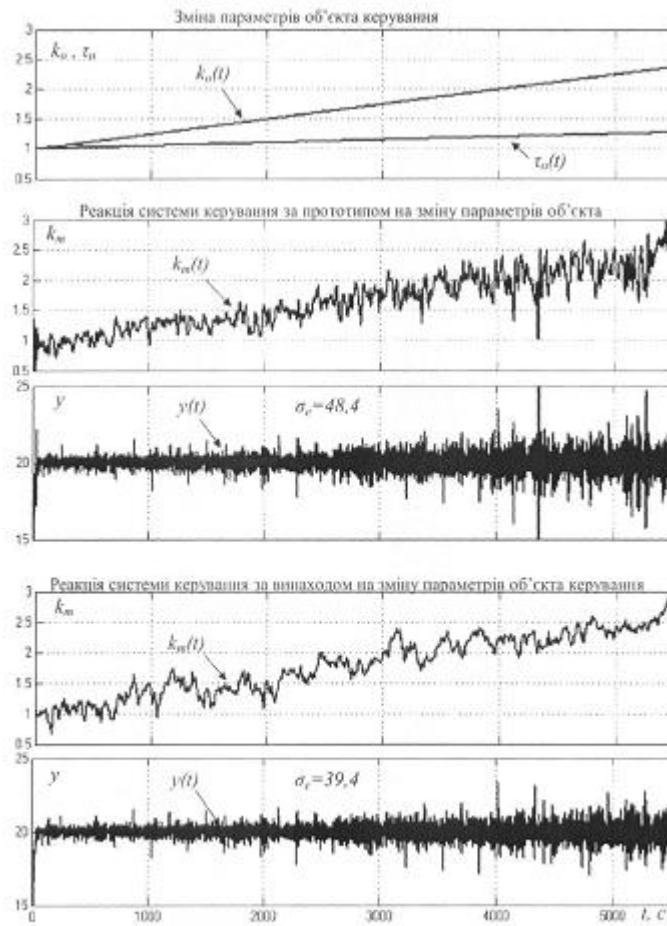
<p>(21) Номер заявки: а 2016 05616</p> <p>(22) Дата подання заявки: 24.05.2016</p> <p>(24) Дата, з якої є чинними права на винахід: 11.06.2018</p> <p>(41) Публікація відомостей про заяву: 10.03.2017, Бюл.№ 5</p> <p>(46) Публікація відомостей про видачу патенту: 11.06.2018, Бюл.№ 11</p>	<p>(72) Винахідник(и): Хобін Віктор Андрійович (UA), Левінський Максим Валерійович (UA)</p> <p>(73) Власник(и): ОДЕСЬКА НАЦІОНАЛЬНА АКАДЕМІЯ ХАРЧОВИХ ТЕХНОЛОГІЙ, вул. Канатна, 112, м. Одеса, 65039 (UA)</p> <p>(56) Перелік документів, взятих до уваги експертизою: UA 36671 U, 10.11.2008 SU 1606963 A2, 15.11.1990 SU 924670 A, 30.04.1982 RU 2022313 C1, 30.10.1994 US 2006076480 A1, 13.04.2006 US 4407013 A, 27.09.1982 US 2011022193 A1, 27.01.2011</p>
-----------------------------------------------------------------------------------------------------------------------------------------------------------------------------------------------------------------------------------------------------------------------------------------------------------------------------------	--------------------------------------------------------------------------------------------------------------------------------------------------------------------------------------------------------------------------------------------------------------------------------------------------------------------------------------------------------------------------------------------------------------------------------------------------------------------------------------------------------------------------------

(54) СПОСІБ САМОНАЛАГОДЖЕННЯ КОЕФІЦІЄНТА ПЕРЕДАЧІ РЕГУЛЯТОРА

(57) Реферат:

Спосіб самоналагодження коефіцієнта передачі регулятора належить до енергетичної, хімічної і харчової промисловості й може бути використаний для керування об'єктами, коефіцієнт передачі яких змінюється в широкому діапазоні. За допомогою способу можливе на ковзному інтервалі часу обчислювати поточне значення оцінок імовірнісних характеристик регульованих змінних сигналу об'єкта керування та його моделі, наприклад, дисперсій, які пропорційні їх коефіцієнтам передачі. При цьому усувається вплив фазових зсувів між регульованими змінними сигналу, які спотворюють значення оцінок імовірнісних характеристик. Стабілізація значення цих оцінок дозволяє наблизити коефіцієнт передачі моделі об'єкта в контурі його самоналагодження до поточного значення коефіцієнта передачі об'єкта керування. По коефіцієнту передачі моделі об'єкта обчислюється коефіцієнт передачі регулятора таким чином, щоб їх добуток залишився незмінним. За допомогою запропонованого способу забезпечується підвищення точності визначення коефіцієнта передачі моделі об'єкта керування при змінах коефіцієнта передачі об'єкта керування й, як наслідок, підвищення точності підтримки регульованої змінної сигналу об'єкта керування на заданому значенні.

UA 117038 C2



Фиг. 2

Винахід належить до енергетичної, хімічної і харчової промисловості й може бути використаний для керування об'єктами, коефіцієнт передачі яких змінюється в широкому діапазоні.

Відомий спосіб оптимального автоматичного налаштування системи керування [Патент Російської Федерації № 2243584 МПК G05B 13/00 (2000.01), опубліковано 27.12.2004 р., бюл. №36], вибраний як аналог, що включає перевід замкнутої системи керування в розімкнутий режим, подачу пробного східчастого сигналу з амплітудою і полярністю, які настроюються, на вхід об'єкта, вимір похідної виходу об'єкта й визначення характерних точок похідної, обчислення по них параметрів прийнятої моделі об'єкта керування (у тому числі - поточного значення коефіцієнта передачі моделі об'єкта), обчислення по параметрах моделі оптимальних параметрів настроювання регулятора (у тому числі - коефіцієнта передачі регулятора) і переводі системи з оптимальними параметрами настроювання в робочий режим.

Аналог та спосіб, який заявляється, мають наступну загальну ознаку (дію) - обчислення нового значення коефіцієнта передачі регулятора при зміні коефіцієнта передачі моделі об'єкта.

Аналог має наступні недоліки:

а) низька точність стабілізації регульованої змінної сигналу на заданому значенні.

Причини низької точності:

- при переводі замкнутої системи в розімкнутий режим відхилення регульованої змінної сигналу від заданого значення, викликані впливом зовнішніх збурень, компенсуються за рахунок змін керуючого впливу регулятора не будуть;

- при подачі пробного сигналу на вхід об'єкта керування виникають додаткові відхилення регульованої змінної сигналу від заданого значення.

б) низька точність обчислень коефіцієнта передачі моделі об'єкта.

Причина низької точності - після розмикання системи на об'єкт керування продовжують діяти зовнішні збурення, які спотворюють значення регульованої змінної сигналу (виходу об'єкта). При вимірі похідної виходу об'єкта, що вимагає диференціювання регульованої змінної сигналу, ці спотворення будуть підсилюватися. Відповідно, спотворюються результати визначення характерних точок і результати обчислень параметрів моделі об'єкта керування, які по цих точках визначаються.

Найбільш близьким до запропонованого є спосіб самоналагодження системи автоматичного керування з математичною моделлю об'єкта по каналу керування, коефіцієнт передачі якого змінюється в часі, реалізований у самоналагоджувальній системі [Патент на корисну модель UA 36671 МПК (2006) G05B 13/02, опубліковано 10.11.2008, бюл. 21]. Спосіб передбачає стабілізацію на заданому значенні регульованої змінної сигналу об'єкта керування з коефіцієнтом передачі, який змінюється у часі, за рахунок зміни керуючої дії; фільтрацію регульованих змінних сигналу об'єкта керування і його моделі від низькочастотних складових, викликаних змінами збурюючих впливів на об'єкт керування; обчислення на ковзному інтервалі часу поточних оцінок імовірнісних характеристик фільтрованих регульованих змінних сигналу (зокрема дисперсій); обчислення поточного значення різниці оцінок імовірнісних характеристик; зміну коефіцієнта передачі моделі об'єкта в напрямку зменшення різниці оцінок імовірнісних характеристик аж до нуля. Даний спосіб вибраний прототипом.

Прототип та спосіб, який заявляється, мають наступні спільні ознаки (дії):

- стабілізація на заданому значенні регульованої змінної сигналу об'єкта керування з коефіцієнтом передачі, який змінюється у часі, за рахунок зміни керуючої дії;

- фільтрація регульованих змінних сигналу об'єкта керування і його моделі від низькочастотних складових, викликаних змінами збурюючих впливів на об'єкт керування;

- обчислення на ковзному інтервалі часу поточних оцінок імовірнісних характеристик фільтрованих регульованих змінних сигналу (зокрема, дисперсій);

- обчислення поточного значення різниці оцінок імовірнісних характеристик;

- зміна коефіцієнта передачі моделі об'єкта в напрямку зменшення різниці оцінок імовірнісних характеристик аж до нуля.

Сукупність перерахованих вище дій, крім першої, становить суть функціонування контуру самоналагодження коефіцієнта передачі моделі об'єкта.

Прототип має наступний недолік - низька точність визначення поточного значення коефіцієнта передачі моделі об'єкта при змінах коефіцієнта передачі об'єкта керування.

Причини низької точності:

- виникнення фазового зсуву між фільтрованими регульованими змінними об'єкта керування і його моделі, який спотворює поточне значення різниці оцінок імовірнісних характеристик;

- зміна коефіцієнта передачі контуру самоналагодження коефіцієнта передачі моделі об'єкта при змінах коефіцієнта передачі об'єкта керування.

Суть причин низької точності прототипу у визначенні поточного значення коефіцієнта передачі моделі об'єкта при змінах коефіцієнта передачі об'єкта керування полягає в наступному.

5 Перша причина. В ідеальних умовах, тобто при ідентичності динамічних властивостей об'єкта керування і його моделі й при відсутності в складі збурень високочастотних складових, регульовані змінні об'єкта керування і його моделі після їхньої фільтрації будуть синфазні (будуть мати однакову фазу й, зокрема, знаки). Слід зазначити, що зміна коефіцієнта передачі об'єкта не викликає фазового зсуву фільтрованих регульованих змінних сигналу об'єкта керування і його моделі, тому що при цьому буде змінюватися амплітуда регульованих змінних сигналу, але фази (знаки) змінних залишаються однаковими. У реальних умовах динамічні властивості об'єкта відтворюються в його моделі завжди приблизно. При цьому неоднакові запізнення й інерційності об'єкта й моделі викличуть фазовий зсув їх фільтрованих регульованих змінних сигналу. Крім того, фільтрація регульованих змінних сигналу об'єкта керування і його моделі здійснюється тільки від низькочастотних складових, які викликаються зовнішніми збуреннями. Але в реальних умовах у складі збурень можуть з'являтися складові, які мають, наприклад, східчастий характер. Вони призводять до появи в складі регульованої змінної сигналу високочастотних складових, які не фільтруються фільтрами високої частоти. Це також викличе фазовий зсув між регульованими змінними об'єкта керування і його моделі. Важливо, що всі розглянуті фазові зсуви фільтрованих регульованих змінних сигналу змінюють поточну різницю оцінок імовірнісних характеристик цих змінних без змін при цьому коефіцієнта передачі об'єкта керування. Спосіб, описаний у прототипі, не враховує природу появи поточної різниці оцінок імовірнісних характеристик, а саме виникла вона в результаті зміни коефіцієнта передачі об'єкта або в результаті фазових зсувів фільтрованих регульованих змінних сигналу. Це й зменшує точність визначення коефіцієнта передачі моделі об'єкта керування.

25 Друга причина. При зменшенні коефіцієнта передачі об'єкта керування приріст регульованих змінних сигналу, викликаних змінами як збурень, так і керуючих впливів, зменшуються. А це призводить до зменшення абсолютних значень поточної різниці оцінок імовірнісних характеристик фільтрованих змінних об'єкта і його моделі. У випадку збільшення коефіцієнта передачі об'єкта поточна різниця навпаки - збільшується. Т.ч., у прототипі при змінах коефіцієнта передачі об'єкта змінюється коефіцієнт передачі контуру самоналагодження. При високих коефіцієнтах передачі контуру самоналагодження перехідні процеси в ньому будуть мати високу коливальність, а при низьких - будуть повільними. Це, в обох випадках, знижує точність визначення коефіцієнта передачі моделі об'єкта керування.

35 В основу винаходу, який заявляється, поставлена задача розробити удосконалений спосіб самоналагодження коефіцієнта передачі регулятора, в якому шляхом виконання нових операцій і зміни порядку виконання відомих операцій забезпечити підвищення точності визначення коефіцієнта передачі моделі об'єкта керування при змінах коефіцієнта передачі об'єкта керування й, як наслідок, підвищення точності підтримки регульованої змінної сигналу об'єкта керування на заданому значенні.

40 Поставлена задача вирішена в способі самоналагодження коефіцієнта передачі регулятора, що включає стабілізацію на заданому значенні регульованої змінної сигналу об'єкта керування, коефіцієнт передачі якого змінюється у часі, за рахунок зміни керуючої дії регулятора, фільтрацію регульованих змінних сигналу об'єкта керування і його моделі від низькочастотних складових, викликаних змінами збурюючих впливів на об'єкт керування, обчислення на 45 ковзному інтервалі часу поточних оцінок імовірнісних характеристик фільтрованих регульованих змінних сигналу об'єкта керування і його моделі, обчислення поточного значення різниці оцінок імовірнісних характеристик, зміну коефіцієнта передачі моделі об'єкта в напрямку зменшення значення різниці оцінок аж до нуля, обчислення коефіцієнта передачі регулятора по змінному коефіцієнту передачі моделі об'єкта, який відрізняється тим, що додатково визначають знаки 50 фільтрованих регульованих змінних сигналу і, у випадку збігу цих знаків, продовжують обчислення на ковзному інтервалі часу поточних оцінок імовірнісних характеристик фільтрованих регульованих змінних сигналу, обчислення поточного значення різниці оцінок імовірнісних характеристик і обчислення коефіцієнта передачі регулятора по змінному коефіцієнту передачі моделі об'єкта, а у випадку розбіжності знаків фільтрованих регульованих змінних сигналу оцінки імовірнісних характеристик та коефіцієнти передачі зберігають на 55 попередньому рівні, при цьому оцінку імовірнісної характеристики фільтрованої регульованої змінної сигналу об'єкта керування стабілізують на фіксованому значенні, для чого обчислюють поточне значення різниці між цією оцінкою й фіксованим значенням, перетворюють поточне значення різниці, наприклад, інтегрують, і множать на перетворену величину оцінку імовірнісної 60 характеристики фільтрованої регульованої змінної сигналу об'єкта керування, зменшуючи за

рахунок цього значення різниці аж до нуля, одночасно на цю перетворену величину множать і оцінку імовірнісної характеристики фільтрованої регульованої змінної сигналу моделі об'єкта керування.

5 Винахід пояснюється за допомогою креслень, де на Фіг. 1 показана структурна схема системи, яка реалізує запропонований спосіб самоналагодження; на Фіг. 2: графік зміни коефіцієнта передачі $k_o(t)$ об'єкта керування, графік зміни часу запізнення $\tau_o(t)$ об'єкта керування, графіки змін коефіцієнта передачі $k_m(t)$ моделі об'єкта керування, графіки змін регульованої змінної сигналу $y(t)$ об'єкта керування, значення середньоквадратичного відхилення помилки регулювання основного контуру σ_e .

10 Система, яка реалізує запропонований спосіб самоналагодження, включає до свого складу: регулятор основного контуру регулювання 1, який складається з першого блока множення 2 (перша частина регулятора, яка реалізує пропорційну частину алгоритму керування й визначає змінний коефіцієнт передачі k_r), та другої частини регулятора 3, яка реалізує інерційну частину алгоритму, наприклад, інтегральну й диференціальну складові в ПІД-алгоритмі; об'єкт керування 4; перший, другий, третій і четвертий задатчики 5, 28, 30, 31; перший, другий, третій і четвертий алгебраїчні суматори 6, 22, 27, 32; модель об'єкта керування 7, яка складається з інерційної частини моделі об'єкта керування 8 та другого блока множення 9, який реалізує пропорційну частину моделі об'єкта керування й визначає змінний коефіцієнт передачі k_m

15 моделі; ідентичні перший і другий фільтри високої частоти 10, 11; перший і другий керовані ключі з пам'яттю 12, 13; ідентичні перший і другий обчислювачі імовірнісних характеристик 14, 17, які складаються з першого і другого квадратора 15, 18, а також з першого і другого фільтрів низької частоти 16, 19; третій і четвертий блок множення 20, 21; перший і другий граничний детектор 23, 24; блок логіки 25; регулятор 26 контуру самоналагодження коефіцієнта передачі моделі об'єкта; блок ділення 29; регулятор 33 контуру масштабування оцінок імовірнісних

25 характеристик.

На Фіг. 1 наведені наступні позначення:

y - сигнал регульованої змінної сигналу з виходу об'єкта керування 4;

y^z - сигнал з виходу задатчика 5;

e - сигнал похибки $y^z - y$;

30 u - керуючий вплив регулятора 1 основного контуру регулювання;

f_k, f_q - зовнішні координатні й параметричні збурення, які діють на об'єкт керування;

y_m - сигнал з виходу моделі об'єкта керування 7;

\tilde{y} - центрований сигнал регульованої змінної сигналу об'єкта керування y з виходу фільтра

10;

35 \tilde{y}_m - центрований сигнал регульованої змінної сигналу моделі об'єкта керування y_m з виходу фільтра 11;

\tilde{y}_k - центрований сигнал з виходу ключа 12;

\tilde{y}_{mk} - центрований сигнал з виходу ключа 13;

40 $D_{\tilde{y}_k}$ - сигнал оцінки дисперсії регульованої змінної сигналу об'єкта керування на виході обчислювача імовірнісних характеристик 14;

$D_{\tilde{y}_{mk}}$ - сигнал оцінки дисперсії регульованої змінної сигналу моделі об'єкта керування на виході обчислювача імовірнісних характеристик 17;

K^n - сигнал з виходу задатчика 29 - константа, яка визначає початкове значення коефіцієнта передачі моделі об'єкта;

45 A^z - сигнал з виходу задатчика 30 - константа, яка визначає бажаний вид перехідного процесу в основному контурі регулювання;

D^z - сигнал з виходу задатчика 31 - константа, яка визначає задане значення оцінки імовірнісної характеристики;

50 u_d - керуючий вплив регулятора 33 контуру масштабування оцінок імовірнісних характеристик;

u_l - керуючий вплив з виходу блока логіки 25;

ΔD - сигнал різниці оцінок дисперсій на виході алгебраїчного суматора 22;

D_{ykg} - скоригований сигнал оцінки дисперсії регульованої змінної сигналу об'єкта керування на виході третього блока множення 20.

Елементи, перераховані на схемі системи, яка реалізує запропонований спосіб самоналагодження, сполучені між собою наступним чином. Вихід першого задатчика 5 з'єднаний з першим входом першого алгебраїчного суматора 6, вихід якого з'єднаний з першим входом регулятора 1, а саме з першим входом першого блока множення 2. Вихід першого блока множення 2 з'єднаний з входом другої частини регулятора 3, вихід якого з'єднаний з входом об'єкта керування 4 та першим входом моделі об'єкта керування 7, а саме з входом інерційної частини моделі об'єкта керування 8. Вихід інерційної частини моделі об'єкта керування 8 з'єднаний з першим входом другого блока множення 9. Вихід об'єкта керування 4 з'єднаний з другим входом першого алгебраїчного суматора 6 та входом першого фільтра високої частоти 10. Вихід другого блока множення 9 з'єднаний з входом другого фільтра високої частоти 11. Вихід першого фільтра високої частоти 10 з'єднаний з першим входом першого керованого ключа з пам'яттю 12 та з входом першого граничного детектора 23. Вихід другого фільтра високої частоти 11 з'єднаний з першим входом другого керованого ключа з пам'яттю 13 та з входом другого граничного детектора 24. Вихід першого граничного детектора 23 з'єднаний з першим входом блока логіки 25, а вихід другого граничного детектора 24 з'єднаний з другим входом блока логіки 25. Вихід блока логіки 25 з'єднаний з другим входом першого керованого ключа з пам'яттю 12 та з другим входом другого керованого ключа з пам'яттю 13. Вихід першого керованого ключа з пам'яттю 12 з'єднаний з входом першого обчислювача імовірнісних характеристик 14, а саме з входом першого квадратора 15, вихід якого з'єднаний з входом першого фільтра низької частоти 16. Вихід другого керованого ключа з пам'яттю 13 з'єднаний з входом другого обчислювача імовірнісних характеристик 17, а саме з входом другого квадратора 18, вихід якого з'єднаний з входом другого фільтра низької частоти 19. Вихід першого фільтра низької частоти 16 з'єднаний з першим входом третього блока множення 20, а вихід другого фільтра низької частоти 19 з'єднаний з першим входом четвертого блока множення 21. Вихід третього блока множення 20 з'єднаний з першим входом другого алгебраїчного суматора 22 та з першим входом четвертого алгебраїчного суматора 32. Вихід четвертого блока множення 21 з'єднаний з другим входом другого алгебраїчного суматора 22, вихід якого з'єднаний з входом регулятора 26 контуру самоналагодження коефіцієнта передачі моделі об'єкта. Вихід регулятора 26 з'єднаний з першим входом третього алгебраїчного суматора 27, другий вхід якого з'єднаний з виходом другого задатчика 28. Вихід третього алгебраїчного суматора 27 з'єднаний з другим входом блока ділення 29 та з другим входом другого блока множення 9. Перший вхід блока ділення 29 з'єднаний з виходом третього задатчика 30, а вихід блока ділення 29 з'єднаний з другим входом першого блока множення 2. Вихід четвертого задатчика 31 з'єднаний з другим входом четвертого алгебраїчного суматора 32, вихід якого з'єднаний з входом регулятора 33 контуру масштабування оцінок імовірнісних характеристик. Вихід регулятора 33 з'єднаний з другим входом третього блока множення 20 та другим входом четвертого блока множення 21.

Пропонований спосіб здійснюється системою керування, структурна схема якої представлена на Фіг. 1, у наступному порядку. Керуючий вплив регулятора стабілізує на заданому значенні у регульовану змінну у об'єкта керування, компенсуючи вплив зовнішніх координатних збурень f_k . У структурній схемі системи функцію стабілізації виконують регулятор 1, об'єкт керування 4, задатчик 5 і алгебраїчний суматор 6, зі своїми зв'язками, що утворюють основний контур регулювання.

Для рішення багатьох практичних завдань об'єкт керування 4 можна описати передатною функцією

$$W^o(s) = \frac{k_0}{T_0 s + 1} \cdot \exp(-\tau_0 s) = k_0 \cdot W^{oi}(s) \quad (1)$$

де k_0 - коефіцієнт передачі об'єкта керування, T_0 - постійна часу об'єкта керування при його апроксимації інерційною ланкою першого порядку, τ_0 - час запізнення в об'єкті керування, $W^{oi}(s)$ - інерційна частина передатної функції, а s - оператор Лапласа.

Параметри регулятора 1 можуть бути розраховані по різних інженерних методиках. Наприклад, згідно з [Копелович А.П. Инженерные методы расчёта при выборе автоматических регуляторов [Текст] / М.: Гос. научно-техническое издательство литературы по черной и

цветной металлургии, 1960-190 с, стр. 111], параметри ПІД-регулятора визначаються за відомими параметрами об'єкта керування (1):

коефіцієнт передачі регулятора k_r розраховується з виразу

$$A^z = k_o \cdot k_r = \frac{aT_o}{\tau_o},$$

5 час ізодрому - $T_{iz} = b \cdot \tau_o$,

час упередження - $T_{pr} = c \cdot \tau_o$,

де A^z , a , b , c - константи, які визначають бажаний вид перехідного процесу.

Якщо задатися значенням A^z то коефіцієнт передачі регулятора 1 можна розрахувати з виразу

10

$$k_r = A^z / k_o \quad (2)$$

За аналогією з (1) передатна функція моделі об'єкта керування представляється у вигляді

$$W^m(s) = \frac{k_m}{T_m s + 1} \cdot \exp(-\tau_m s) = k_m \cdot W^{mi}(s) \quad (3)$$

15

де k_m - коефіцієнт передачі моделі об'єкта керування, T_m - постійна часу моделі об'єкта керування при його апроксимації інерційною ланкою першого порядку, τ_m - час запізнення в моделі об'єкта керування, а $W^{mi}(s)$ - інерційна частина передатної функції.

Змінний коефіцієнт передачі регулятора 1 реалізує перший блок множення 2, який множить сигнал похибки $e = y^z - y$ на обчислений по залежності (2) поточний коефіцієнт передачі регулятора k_r .

20

Частина 3 регулятора реалізує інерційні складові алгоритму регулювання, наприклад, І - та Д - складові.

Спосіб, який заявляється, спрямований на самоналагодження коефіцієнта передачі регулятора k_r при змінах коефіцієнта передачі об'єкта k_o за рахунок підстроювання (наближення) до нього поточних значень коефіцієнта передачі k_m моделі об'єкта. При цьому передбачається, що:

25

- зміни коефіцієнта передачі об'єкта k_o , що є по своїй суті параметричними збуреннями f_d для системи регулювання, можуть суттєво змінюватися (в 2...5 рази у порівнянні з номінальним значенням), однак ці зміни носять низькочастотний характер і на інтервалі часу $T = (5...10) / f_c$,

30

де f_c - частота зрізу системи, коефіцієнт передачі об'єкта k_o можна вважати квазістаціонарним;

- параметри T_o й τ_o об'єкта квазістаціонарні й міняються несуттєво;

- зовнішні координатні збурення $f_k(t)$, які впливають на об'єкт, носять випадковий характер, причому їх спектральний склад більш низькочастотний, ніж спектр коливань регульованої змінної сигналу $y(t)$.

35

Крім перерахованих раніше, інші блоки, представлені в структурній схемі системи, яка реалізує запропонований спосіб, призначені для визначення змінних значень коефіцієнта передачі k_o об'єкта керування й підстроювання (наближення до нього) значень коефіцієнта передачі k_m моделі.

40

Модель об'єкта керування 7 по залежності (3) у структурній схемі системи, яка реалізує запропонований спосіб, складається з блока 8 - інерційної частини моделі об'єкта керування $W^{mi}(s)$, що включає й ланку запізнення, і другого блока множення 9, який формує змінний коефіцієнт передачі k_r .

45

У відповідності із способом, який заявляється, проводиться фільтрація регульованих змінних сигналу об'єкта керування і його моделі від низькочастотних складових, викликаних змінами збурюючих впливів на об'єкт керування. У структурній схемі системи, яка реалізує запропонований спосіб самоналагодження, функцію фільтрації виконують фільтри 10, 11. У найпростішому випадку це диференціатори - фільтри високої частоти, передатна функція яких

$$W^{hf}(s) = \frac{s}{T_{hf}s + 1}, \quad (4)$$

де T_{hf} - постійна часу інерційної частини фільтра.

5 Фільтри 10, 11 виключають із сигналів регульованих змінних сигналу з виходу об'єкта керування $y(t) = \bar{y} + \tilde{y}(t)$ й з виходу його моделі $y_m(t) = \bar{y}_m + \tilde{y}_m(t)$ постійні складові $\bar{y}(t)$, \bar{y}_m і на їхньому виході спостерігаються центровані сигнали $\tilde{y}(t)$, $\tilde{y}_m(t)$.

Далі, відповідно до способу, який заявляється, визначають знаки фільтрованих регульованих змінних сигналу $\tilde{y}(t)$, $\tilde{y}_m(t)$ і, у випадку збігу цих знаків, продовжують обчислення на ковзному інтервалі часу поточних оцінок імовірнісних характеристик фільтрованих регульованих змінних сигналу, обчислення поточного значення різниці оцінок імовірнісних характеристик і обчислення коефіцієнта передачі регулятора по змінному коефіцієнту передачі моделі об'єкта, а у випадку розбіжності знаків фільтрованих регульованих змінних сигналу оцінки імовірнісних характеристик та коефіцієнти передачі зберігають на попередньому рівні.

15 У структурній схемі системи, яка реалізує запропонований спосіб самоналагодження, цю функцію виконують перший 12 і другий 13 ключі з пам'яттю, перший 23 і другий 24 граничні детектори, а також блок логіки 25.

Знаки фільтрованих регульованих змінних сигналу об'єкта керування $\tilde{y}(t)$ і його моделі $\tilde{y}_m(t)$ визначають перший 23 і другий 24 граничні детектори по залежностях

$$s_i = \begin{cases} 1, \tilde{y}(t) \geq 0 \\ -1, \tilde{y}(t) < 0 \end{cases} \quad i$$

$$s_{i_m} = \begin{cases} 1, \tilde{y}_m(t) \geq 0 \\ -1, \tilde{y}_m(t) < 0 \end{cases} \quad (5)$$

20

Блок логіки 25 формує керуючий вплив по залежності

$$u_i = \begin{cases} 1, s_i \cdot s_{i_m} = 1 \\ 0, s_i \cdot s_{i_m} = -1 \end{cases} \quad (6)$$

25

Перший 12 і другий 13 ключі з пам'яттю реалізують наступні залежності

$$\tilde{y}_k = \begin{cases} \tilde{y}, u_i = 1 \\ \tilde{y}^{n-1}, u_i = 0 \end{cases} \quad i$$

$$\tilde{y}_{mk} = \begin{cases} \tilde{y}_m, u_i = 1 \\ \tilde{y}_m^{n-1}, u_i = 0 \end{cases}, \quad (7)$$

30

де \tilde{y}^{n-1} , \tilde{y}_m^{n-1} - попередні значення центрованих складових регульованих змінних сигналу об'єкта керування \tilde{y} і його моделі \tilde{y}_m до моменту переходу керуючого сигналу u_i блока логіки 25 зі значення одиниці в нуль. У ті моменти часу, коли фільтровані регульовані змінні об'єкта керування і його моделі змінюються синфазно й знаки їх однакові, необхідно обчислювати значення оцінок їх імовірнісних характеристик (тобто оцінки дисперсій $D_{\tilde{y}k}$, $D_{\tilde{y}mk}$, тому що вони містять інформацію про поточні значення коефіцієнтів передачі об'єкта керування і його моделі. У такі моменти часу блок логіки 25 включає ключі 12, 13 сигналом керування $u_i = 1$ і обчислювачі 14, 17 обчислюють поточні значення оцінок імовірнісних характеристик – дисперсій $D_{\tilde{y}k}$, $D_{\tilde{y}mk}$.

35

В інші моменти часу, коли фільтровані регульовані змінні об'єкта керування і його моделі змінюються несинфазно й знаки їх не однакові, інформація про поточні значення коефіцієнтів передачі об'єкта керування і його моделі спотворюється під впливом розбіжності параметрів об'єкта керування і його моделі, а також під впливом зовнішніх координатних збурень

східчастого характеру. У такі моменти часу блок логіки 25 відключає ключі 12, 13 сигналом керування $u_l = 0$ і оцінки імовірнісних характеристик фільтрованих регульованих змінних сигналу об'єкта керування і його моделі (оцінки дисперсій $D_{\tilde{y}_k}$, $D_{\tilde{y}_{mk}}$) запам'ятовуються на попередньому рівні фільтрами низької частоти 16 і 19. Це підвищує точність подальшого визначення коефіцієнта передачі моделі об'єкта керування k_m при змінах коефіцієнта передачі k_o об'єкта керування.

Далі, згідно із способом, який заявляється, на ковзному інтервалі часу проводиться обчислення поточних оцінок імовірнісних характеристик фільтрованих регульованих змінних сигналу, зокрема оцінок дисперсії. У структурній схемі системи, яка реалізує запропонований спосіб самоналагодження, цю функцію виконують перший 12 і другий 13 обчислювачі оцінок імовірнісних характеристик. Центровані сигнали $\tilde{y}(t)$, $\tilde{y}_m(t)$ регульованої змінної сигналу об'єкта керування і його моделі з виходів фільтрів 10 і 11, проходять через перший 12 і другий 13 керовані ключі з пам'яттю, на виході яких формуються сигнали $\tilde{y}_k(t)$ й $\tilde{y}_{mk}(t)$. Ці сигнали подаються на перший 12 і другий 13 обчислювачі імовірнісних характеристик, до складу яких входять перший 15 і другий 18 квадратори, перший 16 і другий 19 фільтри низької частоти з передатною функцією $W_f(s) = 1/(T_f s + 1)$. Відомо (див. [Куликов Е.И. Методы измерения случайных процес сов [Текст] / М.: Радио и связь, 1986. - 282 с, стр. 106], що на виході фільтрів формуються оцінки дисперсій $D_{\tilde{y}_k}$ й $D_{\tilde{y}_{mk}}$ сигналів $\tilde{y}_k(t)$ і $\tilde{y}_{mk}(t)$ на ковзному інтервалі часу $T_{oc} = T_{f1}/2$. Значення інтервалу оцінювання T_{oc} вибирається з діапазону $T_{oc} = (5...10)/f_c$, де f_c - частота зрізу системи регулювання.

Обчислення поточного значення різниці оцінок імовірнісних характеристик, як передбачає спосіб, який заявляється, у структурній схемі системи виконує алгебраїчний суматор 22, на входи якого подаються сигнали оцінок дисперсій, які масштабуються третім 20 і четвертим 21 блоками множення. На виході суматора 22 формується сигнал ΔD різниці оцінок дисперсій сигналів $\tilde{y}_k(t)$ і $\tilde{y}_{mk}(t)$ відповідно до виразу

$$\Delta D = D_{\tilde{y}_k} \cdot u_d - D_{\tilde{y}_{mk}} \cdot u_d, \quad (8)$$

де u_d - масштабуючий коефіцієнт - керуючий вплив регулятора 33 контуру масштабування оцінок імовірнісних характеристик.

В прототипі, базуючись на відомих залежностях (див. [Пугачёв В.С. и др. Основы автоматического управления / Под ред. В.С. Пугачёва [Текст] / М.: Гос. издательство физико-математической литературы, 1963. - 646 с, стр. 264], показано, що оцінки дисперсії $D_{\tilde{y}}$ регульованої змінної сигналу $y(t)$ та дисперсії $D_{\tilde{y}_m}$ сигналу $y_m(t)$ її моделі пропорційні відповідно квадрату коефіцієнта передачі об'єкта керування k_o^2 та квадрату коефіцієнта передачі моделі об'єкта керування k_m^2 .

На основі залежностей (7) в системі, яка реалізує запропонований спосіб самоналагодження, центрований сигнал \tilde{y}_k з виходу першого керованого ключа з пам'яттю 12 пропорційний центрованому сигналу у регульованої змінної сигналу об'єкта керування у з виходу фільтра 10, а центрований сигнал \tilde{y}_{mk} з виходу ключа 13 пропорційний центрованому сигналу регульованої змінної сигналу моделі об'єкта керування y_m з виходу фільтра 11. Отже, різниця ΔD (8) пропорційна $k_o^2 - k_m^2$ і тому, якщо спрямувати ΔD до нуля, то при цьому $k_o \approx k_m$.

Згідно із способом, який заявляється, проводиться зміна коефіцієнта передачі моделі об'єкта k_m в напрямку зменшення значення різниці оцінок ΔD аж до нуля. У структурній схемі системи, яка реалізує запропонований спосіб самоналагодження, цю функцію виконують регулятор 26 контуру самоналагодження коефіцієнта передачі k_m моделі об'єкта, наприклад з ПІ-або ПІД-алгоритмом, суматор 27 і задатчик 28, який визначає початковий коефіцієнт передачі моделі об'єкта k^n . Параметри регулятора 26 розраховуються за рекомендаціями, як і для регулятора 1.

Якщо на вхід регулятора 26 надходить не нульовий сигнал ΔD , то він змінює свій керуючий вплив і через суматор 27, другий блок множення 9 змінює також і коефіцієнт передачі k_m моделі об'єкта доти, поки різниця ΔD (8) на виході другого алгебраїчного суматора 22 не стане рівною нулю. При цьому фактично $k_m \approx k_0$.

5 У структурній схемі системи, яка реалізує запропонований спосіб самоналагодження, обчислення коефіцієнта передачі регулятора 1 основного контуру по змінному коефіцієнту передачі моделі об'єкта виконує блок ділення 29 згідно з залежністю (2), на перший вхід якого надходить константа D^Z з виходу задатчика 30, а на другий вхід - поточне значення коефіцієнта передачі k_m моделі об'єкта керування з виходу суматора 27.

10 У відповідності із способом, який заявляється, оцінку імовірнісної характеристики фільтрованої регульованої змінної сигналу об'єкта керування стабілізують на фіксованому значенні, для чого обчислюють поточне значення різниці між цією оцінкою й фіксованим значенням, перетворюють поточне значення різниці, наприклад інтегрують, і множать на перетворену величину оцінку імовірнісної характеристики фільтрованої регульованої змінної
15 сигналу об'єкта керування, зменшуючи за рахунок цього значення різниці аж до нуля. У структурній схемі системи, що реалізує запропонований спосіб самоналагодження, ці функції виконують третій задатчик 31, четвертий алгебраїчний суматор 32, регулятор 33 масштабування оцінки імовірнісної характеристики фільтрованої регульованої змінної сигналу об'єкта керування, наприклад, з I-алгоритмом, і третій блок множення 20. Спільно ці блоки становлять контур стабілізації оцінки імовірнісної характеристики (оцінки дисперсії $D_{\tilde{y}_{kg}}$)
20 фільтрованої регульованої змінної сигналу об'єкта керування з виходу третього блока множення 20 на фіксованому значенні D^Z , яке задається на виході третього задатчика 31. Поточне значення оцінки $D_{\tilde{y}_{kg}}$ подається на вхід четвертого суматора 32, на виході якого формується різниця $\Delta D_k = D^Z - D_{\tilde{y}_{kg}}$ між цими сигналами. Регулятор 33 перетворює (наприклад, інтегрує)
25 поточне значення різниці, формуючи керуючий вплив u_d

$$u_d = \frac{1}{T_i} \int_0^t \Delta D_k dt, \quad (9)$$

де T_i - параметр налаштування регулятора 33, який розраховується за рекомендаціями, як і для регулятора 1.

30 На величину u_d у третьому блоці множення 20 множиться сигнал оцінки імовірнісної характеристики фільтрованої регульованої змінної сигналу об'єкта керування $D_{\tilde{y}_k}$, що надходить із виходу першого фільтра низької частоти 16, тобто

$$D_{\tilde{y}_{kg}} = D_{\tilde{y}_k} \cdot u_d. \quad (10)$$

35 Щоб забезпечити симетрію оцінок імовірнісних характеристик фільтрованої регульованої змінної сигналу об'єкта керування і його моделі й не спотворити значення різниці ΔD , відповідно до способу, який заявляється, одночасно на перетворену величину u_d з виходу регулятора 33 у четвертому блоці множення 21 множать і оцінку імовірнісної характеристики фільтрованої регульованої змінної сигналу $D_{\tilde{y}_{km}}$ моделі об'єкта керування.

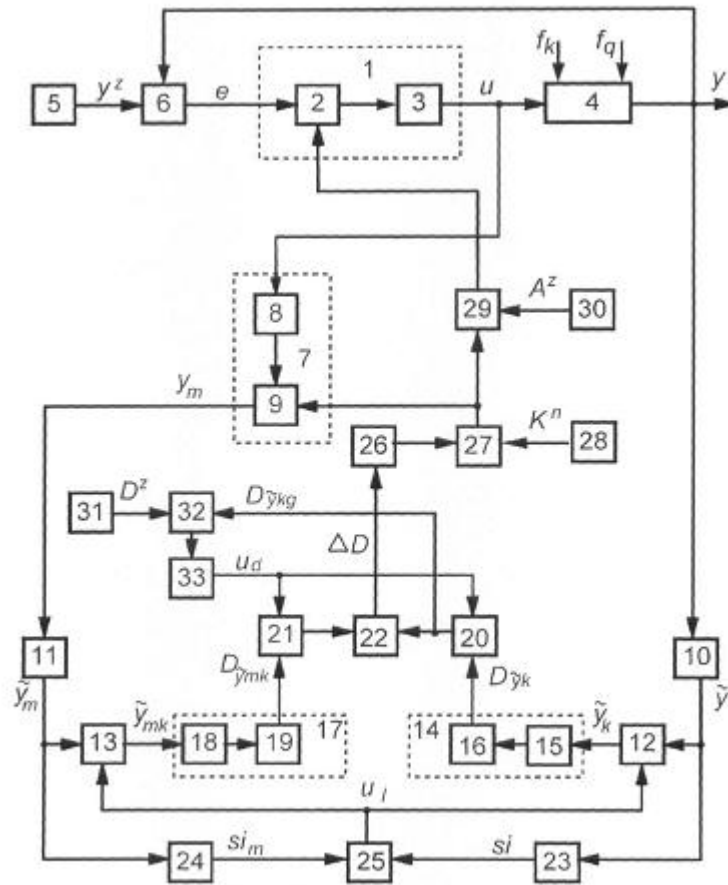
40 Стабілізація значень оцінок імовірнісних характеристик регулятором 33 поліпшує роботу контуру самоналагодження коефіцієнта передачі k_m моделі об'єкта при змінах коефіцієнта передачі k_0 об'єкта керування. Зменшення коливань абсолютних значень оцінок дисперсій $D_{\tilde{y}_k}$, $D_{\tilde{y}_{mk}}$ дозволяє регулятору 26 більш точно встановлювати коефіцієнт передачі k_m моделі, відслідковуючи зміни коефіцієнта передачі k_0 об'єкта керування. Отже, підвищується точність
45 визначення коефіцієнта передачі моделі об'єкта керування.

Як показали результати моделювання на ЕОМ спосіб, який заявляється, вирішує поставлену задачу - дозволяє підвищити точність визначення коефіцієнта передачі моделі об'єкта керування при змінах коефіцієнта передачі об'єкта керування й, як наслідок, підвищити точність підтримки регульованої змінної сигналу об'єкта керування на заданому значенні.

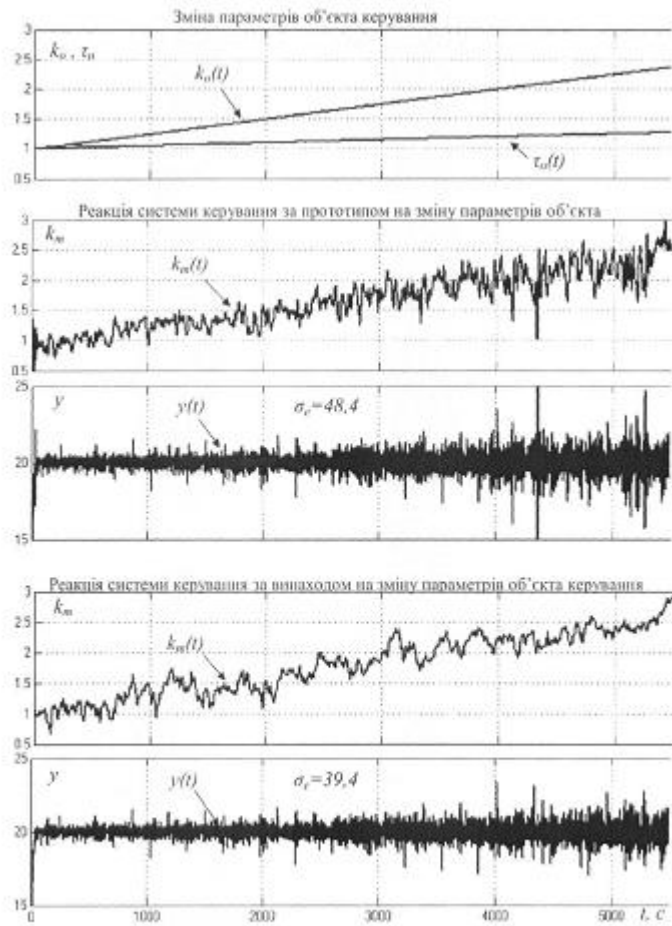
Як впливає з Фіг. 2, при впливі на об'єкт керування зовнішніх збурень випадкового характеру і лінійних змінах коефіцієнта передачі $k_o(t)$ і часу запізнення $\tau_o(t)$ в системі керування за прототипом точність самоналагодження коефіцієнта передачі k_m моделі об'єкта погіршується. Як наслідок, поступово збільшуються відхилення регульованої змінної сигналу $y(t)$ від заданого значення y^z . В системі керування за винаходом усунутий вплив фазових зсувів фільтрованих регульованих змінних сигналу об'єкта керування і його моделі, які спотворюють значення оцінок імовірносних характеристик. Стабілізація цих оцінок підвищує точність визначення поточних значень коефіцієнта передачі k_m моделі об'єкта. При цьому середньоквадратичне відхилення похибки регулювання основного контуру поліпшується від значення $\sigma_e = 48,2$ до значення $\sigma_e = 39,4$.

ФОРМУЛА ВИНАХОДУ

Спосіб самоналагодження коефіцієнта передачі регулятора, що включає стабілізацію на заданому значенні регульованих змінних сигналу об'єкта керування, коефіцієнт передачі якого змінюється у часі, за рахунок зміни керуючої дії регулятора, фільтрацію регульованих змінних сигналу об'єкта керування і його моделі від низькочастотних складових, викликаних змінами збурюючих впливів на об'єкт керування, обчислення на ковзному інтервалі часу поточних оцінок імовірносних характеристик фільтрованих регульованих змінних сигналу об'єкта керування і його моделі, обчислення поточного значення різниці оцінок імовірносних характеристик, зміну коефіцієнта передачі моделі об'єкта в напрямку зменшення значення різниці оцінок аж до нуля, обчислення коефіцієнта передачі регулятора по змінному коефіцієнту передачі моделі об'єкта, який **відрізняється** тим, що додатково при фільтрації регульованих змінних сигналу об'єкта керування і його моделі від низькочастотних складових, визначають знаки фільтрованих регульованих змінних сигналу i , у випадку збігу цих знаків, продовжують обчислення на ковзному інтервалі часу поточних оцінок імовірносних характеристик фільтрованих регульованих змінних сигналу, поточного значення різниці оцінок імовірносних характеристик і коефіцієнта передачі регулятора по змінному коефіцієнту передачі моделі об'єкта, а у випадку розбіжності знаків фільтрованих регульованих змінних сигналу, оцінки імовірносних характеристик та коефіцієнти передачі зберігають на попередньому рівні, при цьому оцінку імовірносної характеристики фільтрованих регульованих змінних сигналу об'єкта керування стабілізують на заданому фіксованому значенні, для чого обчислюють поточне значення різниці між цією оцінкою й заданим фіксованим значенням, перетворюють поточне значення різниці - інтегрують, і множать на перетворену величину оцінки імовірносної характеристики фільтрованої регульованої змінної сигналу об'єкта керування, зменшуючи за рахунок цього значення різниці аж до нуля, одночасно на цю перетворену величину множать і оцінку імовірносної характеристики фільтрованої регульованої змінної сигналу моделі об'єкта керування.



Фир. 1



Фиг. 2

Комп'ютерна верстка А. Крижанівський

Міністерство економічного розвитку і торгівлі України, вул. М. Грушевського, 12/2, м. Київ, 01008, Україна

ДП "Український інститут інтелектуальної власності", вул. Глазунова, 1, м. Київ – 42, 01601