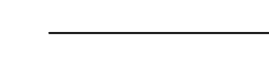
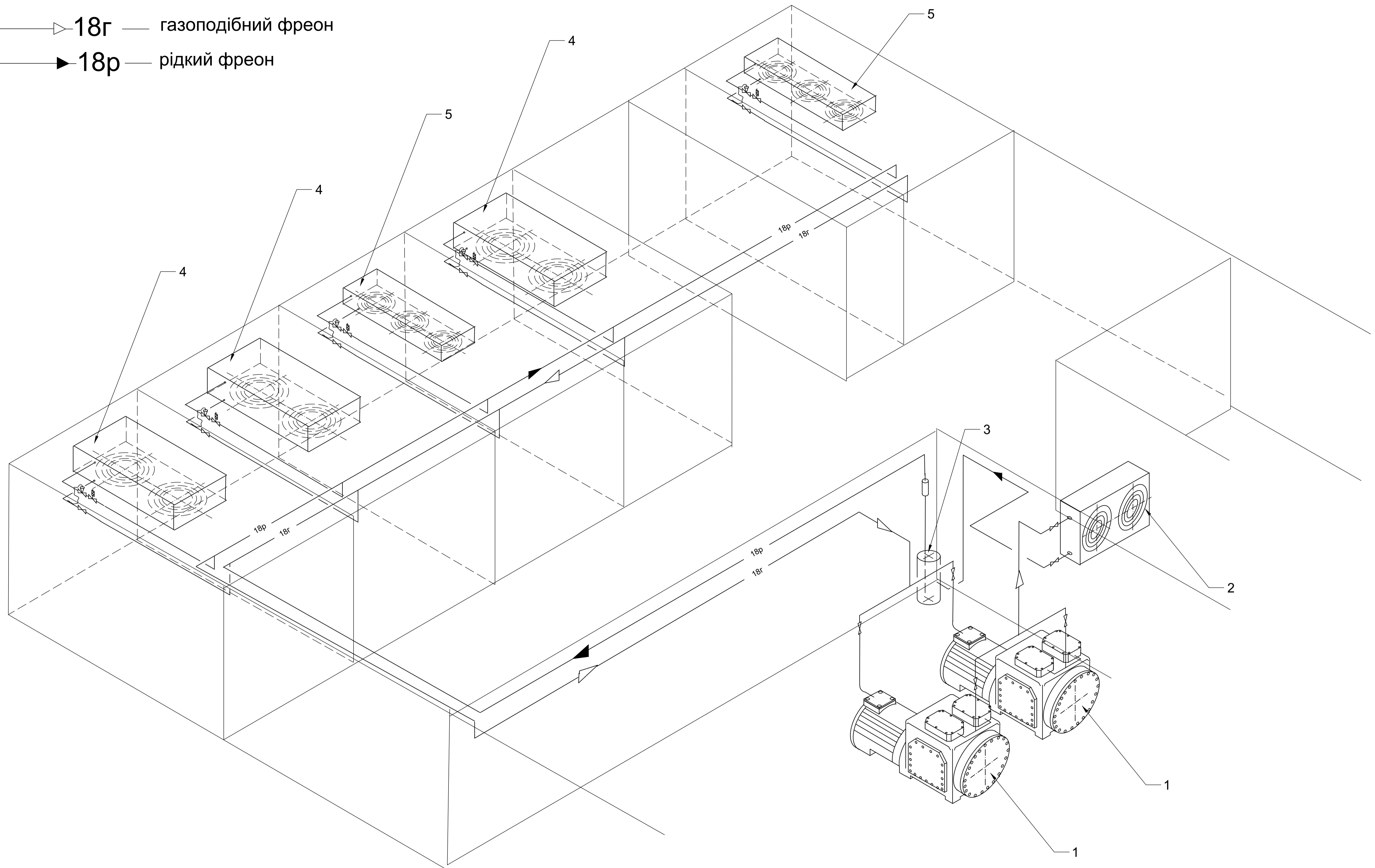
 **18г** — газоподібний фреон
 **18р** — рідкий фреон



				MX54.014.001 ДП С7		
Літ	Маса	Масштаб				
Ізм. Лист	№ докум.	Підпис	Дата	Розводка трубопроводів		
Розроб.	Лутаенко					
Перевір.	Петушенко					
Аркуш 1	Аркушів 2					
ВСП ОТФК ОНТУ						