



**ВСЕУКРАЇНСЬКА НАУКОВО-ТЕХНІЧНА КОНФЕРЕНЦІЯ
МОЛОДИХ ВЧЕНИХ, АСПІРАНТІВ ТА СТУДЕНТІВ**

**«СТАН, ДОСЯГНЕННЯ І ПЕРСПЕКТИВИ ХОЛОДИЛЬНОЇ ТЕХНІКИ І
ТЕХНОЛОГІЙ»**

24 квітня 2017 року

Збірка тез доповідей



Одеса – 2017

Науковий комітет:

Єгоров Б. В. – ректор ОНАХТ, д.т.н., проф.
Поварова Н. М. – проректор із НР, к.т.н., доц.
Косой Б. В. – директор ІХКЕ, д.т.н., проф. кафедри ТВЕ.
Хмельнюк М. Г. – завідувач кафедри ХУКП, д.т.н., проф.
Мілованов В. І. – завідувач кафедри КП, д.т.н., проф.
Тіглов О.С. – завідувач кафедри ТТТЕ, д.т.н., проф.
Симоненко Ю. М. – завідувач кафедри КТ, д.т.н., проф.
Радченко М. І. – НУК імені адмірала Макарова, д.т.н., проф.
Морозюк Л.І. – д.т.н., проф. кафедри КТ.
Лагутін А. Ю. – д.т.н., проф. кафедри ХУКП.

Організаційний комітет:

Буданов В. О. – декан факультету НТТ.
Морозюк Л.І. – д.т.н., проф. кафедри КТ.
Грудка Б.Г. – асп. кафедри КТ.
Трандафілов В.В. – асп. кафедри ХУКП.

Тематичні напрями:

- холодильні машини і установки, теплові помпи
- теплообмінні апарати і процеси тепломасообміну
- робочі речовини холодильних машин
- системи кондиціювання повітря
- компресори та пневмоагрегати
- енергетичні та екологічні проблеми холодильної техніки
- холодильна технологія
- криогенна техніка
- інформаційні технології в холодильній техніці

Робочі мови конференції – українська, російська, англійська.

Місце проведення – ауд. 213, вул. Дворянська, 1/3, Одеса, 65082

Всі тези доповідей надруковані згідно наданих макетів

связи с этим относят к четвертой группе термодинамических процессов (процессы внешне и внутренне необратимы).

В работе выполнен термодинамический анализ РТО паровой компрессорной холодильной машины. Исследовалось влияние внешней необратимости, связанной с недорекуперацией на теплом конце РТО. Рассчитан цикл на R-507 без РТО и осуществлен подбор холодильного оборудования. Выполнен сравнительный анализ влияния необратимости в РТО для группы рабочих веществ: R-507, R-290, R-600, R-123. Определены потребительские характеристики машины для указанных рабочих веществ.

Научный руководитель: Морозюк Л. И., д.т.н., проф. кафедры криогенной техники ОНАПТ

ДОСЛІДЖЕННЯ РОБОТИ ГВИНТОВОГО КОМПРЕСОРА ДЛЯ РЕФКОНТЕЙНЕРА

Кайдаш О.А., магістрант ІХКЕ ОНАХТ, м. Одеса

Згідно вимог Морського Регістру до суднових систем пред'являють підвищені вимоги по надійності та довговічності експлуатації технічного обладнання і зокрема для холодильного устаткування. Відомо, що гвинтові компресори займають провідне місце в порівнянні з іншими типами компресорів, тому їх почали використовувати і для рефрижераторних контейнерів, що мають менше теплове навантаження в порівнянні з іншими об'єктами, де використовується холод.

При роботі гвинтового компресора характерні три варіанти (процеси), які показані на рис.1.

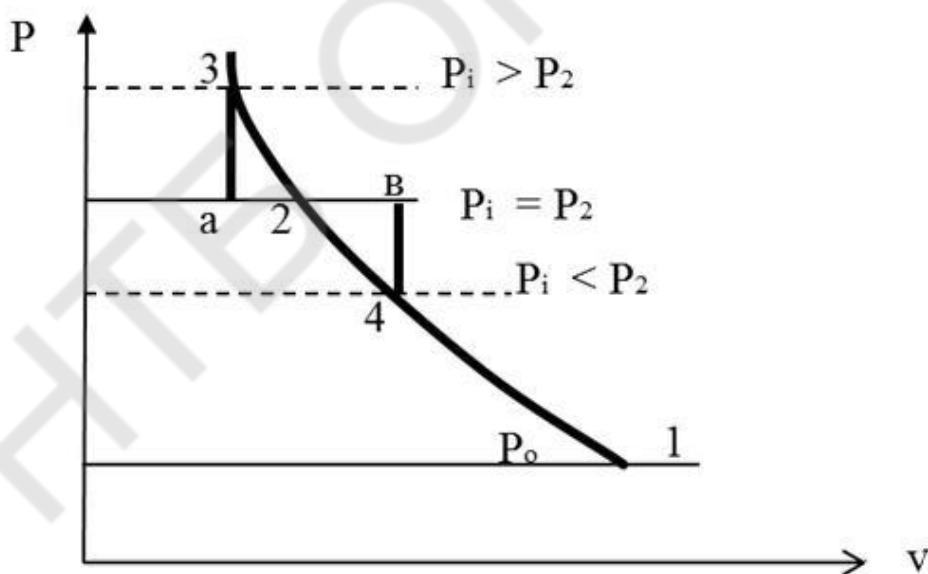


Рис.1. Процеси в гвинтовому компресорі

1. Процес 1-2 Тиск стиснення P_i дорівнює тиску в нагнітальному трубопроводі (патрубці) P_2
2. Процес 1-3 Тиск стиснення P_i більше тиску P_2 (витрати роботи поверхня 2a3);
3. Процес 1-3. Тиск стиснення P_i менше тиску P_2 (робота дотиснення газу поверхня 4в2)

Тиск P_2 формується в залежності від температури зовнішнього середовища, оскільки на рефконтейнерах використовують повітряні конденсатори. Найбільш сприятливим являється процес 1-2, де немає втрат роботи. Цього можна досягнути, використовуючи ЕКО - порт (рис.2).

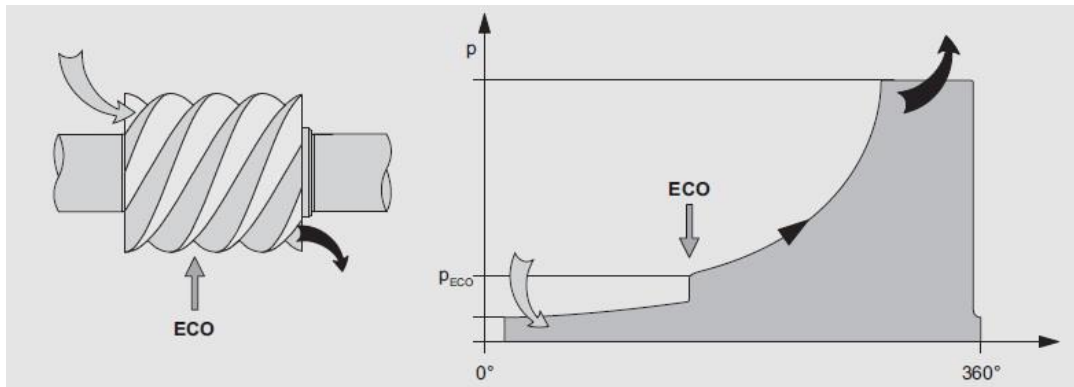


Рис.2. ЕКО - порт в гвинтовому компресорі.

Тиск парів, що нагнітаються, зростає уздовж гвинтової пари у напрямку від порту всмоктування до фланця нагнітання. У корпусі гвинтового компресора на бічній поверхні є спеціальний порт всмоктування. Схема установки з гвинтовим компресором показана на рис.3.

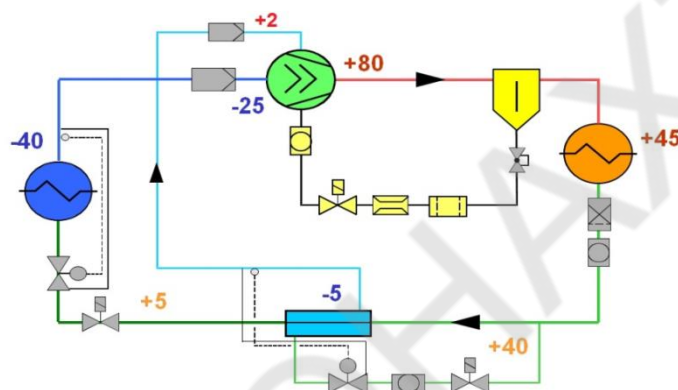


Рис.3 Схема холодильної установки з гвинтовим компресором та економайзером ЕКО

Застосування схеми з економайзером дозволяє не тільки збільшити продуктивність гвинтового компресора і всієї установки, але і поліпшити газодинамічні процеси стиснення в самому компресорі.

Науковий керівник: Подмазко О.С., к.т.н., доц. кафедри холодильних установок і кондиціонування повітря ОНАХТ

АНАЛІЗ ХАРАКТЕРИСТИК ОХОЛОДЖУВАННЯ ПРИМІЩЕННЯ ТА ХОЛОДИЛЬНОЇ МАШИНИ ЗА ЗМІНОЮ ТЕМПЕРАТУРИ ЗОВНІШНЬОГО ПОВІТРЯ.

Вовненко В.С., магістрант ІХКЕ ОНАХТ, м. Одеса

Охолоджувані приміщення можна класифікувати за двома ознаками. Першу класифікаційну ознаку засновано на технологічних областях застосування штучного холоду. Другою класифікаційною ознакою охолоджуваного приміщення є поєднання температурного і вологісного станів повітря. У роботі йдеться про приміщення з високою температурою та низькою вологістю.

З досліджуються умови роботи холодильної машини з повітряним конденсатором, яка забезпечує режим роботи камер зберігання малого комерційного підприємства. Особливості роботи комплексу: температура зберігання порівнянна з середньою температурою року, що означає швидку зміну напрямку тепла (теплоприпливів та тепловтрат) крізь зовнішню огорожу

Автори наукових робіт:

А

Анушкевич П.И., **3**
Альсаид Х., **105**
Артемчук А.В., **80**
Артюх В.Н., **105**

Б

Бабамирадов М., **36**
Бабой Є.О., **49**
Басов А.М., **53**
Бережняк Є.О., **50**
Бондаренко Б.А., **90**
Брилько В.А., **90**
Бучинський О.Г., **66, 68**
Бушманов В.М., **68**

В

Васильев Л.Л., **63**
Вовненко В.С., **23**
Войчук П.С., **95**
Вольчев А.В., **10**

Г

Гарасим Д.І., **47**
Гармаш Р.В., **50**
Гладков С.В., **70**
Григор'єв М.В., **9**
Гриньків В.М., **58**
Грицюта Е.С., **33**
Грич А.В., **44**
Грудка Б.Г., **24**

Д

Дзевенко М.В., **52**
Діц І.Р., **94**
Дьяченко И.А., **38**

Е

Ерема В.Ю., **27**

Ж

Жардецька Т.В., **53**
Жежеренко И.В., **7**
Жихарева Н.О., **57**
Журавлев А.С., **63**
Журавльов О.С., **28**

З

Зайцев М.О., **97**

И

Іванов А.П., **15**
Іванов М.Ю., **75**
Іванов В.Ю., **82**

К

Кайдаш О.А., **22**
Клебан О.Л., **40**
Клименко В.П., **13**
Козаченко И.С., **67**
Козюренко О.Ю., **76**
Кокул С.В., **52**
Корнован Д.О., **5**
Костенко П.М., **78**
Костюк О.В., **54**
Кравченко В.В., **6**
Кушко М.С., **52**

**МІЖНАРОДНА НАУКОВО-ТЕХНІЧНА КОНФЕРЕНЦІЯ
МОЛОДИХ ВЧЕНИХ, АСПІРАНТІВ ТА СТУДЕНТІВ**

**«СТАН, ДОСЯГНЕННЯ І ПЕРСПЕКТИВИ ХОЛОДИЛЬНОЇ ТЕХНІКИ І
ТЕХНОЛОГІЇ»**

24 квітня 2017 року

Збірка тез доповідей

Підписано до друку **24.04.2016**. Формат 60x84 1/16.
Умовн. друк. арк. **6.875**. Наклад **10** прим.
65082, Одеса, вул. Дворянська,1/3