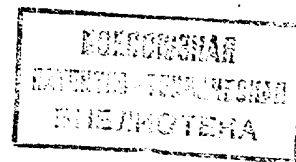




ГОСУДАРСТВЕННЫЙ КОМИТЕТ  
ПО ИЗОБРЕТЕНИЯМ И ОТКРЫТИЯМ  
ПРИ ГКНТ СССР



# ОПИСАНИЕ ИЗОБРЕТЕНИЯ

## К АВТОРСКОМУ СВИДЕТЕЛЬСТВУ

1

2

(21) 4677098/13

(22) 11.04.89

(46) 15.12.91. Бюл. № 46

(71) Одесский технологический институт пищевой промышленности им. М. В. Ломоносова

(72) А. К. Гладушняк и А. Н. Всеволодов

(53) 631.362.6(088.8)

(56) Авторское свидетельство СССР № 1049032, кл. А 23 N 12/02, 1982.

(54) МАШИНА ДЛЯ МОЙКИ РАСТИТЕЛЬНОГО СЫРЬЯ

(57) Изобретение относится к отраслям пищевой промышленности, перерабатываю-

щим растительное сырье, преимущественно в консервном производстве при осуществлении процесса мойки растительного сырья с непрочной поверхностью – томатов, абрикосов, слив, груш яблок и т. д. Цель изобретения – расширение ассортимента обрабатываемого сырья и повышение качества мойки. Машина содержит моечную ванну 1, расположенные в ней перфорированный подающий лоток 8, устройство 2 для транспортировки сырья, отстойники 11 с фильтрами 14 для удержания легких примесей. Под лотком 8 размещен направляющий раструб 9 со смонтированным внутри него гребным винтом 10. 5 ил.

Изобретение относится к отраслям пищевой промышленности, перерабатывающим растительное сырье, преимущественно в консервном производстве при мойке растительного сырья с непрочной поверхностью, например томатов, абрикосов, слив, яблок и т. д.

Целью изобретения является расширение ассортимента обрабатываемого сырья и повышение качества мойки.

На фиг. 1 изображен общий вид машины для мойки растительного сырья; на фиг. 2 – то же, вид сверху, с фильтрами-отстойниками; на фиг. 3 – разрез по А-А на фиг. 2; на фиг. 4 – разрез по Б-Б на фиг. 3; на фиг. 5 – разрез по В-В на фиг. 3.

Машина для мойки растительного сырья состоит из моечной ванны 1, устройства 2 для транспортировки сырья, выполненного в виде роликового транспортера, шприцевого устройства 3 с насадками 4 для чистового ополаскивания, вода в которые подается через запорный магнитный вентиль 5, блоки-

рованный с приводами моечной машины 6, 7. В моечной ванне 1 наклонно установлен перфорированный подающий лоток 8, под которым установлен направляющий раструб 9 со смонтированным внутри него гребным винтом 10, а по обеим сторонам моечной машины симметрично расположены фильтры-отстойники 11 с отверстием 12 для входа и отверстием 13 для выхода моечной жидкости, причем отверстие 12 расположено выше отверстия 13.

Отстойники 11 оснащены фильтрами 14 для улавливания легких примесей и вертикально установленными перегородками 15, 16, 17, консольно укрепленными поочередно к верхней или нижней части отстойника 11 с образованием зон I-IV и зазоров для прохода моечной жидкости. Для сбора загрязнений предусмотрен карман 18. Удаление загрязнений из отстойника производится через клапаны 19.

Гребной винт 10 имеет индивидуальный привод (не показан).

(19) SU (11) 1697706 A1

Машина работает следующим образом.

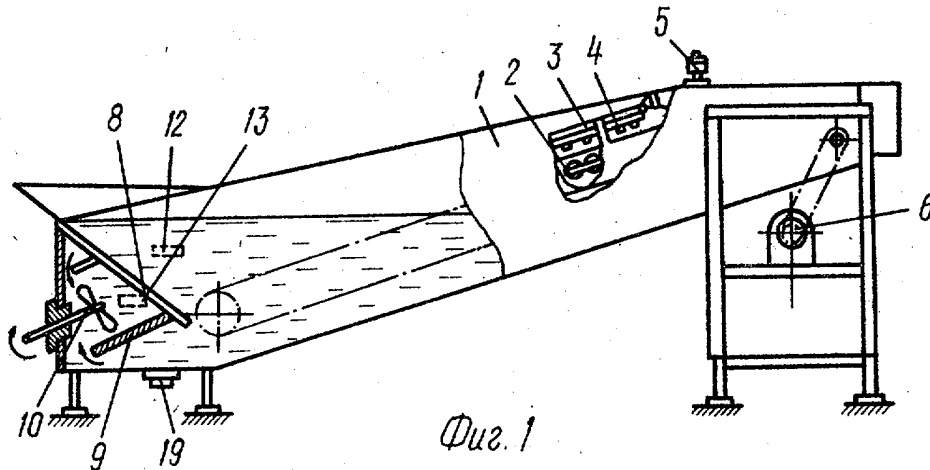
Сырье подается в моечную ванну 1 на перфорированный подающий лоток 8, под которым расположен гребной винт 10 с направляющим раструбом 9. Восходящие турбулизированные потоки воды приводят в движение сырье в моечной ванне 1, интенсифицируя отмочку и отделение загрязнений. С подающего лотка 8 сырье попадает на транспортирующее устройство 2, выполненное в виде роликов транспортера, где продолжается процесс разрушения и отделения загрязнений от сырья за счет трения плодов при их повороте вращающимися роликами транспортера. При выходе из моечной ванны 1 сырье ополаскивается струями чистой проточной воды из насадков 4 шприцевого устройства 3.

Вода в шприцевое устройство подается через запорный магнитный вентиль 5, сблокированный с приводом машины. Вода из моечной ванны через соосные отверстия 12 в боковых стенках отстойника и ванны поступает в отстойники 11, попадая в зону 1, где она фильтруется через фильтр 14, а загрязнения попадают в карман 18, откуда периодически удаляются через клапаны 19, затем вода попадает в зону II, причем зона I и IV по ширине примерно в 2, 3 раза уже

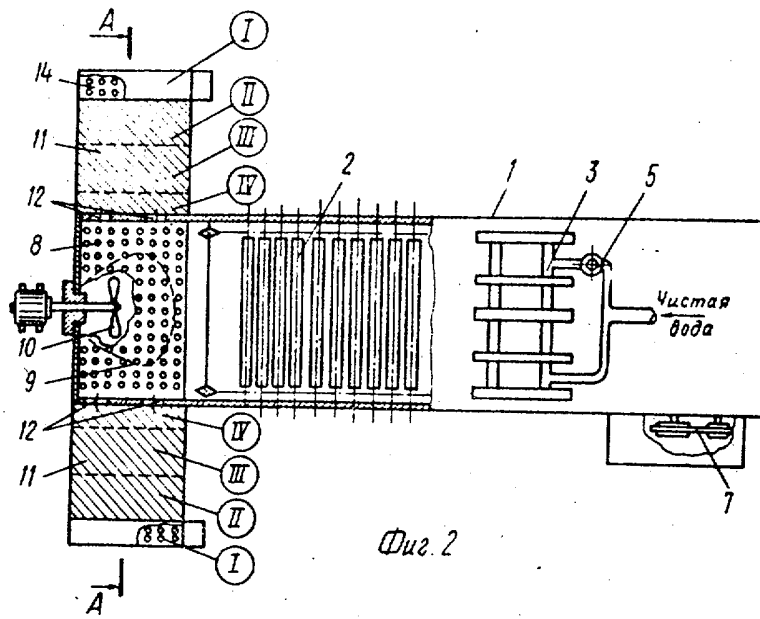
зоны II и III. Загрязнения оседают на днище отстойников II и периодически удаляются через клапана 19. Отфильтрованная и отстоянная вода через соосные отверстия 13 в боковых стенках отстойника и ванны засасывается гребным винтом 10 и вновь отправляется в зону отмочки моечной ванны 1.

#### Формула изобретения

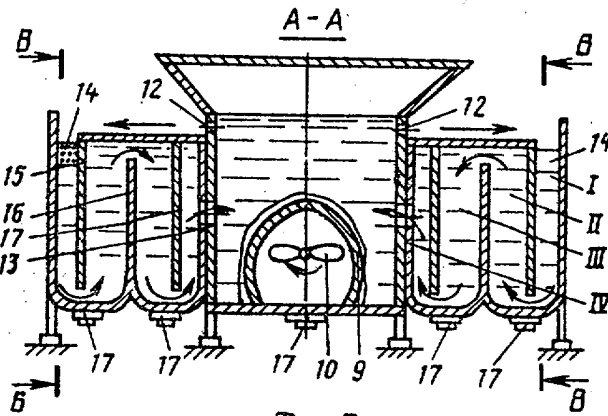
Машина для мойки растительного сырья, содержащая подающий лоток, моечную ванну с размещенным в ней устройством для транспортировки сырья и расположенные симметрично по обеим сторонам моечной ванны отстойники с отверстиями для входа и выхода моечной жидкости, отличающаяся тем, что, с целью расширения ассортимента обрабатываемого сырья и повышения качества мойки, моечная ванна снабжена установленным под подающим лотком направляющим раструбом со смонтированным внутри него гребным винтом, при этом подающий лоток выполнен перфорированным, отстойники оснащены фильтрами для улавливания легких примесей, а отверстие для входа моечной жидкости расположено выше отверстия ее выхода.



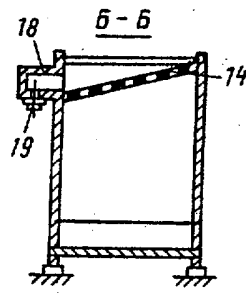
Фиг. 1



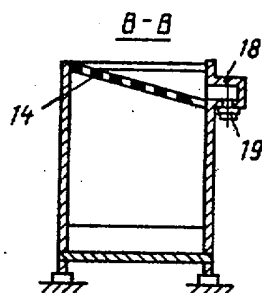
Фиг. 2



Фиг. 3



Фиг. 4



Фиг. 5

Редактор В. Трубоченко

Составитель С. Куликов  
Техред М. Моргентал

Корректор Л. Бескид

Заказ 4339

Тираж

Подписное

ВНИИПИ Государственного комитета по изобретениям и открытиям при ГКНТ СССР  
113035, Москва, Ж-35, Раушская наб., 4/5

Производственно-издательский комбинат "Патент", г. Ужгород, ул. Гагарина, 101