

Союз Советских  
Социалистических  
Республик



Государственный комитет  
Совета Министров СССР  
по делам изобретений  
и открытий

# О П И С А Н И Е ИЗОБРЕТЕНИЯ

К АВТОРСКОМУ СВИДЕТЕЛЬСТВУ

(61) Зависимое от авт. свидетельства 213626

(22) Заявлено 26.03.73 (21) 1897856/28-13

с присоединением заявки № —

(32) Приоритет —

Опубликовано 30.12.74, Бюллетень № 48

Дата опубликования описания 29.05.75

(11) 454886

(51) М.Кл. А 22 с 7/00

(53) УДК 637.525 (088.8)

(72) Автор  
изобретения

А. К. Гладушняк

(71) Заявитель

Одесский технологический институт пищевой промышленности  
им. М. В. Ломоносова

## (54) УСТРОЙСТВО ДЛЯ ИЗГОТОВЛЕНИЯ И УКЛАДКИ КОТЛЕТ НА ЛОТКИ

1

Изобретение относится к мясной промышленности и может быть использовано при производстве мясных полуфабрикатов.

Известное устройство для изготовления и укладки котлет на лотки по авт. св. 213626 включает насос для подачи фарша, формующий механизм, представляющий собой несколько поршневых дозаторов с отсекающими приспособлениями для паннировки котлет, подводяще-отводящий транспортер для лотков и механизм для укладки котлет на ребро с наклоном относительно днища лотка, который расположен между транспортером и формующим механизмом.

Цель изобретения — повышение производительности устройства.

Это достигается тем, что механизм для укладки котлет на ребро с наклоном относительно днища лотка выполнен в виде снабженного неподвижными кулачками транспортера, к звеньям которого шарнирно прикреплены при помощи кронштейнов с пружинами площадки для переноса котлет, при этом каждая из площадок имеет в нижней части выступ с роликом, взаимодействующим с кулачками.

На чертеже схематически изображено предлагаемое устройство.

2

Устройство для изготовления и укладки котлет на лотки содержит бункер 1 с насосом 2 для фарша, блок цилиндров 3 формующего узла с поршнями 4, горизонтальный нож-отсекатель 5, перекрывающий снизу полости цилиндров, вертикальный нож-отсекатель 6 для отсекания дозы фарша, поступающей в полости цилиндров, с тягами и рычагами 7, транспортер 8 укладчика, к звеньям цепи которого крепятся шарнирно площадки 9 переноса котлет, кронштейны 10 с пружинами 11. Устройство включает в себя также бункеры-ситы 12 и 13 для паннировочной муки с протираками 14, кулачковый вал 15 с кулачками 16 и 17 и т. д., приводящими поочередно в движение поршни, горизонтальный и вертикальный ножи-отсекатели, ленточный транспортер 18 с упорами 19 для подачи лотков 20, привод 21 для привода всех узлов формующего устройства с укладчиком и привод 22 для привода ленточного транспортера, магазин лотков 23.

Устройство работает следующим образом.

Фарш из бункера 1 насосом 2 подается в коллектор 24, из которого по трубам 25 фарш поступает в полости цилиндров 3 формующего устройства. После наполнения цилинд-

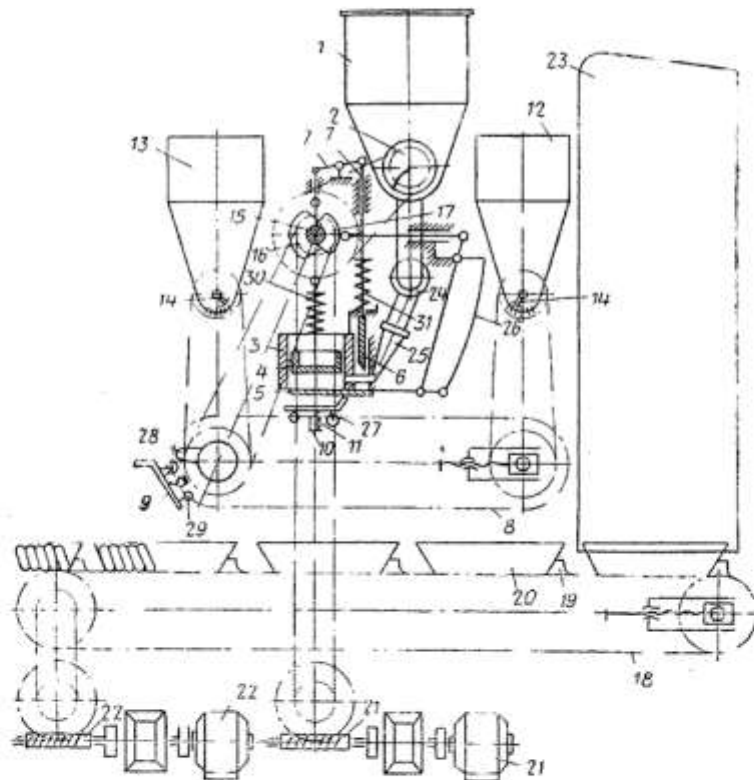
ров фаршем вертикальный нож-отсекатель 6 перекрывает доступ фарша в цилиндры. Нож приводится в движение кулачком, жестко укрепленным на валу 15. Затем другим кулачком, сидящим на том же валу, освобождается от напряженного состояния плоская пружина 26 и приводит в движение горизонтальный нож-отсекатель 5, который отходит от полостей цилиндров и дает возможность свободному выходу котлет из цилиндров, выталкиваемым поршнем 4. Обратным ходом ножа 5 котлета отсекается от блока цилиндров и подается на площадку 9. Котлеты на площадке, двигаясь вместе с транспортером 8, подвергаются панировке мукой, высеваемой из бункера-сита 13. Площадка 9 движется вместе с транспортером 8 и одновременно при соприкосновении выступа 27 с кулачком 28 вокруг своей оси 29.

Котлеты подвергаются воздействию центробежной силы и сбрасываются в лотки, а площадка пружинами 11 возвращается в исходное положение.

При отсекании котлет от блока цилиндров поршни 4 пружинной 30 возвращаются в исходное состояние, а нож 6 пружинной 31 поднимается в верхнее положение, открывая доступ фаршу в полости цилиндров. Далее цикл повторяется.

#### Предмет изобретения.

Устройство для изготовления и укладки котлет на лотки по авт. св. 213626, отличающееся тем, что, с целью увеличения производительности, механизм для укладки котлет на ребро с наклоном относительно дна лотка выполнен в виде снабженного неподвижными кулачками транспортера, к звеньям которого шарнирно прикреплены при помощи кронштейнов с пружинами площадки для переноса котлет, при этом каждая из последних имеет в нижней части выступ с роликом, взаимодействующим с кулачками.



Составитель В. Киселев

Редактор И. Грузова Техред А. Камышишкова Корректор И. Позняковская  
Заявл. № 647 Изд. № 2022 Тираж 456 Подписное

ЦНИИПИ Государственного комитета Совета Министров СССР  
по делам изобретений и открытий  
Москва, Ж-35, Раушская наб., д. 4/5

Обл. тип. Костромского управления издательств, полиграфии и книжной торговли