

Союз Советских
Социалистических
Республик



Комитет по делам
изобретений и открытий
при Совете Министров
СССР

О П И С А Н И Е 362959 ИЗОБРЕТЕНИЯ

К АВТОРСКОМУ СВИДЕТЕЛЬСТВУ

Зависимое от авт. свидетельства № —

Заявлено 14.IX.1970 (№ 1474517/25-28)

с присоединением заявки № —

Приоритет —

Опубликовано 20.XII.1972. Бюллетень № 3
за 1973.

Дата опубликования описания 5.IV.1973

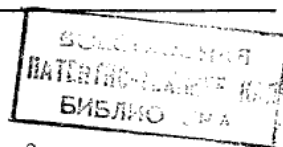
М. Кл. F 16h 9/16

УДК 621.852(088.8)

Авторы изобретения В. Ф. Мальцев, П. А. Ковалев, А. Г. Аванесьянц и А. Н. Колосов

Заявитель Одесский технологический институт им. М. В. Ломоносова

АВТОМАТИЧЕСКИЙ КЛИНОРЕМЕННЫЙ ВАРИАТОР СКОРОСТИ



1

Изобретение относится к области машиностроения и может быть использовано в приводах машин, где требуется постоянство угловой скорости ведомого вала при уменьшении скорости приводного двигателя.

Известен автоматический клиноременный вариатор скорости, содержащий вал, неподвижный и подвижный подпружиненный конусные диски и устройство с центробежными грузами для автоматического регулирования скорости ведомого вала.

Предложенный вариатор отличается тем, что центробежные грузы снабжены зубчатыми шестернями, установленными на осях, расположенных в ступице неподвижного конусного диска. Ступица подвижного конусного диска снабжена зубчатыми рейками, взаимодействующими с шестернями, а внутри этой ступицы расположен гидроцилиндр с поршнем, снабженным отверстиями и жестко установленным на валу.

Такое выполнение вариатора позволяет упростить его конструкцию, а также повысить устойчивость и плавность его работы.

На чертеже изображен предложенный вариатор скорости.

Автоматический клиноременный вариатор скорости содержит ведущий 1 и ведомый 2 валы, неподвижные 3 и подвижные подпружиненные 4 конусные диски, устройство с центро-

2

бежными грузами 5, снабженными зубчатыми шестернями 6, которые установлены на осях 7, расположенных в ступице одного неподвижного конусного диска 3.

5 Ступица подвижного диска 4 снабжена зубчатыми рейками 8, взаимодействующими с шестернями 6, а внутри этой ступицы расположен гидроцилиндр с поршнем 9, снабженным отверстиями и жестко установленным на валу 2.

15 Описываемый вариатор скорости работает следующим образом. При номинальной угловой скорости ведущего вала 1 грузы 5 находятся в горизонтальном положении, при этом обхватываемый диаметр ремня 10 ведомого вала 2 минимальный. С увеличением угловой скорости ведущего вала увеличивается скорость ведомого вала. Грузы 5 под действием центробежных сил инерции поворачиваются относительно своих осей и заставляют перемещаться подвижный диск 4, тем самым увеличивая диаметр, обхватываемый клиновым ремнем 10, и уменьшая угловую скорость ведомого вала 2.

25 При осевом перемещении диска 4 гидравлическая жидкость под давлением через отверстие поршня 9 перемещается в другую полость, являясь дополнительным сопротивлением перемещению подвижного диска 4, что обеспечивает плавность работы описываемого

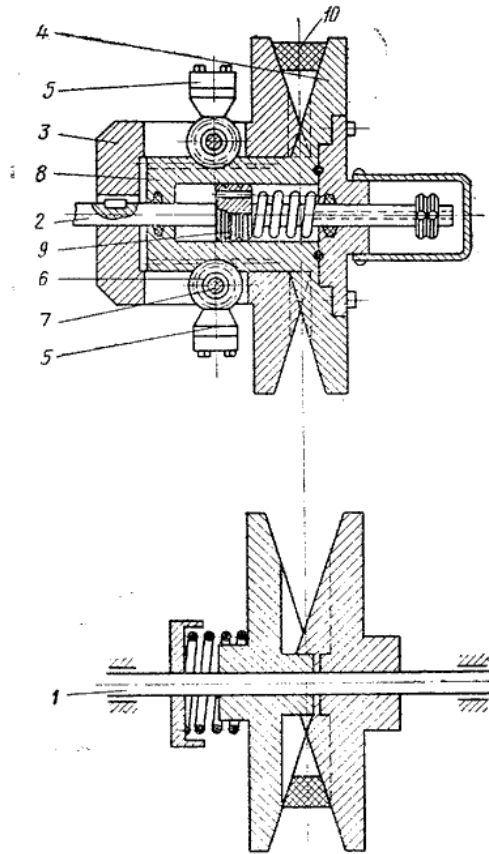
30

вариатора. С уменьшением угловой скорости ведущего вала 1 грузы 5 опускаются в первоначальное положение. Расстояние между дисками увеличивается, диаметр, обхватываемый ремнем 10, уменьшается, и угловая скорость водомого вала 2 возрастает.

Предмет изобретения

Автоматический клиноременный вариатор скорости, содержащий вал, неподвижный и подвижный подпружиненный конусные диски и устройство с центробежными грузами для

автоматического регулирования скорости ведомого вала, отличающийся тем, что, с целью упрощения конструкции, повышения устойчивости и плавности его работы, центробежные грузы снабжены зубчатыми шестернями, установленными на осях, расположенных в ступице неподвижного конусного диска, ступица подвижного конусного диска снабжена зубчатыми рейками, взаимодействующими с шестернями, а внутри этой ступицы расположен гидроцилиндр с поршнем, снабженным отверстиями и жестко установленным на валу.



Составитель Е. Андреевкова
 Редактор Т. Фадеева Техред Т. Миронова Корректор Е. Михеева
 Заказ 995 Изд. № 47 Тираж 404 Подписное
 ЦНИИПИ Комитета по делам изобретений и открытий при Совете Министров СССР
 Москва, Ж-35, Раушская наб., д. 4/5
 Типография № 24 Союзполиграфрома, Москва, Г-19, ул. Маркса-Энгельса, 14