

МІНІСТЕРСТВО ОСВІТИ І НАУКИ УКРАЇНИ
ВСП «ОДЕСЬКИЙ ТЕХНІЧНИЙ ФАХОВИЙ КОЛЕДЖ ОНТУ»

Спеціальність № 142

«Енергетичне машинобудування»

ОПШ: «Монтаж і обслуговування

систем кондиціювання повітря і

вентиляції»

Група: КВ-07

Дипломний проект

здобувача освіти денного відділення

КВ 07. 026. 000 ДП

Шекмара Олександра
Едуардовича

м. Одеса - 2024 р.


МІНІСТЕРСТВО ОСВІТИ ТА НАУКИ УКРАЇНИ
ВСП «ОДЕСЬКИЙ ТЕХНІЧНИЙ ФАХОВИЙ КОЛЕДЖ ОНТУ»


Спеціальність 142
«Енергетичне машинобудування»
ОПП: «Монтаж і обслуговування
систем кондиціонування повітря і
вентиляції»
Група КВ-07

ПОЯСНЮВАЛЬНА ЗАПИСКА
КВ 07. 026. 000 ДП


До дипломного проекту на тему:
Розробка системи кондиціонування і вентиляції повітря фітнес центру
площею 940 м. кв на 300 відвідувачів м. Миколаїв

Проектний матеріал складається з пояснювальної записки
на _____ сторінках та графічного матеріалу на _____ аркушах.

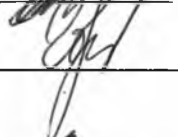
Дипломник  (Шекмар О.Е.)

Керівник проекту  (Торба С.Г.)

Консультанти:

з економічної частини  (Кухарук А.А.)

з будівельної частини  (Волянська С.В.)

з охорони праці  (Чорновол Н.І.)

по дотриманню
вимог ЄСКД  (Волянська С.В.)

До захисту допущено
Голова предметної комісії  (Беркань Ір. В.)

Завідуючий відділенням  (Бригадир Л.Г.)

Захист " 28 " 06 2024 р. Протокол ЕК № 03 КВ

Оцінка ЕК 3 (задовільно)

Секретар ЕК  Хоцяновський С.Ю.

Міністерство освіти і науки України
ВСП «Одеський технічний фаховий коледж ОНТУ»

Дата видачі завдання
«20» лютого 2024 р.
Дата закінчення проекту
«01» червня 2024 р.

Затверджую
Заступник директора з НВП
_____ Беркань Іг.В.
“ 20 ” лютого 2024 р.

ЗАВДАННЯ

до дипломного проектування

Прізвище, ім'я та по батькові: Шекмара Олександра Едуардовича
Галузь знань № 14 «Електрична інженерія»
Спеціальність № 142 «Енергетичне машинобудування»
Освітня програма «Монтаж і обслуговування систем кондиціонування і вентиляції повітря»

Тема дипломного проекту: Розробка системи кондиціонування і вентиляції повітря фітнес центру площею 940 м. кв на 300 відвідувачів м. Миколаїв..

Стверджена наказом по коледжу від « 02 » 11 2023 р. № 244-А2- ОД

Вихідні дані для проекту: температура літня 32 °С
відносна вологість повітря літня 55 %

Зміст та послідовність виконання дипломного проекту

Пояснювальна записка

Вступ

1 Основні вихідні дані

- 1.1. Призначення і технічна характеристика об'єкта завдання. Характеристика будівельних конструкцій об'єкту.
- 1.2. Вихідні дані. Вибір параметрів внутрішнього та зовнішнього повітря згідно ДБНУ.
- 1.3. Техніко – економічне обґрунтування вибору типу систем кондиціонування

2 Технологічна частина

- 2.1 Характеристика комфортного стану повітря
- 2.2 Обґрунтування вибору температурного режиму в приміщеннях

3 Розрахункова конструкторська частина

- 3.1 Розрахункові дані
- 3.2 Розрахунок теплоприпливів для літнього та зимового періоду
 - Теплоприпливи крізь огорожуючі конструкції, двері і вікна.
 - Теплоприпливи від сонячної радіації крізь огорожуючі конструкції
 - Теплоприпливи від інфільтрації повітря
 - Теплоприпливи від технологічного обладнання.
 - Теплоприпливи від людей
 - Теплоприпливи від повітря, що вентилюється.
- 3.3 Розрахунок вологоприпливів для літнього та зимового періоду
 - Вологоприпливи від технології і обладнання.
 - Вологоприпливи від людей.
 - Вологоприпливи від повітря, що вентилюється та інфільтрації
- 3.4 Система кондиціонування повітря з однією рециркуляцією повітря для літнього та зимового періоду
 - Побудова в d, h – діаграмі тепло-вологісних процесів обробки повітря з однією рециркуляцією для теплого і холодного періоду
 - Розрахунок загальної витрати повітря
 - Розрахунок витрати припливного повітря
 - Складання структурної схеми обробки повітря

- Розрахунок кількості витрати теплоти (холоду) та вологи
- 3.5 Визначення навантаження на компресор і випарник
 - 3.6 Розрахунок температурних режимів роботи холодильної установки
 - 3.7 Побудова циклу холодильної машини, зняття параметрів вузлових точок
 - 3.8 Тепловий розрахунок і вибір компресора
 - 3.9 Тепловий розрахунок і вибір конденсатора
 - 3.10 Тепловий розрахунок і вибір випарника
 - 3.11 Розрахунок і вибір допоміжного устаткування
 - 4. Організаційна частина**
 - 5 Економічний розрахунок**
 - 6 Охорона праці та протипожежні заходи**
 - 7 Перелік використаних джерел**

Графічна частина

- Графічний Аркуш 1. Плани та перерізи приміщень
 Графічний Аркуш 2. Аксонометрична схема повітророзподільної мережі системи кондиціонування або холодопостачання
 Графічний Аркуш 3. Схема автоматизації системи кондиціонування

Графік виконання проекту

Зміст	Термін виконання
1 Загальна частина	22.05.2024
2 Технологічна частина	23.05 – 25.05.24
3 Розрахунково-конструкторська частина	26.05 – 06.06.24
4 Організаційна частина	07.06 – 09.06.24
5 Аркуш 1,2	10.06 – 13.06.24
6 Економічна частина	14.06 – 19.06.24
7 Аркуш 3	20.06.2024
8 Охорона праці	21.06.2024
Попередній захист	19.06.2024
Захист дипломного проекту	20-30.06.2024

Завдання розглянуто та затверджено на засіданні циклової комісії спецдисциплін холодильного циклу

Протокол № 3 від “17” жовтня 2023

Голова комісії _____ (Беркань Ір.В.)

Попередній захист проведено, зауваження враховано

Керівник проекту _____ (Торба С.Г.)

ЗМІСТ

ВСТУП

1 ОСНОВНІ ВИХІДНІ ДАНІ

1.1. Призначення і технічна характеристика об'єкта завдання.
Характеристика будівельних конструкцій об'єкту.

1.2. Вихідні дані. Вибір параметрів внутрішнього та зовнішнього повітря згідно ДБНУ.

1.3. Техніко – економічне обґрунтування вибору типу систем кондиціонування

2 ТЕХНОЛОГІЧНА ЧАСТИНА

2.1 Характеристика комфортного стану повітря

2.2 Обґрунтування вибору температурного режиму в приміщеннях

3 РОЗРАХУНКОВА КОНСТРУКТОРСЬКА ЧАСТИНА

3.1 Розрахункові дані

3.2 Розрахунок теплоприпливів для літнього та зимового періоду

3.3 Розрахунок вологоприпливів для літнього та зимового періоду

3.4 Система кондиціонування повітря з однією рециркуляцією повітря для літнього та зимового періоду

3.5 Визначення навантаження на компресор і випарник

3.6 Розрахунок температурних режимів роботи холодильної установки

3.7 Побудова циклу холодильної машини, зняття параметрів вузлових точок

3.8 Тепловий розрахунок і вибір компресора

3.9 Тепловий розрахунок і вибір конденсатора

3.10 Тепловий розрахунок і вибір випарника

3.11 Розрахунок і вибір допоміжного устаткування

4. ОРГАНІЗАЦІЙНА ЧАСТИНА

5 ЕКОНОМІЧНИЙ РОЗРАХУНОК

6 ОХОРОНА ПРАЦІ ТА ПРОТИПОЖЕЖНІ ЗАХОДИ

7 ПЕРЕЛІК ВИКОРИСТАНИХ ДЖЕРЕЛ

					КВ 07.026.000.00 ДП.ПЗ			
Зм	А	№ докум.	Підп	Дат				
Розроб	Шекмар				Розробка системи кондиціонування і вентиляції повітря фітнес центру площею 940 м. кв на 300 відвідувачів м. Миколаїв.	Літ.	Арку	Аркушів
Переві	Торба							
Н.конт	Волянська С					ВСП «ОТФК ОНТУ»		
Затв.	Беркань Ір.В					КВ-07		

ВСТУП

Тенденція здорового способу життя з кожним роком набирає все більшої популярності. Щоб залишатися здоровими, багато стали відвідувати різні спортивні клуби. Спортивний та оздоровчий бізнес-чудові варіанти для перспективних стартапів.

При відкритті фітнес-центру з нуля важливо правильно вибрати приміщення. Якщо у вас запланований невеликий зал (до 150кв.м.) і ви розраховуєте на невелику аудиторію, краще відкрити клуб в житловому районі, щоб люди могли відвідувати його у вільний час. Він може складатися з 1 кімнати, Роздягальніта санвузла.

Відкрийте великий фітнес-клуб з переліком послуг для відвідувачів різних груп в центрі житлових масивів і великих торгових центрах більшістьфітнес-центрів розраховані на розміщення до 400 чоловікна площі близько 60 кв.м.вони будуть це містити.:

Приймання;

Роздягальня;

Ванна;

Тренажерний зал для тренувань і групових занять.

При виборі обладнання для тренажерного залу важливо врахувати необхідність розрахунку всіх груп м'язів тренується клієнта. Мінімальний набір включає всебічне обладнання, кардіотренажер і пристосування для функціональних тренувань. Чим більше потреб задовольняється, тим більше потік клієнтів.

Обладнання в залі краще залишити фахівцям. Вони допоможуть не тільки в підборі оптимального набору тренажерів для всіх груп м'язів, але і в підборі додаткового невеликого обладнання і виборі постачальників. Також важливо звернути увагу на те, як і ким буде здійснюватися обслуговування вашого тренажерів процесі подальшої експлуатації: чи є такий фахівець у Вашому місті або, при необхідності, може забезпечити кваліфікований і швидкий ремонт

					КВ07.026.000 ДППЗ	Арк.
Змн.	Арк.	№ докум.	Підпис	Дата		

тренажера. Темою дипломного проекту передбачена розробка системи кондиціонування і вентиляції фітнес-центру на 300 відвідувача, м. Мисолаїв.

Що стосується об'єктів різних категорій і їх діяльності, то до санітарних, технічних і пневматичним параметрам пред'являються певні вимоги. Об'єкти, де проводяться різні спортивні заходи, не є винятком. До таких об'єктів відносяться спортивний, клуб, і фітнес-центр. Найбільшою проблемою в забезпеченні циркуляції свіжого повітря є протяг, який утворюється в результаті відкривання дверей і вікон для провітрювання під час перебування відвідувача в приміщенні, а також видалення від працюваного повітря, насиченого різними запахами і вуглекислим газом. При недостатньому повітрообмін перебування в тренажерному залі, фітнес-клубі або центрі створить дискомфорт через відчуття задухи або стягнутості повітря. Для вирішення такого складного завданням иорекорендуємо наступне рішення – обладнати таке приміщення системою вентиляції та кондиціонування повітря.

					КВ07.026.000 ДППЗ	Арк.
Змн.	Арк.	№ докум.	Підпис	Дата		

7. СПИСОК ВИКОРИСТАНИХ ДЖЕРЕЛ.

1. ДБН В.2.2-9-99 «Громадські будинки та споруди», К:Держбуд України, 1999 р, 61 с
2. ДБН В.2.2-13-2003 «Спортивні та фізкультурно-оздоровчі споруди», К: ДКУ з будівництва і архітектури, 2004 р, 105 с
3. ДБН В.2.2-16-2005 «Культурно-видовищні та дозвіллеві заклади», К: Держбуд України, 2005р, 133 с
4. ДБН В.2.2-3-97 «Будинки та споруди навчальних закладів», К: Держкоммістобудування України, 1997 р, 101 с
5. ДБН В.2.5-67:2013 «Опалення, вентиляція та кондиціонування», К: Мін.Регіон. розвитку, 2013р, 149 с
6. О.Я. Кокорин, «Современные системы кондиционирования воздуха», М: ИФМ, 2003 р, 272 с
7. Г.В. Нимич, В.А.Михайлов, Е.С.Бондарь, «Современные системы вентиляции и кондиционирования», К: ІВІК, 2003 р, 626 с
8. Е.В.Стефанов «Вентиляция и кондиционирование воздуха», С-Пб:АВОК Северо-запад, 2005 р, 403 с
9. Б.К. Явнель Курсовое и дипломное проектирование холодильных установок и систем кондиционирования воздуха. – 3-е изд. перераб. и доп. – М.: Агропромиздат, 1989-315с.
- 10.В.К. Якобсон Малые холодильные машины – Из-во “Пищевая промышленность”, 1977.
- 11.Кондрашова Н.Г. , Лашутина Н.Г. Холодильно-компрессорные машины и установки.- М.: Высшая школа, 1980.
- 12.Кошкин Н.М. и др. Тепловые и конструктивные расчеты холодильных машин. – Л., Машиностроение, 1976.
- 13.Мальгин Ю.В., Мальгина Е.В., Суедов В.П. Холодильные машины и установки.- М.:Пищевая промышленность, 1980.
- 14.Крылов Ю.С. Пирог П.И. и др. Проектирование холодильников – М.: Пищевая промышленность, 1972.
- 15.Проектирование холодильных сооружений. Справочник холодильная техника. – М.:Пищевая промышленность 1978.
- 16.Закон України “Про охорону праці”.
- 17.Типове положення про навчання, інструктаж і перевірку знань працівників з питань охорони праці, затверджене наказом Державного комітету України по нагляду за охороною праці від 04.04.1994р., №30.
- 18.Закон України “Про пожежну безпеку”.
- 19.Самойлов А.И., Игнатъев В.П.“Охрана труда при обслуживании холодильных установок”, , М.,1989г.
- 20.Купчик М.П., Гандзюк М.П., ”Основи охорони праці”, К., 2000р.
- 21.Журнали “Холодильная техника”, “Холод”, “Холодильное дело”.

					КВ07.026.007 ДППЗ	Арк.
Змн.	Арк.	№ докум.	Підпис	Дата		

2. ТЕХНОЛОГІЧНА ЧАСТИНА

2.1 Засоби створення комфортного мікроклімату у приміщеннях громадських споруд.

Параметри мікроклімату при опаленні та вентиляції приміщень слід приймати відповідно до додатків Д та Е, положень ДСТУ Б EN 15251, ДСТУ Б EN ISO 7730 (окрім приміщень, для яких параметри мікроклімату встановлені іншими нормативними документами), вимог ГОСТ 12.1.005, а також згідно з санітарними нормами до мікроклімату виробничих приміщень згідно з ДСН 3.3.6.042 і санітарно-епідеміологічними вимогами до внутрішнього повітря житлових, громадських та адміністративно-побутових будівель, а саме:

а) у холодний період року в зоні обслуговування житлових, громадських та адміністративно- побутових приміщень температуру та швидкість руху повітря приймають у межах оптимальних (підвищених оптимальних для відповідних приміщень) норм; допускається приймати температуру та швидкість руху повітря в межах допустимих норм у зоні обслуговування громадських та адміністративно-побутових приміщень з відсутніми місцями постійного перебування людей та в приміщеннях загального користування за межами квартир житлових будинків;

б) у холодний період у робочій зоні виробничих приміщень температуру та швидкість руху повітря приймають у межах оптимальних норм; на робочих місцях допускається приймати температуру та швидкість руху повітря в межах допустимих норм за неможливості забезпечення оптимальних норм через технологічні вимоги виробництва;

в) у теплий період року в зоні обслуговування та в робочій зоні громадських, адміністративно- побутових та виробничих приміщень швидкість руху повітря та температуру повітря приймають у межах допустимих норм за неможливості забезпечення оптимальних параметрів мікроклімату за технологічними вимогами виробництва, технічною недосяжністю та економічно обгрунтованою недоцільністю; у виробничих приміщеннях з надлишками

					КВ07.026.002 ДППЗ	Арк.
Змн.	Арк.	№ докум.	Підпис	Дата		

теплоти допускається приймати температуру повітря, яка дорівнює розрахунковій температурі зовнішнього повітря у теплий період року для найжаркішої доби забезпеченістю 0,95 згідно з ДСТУ-Н Б В.1.1-27, збільшеної не більше ніж на 4 °С та не більше максимально допустимої норми внутрішньої температури повітря. У теплий період року параметри мікроклімату не нормуються для приміщень:

- житлових будинків (крім приміщень з системами кондиціонування та охолодження повітря);

- громадських, адміністративно-побутових та виробничих будівель у періоди, коли їх не використовують, і у неробочий час за відсутності технологічних вимог до температурного режиму приміщень;

г) відносну вологість повітря допускається приймати у межах допустимих норм (за відсутністю спеціальних вимог); допускається приймати відносну вологість повітря до 75 % включно у кліматичних районах (природних зонах) з відносною вологістю зовнішнього повітря у липні, яка дорівнює або перевищує 75 % згідно з ДСТУ-Н Б В.1.1-27 (за відсутності вимог інших норм).

У теплий період року в приміщеннях з вентиляторами (загальними для приміщення або індивідуальними) та за можливості місцевого регулювання ними допускається збільшувати максимальну результуючу температуру повітря за рахунок підвищення швидкості руху повітря згідно з рисунком Д.5.

Якщо у теплий період року в робочій зоні або в зоні обслуговування неможливо забезпечити нормовану температуру через виробничі, технічні або економічні умови, то на постійних робочих місцях і місцях постійного перебування людей у приміщенні слід передбачати душування зовнішнім повітрям або застосовувати кондиціонування з охолодженням повітря.

Параметри мікроклімату приміщень при кондиціонуванні та охолодженні повітря (крім приміщень, для яких параметри мікроклімату встановлені іншими нормативними документами) слід приймати в межах оптимальних норм (підвищених оптимальних для відповідних приміщень) згідно з додатком Д, положеннями ДСТУ Б EN 15251 та ДСТУ Б EN ISO 7730 і санітарно-

					КВ07.026.002 ДППЗ	Арк.
Змн.	Арк.	№ докум.	Підпис	Дата		

епідеміологічними вимогами у зоні обслуговування житлових, громадських та адміністративно-побутових приміщень і в межах оптимальних норм згідно з додатком Е і санітарними нормами до мікроклімату виробничих приміщень в робочій зоні виробничих приміщень, а також на робочих місцях виробничих приміщень, де виконуються роботи операторського типу, що зв'язані з нервово-емоційним напруженням (відносяться до категорії робіт Іа), згідно з ДСН 3.3.6.042 і ГОСТ 12.1.005.

Відносну вологість повітря в робочій зоні або в зоні обслуговування для теплого періоду року допускається передбачати за допустимими нормами замість оптимальних (за відсутності вимог інших норм) з урахуванням економічної доцільності та технічної можливості системи кондиціонування та охолодження повітря. За неможливості забезпечення нормованої відносної вологості повітря слід проектувати систему осушення або зволоження повітря.

У холодний період року в опалюваних приміщеннях (крім приміщень, для яких параметри повітря встановлені іншими нормативними документами) упродовж періоду їх невикористання у житлових будинках допускається, а у громадських, адміністративно-побутових та виробничих будівлях слід приймати температуру повітря нижчою не більше ніж на 4 °С від нормованої температури, але не нижче ніж 12 °С у житлових, громадських та адміністративно-побутових будівлях і не нижче ніж 5 °С у виробничих приміщеннях.

Відновлення нормованої температури слід забезпечувати до початку використання приміщення або до початку роботи.

Для виробничих приміщень із повністю автоматизованим технологічним обладнанням, що функціонує без присутності людей (крім чергового персоналу, який перебуває в спеціальному приміщенні та періодично виходить у виробниче приміщення для огляду та налагодження обладнання не більше ніж на дві години безперервно), за відсутності технологічних вимог до температурного режиму приміщення слід приймати:

					КВ07.026.002 ДППЗ	Арк.
Змн.	Арк.	№ докум.	Підпис	Дата		

а) у холодний період року та для перехідних умов за відсутності надлишків теплоти - температуру повітря в приміщенні 10 °С, а за наявності надлишків теплоти - економічно доцільну та технічно можливу температуру;

б) у теплий період року за відсутності надлишків теплоти - температуру повітря в приміщенні, яка дорівнює температурі зовнішнього повітря, а за наявності надлишків теплоти - на 4 °С вище за температуру зовнішнього повітря для найжаркішої п'ятиденки забезпеченістю 0,99 відповідно до ДСТУ-Н Б В.1.1-27, але не нижче ніж 29 °С, якщо при цьому не потребується підігрів повітря.

Відносна вологість та швидкість руху повітря у виробничих приміщеннях з повністю автоматизованим технологічним обладнанням за відсутності спеціальних вимог не нормуються.

У місцях проведення ремонтних (крім аварійних) робіт (тривалістю дві години та більше безперервно) треба передбачати підвищення температури повітря до 16 °С у холодний період року та зниження температури повітря до 25 °С у I-III та до 28 °С у IV та V кліматичних районах згідно з ДСТУ-Н Б В.1.1-27 у теплий період року за допомогою пересувних установок.

При розташуванні повітророзподільників у межах робочої зони або зони обслуговування приміщення швидкість руху температури повітря не нормуються на відстані 1 м від повітророзподільника.

У приміщеннях при променевому опаленні та нагріванні (у тому числі з газовими та електричними інфрачервоними випромінювачами) або охолодженні постійних робочих місць або місць постійного перебування людей температуру повітря слід приймати за розрахунком із забезпеченням температурних умов (результуючої температури), що еквівалентні нормованій температурі повітря в робочій зоні або в зоні обслуговування приміщення.

При променевому опаленні, а також нагріванні від поверхонь технологічного устаткування, освітлювальних приладів, від застелених огорож тощо інтенсивність теплового опромінювання в зоні обслуговування або в робочій зоні приміщення (на робочих місцях) не повинна перевищувати 35 Вт/м² - при опроміненні 50 % та більше поверхні тіла, 70 Вт/м² - при

					КВ07.026.002 ДППЗ	Арк.
Змн.	Арк.	№ докум.	Підпис	Дата		

опроміненні поверхні тіла від 25 % до 50 %, та 100 Вт/м² - при опроміненні не більше ніж 25 % поверхні тіла людини. За наявності відкритих джерел випромінювання (нагрітий метал, скло, відкрите полум'я тощо) допускається інтенсивність опромінення до 140 Вт/м².

За наявності джерел з інтенсивністю 35 Вт/м² і більше результуюча температура на постійних робочих місцях або місцях постійного перебування людей не повинна перевищувати верхньої межі оптимальних норм, що встановлені для теплого періоду року; на непостійних робочих місцях - верхньої межі допустимих норм, що встановлені для постійних робочих місць у теплий період року; на місцях тимчасового перебування людей - верхньої межі допустимих норм, що встановлені для теплого періоду року в приміщенні.

У виробничих приміщеннях, де неможливо забезпечити на робочих місцях нормовану інтенсивність теплового опромінення працюючих до 140 Вт/м² через технологічні вимоги, технічну недосяжність або економічно обґрунтовану недоцільність, слід застосовувати душування робочих місць зовнішнім або охолодженим повітрям; температуру та швидкість руху повітря на робочому місці при повітряному душуванні слід приймати згідно з додатком К.

У приміщеннях для відпочинку робітників гарячих цехів слід приймати температуру повітря 20 °С у холодний період року і 23 °С - у теплий.

Концентрацію шкідливих речовин у повітрі робочої зони на робочих місцях у виробничих приміщеннях при розрахунку систем променевого опалення та нагрівання, систем вентиляції та кондиціонування слід приймати такою, що дорівнює гранично-допустимій концентрації (ГДК) у повітрі робочої зони відповідно до ГОСТ 12.1.005, а також згідно з нормативними документами органу санітарно-епідеміологічного нагляду.

Концентрацію шкідливих речовин у припливному повітрі на виході з повітророзподільних пристроїв слід приймати за розрахунком з урахуванням фонових концентрацій цих речовин у місцях розташування таких пристроїв, але не більше:

					КВ07.026.002 ДППЗ	Арк.
Змн.	Арк.	№ докум.	Підпис	Дата		

а) 30 % від ГДК у повітрі робочої зони - для виробничих та адміністративно-побутових приміщень; у повітрі кабіни кранівника допускається приймати від 30 % до 100 % ГДК у повітрі робочої зони, визначеного згідно з ГОСТ 12.1.005;

б) ГДК в атмосферному повітрі населених пунктів згідно з ДСП 201 - при подачі його до житлових та громадських приміщень.

При проектуванні систем вентиляції, кондиціонування та охолодження повітря будівель у містах з населенням більше 100 тисяч, а також при розташуванні приймальних пристроїв зовнішнього повітря на південно-східному, південному або південно-західному фасадах будівлі рекомендується приймати температуру зовнішнього повітря в теплий період року до 3 °С більшою за розрахункову згідно з 5.13.

У холодний період року в приміщеннях з пічним опаленням допускається застосовувати параметри мікроклімату в межах допустимих норм згідно з додатками ДБН.

Системами опалення за температури зовнішнього повітря нижче, а системами кондиціонування та охолодження повітря - вище розрахункового значення допускається забезпечувати температуру внутрішнього повітря в межах допустимих норм; рекомендується - у межах оптимальних норм.

Вибухопожежобезпечні концентрації речовин у повітрі приміщень необхідно визначати при параметрах зовнішнього повітря, які встановлені для розрахунку систем вентиляції та кондиціонування.

При визначенні параметрів мікроклімату для проектування систем опалення, вентиляції, кондиціонування та охолодження повітря разом з цими Нормами слід також керуватися положеннями відповідних санітарно-епідеміологічних нормативів та будівельних норм з проектування окремих типів будівель (у тому числі спеціального призначення), якщо вони не погіршують вимог цих Норм.

					КВ07.026.002 ДППЗ	Арк.
Змн.	Арк.	№ докум.	Підпис	Дата		

2.2 Обґрунтування вибору температурного режиму.

Робота сучасних підприємств багатьох галузей промисловості немислима без створення в їхніх приміщеннях строго заданої температури, вологості й швидкості руху повітря. Актуальне також застосування кондиціонованого повітря в суспільних, громадських і житлових будинках, особливо в південних районах.

Кондиціонування повітря створює найкращі умови для самопочуття людини й сприяє значному росту продуктивності праці, а також поліпшенню якості продукції, що випускається (приблизно на 30%).

Відмінною рисою систем кондиціонування повітря (КП) є автоматизація керування в забезпеченні заданого температурно-вологісного режиму в приміщенні. Розходження між установками кондиціонування повітря і опалювання полягає в тому, що за допомогою як тих так і інших установок з приладами уволоження повітря можна створювати в приміщеннях необхідну температуру, вологість і чистоту повітря. Але при цьому у опалювально-вентиляційних установках не може бути здійснена підтримка температури в приміщеннях шляхом охолодження зовнішнього повітря, тому що відсутні холодильні Установки.

Установки КП - складна область техніки, їхня будова базується на різних галузях знання: гігієні, теплотехніки, аеродинаміці, холодильної техніки, автоматиці й ін. Вони складаються із пристроїв для нагрівання, зволоження, осушки й охолодження повітря, фільтрів для очищення повітря, вентиляції й електродвигунів для переміщення повітря, мережі повітропроводів для розподілу повітря в приміщенні, генератора тепла для нагрівання теплоносія (пари або гарячої води); системи автоматичного регулювання температури й вологості повітря; холодильної установки для охолодження холодоносія - води, що подається в промивну камеру кондиціонера.

					КВ07.026.002 ДППЗ	Арк.
Змн.	Арк.	№ докум.	Підпис	Дата		

Особливо високі витрати в системах кондиціювання мають місце при одержанні штучного холоду. Тому КП варто застосовувати в тих випадках, коли неможливо забезпечити задані санітарно-технічні умови в приміщенні звичайними системами вентиляції й опалення. Системи КП у першу чергу доводиться влаштовувати в приміщеннях, де в літню пору необхідно підтримувати температуру повітря меншу температури зовнішнього повітря.

Температура повітря в залі 15...18 °С, відносна вологість 30...50%.

Температура у роздягальнях 15...18 °С, інтенсивність вентиляції 1,5 м³/годину.

Температура у душових 25 °С, інтенсивність вентиляції 5 м³/годину.

					КВ07.026.002 ДППЗ	Арк.
Змн.	Арк.	№ докум.	Підпис	Дата		

3. РОЗРАХУНКОВО-КОНСТРУКТОРСЬКА ЧАСТИНА

3.1 Розрахункові дані.

Проектується система кондиціювання та вентиляції повітря фітнес центру у м.Миколаїв

Відповідно до норм, площа спортивної зали має складати що найменше 900 м² при висоті 4,8 м.

Об'єм приміщення спортивної зали 4324 м³.

Будівельні матеріали огороджуючи конструкцій: залізобетон, червона цегла.

Будівельні конструкції теплоізовані.

Освітлення приміщення змішане.

					КВ07.026.003 ДПІЗ	Арк.
Змн.	Арк.	№ докум.	Підпис	Дата		

3.2 Планування об'єкту завдання.

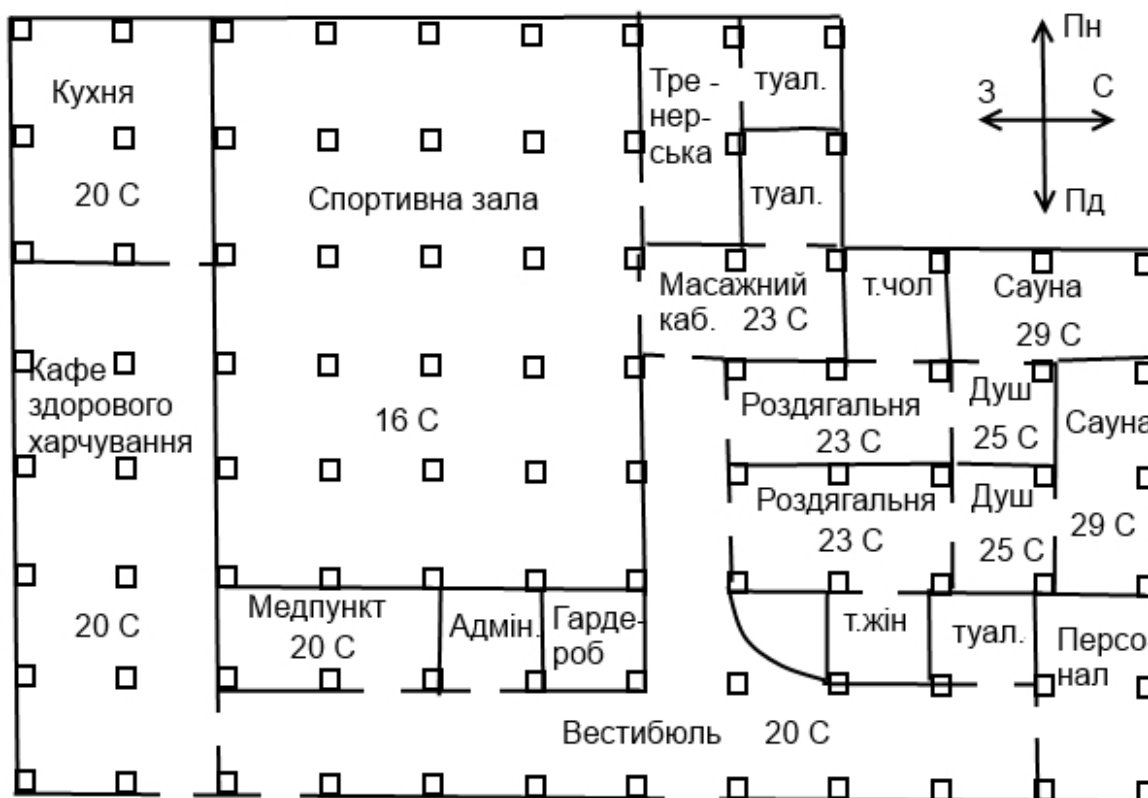


Рис.3.1 Планування спроектованого фітнес-центру у м.Миколаїв.

Міжосьова відстань між колонами 6*6 м.

					КВ07.026.003 ДППЗ	Арк.
Змн.	Арк.	№ докум.	Підпис	Дата		

3.3 Властивості матеріалів будівельних конструкцій об'єкту завдання.

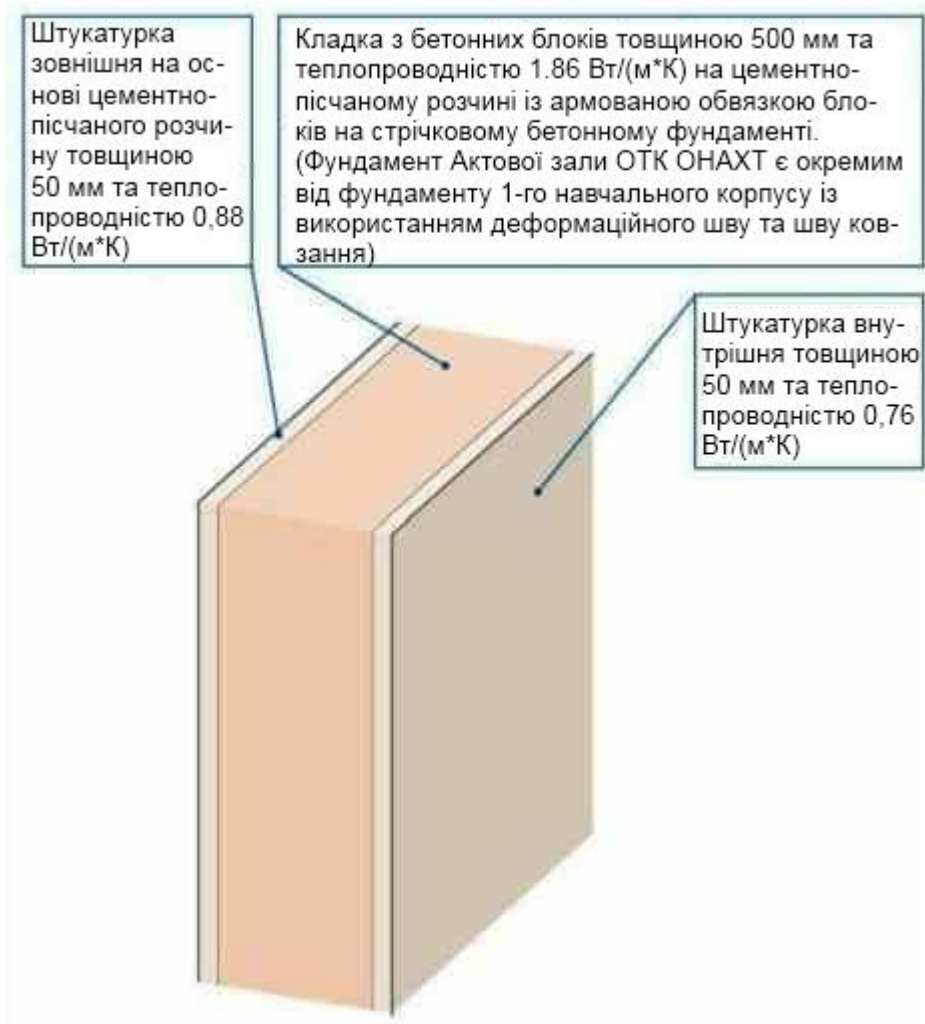


Рис.3.2 Конструкція зовнішніх стін будівлі актової зали ОТК ОНАХТ

Коефіцієнт теплопередачі огорожувальної конструкції наведено в таблиці 3.1 нижче. Коефіцієнт теплопередачі є величиною, зворотною тепловому опору огорожувальної конструкції. Тепловий опір конструкції являє собою суму відношення товщини будівельного шару до його коефіцієнта теплопередачі.

Коефіцієнт теплопередачі огороження розраховується таким чином:

$$k_0^o = \frac{1}{\left(\frac{1}{\alpha_3} + \sum_{i=1}^n \frac{\delta_i}{\lambda_i} + \frac{1}{\alpha_B} \right)}, \text{ Вт}/(\text{м}^2 \cdot \text{К}) \quad (3.1)$$

					КВ07.026.003 ДППЗ	Арк.
Змн.	Арк.	№ докум.	Підпис	Дата		

де α_z, α_B - коефіцієнти теплопередачі відповідно зовнішньої і внутрішньої конструкцій, Вт/(м²к);

$$\sum_{i=1}^n \frac{\delta_i}{\lambda_i} - \text{підсумковий термічний опір всіх шарів, м}^2\text{к/Вт}$$

Результати розрахунків зведені в таблиці 3.1.

Таблиця 3.1 Тип конструкцій та коефіцієнти теплопередачі огорожень.

Тип огороження	Значення дійсного коефіцієнту теплопередачі огороження, Вт/(м ² *К)
Подвійне зовнішнє оскління	2,3
Капітальна зовнішня стіна	0,21
Внутрішня стіна	0,46
Покриття	0,19
Підлога	0,35

Конструкції огорожень теплоізолювані базальтовою ватою.

					КВ07.026.003 ДППЗ	Арк.
Змн.	Арк.	№ докум.	Підпис	Дата		

3.4 Тепловий розрахунок об'єкту завдання.

Тепловий розрахунок проводиться з метою визначення теплового навантаження на тепловий агрегат системи кондиціонування в літній та зимовий пікові періоди.

Теплоприплив через конструкції огорожень.

Теплоприпливи через огороження розраховуємо за формулою:

$$Q_1 = Q_{1T} + Q_{1c} \quad (3.2)$$

$$Q_{1c} = k_d F \Delta t_c \cdot 10^{-3} \quad (3.3)$$

де Δt_c - надлишкова різниця температур, що характеризує дію сонячної радіації в літню пору року.

Теплоприпливи через огороження від різниці температур розраховуємо по формулі:

$$Q_{1T} = k_d F \theta \cdot 10^{-3} = k_d F (t_n - t_e) \cdot 10^{-3}, \text{кВт} \quad (3.4)$$

де k_d - коефіцієнт теплопередачі огороження, розрахований у розділі 3.3, Вт/(м²*К);

F – площа відповідного типу огороження, м²;

t_n – температура зовнішнього повітря, °С;

$t_{вн}$ – температура повітря у приміщенні, °С.

Сонячна складова, що потрапляє у приміщення крізь світлові отвори, розраховується відповідно норм ДБН з врахуванням коефіцієнту затемнення.

Результати розрахунків зводимо в таблиці.

Умовно об'єкт розділяємо на блоки, щоб спростити подальші розрахунки.

					КВ07.026.003 ДППЗ	Арк.
Змн.	Арк.	№ докум.	Підпис	Дата		

Для блоку «Кафе здорового харчування та кухня»



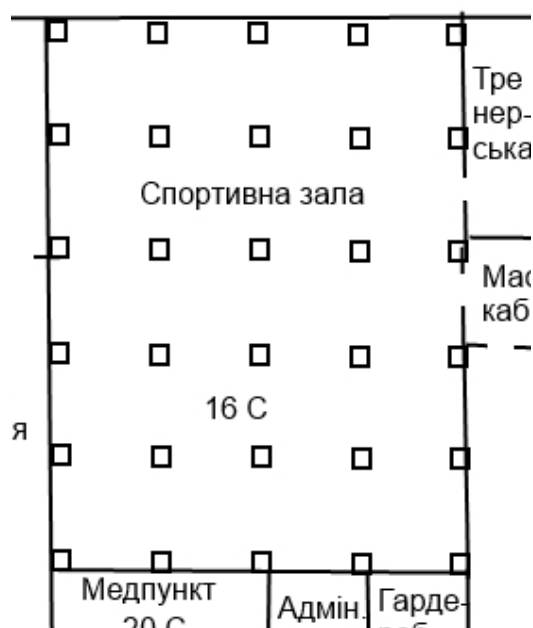
Велика частина зовнішніх стін кафетерію являє собою вікна з подвійним склінням, які вносять свій вклад в розрахунок теплових потоків.

					КВ07.026.003 ДПЗ	Арк.
Змн.	Арк.	№ докум.	Підпис	Дата		

Таблиця 3.2 Теплонадходження через конструкції огорожень

Огоро дж.	K_{Σ} $\text{Вт}/(\text{м}^2 \cdot \text{К})$	F , м^2	$F_{\text{вік}}$, м^2	$t_{\text{вн}}$, $^{\circ}\text{C}$	$t_{\text{вн}}$, $^{\circ}\text{C}$	Δt , $^{\circ}\text{C}$	$\Delta t_{\text{с}}$, $^{\circ}\text{C}$	τ	$Q_{\text{вік}}$, кВт	$Q_{\text{с.світ.}}$, кВт	$Q_{\text{с.мас.}}$, кВт	$Q_{\text{с.кВт}}$, кВт	$Q_{\text{т.кВт}}$	$Q_{\text{т.кВт}}$
СПнЗ	0,21	57,6	15	29	20	-	-	0,7	0,058	0,609	-	0,609	0,109	54,137
ССВ	0,46	144	-	16	20	-	-	-	-	-	-	-	-	
		57,6	-	20	20	-	-	-	-	-	-	-	-	
СПдЗ	2,3	57,6	57,6	29	20	9	3,6	0,7	0,3	12,09 6	0,477	12,57 3	1,192	
СЗЗ цегла	0,21	86,4	20	29	20	9	13,2	0,7	0,325	3,29	0,24	3,53	0,164	
СЗЗ скло	2,3	115,2	115,2	29	20	9	13,2	0,7	0,325	26,2	3,497	29,7	2,384	
Покри ття	0,19	504	-	29	20	9	14,9	-	-	-	1,426	1,426	0,862	
Підлог а	0,35	504	-	29	20	9	-	-	-	-	-	-	1,588	

Для блоку «Спортивна зала»



					КВ07.026.003 ДПІЗ		Арк.
Змн.	Арк.	№ докум.	Підпис	Дата			

Таблиця 3.3 Теплонадходження через огороження

Огоро дж.	K_{Σ} $\text{Вт}/(\text{м}^2 \cdot \text{К})$	$F, \text{м}^2$	$F_{\text{вик}}, \text{м}^2$	$t_{\Sigma}, \text{°C}$	$t_{\text{вн}}, \text{°C}$	$\Delta t, \text{°C}$	$\Delta t_{\text{с}}, \text{°C}$	τ	$Q_{\text{вік}},$ кВт	$Q_{\text{с.світ}},$ кВт	$Q_{\text{с.мас}},$ кВт	$Q_{\text{іс}}, \text{кВт}$	$Q_{\text{іт}}, \text{кВт}$	$Q_{\text{і}}, \text{кВт}$
СПнЗ	2,3	115,2	115,2	29	16	13	-	0,7	0,058	4,677	-	4,677	3,444	15,955
ССВ	0,46	144	-	20	16	4	-	-	-	-	-	-	0,265	
СПдВ	0,46	115,2	-	20	16	4	-	-	-	-	-	-	0,212	
СЗВ	0,46	144	-	20	16	4	-	-	-	-	-	-	0,265	
Покри ття	0,19	720	-	29	16	13	14,9	-	-	-	2,038	2,038	1,778	
Підлог а	0,35	720	-	29	16	13	-	-	-	-	-	-	3,276	

Для блоку «Тренерські приміщення»



					КВ07.026.003 ДППЗ	Арк.
Змн.	Арк.	№ докум.	Підпис	Дата		

Таблиця 3.4 Теплонадходження через огороження

Огоро дж.	$K_{тв}$ $\frac{Вт}{(м^2 \cdot К)}$	$F, м^2$	$F_{вік}, м^2$	$t_{вн}, °C$	$t_{вн}, °C$	$\Delta t, °C$	$\Delta t_{с}, °C$	τ	$Q_{1вік},$ $кВт$	$Q_{1с.світ},$ $кВт$	$Q_{1с.мас},$ $кВт$	$Q_{1с},$ $кВт$	$Q_{1т}, кВт$	$Q_{1}, кВт$
СПнЗ	0,21	57,6	6	29	20	9	-	0,7	0,058	0,244	-	0,244	0,109	1,713
ССЗ	0,21	57,6	-	29	20	9	11,8	-	-	-	0,143	0,143	0,109	
СПдВ	0,46	57,6	-	20	20	-	-	-	-	-	-	-	-	
СЗВ	0,46	57,6	-	16	20	-	-	-	-	-	-	-	-	
Покри ття	0,19	144	-	29	20	9	14,9	-	-	-	0,408	0,408	0,246	
Підлог а	0,35	144	-	29	20	9	-	-	-	-	-	-	0,454	

Для блоку «Гостьова зона»



					КВ07.026.003 ДППЗ		Арк.
Змн.	Арк.	№ докум.	Підпис	Дата			

Таблиця 3.5 Теплонадходження через огороження

Огоро дж.	$K_{\text{дв}}$ $\frac{\text{Вт}}{\text{м}^2 \cdot \text{К}}$	$F, \text{ м}^2$	$F_{\text{вік}}, \text{ м}^2$	$t_{\text{вн}}, \text{ }^\circ\text{C}$	$t_{\text{вн}}, \text{ }^\circ\text{C}$	$\Delta t, \text{ }^\circ\text{C}$	$\Delta t_{\text{с}}, \text{ }^\circ\text{C}$	τ	$Q_{\text{вік}},$ кВт	$Q_{\text{с.світ}},$ кВт	$Q_{\text{с.мас}},$ кВт	$Q_{\text{с}}, \text{ кВт}$	$Q_{\text{т}}, \text{ кВт}$	$Q_{\text{т}}, \text{ кВт}$
СПнВ	0,46	57,6	-	20	20	-	-	-	-	-	-	-	-	-
СПнЗ	0,21	86,4	-	29	20	9	-	-	-	-	-	-	0,163	-
ССЗ	0,21	86,4	-	29	20	9	13,2	-	-	-	0,240	0,24	0,163	-
СПдВ	0,46	144	-	20	20	-	-	-	-	-	-	-	-	-
СЗВ	0,460, 19	86,4	-	16	20	-	-	-	-	-	-	-	-	-
Покри ття	0,35	540	-	29	20	9	14,9	-	-	-	1,529	1,529	0,923	-
Підлог а		540	-	29	20	9	-	-	-	-	-	-	1,701	-
4,719														

Для блоку «Адміністративна зона»



					КВ07.026.003 ДПІЗ	Арк.
Змн.	Арк.	№ докум.	Підпис	Дата		

Таблиця 3.6 Теплонадходження через огородження

Огоро дж.	$K_{\text{д}}$ $\text{Вт}/(\text{м}^2 \cdot \text{К})$	$F, \text{м}^2$	$F_{\text{вик}}, \text{м}^2$	$t_{\text{з}}, \text{°C}$	$t_{\text{вн}}, \text{°C}$	$\Delta t, \text{°C}$	$\Delta t_{\text{с}}, \text{°C}$	τ	$Q_{1\text{вк}},$ кВт	$Q_{1\text{с.світ}},$ кВт	$Q_{1\text{с.мас}},$ кВт	$Q_{1\text{с}},$ кВт	$Q_{1\text{т}},$ кВт	$Q_{1\text{г}},$ кВт
СПнВ	0,46	259,2	-	20	20	-	-	-	-	-	-	-	-	-
ССЗ	0,21	57,6	10	29	20	9	11,8	0,7	0,325	2,275	0,143	2,418	0,109	
СПдЗ цегла	0,21	28,8	4	29	20	9	3,6	0,7	0,3	0,84	0,022	0,862	0,054	
СПдЗ скло	2,3	230,4	230,4	29	20	9	3,6	0,7	0,3	48,38 4	1,907	50,29 1	4,789	
СЗВ	0,46	57,6	-	20	20	-	-	-	-	-	-	-	-	
Покри ття	0,19	648	-	29	20	9	14,9	-	-	-	1,834	1,834	1,108	
Підлог а	0,35	648	-	29	20	9	-	-	-	-	-	-	2,041	
63,495														

Сумарне навантаження через огородження 140 кВт

Теплонадходження від їжі, що стигне

$$Q_2 = q_2 \cdot n, \text{ кВт} \quad (3,4)$$

$$Q_2 = 0,02 \cdot 100 = 2 \text{ кВт}$$

Теплонадходження із вентиляційним зовнішнім повітрям.

Оскільки йдеться про приміщення із великою кількістю людей, необхідна система подавання свіжого повітря, з яким надходить деяка кількість тепла та вологи.

$$Q_3 = L_3 \cdot \rho \cdot (i_3 - i_{\text{вн}}), \text{ кВт} \quad (3.5)$$

де L_3 - об'ємна витрата зовнішнього повітря, $\text{м}^3/\text{с}$;

					КВ07.026.003 ДППЗ				Арк.
Змн.	Арк.	№ докум.	Підпис	Дата					

ρ – щільність повітря, кг/м³;

$i_3, i_{вн}$ – ентальпія повітря при параметрах зовнішнього середовища та в приміщенні, кДж/кг.

$$L_3 = n \cdot L_{тр}, \text{ м}^3/\text{с} \quad (3.6)$$

де $L_{тр}$ – потрібна кількість повітря, м³/с;

n – кількість людей у приміщенні.

За результатами розрахунків

$$L_3 = (103 + 12) \cdot 60 = 6900 \text{ м}^3/\text{год} \quad (1,92 \text{ м}^3/\text{с})$$

влітку

$$Q_3 = 1,92 \cdot 1,15 \cdot (64 - 35) = 64 \text{ кВт}$$

Теплонадходження від людей

$$Q_4 = n_{л} \cdot q_{л}, \text{ кВт} \quad (3.7)$$

де $q_{л}$ – тепло надходження від одної людини

$$\text{Відвідувачі: } Q_4 = 103 \cdot 0,35 = 36 \text{ кВт}$$

$$\text{Персонал: } Q_4 = 12 \cdot 0,15 = 1,8 \text{ кВт}$$

Всього 37,8 кВт

Теплоприпливи від електроприладів.

$$Q_{ел} = \Sigma N_{ел} \cdot \eta_{ел}, \text{ кВт} \quad (3.8)$$

де $N_{ел}$ – теплова потужність використовуваних електричних приладів, кВт;

$\eta_{ел}$ – коефіцієнт перетворення електрики у теплоту.

					КВ07.026.003 ДППЗ	Арк.
Змн.	Арк.	№ докум.	Підпис	Дата		

Електроплита в кафетерії $N_{ел}=2,5$ кВт

Кухонне приладдя $N_{ел}=1,5$ кВт

Офісна техніка $N_{ел}=1,5$ кВт

Тренажери із електричним приводом (10 шт) $N_{ел}=1*10=10$ кВт

Обладнання сауни (2 шт) $N_{ел}=2*5=10$ кВт

Приймається коефіцієнт перетворення 0,9

Таким чином

$$Q_{ел} = (2,5 + 1,5 + 1,5 + 10 + 10) * 0,9 = 23 \text{ кВт}$$

Теплоприпливи від світлодіодного освітлення

$$Q_{осв} = A \cdot F \cdot 10^{-3}, \text{ кВт} \quad (3.9)$$

$$Q_{осв} = 1 \cdot 2556 \cdot 10^{-3} = 2,556 \text{ кВт}$$

Всього потрібна холодопродуктивність компресору

$$Q_0 = 140 + 2 + 64 + 37.8 + 23 + 2.6 = 269.4 \text{ кВт}$$

					КВ07.026.003 ДППЗ	Арк.
Змн.	Арк.	№ докум.	Підпис	Дата		

3.5 Розрахунок надходження вологи до приміщення об'єкту завдання

Для спортивних залів кількість вологоприпливів можна приймати по питомому навантаженні на 1 м² пола. Так, для приміщень по переробці сушарок ковбас $\varpi_m = (30 \div 50) 10^{-6}$ кг/(м² * с)

Вологоприпливи з зовнішнім повітрям, вступним в приміщення без попередньої тепло-вологісної обробки, визначаємо за формулою:

$$W_{вз} = L_{вз} \rho (d_n - d_v) 10^{-3} \quad (3.9)$$

$$W_{вз} = 1,92 \times 1,15 (14-7) \times 10^{-3} = 0,0155 \text{ кг/с}$$

де $L_{вз}$ - об'ємна витрата повітря, м³/с

ρ - щільність повітря, кг/м³

$d_n - d_v$ - вологовміст зовнішнього повітря і повітря в приміщенні, г/кг

Волого припливи від людей, кількість вологи, яка виділяється від людей розраховуємо за формулою:

$$W_{л} = \varpi_{чел} * n \quad (3.10)$$

Відвідувачі: $W_{л} = 158 * 10^{-6} \times 103 = 0,0163 \text{ кг/с}$

Персонал: $W_{л} = 112 * 10^{-6} \times 12 = 62,4 \times 10^{-6} = 0,0014 \text{ кг/с}$

Всього від людей 0,0178 кг/с

де $\varpi_{чел}$ - волого виділення одної людини, кг/с

n - число людей в приміщенні

Всього надходження вологи: 0,0333 кг/с

Якщо в приміщенні є тепло відділенням ΣQ і волого відділенням ΣW вимкнути установку кондиціювання повітря, то його параметри будуть змінюватися. Так, в теплий період року температура, вологість і ентальпія повітря почнуть збільшуватись, і він із стану, характеризуваного точкою В на і - d діаграмі вологого повітря, перейде в стан В1. Процес цієї зміни на і - d діаграмі зображується прямою лінією, що проходить через точку В під кутом, відповідним величині тепло вологого відношення ϵ_p по рівнянню

					КВ07.026.003 ДППЗ	Арк.
Змн.	Арк.	№ докум.	Підпис	Дата		

$$\varepsilon_{\text{п}} = \frac{\sum Q_0}{\sum W} \quad (3,11)$$

де $\sum Q_0$ - сумарний приплив теплоти, кВт

$\sum W$ - сумарний волого приплив, кг/с

$$\varepsilon_{\text{п}} = 269,4 / 0,0333 = 8090$$

Для того щоб температура і вологість повітря в камері були постійними, в камеру повинен подаватися повітря з такими параметрами, як змішування з повітрям, стан якого характеризується точкою В1, і в камері знову встановлюються задані параметри. Влітку для цієї мети подається холодне і сухе повітря, а взимку – тепле і вологе. Тільки за таких умов, після змішування повітря з станами N і В1, може бути змішаний повітря з істаном б, тому точка N повинна знаходитися на одні й прямій з нахилом, відповідним ЕР.

Положення точки N на лінії з нахилом, відповідним ЕР, визначається допустимою різницею температур t між припливним повітрям і повітрям в камері. Різниця робочих температур вибирається на основі прийнятого методу розподілу повітря в залежності від висоти камери. Робоча різниця температур приймається в діапазоні від 4 до 10°C. Тоді температура припливного повітря $t_n = 20 - 5 = 15 \text{ }^\circ\text{C}$

Приймається, що при обробці повітря у даховому кондиціонері співвідношення свіжого та рециркуляційного повітря 50*50 %.

Для системи кондиціонування повітря в тренажерному залі наведені додаткові схеми і розрахунки . Для цієї системи Температура повітря, що подається, становить $t_n = 16 - 5 = 11 \text{ }^\circ\text{C}$. У цьому випадку використовується повна рециркуляція повітря. В цьому випадку температура на поверхні випарника становитиме 0°C. Побудови процесів обробки повітря показані на рис.3,3

					КВ07.026.003 ДППЗ	Арк.
Змн.	Арк.	№ докум.	Підпис	Дата		

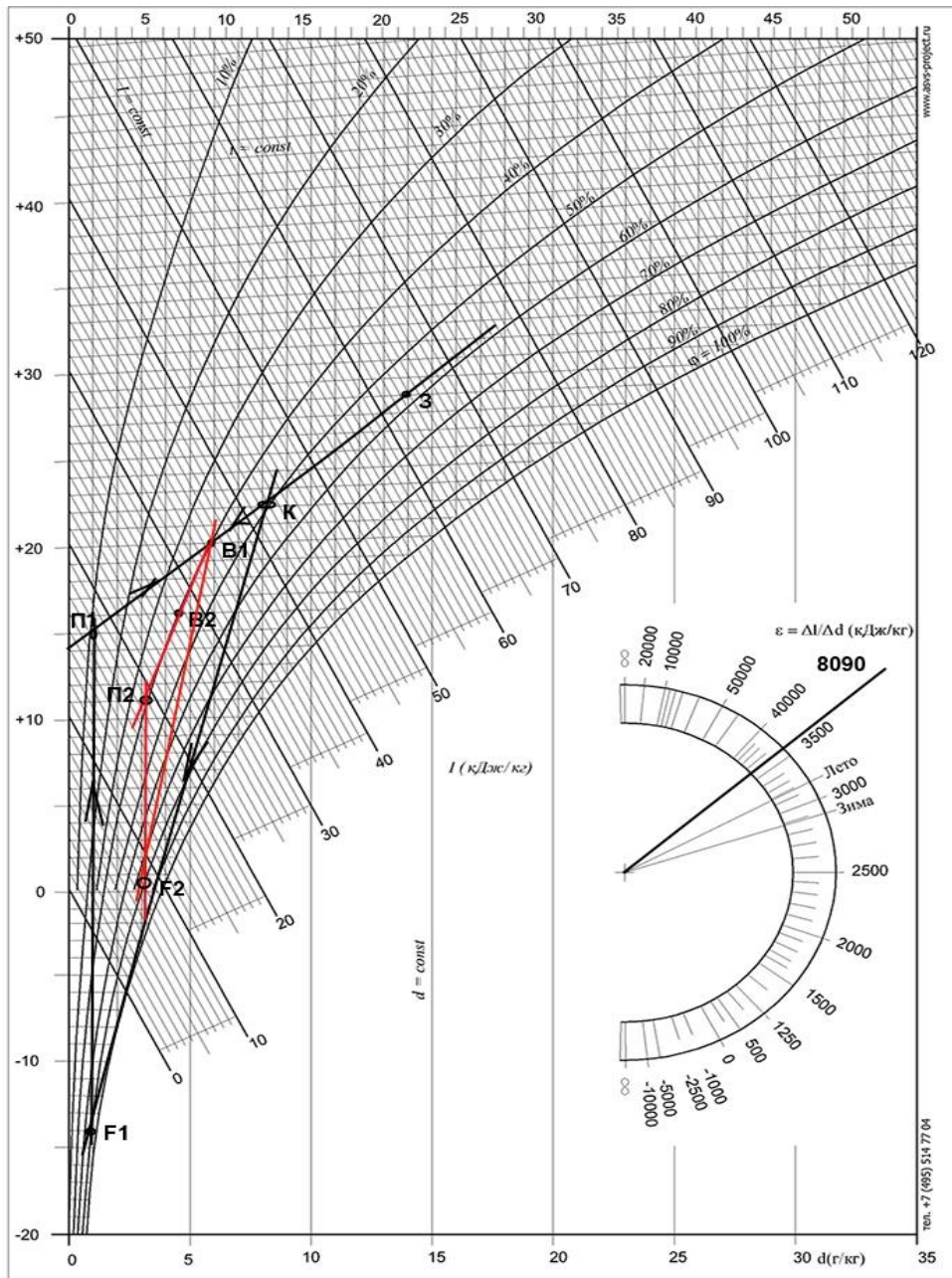


Рис.3.3 процеси обробки повітря: чорним кольором- основні процес, червоним кольором – системи доведення

Для розрахунків додаткової VRF-системи доведення температури повітря в залі, теплове навантаження приймають у вигляді рекомендованої частини. Наприклад, $Q_1 = Q_{1\text{повн}} = 0,45 * 15,955 = 7,2$ кВт.

Приймаємо $Q_2 = 0$ кВт

$Q_3 = 1.92 * 1.2 * (35 - 28) = 16.2$ кВт

					КВ07.026.003 ДППЗ	Арк.
Змн.	Арк.	№ докум.	Підпис	Дата		

Теплоприпливи від людей, електрики та освітлення у повному обсязі надходять до основної системи.

Всього потрібна продуктивність системи додаткового охолодження повітря спортивної зали становить $Q_0=7.2+16.2=23.4$ кВт

У якості холодильного агенту приймається фреон R410A. Цикл не регенеративний із герметичними компресорами.

					КВ07.026.003 ДППЗ	Арк.
Змн.	Арк.	№ докум.	Підпис	Дата		

3.8 Визначення температурних режимів роботи установки.

Робочий режим холодильної установки характеризується температурами кипіння, конденсації, переохолодження, усмоктування. Значення цих параметрів вибираю з обліком, що проектувана установка - хладонова

Температури кипіння

$$t_o = t_{\text{вод хол}} - (2-4) ^\circ\text{C} \quad (3.17)$$

$$t_{o1} = -2^\circ\text{C}$$

$$t_{o2} = -16^\circ\text{C}$$

Температура конденсації

$$t_k = t_{\text{навк.сер}} + (8,,12) ^\circ\text{C} \quad (3.18)$$

$$t_k = 29 + 11 = 40^\circ\text{C}$$

					КВ07.026.003 ДПІЗ	Арк.
Змн.	Арк.	№ докум.	Підпис	Дата		

3.9 Побудова циклу енергетичної установки. Визначення параметрів вузлових точок в режимі холодильної машини та теплового насосу.

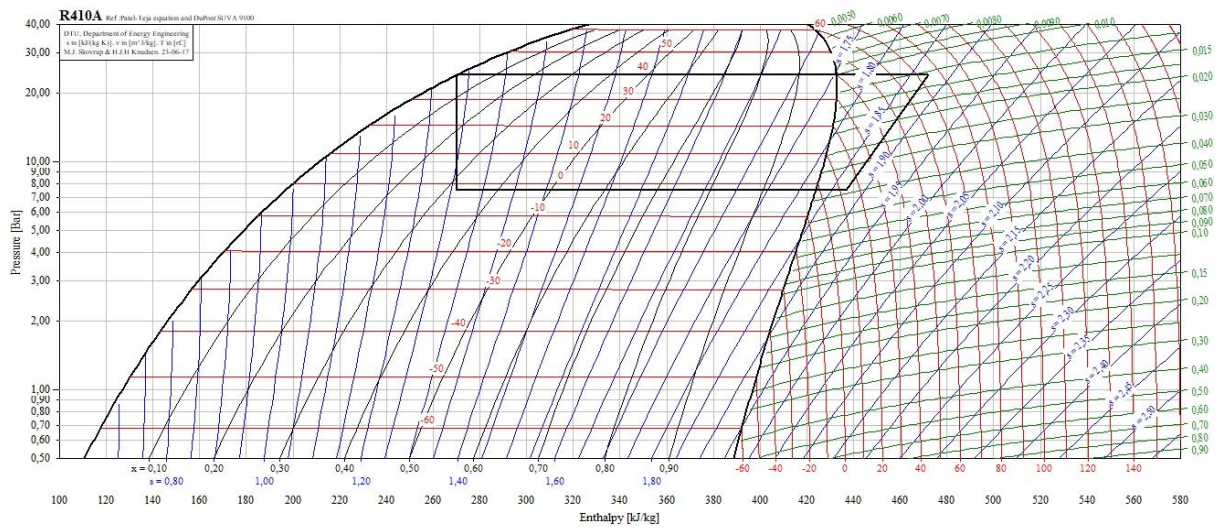


Рис.3.8 Цикл роботи енергетичної установки системи кондиціонування повітря фітнес центру на -2°C.



Рис.3.9 Цикл роботи енергетичної установки системи кондиціонування повітря фітнес центру на -16°C.

В якості робочої речовини використовується фреон R410A

					КВ07.026.003 ДППЗ	Арк.
Змн.	Арк.	№ докум.	Підпис	Дата		

Таблиця 3.6 Параметри вузлових точок циклу в режимі -2

	1	2	3	4	5
P, МПа	0,758	2,41	2,41	0,758	0,758
t, °C	13	75	40	-2	8
i, кДж/кг	438	472	270	270	431
v, м ³ /кг	0,039	0,013			

Таблиця 3.7 Параметри вузлових точок циклу в режимі -16

	1	2	3	4	5
P, МПа	0,468	2,41	2,41	0,468	0,468
t, °C	4	87	40	-16	-6
i, кДж/кг	434	485	270	270	427
v, м ³ /кг	0,063	0,014			

					КВ07.026.003 ДППЗ	Арк.
Змн.	Арк.	№ докум.	Підпис	Дата		

3.10 Тепловий розрахунок і добір компресорного обладнання.

Питома масова холодопродуктивність холодильного агента:

$$q_o = i_1 - i_4 \quad (3.20)$$

Масова витрата пару

$$M_d = Q_o / q_o \quad (3.21)$$

де Q_o - навантаження на компресор з обліком витрат, кВт
Дійсна об'ємна подача

$$V_d = m_d v_1 \quad (3.22)$$

де v_1 - питомий обсяг усмоктуваного пару, м³/кг
Коефіцієнт подачі компресору:

$$\lambda = \lambda_i \lambda_{\omega 1} \quad (3.23)$$

$$\lambda_i = \frac{p_o - \Delta p_{вс}}{p_o} - c \left(\frac{p_k + \Delta p_n}{p_o} - \frac{p_o - \Delta p_{вс}}{p_o} \right) \quad (3.24)$$

$$\lambda_{\omega'} = T_o / T_k \quad (3.25)$$

Теоретична об'ємна подача

$$V_T = V_d / \lambda \quad (3.26)$$

Питома об'ємна холодопродуктивність в робочих умовах:

$$q_v = q_o / v_1 \quad (3.27)$$

Питома об'ємна холодопродуктивність в стандартних умовах:

$$q_{v \text{ ст}} = q_o \text{ ст} / v_1' \text{ ст.} \quad (3.28)$$

Коефіцієнт подачі компресору в стандартних умовах:

$$\lambda_{\text{ст}} = \lambda_{i \text{ ст}} \lambda_{\omega' \text{ ст.}} \quad (3.29)$$

Стандартна холодопродуктивність:

					КВ07.026.003 ДППЗ	Арк.
Змн.	Арк.	№ докум.	Підпис	Дата		

$$Q_{o \text{ ст.}} = Q_o q_{v \text{ ст.}} \lambda_{\text{ст.}} / (q_v \lambda) \quad (3.30)$$

Адіабатна потужність:

$$N_a = m_d (i_2 - i_1') \quad (3.31)$$

Індикаторний коефіцієнт корисної дії:

$$\eta_i = \lambda_{\omega'} + b t_o \quad (3.32)$$

Індикаторна потужність:

$$N_i = N_a / \eta_i \quad (3.33)$$

Потужність тертя:

$$N_{\text{тр}} = V_{\text{т}} P_{\text{тр}} \quad (3.34)$$

Ефективна потужність:

$$N_e = N_i + N_{\text{тр}} \quad (3.35)$$

Потужність на валу двигуна:

$$N_{\text{дв}} = (1,1 \div 1,12) N_e / \eta_{\text{п}} \quad (3.36)$$

Ефективна питома холодопродуктивність, чи холодильний коефіцієнт:

$$\varepsilon_e = Q_o / N_e \quad (3.37)$$

Тепловий потік в конденсаторі:

$$Q_k = m_d (i_2 - i_3) \quad (3.38)$$

Результати розрахунків зводимо в таблицю 3.8

					KB07.026.003 ДППЗ	Арк.
Змн.	Арк.	№ докум.	Підпис	Дата		

Таблиця 3.8 Тепловий розрахунок і добір компресора

Параметр	Одиниці вимірювання	Режим -2	Режим -16
Питома масова холодопродуктивність	кДж/кг	161	157
Питома об'ємна холодопродуктивність	кДж/м ³	4128	2492
Питома адіабатна робота стискання	кДж/кг	34	51
Питоме навантаження на конденсатор	кДж/кг	202	215
Масова витрата холодильного агента	кг/с	0,145	1,72
Дійсна об'ємна подача компресора	м ³ /с	0,0057	0,108
Коефіцієнт впливу «мертвого» простору		0,94	0,887
Коефіцієнт впливу неадіабатності стискання		0,799	0,768
Коефіцієнт подачі компресора		0,751	0,682
Теоретичний об'єм, описаний поршнями компресора	м ³ /с	0,0076	0,159
Адіабатна потужність компресора	кВт	4,94	87,5
Індикаторний ККД компресора		0,794	0,728
Індикаторна потужність компресора	кВт	6,226	120,2
Потужність, що витрачається на тертя	кВт	0,302	6,34
Ефективна потужність	кВт	6,528	126,5
Електрична потужність	кВт	6,871	133,2
Холодильний коефіцієнт дійсного циклу		4,735	3,07
Холодильний коефіцієнт циклу Карно		6,452	4,59
Ступінь перетворення		0,734	0,671
Потрібна холодопродуктивність	кВт	23,4	269,4
Навантаження на конденсатор	кВт	29,6	389,6

					КВ07.026.003 ДППЗ	Арк.
Змн.	Арк.	№ докум.	Підпис	Дата		

3.12 Тепловий розрахунок і добір основного випарника системи.

За потрібною тепло- та холодопродуктивністю вибираємо один дахові кондиціонер фірми Mусond марки MRA1040.

Принцип дії Mусond RoofTop показано на малюнку 3.10

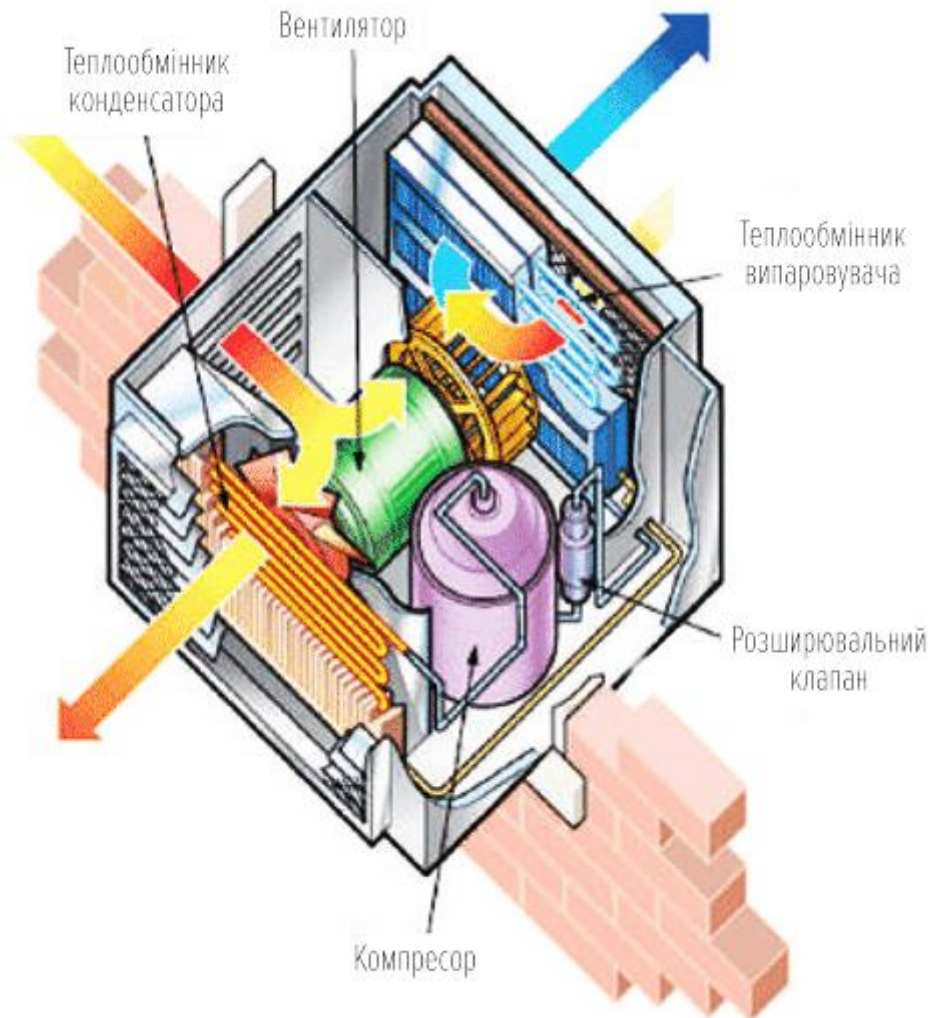


Рис. 3.10 Принцип дії кондиціонера типу RoofTop

Схематичне зображення RoofTop показано на малюнку 3.11

					КВ07.026.003 ДПЗ	Арк.
Змн.	Арк.	№ докум.	Підпис	Дата		

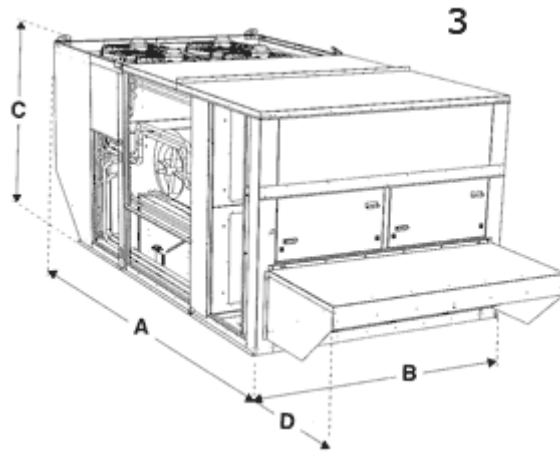


Рис. 3.11 Схематичне зображення дахового кондиціонера RoofTop

Зовнішній вигляд кондиціонера показано на малюнку 3.12



Рис. 3.12 Зовнішній вигляд дахового кондиціонера фірми Musond марки MRA1040

Технічні характеристики обладнання приведено у таблиці 3.10

					КВ07.026.003 ДПЗ	Арк.
Змн.	Арк.	№ докум.	Підпис	Дата		

Таблиця 3.10 Технічні характеристики дахового кондиціонера

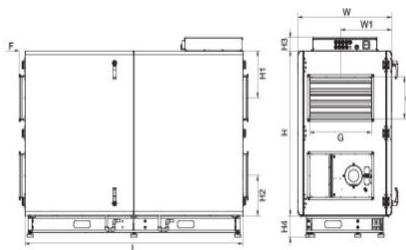
Технічні характеристики	MRA 1040
Холодопродуктивність ¹	298
Споживана потужність	106,7
EER	2,8
Теплопродуктивність ²	318
Споживана потужність	100
COP	3,2
Холодоагент	R-410A / 2088
Тип компресора	Спіральний
Кількість компресорів	4
Кількість холодильних контурів	4
Тип зовнішнього вентилятора	
Витрата повітря	108000
Потужність двигуна	4x2,2
Тип внутрішнього вентилятора	
Кількість вентиляторів	1
Витрата повітря	54000
Зовнішній тиск	460
Потужність двигуна	18,5
Джерело живлення	
Довжина	5660
Ширина	2330
Висота	2055
Рівень звукового тиску	82
Вага	2860



Додатково використовуються вентиляційна система SALDA RIS 7000 HWFC30 для реалізації підмішування свіжого повітря у контур повітропостачання

Рис.3.13 вентиляційна система SALDA RIS 7000 HWFC30

					KB07.026.003 ДПІЗ	Арк.
Змн.	Арк.	№ докум.	Підпис	Дата		



Тип	Размір (мм)													
	L	L1	L2	W	W1	D	G	H	H1	H2	H3	H4	F	
RIS 2500 HE/HW EC 3.0	2100	—	—	900	490	350	600	1355	387	327	108	180	51	
RIS 3500 HE/HW EC 3.0	2100	—	—	900	490	350	600	1355	387	327	108	180	51	
RIS 5500 HE/HW EC 3.0	2545	1570	975	1110	590	500	800	1400	395	370	127	180	51	

Для доведення повітря до необхідного стану добирається VRF-система у такому складі:

Зовнішній блок Mitsubishi MDVI-V280W/CSDN1

Характеристики

Інверторне керування:	Так
Фреон:	R410A
Продуктивність охолодження, кВт.:	28
Продуктивність обігріву, кВт.:	31.5
Енергоефективність, охолодження (ERR):	3.89
Енергоефективність, обігрів (COP):	4.14
Максимальна кількість зовн. блоків, що підключаються:	16
Рівень шуму, дБ:	57
Потужність при охолодженні, кВт:	7.2
Потужність при обігріві, кВт:	7.61
Макс. споживана потужність, кВт.:	14.5
Робочий струм, А:	24.5
Витрати повітря, м. куб.:	11700
Маса/заправка холодоагенту, кг:	245/10
Сума індексів внутрішніх блоків (максимум):	364
Сума індексів внутрішніх блоків (мінімум):	140
Габарити (Ш*В*Г), мм:	960x1615x765
Трубопровід холодоагенту (газ), мм:	25.4
Діапазон робочих температур (обігрів), °С:	-20 - 21
Діапазон робочих температур (охолодження), °С:	-5 - 48
Живлення	
Електроживлення (Ф / В / Гц):	3 / 380-415В / 50
Додаткові	
Трубопровід холодоагенту (рідина), мм:	12.7

Внутрішній блок Mitsubishi MFF5-500 (у кількості 5 шт)

					КВ07.026.003 ДППЗ	Арк.
Змн.	Арк.	№ докум.	Підпис	Дата		

Характеристики

Витрата повітря. Висока швидкість вентилятора, м³/год/CFM:	850/500
Витрата повітря. Середня швидкість вентилятора, м³/год/CFM:	720/420
Витрата повітря. Низька швидкість вентилятора, м³/год/CFM:	640/375
Холодопродуктивність, кВт:	4.85
Теплопродуктивність, кВт:	10.28
Потужність, Вт:	49
Рівень шуму (Вис, Сер, Низ), дБ (А):	43/40/38
Номінальний потік води, л/г:	834
Гідравлічний опір, кПа:	20
Двигун вентилятора:	3-х швидкісний з низьким рівнем
Вентилятор :	Центробіжний із загнутими вперед
Теплообмінник	
Макс. робочий тиск, МПа:	1.6
Ряд:	3
Блок	
Вага (нетто), кг (з ДЕН):	35
Габарити (Ш*В*Г), мм:	1200x572x225
З'єднання труб	
Зовнішнє різьблення, дюйми:	G3/4
Внутрішнє різьблення, дюйми:	G3/4
Дренажний відвід, мм:	Нар. Ф16

До складу вентиляційної системи входить рекуператор теплоти. Навантаження на рекуператор розраховується таким чином:

$$Q_{рек} = L_{вп} \cdot \rho \cdot (i_3 - i_{вн}), \text{ кВт} \quad (3.38)$$

$$Q_{рек} = 0,98 \cdot 1,15 \cdot (64 - 35) = 32 \text{ кВт}$$

					КВ07.026.003 ДППЗ	Арк.
Змн.	Арк.	№ докум.	Підпис	Дата		

3.13 Добір місцевих фанкойлів (довідчиків) системи.

У якості допоміжного устаткування приймаються магістральні іонізатори повітря (на кожен внутрішній блок окремо) марки ОЗОН-50 ККН за об'ємною витратою повітря. Іонізатор має такі характеристики:

- Производительность озона: 50 грамм/час (50 000 мг) для помещений до 12000 м.куб
- Регулировка генерации озона: 9 режимов
- Материал корпуса: нержавеющая сталь
- Объем озono-воздушной смеси: 780 м.куб/час
- Температурный режим: -30....+45 °С
- Потребляемая мощность, не более: 1050 Вт (220V)
- Размеры: 490 x 250 x 300 мм
- Вес: 11 кг

Іонізатор має вигляд:



Мал. 3.4 Іонізатор марки ОЗОН-50 ККН

Конструкція встановлюється на вхідному повітропроводі рециркуляційного повітря.

					КВ07.026.003 ДППЗ	Арк.
Змн.	Арк.	№ докум.	Підпис	Дата		

3.14 Розрахунок потрібного тиску вентилятора.

Тиск вентилятора з врахуванням втрат розраховується таким чином

$$P=(1.1... 1.5)*\Sigma(RL + Z), \text{ Па} \quad (3.39)$$

де RL – втрати по довжині повітропроводів, Па

Z – втрати на місцевих опорах повітропроводів, Па

$$RL = \frac{\lambda_{\text{тр}}}{d} \cdot \frac{\rho \cdot \omega^2}{2} \cdot l, \text{ Па} \quad (3.40)$$

де $\lambda_{\text{тр}}$ – коефіцієнт опору по довжині

$$\lambda_{\text{тр}} = 0,11 \cdot \left(\frac{k}{d_{\text{вн}}} + \frac{64}{Re} \right)^{0.25}, \text{ Па} \quad (3.41)$$

де Re – критерій Рейнольдса, який характеризує швидкість та режим руху речовини

$$Re = \frac{\omega \cdot d_{\text{вн}} \cdot \rho}{\mu} \quad (3.42)$$

$$Z = \Sigma \xi, \text{ Па}$$

де $\Sigma \xi$ - сума місцевих опорів, Па

Розрахунки проводять після створення розводки повітропроводів, коли стає відомим довжина повітропроводів, кількість та типи місцевих опорів. Результати розрахунків зводимо в таблицю.

Таблиця 3.11 Розрахунок напору вентилятора вентиляційної системи

Втрати	$d_{\text{вн}}$, м	L, м	ω , м/с	$L_{\text{пов}}$, м ³ /с	$\frac{\rho \cdot \omega^2}{2}$, Па	$Re \cdot 10^{-4}$	$\lambda_{\text{тр}}$, Па	RL, Па	$\Sigma \xi$, Па	Z, Па	P, Па
По довжині	0,4	504	6	1,92	21,6	14,2	0,03	817			1495
Відвід 90°	0,4	7 шт	6	1,92	21,6				1,2	181	
Трійник	0,4	7шт	6	1,92	21,6				2	302	

Тиск вентилятора вентиляційної системи має бути що найменше 1,5 кПа.

					КВ07.026.003 ДППЗ				Арк.
Змн.	Арк.	№ докум.	Підпис	Дата					

4. ОРГАНІЗАЦІЙНА ЧАСТИНА

4.1 Автоматизація енергоустановки об'єкту завдання.

У схемі автоматизації передбачається взаємодія різних приладів автоматичного регулювання, захисту, пускових пристроїв і сигналізації.

Схема автоматизації забезпечує незалежність взаємодії приладів, максимально можливу простоту,

зручність налагодження приладів, їхнього обслуговування, заміни й ремонту.

Регулювання заповнення камерних приладів охолодження здійснюється підтримкою заданого перегріву плавною зміною подачі рідини за допомогою ТРВ.

Установлені в камерах реле температури періодично відкривають і закривають соленоїдні вентилі на лінії подачі рідкого холодоагенту, що перебувають перед ТРВ. Після ТРВ встановлюють спеціальний розподільник рідини РЖ.

Температура в камері схову регулюється пуском і зупинкою компресора від реле температури випарника РТ, що управляє котушкою магнітного пускача П.

Для захисту компресора від перегріву в кожусі його встановлюють реле температури РТК, що при 85-95 0С розмикає свої контакти й зупиняє компресор.

Для захисту мережі від короткого замикання й електродвигуна від токовищ перевантаження в силовому ланцюзі встановлений автомат АВ. Він же служить кнопковим рубильником.

При 12-кратному перевантаженні відключення відбувається майже миттєво. При тривалому перевантаженні спрацьовує тепловий захист автомата. Для повторного включення автомата типу АП50 потрібно через 10-15 хвилин після спрацьовування натиснути на кнопку.

Для відтавання випарника в реле температури РТ типу РТХО є кнопка. При натисканні кнопки відключається соленоїд, що живить рідким холодильним агентом повітроохолоджувачі камери в якій виробляється

					КВ07.026.004 ДППЗ	Арк.
Змн.	Арк.	№ докум.	Підпис	Дата		

відтайка. Поки температура випарника не підвищиться на 4-6 0С, тобто відбудеться відтавання інею. Тільки тоді соленоїд відкривається. Кожна камера комплектується індивідуальним РТХО.

У проекті підбрані машини з водяним охолодженням конденсатора, регулювання тиску в конденсаторі відбувається автоматично.

					КВ07.026.004 ДППЗ	Арк.
Змн.	Арк.	№ докум.	Підпис	Дата		

4.2 Організація монтажних робіт та експлуатації обладнання.

Монтаж холодильного встаткування - це комплекс робіт з його налагодження, пуску й експлуатації.

Розрізняють три різних способи проведення механічних робіт: державний, підрядний і змішаний.

До початку монтажних робіт проводять організаційно-технічну підготовку, у яку входить: одержання від замовника проектно-технічної документації, розробка й твердження проекту організації монтажних робіт, одержання від замовника встаткування відповідно до проекту.

Проектно-технічна документація складається із креслень

генерального плану з підземними й наземними комунікаціями, транспортними шляхами, креслень холодильної установки, холодильних камер, трубопроводів і т.д.

Холодильні машини продуктивністю до 20 кВт

поставляються заводами-виготовлювачами у вигляді компресорно-конденсаторного агрегату й випарно-регулюючого агрегатів із щитами керування й сигналізації в повністю зібраному виді. Внутрішні порожнини машин й апаратів після промивання й осушки випробовують на герметичність і заповнюють сухим інертним газом. Поставляють агрегати із закритими запірними вентилями й запломбованими штуцерами. Після прибуття встаткування на місце монтажу агрегати встановлюють на фундаменти, виверяють за рівнем, закріплюють болтами. Навішують і закріплюють охолодні прилади, установлюють і закріплюють допоміжні апарати, підганяють по місцю й монтують рідинні, газові, допоміжні трубопроводи. Потім установлюють щити керування й сигналізації, монтують електропривод до компресора, підключають до щитів прилади

					КВ07.026.004 ДППЗ	Арк.
Змн.	Арк.	№ докум.	Підпис	Дата		

автоматики. По закінченні монтажу систему випробовують на щільність надлишковим тиском, вакуумуванням і хладоном. Після випробувань систему заправляють маслом і хладоном. Перед пуском установки проводиться настроювання приладів автоматики на розрахунковий режим. Якщо результати випробувань позитивні, становлять акт про передачу холодильної установки в експлуатацію.

Ремонт устаткування - це відновлення його працездатності, втраченої в процесі експлуатації.

Ремонт будь-якого встаткування полягає в розбиранні, очищенні, дефектації вузлів і деталей.

Система планово-попереджувальних ремонтів передбачає зупинку машини на ремонт через певне число годин експлуатації. Ця система містить у собі: періодичне виконання технічних оглядів і перевірок частин холодильної установки в строки, установлені правилами технічної експлуатації холодильних машин; виконання профілактичних і ремонтних робіт до наступного планового ремонту.

Для холодильних компресорів і механізмів прийняті поточний, середній і капітальний ремонти.

Поточний ремонт передбачає мінімальний обсяг робіт і пов'язаний із заміною або відновленням швидкозношуваних деталей. Проводиться звичайно один раз в 1,5 -2 роки. До категорії поточного ремонту відносять профілактичний ремонт, що включає технічний відхід, перебирання механізмів, устаткування, заміну зношених частин запасними.

Середній ремонт полягає у відновленні його експлуатаційних характеристик шляхом ремонту або заміни зношених деталей з обов'язковою перевіркою технічного стану інших складових частин й усуненням виявлених несправностей.

					КВ07.026.004 ДППЗ	Арк.
Змн.	Арк.	№ докум.	Підпис	Дата		

Капітальний ремонт передбачає повне відновлення його надійності шляхом розбирання, дефектації, заміни або ремонту всіх складових частин, комплексної перевірки, регулювання й випробування об'єкта. Його виконують один раз в 5-6 років.

Середній і капітальний ремонт об'єкта можна виконати тільки із залученням спеціалізованих організацій.

Експлуатація холодильної установки містить у собі створення й підтримка нормативних температурно-вологісних режимів в охолоджуваних приміщеннях, забезпечення технологічних процесів за умови безпечної й надійної роботи встаткування.

Обслуговування холодильної установки містить у собі наступні операції: пуск, зупинка, регулювання режиму роботи, усунення несправностей у роботі, проведення дрібного поточного ремонту встаткування, спостереження за системою автоматизації, ведення обліку роботи холодильної установки.

Особливості експлуатації фреонових установок обумовлені специфічними властивостями фреонів.

Якщо компресор фреонової установки працює короткочасно, тиск нагнітання й усмоктування низьке, то причиною цього є утворення крижаних пробок у ТРВ, недостатня поглинальна здатність осушувача.

У цьому випадку необхідно встановити додатковий осушувальний патрон і включити його на 14-16 годин.

Якщо при несправних заглушках волога потрапила у випарні батареї, то простим способом її видалення є продувка

батареї сухим повітрям, азотом або фреоном. Як поглинач вологи використовується силікагель із зернами розміром 3,6-6 мм.

					КВ07.026.004 ДППЗ	Арк.
Змн.	Арк.	№ докум.	Підпис	Дата		

Якщо компресор фреонової установки працює з короткочасними зупинками, а тиск на високій і низькій стороні нормальне, то допускаються пропуски в клапанах через прокладку голівки блоку або допускаються значні перевищення теплоприпливів.

Часто при експлуатації холодильних установок має місце повна або часткова втрата фреону із системи.

У цьому випадку агрегат не включається, тиск нагнітання й усмоктування біля нуля; зміювики випарника не покриваються інеєм. Іноді спостерігається втрата фреону з термобаллона, капілярної трубки. У цьому випадку шляхом настроювання ТРВ не дається збільшити подачу рідкого фреону у випарну систему. Необхідно відремонтувати силову частину й замінити капілярну трубку.

Коли прохідний розтин рідинного зміювика теплообмінника зменшено при виготовленні або забруднено настільки, що не вдається домогтися необхідної холодопродуктивності, а компресор сильно розігрівається через зниження тиску кипіння, потрібно довести прохідний розтин зміювика до нормативного.

На проектованому холодильнику передбачається примусова циркуляція повітря через випарник. При порушенні нормальної роботи вентилятора може різко погіршитися теплопередача від повітря до випарника й температура в холодильній камері збільшиться. У цьому випадку рідкий фреон у випарнику майже не випаровується, він може потрапити в циліндр компресора й викликати гідравлічний удар.

Вологий хід компресора може мати місце, коли ТРВ сильно відкритий внаслідок неправильного положення клапана на сідлі. При цьому стінки компресора покриваються інеєм, тиск усмоктування підвищується, а тиск нагнітання залишається постійним. Варто перекрити подачу холодильного агента на камеру, вручну за допомогою спеціального

					КВ07.026.004 ДППЗ	Арк.
Змн.	Арк.	№ докум.	Підпис	Дата		

гвинта, розташованого в нижній частині ТРВ підняти сідло й повернути в колишнє положення, відновивши подачу рідкого холодильного агента, простежити за нормальним відкриттям ТРВ.

При обслуговуванні фреонової установки вентиля відкривають або закривають тільки за допомогою маховика даного вентиля. По закінченні операції закривають вузол сальника спеціальним ковпаком. У рідинну лінію фреону повинен бути включений фреоновий фільтр. Фільтр перемикають тільки при його очищенні. Після заповнення системи фреоном, а також після ремонту окремих вузлів й апаратів у рідинну лінію включають фреоновий осушувач на 10-12 частину. На всіх вентилях, що перебувають у закритому стані, вивішують таблички з написом "Вентиль закритий".

Всі несправності неаварійного характеру, які неможливо усунути при роботі машини, фіксують у журналі для того, щоб усунути їх при першій зупинці машини.

					КВ07.026.004 ДППЗ	Арк.
Змн.	Арк.	№ докум.	Підпис	Дата		

4.3 Охорона навколишнього середовища.

Після подолання озонової кризи кінця ХХ століття потепління клімату, очевидно, стане основною глобальною екологічною проблемою ХХ століття, породженою діяльністю людини. Останнє сторіччя мілленіума виявилось самим теплим,

дані вимірів показали, що за цей період температура підвищилася на 0,6 0,2 0С.

Аналіз цих змін за допомогою різних математичних моделей дозволив з досить великою часткою впевненості затверджувати, що спостережуване за останні 100 років глобальне потепління обумовлене головним чином дією антропогенних факторів - ростом емісії вуглекислого й інших парникових газів.

Крім росту приземної температури з'явилися й інші ознаки глобального потепління, такі, як танення арктичних льодів, руйнування шельфового льоду Антарктики. зменшення крижаного щита Гренландії, що останні 5 років скоротився на 250 км³.

Важливою ознакою зміни клімату є спостережуване зниження температури на 5 0С у стратосфері на висоті 50 км і на 30 0С у мезосфері на висоті 70 км. У цих областях атмосфери парниковий ефект не підвищує, а знижує температуру.

Все це свідчить про те, що сьогодні проблема глобального потепління виходить на перше місце, відтіснивши проблему збереження озонового шару на другий план.

Для холодильної промисловості це питання має особливе значення, оскільки "створення холоду" в умовах глобального потепління неминуче зажадає нових значних витрат.

У той же час сама холодильна промисловість, що використовує холодоагенти, що володіють парниковими властивостями, буде сприяти потеплінню клімату.

					КВ07.026.004 ДППЗ	Арк.
Змн.	Арк.	№ докум.	Підпис	Дата		

У цей час у світі відбувається холодильна революція. Монреальський протокол 1987 р. і Киотське угода 1997 р. занесли старі, а потім і нові холодоагенти в розряд регульованих парникових газів. Холодильний мир розділюється на ті, хто ратує за застосування натуральних холодоагентів (аміак, диоксид вуглецю, вуглеводні й суміші), незважаючи на їхні недоліки, і тих, хто залишається, вірний хімічним холодоагентам - фторированим вуглеводням.

Прискорення темпів технологічного прогресу на нашій планеті зумовлює посилення впливу людей на природу, що призводить до якісної зміни співвідношення сил між суспільством і природою. Водночас природні ресурси є основою життя і розвитку людського суспільства і джерелом задоволення потреб.

Сама людина – це частиночка природи і своєю життєдіяльністю масштабно впливає на природне середовище. Змінами, які вносить людина в навколишнє середовище, вона змушує його служити своїм цілям і господарює над природою. Це істотно відрізняє людину від інших представників живого світу, які також користуються навколишнім середовищем, але впливають на нього лише в міру своєї присутності. На сучасному етапі все людство поставлене перед фактором існування незворотних процесів в природі, виникнення нових шляхів перетворення і переміщення енергії і речовин.

Цей процес посилюється розвитком виробничих сил і збільшенням маси речовин, що залучаються в господарський обіг. Через це в навколишнє середовище надходить все більше й більше різноманітних речовин, які йому чужі, а часом токсичні. Значна частина з них не включається в природний кругообіг, накопичується в біосфері і зумовлює небажані екологічні наслідки. Відомо, що екологія - це наука взаємовідносин між живими організмами і сферою їх перебування, тому наслідки промислової і господарської діяльності людства можуть завдати непоправні збитки біосфері і велику шкоду людині.

					КВ07.026.004 ДППЗ	Арк.
Змн.	Арк.	№ докум.	Підпис	Дата		

Забруднюючі речовини, що потрапляють в природне середовище здатні переміщуватись на досить великі відстані, а закономірність цих процесів вивчена ще недостатньо. Ці речовини мігрують у великих кількостях в контурах окремих складових біосфери. Так в атмосфері вони переносяться повітряними течіями. Ступінь їх розсіювання формується швидкістю і напрямом переміщення повітряних мас і залежить від метеорологічних умов. потрапивши у воду, забруднюючі речовини окиснюються мікроорганізмами або адсорбуються частинками речовин, які є у воді.

В обох випадках рівень переміщення забруднюючих речовин у гідросфері залежить від багатьох гідрогеологічних особливостей водного об'єкту. Процеси руйнування і масопереносу здійснюють міграцію забруднюючих речовин в ґрунті.

Великомасштабні нагромадження промислових відходів зумовлюють високий рівень забруднення літосфери, гідросфери, атмосфери, спричиняють підвищення захворюваності людей і тварин, зникнення окремих видів рослин і тварин, загибель деяких унікальних природних територіальних комплексів, прискорення корозії металів, зниження врожайності сільськогосподарських культур і продуктивності тварин, погіршення багатьох властивостей екологічних систем, прискорення і нерациональне використання ресурсів і енергії, радіоактивне забруднення навколишнього середовища.

В історії є багато прикладів, які свідчать, що регіональні екологічні зміни призводили до утворення пустель, знищення лісів, засолення ґрунтів, створення мертвого ландшафту. Масове техногенне знищення лісів на планеті зумовлює глибокі зміни у водному режимі в цілому, посилює процеси ерозії ґрунтів, призводить до замулення річок і озер, засухи та нехватки прісної води, спричиняє руйнуючі повені. В епоху інтенсивного техногенного землеробства оранка земель, споживання земель, вирубка лісів, будівництво іригаційних систем докорінно змінили характер ландшафтів в

					КВ07.026.004 ДППЗ	Арк.
Змн.	Арк.	№ докум.	Підпис	Дата		

місяцях перебування людей. Проте розвиток промисловості вимагає все більшого включення в господарський обіг таких природних ресурсів, як корисні копалини, вода, земля, ліс, продукти морів і океанів, тваринного і рослинного світів тощо. Експлуатація природних ресурсів, яка постійно інтенсифікується, вже призвела і надалі призводить до їх вичерпання.

Уже сьогодні існують дуже забруднені водоймища, ґрунти, повітря, що негативно впливають на стан економіки, становлять істотну загрозу здоров'ю людей. Планетарна біохімічна сила досягла нині значних розмірів. Сьогодні вже не існує на нашій планеті куточків, в яких би не був присутній вплив в тій чи іншій мірі техногенної діяльності людини. Навіть в Антарктиді і Арктиці відмічені радіоактивні опади, продукти згорання, отрутохімікати. Внаслідок незбалансованої антропогенної дії в біосфері планети зникли зони біохімічної і енергетичної рівноваги.

Охорона навколишнього середовища, як поняття, охоплює широке коло проблем і насамперед профілактика забруднення повітря і води шкідливими промисловими викидами, продуктами життєдіяльності людини, радіоактивними і отруйними хімічними речовинами, шкідливими наслідками використання мінеральних і органічних добрив, пестицидів і гербіцидів, регуляцію чисельності земних видів тварин, екологічну оцінку наслідків використання ресурсів, а також боротьбу з ерозією ґрунтів. Найбільшу безпеку для біосфери являють відходи техногенного виробництва і побуту, кількість яких різко збільшується з розвитком промисловості і зростанням населення.

Забруднення природного середовища газоподібними, рідкими та твердими відходами викликає його деградацію, завдає шкоди здоров'ю населення і сьогодні залишається гострою екологічною проблемою, яка має пріоритетне соціальне та економічне значення.

Найбільший вплив на забруднення навколишнього середовища здійснюють підприємства металургійного комплексу, енергетики, паливної, хімічної, нафтохімічної та вугільної промисловості.

					КВ07.026.004 ДППЗ	Арк.
Змн.	Арк.	№ докум.	Підпис	Дата		

Шкідливі викиди промислових підприємств та інших джерел забруднення негативно впливають не тільки на навколишнє середовище, але і, в деяких випадках, на стан технічного обладнання і технологічні процеси. Наприклад, осадження пилу на ізоляторах електропередач утворює електропровідний шар, що значно знижує дію ізоляторів.

Практично для всіх виробничих і побутових вод в Україні характерними є низький рівень очищення. Так в 1995 році при скиді в р. Дніпро з 7,4 км³ стічних вод потрапило 5,4 км³ нормально очищених, а 2,0 км³ неочищених стоків. В світі збільшується теплове забруднення води, особливо атомними і тепловими електростанціями, внаслідок чого у водоймищах відбуваються різні біологічні процеси, в тому числі так зване "цвітіння води", яке змінює властивості води, негативно впливає на життєдіяльність риб. Великої шкоди гідросфері завдає поховання без належного контролю токсичних і вибуховонебезпечних відходів, а також забруднення водоймищ нафтопродуктами.

В деяких океанах є плями нафтопродуктів діаметром 500 км. Наявність нафти у воді згубно діє на екосистеми. Щорічне надходження нафтопродуктів у води океану становить понад 10 млн. т. Нафтова плівка на поверхні води змінює тепломасообмін енергією, вологою і газами між водою і атмосферою. За наявності плівки випаровування води з поверхні водоймища зменшується вдвічі, що впливає на погодні умови.

Одним із важких металів, що сильно забруднює водоймище і шкідливо впливає на все живе, є ртуть. Ртуть, яка надходить у воду, використовується бактеріями. З ними вона потрапляє у їжу риб, а потім до організму людини. Ртутне забруднення водоймищ нині є дуже поширеним.

Основними джерелами забруднення ртуттю є промислові підприємства, які скидають у водоймища неочищені викиди фарб і етилену. Багато видів сучасних виробництв характеризуються утворенням токсичних рідких і твердих відходів, для яких немає задовільних технологій очищення або знезаражування і тому вони потребують тривалої ізоляції від біосфери,

					КВ07.026.004 ДППЗ	Арк.
Змн.	Арк.	№ докум.	Підпис	Дата		

хоча забезпечити таку ізоляцію дуже важко. Медициною встановлено, що надмірне забруднення повітря є однією з головних причин збільшення кількості легеневих і ракових захворювань на сухоту дітей та відхилення їхньої психіки.

Газоподібні викиди в більшості галузей промисловості очищаються від забруднюючих речовин на 90 ... 95% (промисловість будівельних матеріалів, хімічна та нафтохімічна промисловості).

Але в електроенергетиці і кольоровій металургії очищення знижується до 83 ... 84 %, а в нафтодобувній і газовій – до 3 ... 4 %. Промислові підприємства і транспорт щорічно викидають в атмосферу 1 млрд. тонн аерозолів і газів, стільки ж сажі. У великих містах планети відбувається сильне забруднення атмосфери інертним пилом і шкідливими пилоподібними викидами, яких нині налічується понад 200 видів. Найбільш небезпечним і поширеними є забруднення атмосфери оксидами азоту, сполуками свинцю і деякими іншими речовинами, що надходять в повітря з автомобільними газами. Досить складним, але істотно помітним для планети, є механізм дії на навколишнє середовище фреонів, які широко використовуються в холодильній техніці. Фреони, які вивільнилися і досягли шарів атмосфери, руйнуються ультрафіолетовими променями. Атоми хлору, що виділяються при цьому, взаємодіють з азотом і зменшують його вміст в стратосфері. Але саме азот поглинає велику частину ультрафіолетового випромінювання. Крім того фреони не дають змоги розсіюватись інфрачервоним променям в космосі, що може вплинути на клімат Землі.

Підвищений вміст вуглекислого газу в атмосфері призводить до того, що Земля засвоює більше сонячної енергії. Це в сукупності з викидами теплоти від господарської діяльності людства призводить до потепління клімату планети. Така дія техногенезу на думку вчених-кліматологів призведе в кінці ХХІ сторіччя до підвищення температури на Землі на 3–5° С. при цьому розпочнеться танення льодовиків північного і південного

					КВ07.026.004 ДППЗ	Арк.
Змн.	Арк.	№ докум.	Підпис	Дата		

полюсів, що в свою чергу, призведе до підвищення рівня води в світовому океані і затоплення великих площ поверхні Землі.

Кислотні дощі - одна із найтяжчих форм забруднення навколишнього середовища, страшна хвороба біосфери. Вони утворюються внаслідок горіння палива. Через це в атмосфері утворюються слабкі розчини сірчаної і азотної кислот. Кислотні дощі підвищують кислотність водного середовища, призводячи його до кристалічного стану. Проникнення в ґрунт таких вод веде до зміни його структури, згубно впливає на мікроорганізми, розчиняє природні мінерали і цим самим забирають у рослин їх джерело живлення. Кислотні дощі за допомогою повітряних течій переміщуються з однієї країни в другу.

Забруднення атмосфери промисловістю, транспортом і теплогенеруючими установками призвело до захворювань багатьох порід дерев. Істинною катастрофою для планети стала ерозія ґрунтів, що є наслідком невдалого сільсько- і лісогосподарування. Кожну добу в світі гине від ерозії 110 га ґрунтів, що обробляються, а на відновлення родючого шару ґрунтів товщиною 2 см необхідно до 1000 років, і достатньо одного дощу, щоб його зруйнувати.

Нераціональна агротехніка, меліорація, застосування великої кількості хімічних сполук, розорюваність великих площ в сільському господарстві нанесли велику шкоду не тільки стану ґрунтів, але і всім живим істотам, що опинились в зоні їх діяльності, Екологічно кризовий стан України посилюється безвідповідальним ставленням керівників міністерств, відомств, підприємств різних форм власності, виконавчої влади на місцях, контролюючих державних органів, прорахунками у використанні природних ресурсів, відсутністю дійових екологічних важелів для ресурсозбереження і охорони природи. Цьому сприяють прорахунки в розміщенні виробничих сил держави, реальних повноважень у місцевих органів влади щодо контролю по використанню природних ресурсів.

					КВ07.026.004 ДППЗ	Арк.
Змн.	Арк.	№ докум.	Підпис	Дата		

Аналіз екологічної ситуації засвідчує, що головну загрозу являє не науково-технічний прогрес, а відсутність механізму регулювання відносин суспільства з природним середовищем і виробництвом, що призводить до небажаних змін природного середовища і нерационального використання природних ресурсів.

					КВ07.026.004 ДППЗ	Арк.
Змн.	Арк.	№ докум.	Підпис	Дата		

5. ЕКОНОМІЧНИЙ РОЗДІЛ

5.1 Вихідні дані

Таблиця 5.1 - Вихідні дані

№	Показники	Найменування, кількість
1	Найменування об'єкту	Система кондиціювання і вентиляції повітря фітнес центру площею 940 м. кв на 300 відвідувачів м. Миколаїв
2	Система охолодження	безпосередня
3	Холодоагент	R410A
4	Марка масла	Bitzer SE32
5	Кількість робочих годин на 1 робітника	2096
6	Автоматизація	повна
7	Витрати масла на 1 компресор, кг	4,4
8	Витрати фреона на поповнення системи на 1 кВт холодопродуктивності, кг	1,01
9	Вартість 1 кВт. електроенергії, грн.	4,5
10	Вартість 1 кг холодоагенту, грн.	682
11	Вартість 1 кг масла, грн.	915

					КВ06.007.005 ДППЗ	Акр.
						54
Зм.	Арк.	№ докум.	Підпис	Дата		

5.2 Розрахунок капітальних вкладень

Розраховуємо вартість устаткування по кожному найменуванню Сумарна вартість обладнання по кожному найменуванню окремо і сумарно за формулою:

$$V_{об} = C_{н} * K_{н} \quad (5.1)$$

де $C_{н}$ – вартість одиниці устаткування, грн.

$K_{н}$ – кількість даного найменування устаткування, шт.

Заносимо розрахунки в таблицю

Таблиця 5.2 - Загальна вартість устаткування

№	Найменування обладнання	Тип, марка	Кількість, шт.	Ціна за 1 обладнання, грн.	Сумарна вартість, грн.
1.	Кондиціонер даховий Муcond у зборі	MRA1040	2	97900	195800
2.	Система вентиляціїSALDA	RIS 7000 HWFC30	1	734500	734500
3.	Іонізатор повітря магістральний	ОЗОН-50 ККН	1	28000	28000
4.	Разом сумарна вартість основного устаткування				958300
5.	Вартість іншого устаткування				95830
6.	Витрати на монтаж і транспорт				143745
	Загальна вартість				1197875

Загальна вартість капіталовкладень $K_{в}$ грн. на устаткування розраховується за формулою:

$$K_{в} = C_{бд} + C_{заг}^{об}, \quad (5.2)$$

де $C_{заг}^{об}$ – загальна вартість обладнання, грн.

$$K_{в} = 0 + 1197875 = 1197875 \text{ грн.}$$

					КВ06.007.005 ДППЗ	Акр.
						55
Зм.	Арк.	№ докум.	Підпис	Дата		

5.3 Розрахунок витрат

5.3.1 Розрахунок виробничої потужності

В стандартних умовах виготовлення холоду $Q_{ст}$ тис кДж, розраховується за формулою:

$$Q_{ст} = \sum (Q_o \cdot K_z \cdot 19440), \quad (5.3)$$

де Q_o – сумарна розрахункова часова холодопродуктивність, кВт;

K_z – середньозважений коефіцієнт переводу праці компресора з робочих умов у стандартні при різних температурах кипіння холодоагенту.

$$Q_{ст} = 298 \cdot 0,5 \cdot 19440 = 1263600 \text{ тис. кДж}$$

5.3.2 Розрахунок витрат на допоміжні матеріали

Витрати на допоміжні матеріали складають витрати на поповнення системи фреоном та мастилом.

Витрати на поповнення системи фреоном, грн. визначаємо за формулою

$$C_{x.a} = \sum Q_o \cdot q_a \cdot K_p \cdot Z_{x.a} \cdot K_{x.a} \quad (5.4)$$

Витрати на поповнення системи мастила, грн. визначаємо за формулою

$$C_{m} = m \cdot n \cdot K_v \cdot R \cdot Z_m \cdot K_m. \quad (5.5)$$

Разом витрати визначаємо за формулою

$$C_p = C_{x.a} + C_m \quad (5.6)$$

Вартість інших витрат визначаємо за формулою

$$C_i = C_p \cdot 5/100 \quad (5.7)$$

Усього витрат на допоміжні витрати визначаємо за формулою

$$C_{д.м} = C_p + C_i \quad (5.8)$$

					КВ06.007.005 ДППЗ	Акр.
						56
Зм.	Арк.	№ докум.	Підпис	Дата		

Таблиця 5.3 Витрати на допоміжні матеріали

	Статі витрат	Сума, грн.
1.	Сумарна холодопродуктивність, кВт, $\sum Q_0$	298
2.	Середня питома норма витрат фреону, кг/1кВт, q_a	1,2
3.	Середній коефіцієнт втрат фреону при ремонтах, K_p	1,01
4.	Ціна 1 кг фреону, грн., $Z_{x.a.}$	682
5.	Коефіцієнт, який враховує транспортні витрати $K_{x.a.}$	1,15
6.	Витрати на поповнення системи фреоном, грн.	283270,337
7.	Кількість зарядженого мастила у середньому на 1 компресор, кг m	4,4
8.	Кількість компресорів, шт n	1
9.	Коефіцієнт втрат мастила при ремонтах K_b	1,2
10.	Кількість заміни мастила у рік K_b	1
11.	Середня ціна 1 кг мастила, грн; Z_m	915
12.	Коефіцієнт, який враховує транспортні витрати, грн K_m	1,14
13.	Витрати на поповнення мастила, грн.	5507,57
14.	Разом:	288777,90
15.	Інші витрати (10%)	28877,79
	Усього:	317655,70

5.3.3 Розрахунок витрат на силову електроенергію

Річне споживання електроенергії (у грн) розраховуємо та заносимо в таблицю 5.4

Таблиця 5.4 – Розрахунок споживання силової електроенергії

					КВ06.007.005 ДППЗ	Акр.
						57
Зм.	Арк.	№ докум.	Підпис	Дата		

№	Споживачі електроенергії	Тип, марка обладнання	Ном.потужність, кВт	Коеф. використання обладнання	Кількість устаткування	Фонд робочого часу, годин	Загальна потреба електроенергії, кВт.год
1	Кондиціонер даховий Муcond у зборі	MRA1040	18	0,85	2	5600	171360
2	Система вентиляціїSALDA	RIS 7000 HWFC30	1,05	0,85	1	5600	4998
3	Іонізатор повітря магістральний	ОЗОН-50 ККН	9	0,85	1	5600	42840
	Усього						219198

Витрати на силову електроенергію в грн, визначаємо за формулою:

$$C_w = W_{\text{заг}} \cdot C_e \quad (5.9)$$

де C_e – ціна 1кВт електроенергії, грн.

$$C_w = 219198 \cdot 4,5 = 986391 \text{ грн}$$

5.3.4 Розрахунок чисельності робітників та фонду заробітної платні

Виходячи з умов повної автоматизації устаткування приймаємо 1 робітника 6 розряду з фондом робочого часу за рік - 2096 годин.

Погодинна тарифна ставка кожного розряду розраховується від тарифної ставки 1 розряду.

Тарифна ставка першого розряду розраховується за формулою:

$$T_{c1} = \frac{ЗП}{Г}, \quad (5.10)$$

де: ЗП – мінімальна заробітна плата, встановлена державою, грн.;

Мінімальна зарплата у погодинному вимірі з 01.04.2024 дорівнює 8000 грн.

Г – кількість годин роботи у місяць.

$$T_{c1} = 8000/174,7=45,8$$

174,7 годин – середньомісячна кількість робочих годин

$$(2096/12 = 174,7)$$

					КВ06.007.005 ДППЗ	Акр.
Зм.	Арк.	№ докум.	Підпис	Дата		58

Норма тривалості робочого часу в годинах при 40-годинному робочому тижні – 2096 год.

Тарифна ставка другого та послідуєчих розрядів розраховується за формулою:

$$T_{c6} = T_{c1} \cdot TK_6, \quad (5.11)$$

де TK – тарифний коефіцієнт відповідно для кожного тарифу.

Розрахунок тарифної ставки шостого розряду:

$$T_{c(6p)} = 45,8 \cdot 1,8 = 82,44 \text{ грн.}$$

Тарифний фонд заробітної плати виробничого персоналу розраховується за формулою:

$$T_{\phi} = T_c \cdot E_{\phi} \cdot K, \quad (5.12)$$

де T_c – середня годинна тарифна ставка, грн.;

E_{ϕ} – ефективний фонд робочого часу, годин;

K – кількість працівників компресорного цеху.

$$T_{\phi} = 82,44 \cdot 2096 \cdot 1 = 172794,2 \text{ грн.}$$

Основний фонд заробітної плати розраховуються за формулою:

$$O_{\phi} = T_{\phi} + \sum D \quad (5.13)$$

де T_{ϕ} – тарифний фонд зарплати, грн.

$$O_{\phi} = 172794,2 + 43198,55 = 215992,8 \text{ грн}$$

H – сума доплат за умови праці та нічний час, грн. (25% від тарифного фонду заробітної плати):

$$\sum D = T_{\phi} \cdot \frac{25}{100} \quad (5.14)$$

$$H = 172794,2 \cdot 0,25 = 43198,55 \text{ грн.}$$

Додатковий фонд заробітної плати розраховується за формулою:

$$D = \frac{T_{\phi} \cdot d}{100} \quad (5.15)$$

де d – відсоток додаткового фонду (25%)

$$D = 215992,8 \cdot 0,25 = 53998,2 \text{ грн.}$$

Річний фонд розраховується за формулою:

					КВ06.007.005 ДППЗ	Акр.
Зм.	Арк.	№ докум.	Підпис	Дата		59

$$P_{\phi} = O_{\phi} + D_{\phi} \quad (5.16)$$

$$P_{\phi} = 215992,8 + 21599,2 = 269991 \text{ грн}$$

Відчислення від річного фонду заробітної плати виконується за формулою:

$$B_c = \frac{P_{\phi} \cdot p}{100} \quad (5.17)$$

де p – відсоток відрахувань від річного фонду ($\text{ЄСВ}=22\%$).

$$B_c = 269991 \cdot 0,22 = 59398,02 \text{ грн}$$

Розрахунки заносимо до таблиці 5.5

Таблиця 5.5 – Розрахунок фонду оплати праці

Назва показника	Формула	Розрахунок
T_c – середня годинна тарифна ставка, грн	T_c	82,44
E_{ϕ} – ефективний фонд робочого часу, годин.	E_{ϕ}	2096
K – кількість працівників компресорного цеху	K	1
T_{ϕ} - тарифний фонд заробітної плати виробничого персоналу	$T_{\phi} = T_c \cdot E_{\phi} \cdot K$, грн	345588,4
D - сума доплат за умови праці та нічний час, грн. (25% від тарифного фонду заробітної плати).	$\sum D = T_{\phi} \cdot 25/100$, грн	86397,1
O_{ϕ} - основний фонд заробітної плати	$O_{\phi} = T_{\phi} + \sum D$	215992,8
D_{ϕ} - додатковий фонд заробітної плати	$D_{\phi} = (T_{\phi} \cdot d)/100$, грн	53998,2
P_{ϕ} - річний фонд	$P_{\phi} = O_{\phi} + D_{\phi}$, грн.	269991
B_c - відрахування від річного фонду заробітної плати	$B_c = (P_{\phi} \cdot p)/100$, грн	59398,02

5.4 Розрахунок собівартості одиниці холоду

Для розрахунку собівартості одиниці холоду необхідно розраховуємо калькуляцію цехової собівартості 1000 кДж холоду.

Собівартість одиниці холоду $C_{\text{ст.заг.1000кДж}}$ в грн, розраховується за формулою:

					КВ06.007.005 ДППЗ	Акр.
						60
Зм.	Арк.	№ докум.	Підпис	Дата		

$$C_{\text{ст. заг. 1000кДж}} = \frac{C_{\text{ст}}}{Q_{\text{ст}}} \quad (5.18)$$

де $C_{\text{ст}}$ – цехова собівартість, грн.;

$Q_{\text{ст}}$ – річний виробіток холоду, тис. кДж.

$$C_{\text{ст}} = 1807221,42 / 1263600 = 1,43 \text{ грн}$$

Усі розрахунки заносяться у таблицю.

Таблиця 5.6 – Розрахунок собівартості одиниці (1000 кДж) холоду

№	Статті витрат	Сума витрат, грн.	
		На річний виробіток холоду	
1	Допоміжні матеріали	317655,70	
2	Зарплата персоналу	269991	
3	Відрахування від зарплати	59398,02	
4	Витрати на електроенергію	986391	
5	Цехові витрати (20% від з/п)	53998,2	
6	Амортизація обладнання(10%)	119787,5	
7	Разом цехова собівартість (Сст)	1807221,42	1,43

5.5. Техніко-економічні показники проєкту

Показники проєкту заносяться в таблицю.

Таблиця 5.7 - Основні техніко-економічні показники проєкту

№	Показники	Кількість
1	Найменування об'єкту	Система кондиціонування і вентиляції повітря фітнес центру площею 940 м. кв на 300 відвідувачів м. Миколаїв
2	Система охолодження	безпосередня
3	Холодильний агент	R410a
4	Марка масла	Bitzer SE32
5	Ступінь автоматизації	повна

					КВ06.007.005 ДППЗ	Акр.
Зм.	Арк.	№ докум.	Підпис	Дата		61

6	Сума капіталовкладень, грн	1197875
7	Холодопродуктивність компресорів, кВт	298
8	Кількість компресорів, шт.	1
9	Річний виробіток холоду, тис. кДж.	1263600
10	Цехова собівартість, грн.	1807221,42
11	Собівартість одиниці холоду, грн..	1,43
12	Чисельність виробничого персоналу, осіб.	1

Виходячи з техніко-економічних розрахунків підтверджуємо, що розробка системи кондиціювання і вентиляції повітря фітнес центру площею 940 м. кв на 300 відвідувачів м. Миколаїв є доцільною і економічно вигідною, так як вартість одиниці холоду (1,43 грн.) є конкурентоспроможною у порівнянні з середгалузевою.

					КВ06.007.005 ДППЗ	Акр.
Зм.	Арк.	№ докум.	Підпис	Дата		62

6 ОХОРОНА ПРАЦІ ТА БЕЗПЕКА В НАДЗВИЧАЙНІЙ СИТУАЦІЇ

Вступ

Забезпечення здорових і безпечних умов праці покладається на адміністрацію підприємств, установ, організацій. Вона зобов'язана впроваджувати сучасні засоби техніки безпеки які попереджують виробничий травматизм і забезпечують санітарно-гігієнічні умови, що запобігають виникненню професійних захворювань.

Трудові права громадян охороняються законом. Захист трудових прав здійснюється державними органами, а також професійними спілками.

6.2.1 Кондиціонування повітря

Кондиціонування повітря - це створення і автоматична підтримка (регулювання) в закритих приміщеннях всіх або окремих його параметрів (температури, вологості, чистоти, швидкості руху повітря) на певному рівні з метою забезпечення оптимальних метеорологічних умов, найбільш сприятливих для самопочуття людей або, забезпечення схоронності цінностей.

Кондиціонування повітря здійснюється комплексом технічних засобів, званим системою кондиціонування повітря. До складу систем кондиціонування входять технічні засоби забору повітря, підготовки, тобто додавання кондицій (фільтри, теплообмінники, зволожувачі або осушувачі повітря), переміщення (вентилятори) і його розподілу, а також кошти хладо- і теплопостачання, автоматики, дистанційного керування і контролю.

Автоматизована система кондиціонування підтримує заданий стан повітря в приміщенні незалежно від коливань параметрів навколишнього середовища (атмосферних умов).

Комфортні системи кондиціонування призначені для створення і автоматичної підтримки температури, відносної вологості, чистоти і швидкості руху повітря, що відповідають оптимальним санітарно-гігієнічним вимогам для житлових, громадських і адміністративно-побутових будівель або приміщень.

					КВ07.026.006 ДППЗ	Арк
Вим.	Лист	№ документа	Підпис	Дата		

Місцеві системи кондиціонування розробляють на базі автономних і неавтономних кондиціонерів, які встановлюють безпосередньо в обслуговуваних приміщеннях.

Така система може застосовуватися в великому ряді випадків:

- в існуючих житлових та адміністративних будівлях для підтримки теплового мікроклімату в окремих офісних приміщеннях або в житлових кімнатах;
- у знову споруджуваних будинках для окремих кімнат, режим споживання холоду в яких різко відрізняється від такого режиму в більшості інших приміщень, наприклад, в серверних і інших насичених тепловиділяючою технікою кімнатах адміністративних будівель. Подача свіжого повітря і видалення витяжного повітря при цьому виконується, як правило, центральними системами припливно-витяжної вентиляції.

6.4 Вимоги безпеки під час експлуатації систем вентиляції

Для підтримки в приміщеннях, відповідно до гігієнічних вимог, складу повітря, видалення з нього шкідливих газів, пару і пилу використовують вентиляцію.

Матеріал для виготовлення повітроводів, колекторів, фільтрів і шумоглушителей для вентиляційних систем вибирають залежно від характеру переміщуваного середовища з урахуванням вимог пожежної безпеки. Повітроводи виготовляють з негорючих матеріалів при прокладці їх у приміщеннях і складах кат. А, Б і В, приміщеннях житлових, громадських та адміністративно-побутових, в технічних поверхах, горищах і підвалах загального, в приміщеннях для розміщення вентиляційного обладнання, а також при переміщенні по воздуховодам повітря з температурою 80 ° С і більше або вибухонебезпечних і пожежонебезпечних сумішей..

Повітропроводи з важкогорючих матеріалів допускається передбачати для систем вентиляції одноповерхових житлових, громадських та адміністративно-побутових будівель (крім приміщень з масовим перебуванням людей), а також для приміщень категорій Г і Д (крім колекторів і транзитних ділянок).

					КВ07.026.006 ДППЗ	Арк
Вим.	Лист	№ документа	Підпис	Дата		

Для очищення повітря, що подається в приміщення вентиляційними системами, встановлюють волокнисті фільтри з негорючих матеріалів або масляні фільтри з Замасліватель з температурою спалаху не нижче 130 ° С.

З негорючих матеріалів виконують шумоглушители для систем вентиляції, кондиціонування повітря і повітряного опалення, а також теплову ізоляцію поверхонь вентиляційного обладнання, кондиціонерів і повітроводів для приміщень категорій А і Б, поверхонь обладнання і повітроводів, розташованих на горищах і в підвалах загального призначення.

Металеві повітроводи, вентилятори і обезпильюється обладнання заземлюють з урахуванням вимог ПУЕ, якщо системи вентиляції видаляють вибухонебезпечні речовини. Для запобігання попаданню в системи вентиляції предметів, які при ударі висікають іскри, застосовують захисні сітки в місцях забору повітря або магнітні вловлювачі.

6.5 Вимоги безпеки до конструкції обладнання

Конструкція обладнання повинна забезпечувати безпечну роботу в разі дотримання вимог експлуатаційної документації, в яких повинно бути встановлено перелік неполадок, через які забороняється його подальша експлуатація.

Наявність в конструкції обладнання гострих країв та кутів, які можуть стати джерелом травматизму людей під час його експлуатації та ремонту, не допускається.

Обертові частини обладнання згідно з ГОСТ 12.2.062 повинні мати захисні огорожі, пофарбовані у сигнальний колір згідно з ГОСТ 12.4.026. Повинен бути позначений напрям обертання.

Рівні шуму, створювані обладнанням та вентиляційною системою на робочих місцях, не повинні перевищувати значень, визначених ДСТУ 2867.

Рівні вібрації обладнання та вентиляційних систем під час роботи не повинні перевищувати значень, встановлених ГОСТ 12.1.012.

В конструкції обладнання застосування матеріалів, що містять азбест, не допускається.

					КВ07.026.006 ДППЗ	Арк
Вим.	Лист	№ документа	Підпис	Дата		

Експлуатація компресорних установок пов'язана як з наявністю небезпечних чинників, характерних для посудини під тиском (ресивери, повітрозбирачі тощо), так і з небезпеками, що виникають при експлуатації компресорів та двигунів цих установок, у тому числі з можливістю виникнення вибухів внаслідок недотримання вимог експлуатації обладнання та умов наповнення повітрозбирача.

Основні причини вибухів пов'язані з:

- перегрівом поршневої групи, що викликає активний розклад вуглеводнів, суміш яких з повітрям є вибухонебезпечною;
- застосування масел, здатних розкладатися при невисоких температурах;
- накопичення статичної електрики на корпусі компресора або повітрозбирача, що призводить до до іскріння ;
- Перевищення в повіт розбирачі тиску, при якому спрацьовують запобіжні клапани..

Безпека експлуатації компресорів досягається використанням спеціальних змащувальних матеріалів, застосуванням систем охолодження та очищення. Вид мастильних матеріалів залежить від призначення компресора. Для змащування робочих циліндрів повітряних компресорів використовують термічно стійкі, добре очищені мастила, здатні протистояти окислювальній дії гарячого повітря. Змащування інших механізмів здійснюється звичайними мастилами.. Перед пуском компресорів перевіряють наявність мастила. При експлуатації компресорних установок необхідно дотримуватися правил безпеки при роботі з посудинами під тиском згідно з НПАОП 0.00-1.07-94.

6.4 Пожежна безпека

Вентиляційні системи не повинні збільшувати вибухову і пожежну небезпеку, не повинні сприяти розповсюдженню вибуху, пожежі і продуктів згорання в інші приміщення і будівлі (споруди). На випадок виникнення пожежі необхідно передбачати в приміщеннях, які обладнані установками автоматичного пожежогашіння чи автоматичної пожежної сигналізації, автоматичного, а в інших приміщеннях - ручного вимикання вентиляційних систем, які обслуговують ці будівлі

					КВ07.026.006 ДППЗ	Арк
Вим.	Лист	№ документа	Підпис	Дата		

або приміщення, крім систем подачі повітря в тамбур-шлюзи приміщень категорії А і Б згідно з планом ліквідації аварії

При небезпеці виникнення нещасного випадку прийняти заходи по його попередженню (зупинити устаткування або відповідний механізм, захистити небезпечну зону).

При виникненні пожежі потрібно негайно викликати пожежну охорону по телефону 101, видалити в безпечне місце людей і по можливості горючі речовини, і приступити до гасіння вогню наявними первинними засобами пожежогасіння. Надати долікарську допомогу потерпілим.

Основні протипожежні вимоги до систем вентиляції та кондиціонування повітря направлені на запобігання утворенню вибухонебезпечного середовища, обмеження кількості горючих елементів і матеріалів, запобігання утворенню в займистою середовищі джерел запалювання, обмеження розповсюдження пожежі по повітроводам.

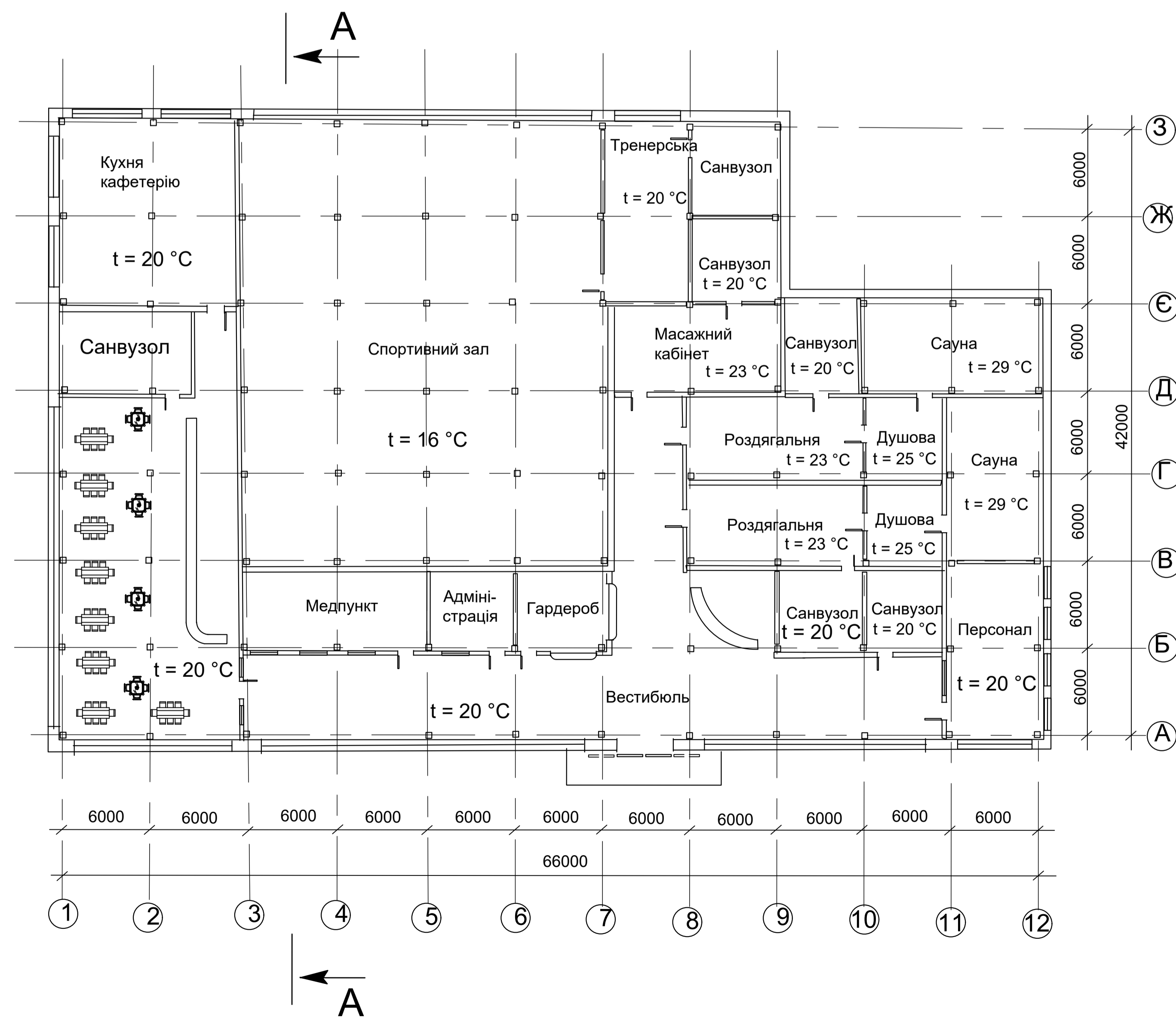
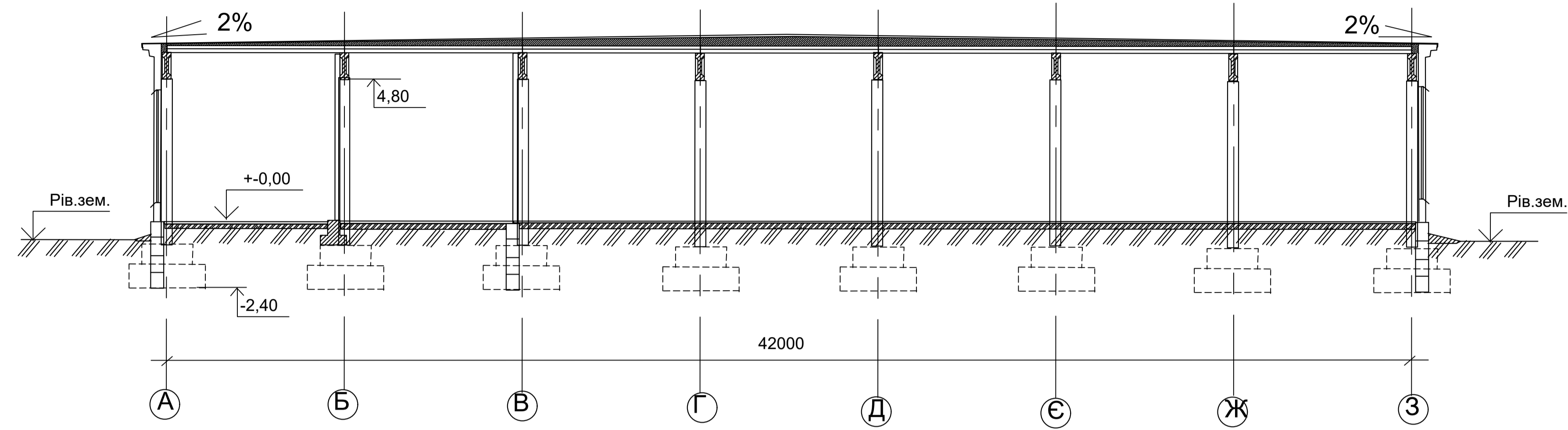
					КВ07.026.006 ДППЗ	Арк
Вим.	Лист	№ документа	Підпис	Дата		

7. СПИСОК ВИКОРИСТАНИХ ДЖЕРЕЛ.

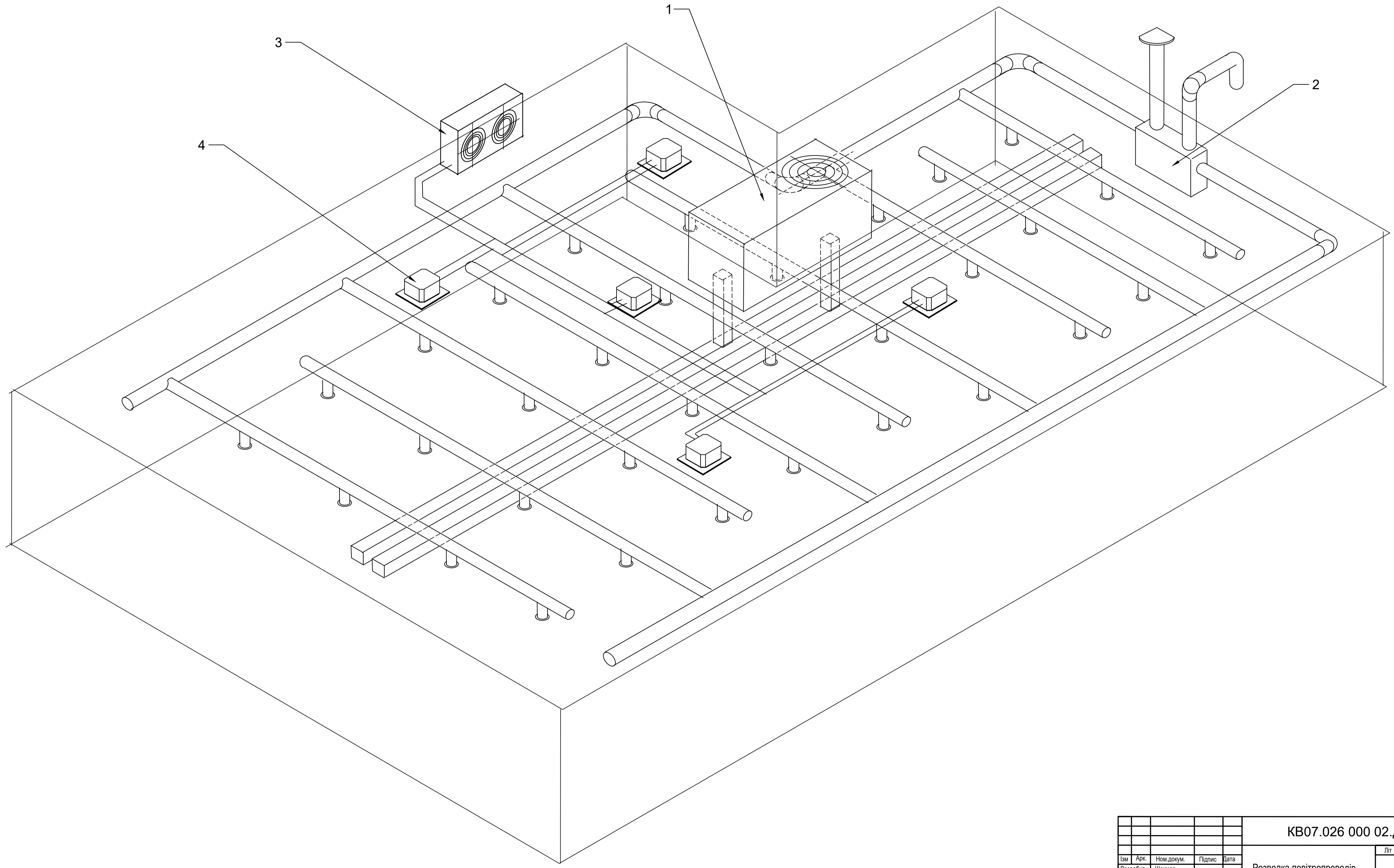
1. ДБН В.2.2-9-99 «Громадські будинки та споруди», К:Держбуд України, 1999 р, 61 с
2. ДБН В.2.2-13-2003 «Спортивні та фізкультурно-оздоровчі споруди», К: ДКУ з будівництва і архітектури, 2004 р, 105 с
3. ДБН В.2.2-16-2005 «Культурно-видовищні та дозвіллеві заклади», К: Держбуд України, 2005р, 133 с
4. ДБН В.2.2-3-97 «Будинки та споруди навчальних закладів», К: Держкоммістобудування України, 1997 р, 101 с
5. ДБН В.2.5-67:2013 «Опалення, вентиляція та кондиціонування», К: Мін.Регіон. розвитку, 2013р, 149 с
6. О.Я. Кокорин, «Современные системы кондиционирования воздуха», М: ИФМ, 2003 р, 272 с
7. Г.В. Нимич, В.А.Михайлов, Е.С.Бондарь, «Современные системы вентиляции и кондиционирования», К: ІВІК, 2003 р, 626 с
8. Е.В.Стефанов «Вентиляция и кондиционирование воздуха», С-Пб:АВОК Северо-запад, 2005 р, 403 с
9. Б.К. Явнель Курсовое и дипломное проектирование холодильных установок и систем кондиционирования воздуха. – 3-е изд. перераб. и доп. – М.: Агропромиздат, 1989-315с.
- 10.В.К. Якобсон Малые холодильные машины – Из-во “Пищевая промышленность”, 1977.
- 11.Кондрашова Н.Г. , Лашутина Н.Г. Холодильно-компрессорные машины и установки.- М.: Высшая школа, 1980.
- 12.Кошкин Н.М. и др. Тепловые и конструктивные расчеты холодильных машин. – Л., Машиностроение, 1976.
- 13.Мальгин Ю.В., Мальгина Е.В., Суедов В.П. Холодильные машины и установки.- М.:Пищевая промышленность, 1980.
- 14.Крылов Ю.С. Пирог П.И. и др. Проектирование холодильников – М.: Пищевая промышленность, 1972.
- 15.Проектирование холодильных сооружений. Справочник холодильная техника. – М.:Пищевая промышленность 1978.
- 16.Закон України “Про охорону праці”.
- 17.Типове положення про навчання, інструктаж і перевірку знань працівників з питань охорони праці, затверджене наказом Державного комітету України по нагляду за охороною праці від 04.04.1994р., №30.
- 18.Закон України “Про пожежну безпеку”.
- 19.Самойлов А.И., Игнатъев В.П.“Охрана труда при обслуживании холодильных установок”, , М.,1989г.
- 20.Купчик М.П., Гандзюк М.П., ”Основи охорони праці”, К., 2000р.
- 21.Журнали “Холодильная техника”, “Холод”, “Холодильное дело”.

					КВ07.026.007 ДППЗ	Арк.
Змн.	Арк.	№ докум.	Підпис	Дата		

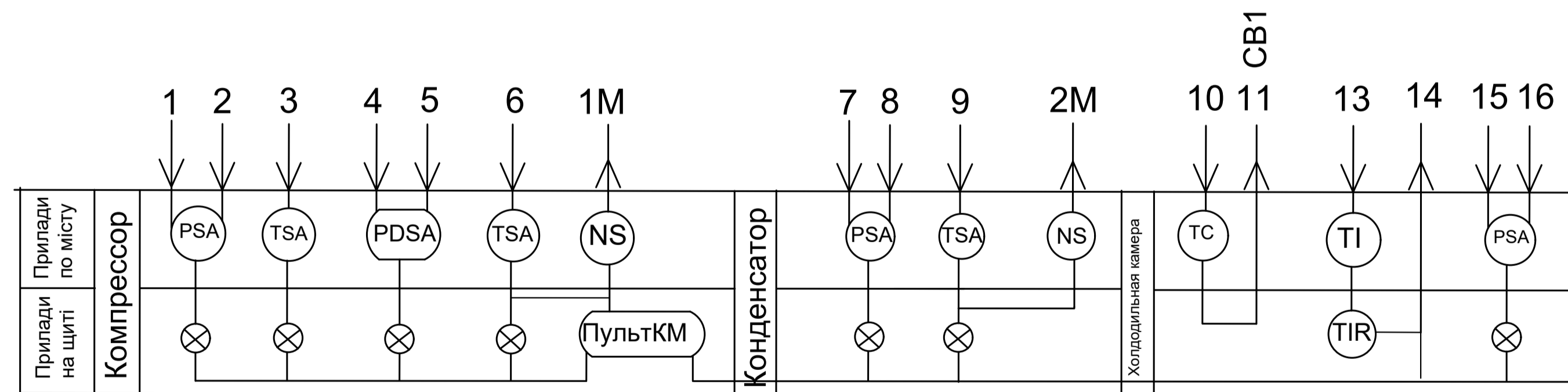
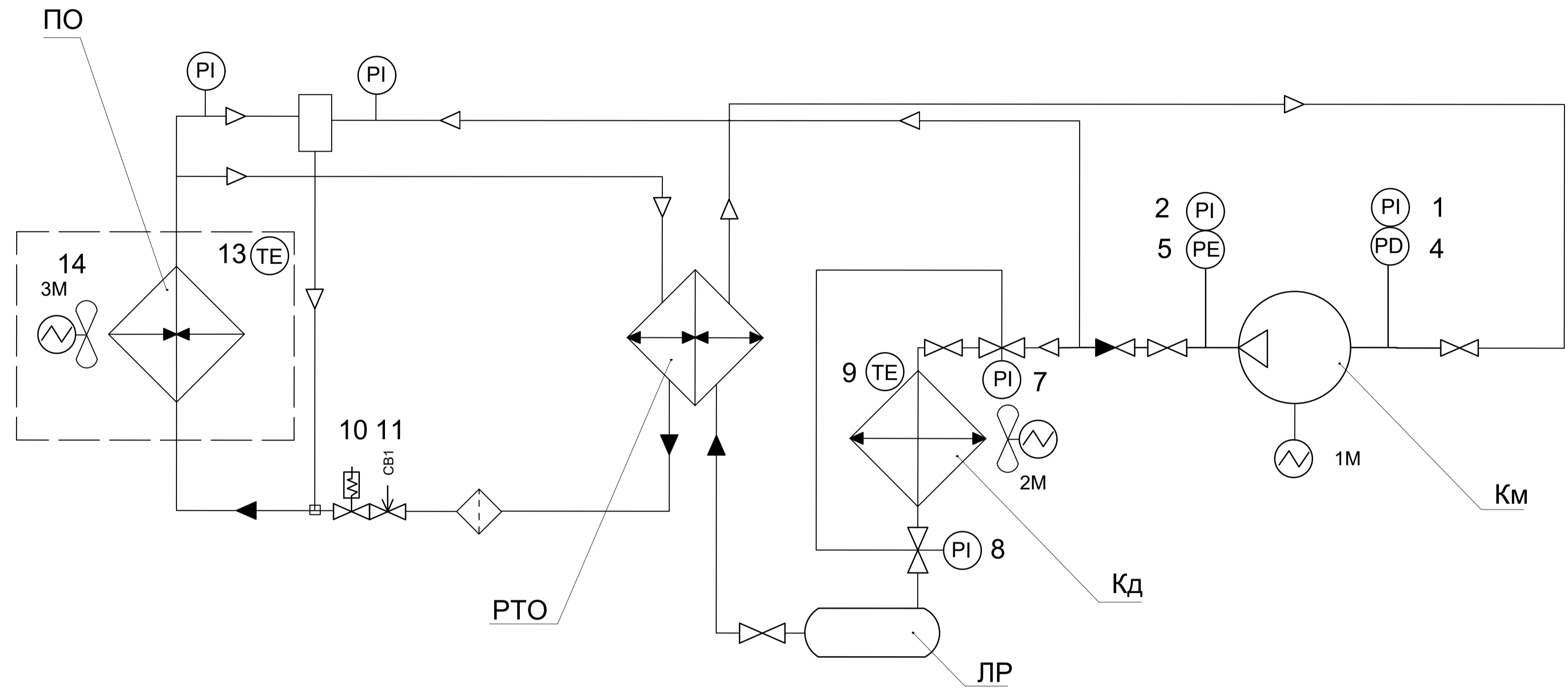
A-A
1:100



КВ07.026.01.000 ДП БК					
Ізм.	Кільк.	Арк.	№ док.	Підпис	Дата
Розробив	Шеммар				
Перевірюв	Горба				
Т. Контр.					
Н. Контр.	Волянська				
Зав.	Бергань				
План та розріз фітнес-центра				Стадія	Маса
				Н	Д
				П	1:100
				Аркуш 1	Аркушів 3
				ОТФК ОНТУ гр. КВ-07	



KB07.026 000 02.ДП С7					Літ	Маса	Масштаб
Ізм	Арх.	Ном.докум.	Підпис	Дата	Розводка повітропроводів		
Розробив	Шекмар						
Перевірив	Торба				Аркуш 2	Аркуш 3	
Н.контр.	Волянська				ВСП ОТФК ОНТУ		
Затв.	Беріань				пр. 4КВ-07		



КВ07.027 000 03.ДП С2						Лт	Маса	Масштаб
Ім.	Аб.	Ном.докум.	Підпис	Дата				1:10
Розробив	Шенмар							
Перевірив	Торба							
ВСП ОТФК ОНТУ						Аркуш 3	Аркуш 3	
Н.контр.	Вольська							
Дата.	Бердянськ							пр. 4КВ-07

Ім'я користувача:
Катерина Григоріївна Краснокутська

ID перевірки:
1016391867

Дата перевірки:
28.06.2024 07:15:09 EEST

Тип перевірки:
Doc vs Internet + Library

Дата звіту:
28.06.2024 07:16:10 EEST

ID користувача:
100011688

Назва документа: 4КВ-07 ШЕКМАР

Кількість сторінок: 37 Кількість слів: 4557 Кількість символів: 30740 Розмір файлу: 2.50 MB ID файлу: 1016205405

Виявлено модифікації тексту (можуть впливати на відсоток схожості)

17.3%

Схожість

Найбільша схожість: 13.2% з Інтернет-джерелом (<https://card-file.ontu.edu.ua/server/api/core/bitstreams/ec4371a8-d5e>).

17.3% Джерела з Інтернету 115

Сторінка 39

Не знайдено джерел з Бібліотеки

0% Цитат

Вилучення цитат вимкнено

Вилучення списку бібліографічних посилань вимкнено

0%

Вилучень

Немає вилучених джерел

Модифікації

Виявлено модифікації тексту. Детальна інформація доступна в онлайн-звіті.

Замінені символи 145

Підозріле форматування 10 сторінок

МІНІСТЕРСТВО ОСВІТИ І НАУКИ УКРАЇНИ
ВСП «ОДЕСЬКИЙ ТЕХНІЧНИЙ ФАХОВИЙ КОЛЕДЖ ОНТУ»

В І Д Г У К

керівника про дипломний проект здобувача освіти

Шекмара Олександра Едуардовича

Спеціальність № 142 «Енергетичне машинобудування»
ОПП «Монтаж і обслуговування систем кондиціонування
повітря і вентиляції»

Тема: «Розробка системи кондиціонування і вентиляції повітря фітнес центру
площею 940 м. кв на 300 відвідувачів м. Миколаїв.»

ХАРАКТЕРИСТИКА ДИПЛОМНОГО ПРОЕКТУ (РОБОТИ)

а) Об'єм та якість виконаної роботи (графічного матеріалу та розрахунково-пояснювальної записки)

Дипломний проект Шекмара О.Е. виконано згідно завдання і складається з пояснювальної записки на сторінках і графічного матеріалу на аркушах, формату А-1. Дипломний проект відповідає вимогам ЕСКД і ДСТУ

б) Самостійність роботи над проектом (роботою)

Дипломник Шекмар О.Е. над дипломним проектом працював самостійно, графік виконання окремих розділів пояснювальної записки і графічних аркушів не порушував.

в) Теоретична підготовка дипломника

Теоретична підготовка студента Шекмара О.Е. - задовільна.

При навчанні за освітньо-професійною програмою «Монтаж і обслуговування систем кондиціонування і вентиляції повітря» показав програмні результати навчання на достатньо високому рівні, зацікавленість проявляв до дисциплін професіонального циклу.

г) Вміння вирішувати виробничі та конструкторські питання на базі останніх досягнень науки і техніки, передових методів виробництва

Студент Шекмар О.Е., в період роботи над дипломним проектом показав, що зможе вирішувати конструкторські і виробничі питання на базі сучасних досягнень науки і техніки в галузі енергетичного машинобудування.

Чабан Шекмар О.Е. отримав ОПС «Фаховий молодший бакалавр» з енергетики, заслуговує присвоєння кваліфікації – фахівець з холодильно-компресорних машин і установок.

Оцінка розрахункової частини	3 <u>(задовільно)</u>
Оцінка графічної частини	3 <u>(задовільно)</u>
Загальна оцінка	3 <u>(задовільно)</u>

Прізвище, ім'я, по батькові керівника _____ Торба С.Г.

Місце роботи і посада керівника проекту

Викладач циклової комісії спецдисциплін холодильного циклу

«13» 07 2024 р.

Підпис



**ВСП «ОДЕСЬКИЙ ТЕХНІЧНИЙ ФАХОВИЙ КОЛЕДЖ
ОДЕСЬКОГО НАЦІОНАЛЬНОГО ТЕХНОЛОГІЧНОГО УНІВЕРСИТЕТУ»**

РЕЦЕНЗІЯ

на дипломний проект (роботу) студента

Шекмара Олександра Едуардовича

**Спеціальність
ОПП**

№ 142 «Енергетичне машинобудування»
«Монтаж і обслуговування систем конди-
ціювання і вентиляції повітря»

Тема: «Розробка системи кондиціювання і вентиляції повітря фітнес центру
площею 940 м. кв на 300 відвідувачів м. Миколаїв»

Обсяг розрахунково-пояснювальної записки _____ сторінки

Обсяг графічної частини проекту _____ 3 _____ аркуші

ХАРАКТЕРИСТИКА ДИПЛОМНОГО ПРОЕКТУ

а) Висновок про ступінь відповідності виконаного дипломного проекту (роботи) завданню

Дипломний проект Шекмара О.Е., виконаний згідно завданню і складається з пояснювальної записки на _____ сторінках і графічного матеріалу на 3 аркушах. Дипломний проект відповідає вимогам ЕСКД і ДСТУ

б) Характеристика виконання кожного розділу проекту: ступеня використання дипломником останніх досягнень науки і техніки передових методів роботи на виробництві

Тема дипломного проекту розкрита у повному обсязі. Всі розділи розрахунково-конструкторської частини виконані з урахуванням останніх досягнень науки і техніки в галузі енергетичного машинобудування. Дипломник використовував технічну і довідкову літературу по данні у темі. Враховані передові методи роботи на виробництві

в) Оцінка якості виконання графічної частини проекту (роботи) і пояснювальної записки

Якість виконання пояснювальної записки і графічної частина добра

г) Перелік позитивних якостей дипломного проекту (роботи)

1. Виконання графічної частини за допомогою програми AutoCAD.
2. Використання сучасного холодильного обладнання.

д) Основні недоліки дипломного проекту (роботи)

1. У розрахунковому розділі не надано розрахунку регенеративного теплообмінника
2. На графічному аркуші №3 «Схема автоматизації» показаний манометр на конденсаторі, який, зазвичай, не встановлюють на цілком автоматизованих системах.

Оцінка розрахункової частини	3. (задовільно)
Оцінка графічної частини	3. (задовільно)
Загальна оцінка	3. (задовільно)

Прізвище, ім'я, по батькові

Федорев Сергій Васильович
кандидат інженер

Місце роботи і посада рецензента

МОВ Київський

« 21 » 07 24

(підпис)

**ДОЗВІЛ
НА РОЗМІЩЕННЯ
ВИПУСКНОЇ КВАЛІФІКАЦІЙНОЇ РОБОТИ
В ЕЛЕКТРОННОМУ РЕПОЗИТАРІЇ ВСП «ОТФК ОНТУ»**

Ми, що нижче підписалися,

Шекмар Олександр Едуардович,
здобувач освіти гр. 4КВ-07, та

Торба Світлана Григорівна,
керівник дипломного проекту,

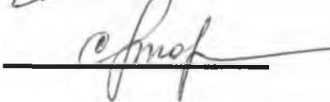
не заперечуємо щодо розміщення електронного варіанту пояснювальної записки до дипломного проекту фахового молодшого бакалавра на тему:

«Розробка системи кондиціонування і вентиляції повітря фітнес центру площею 940 м. кв на 300 відвідувачів м. Миколаїв» (автор роботи – Шекмар О.Е., керівник роботи – Торба С.Г.)

виконаного у ВСП «Одеський технічний фаховий коледж Одеського національного технологічного університету» в 2024 році, у повному обсязі в електронному репозитарії ВСП «ОТФК ОНТУ» для вільного доступу через мережу Інтернет.

Несемо відповідальність за ідентичність електронного та друкованого варіантів випускної кваліфікаційної роботи і даємо згоду на обробку персональних даних.

Виконавець  / Шекмар О.Е. /

Керівник  / Торба С.Г. /

«10» червня 2024 р.